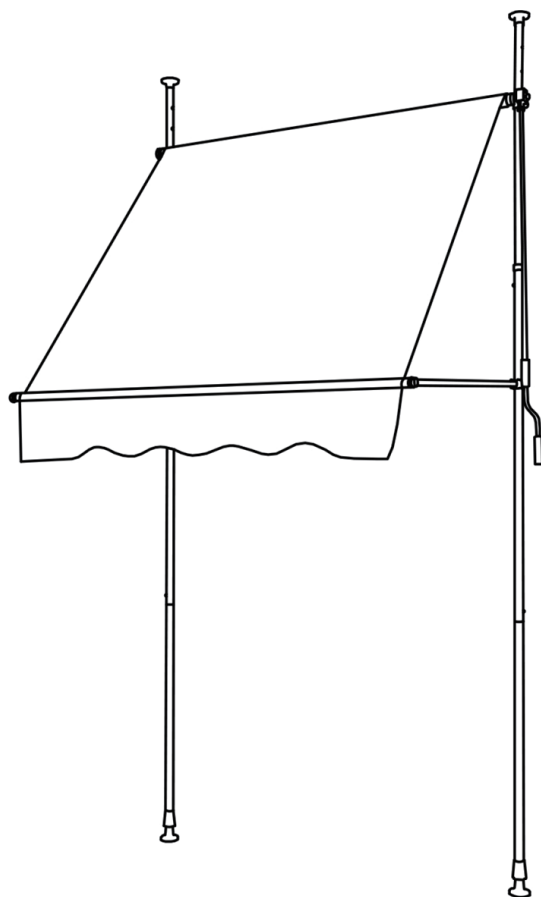


**SVITA**

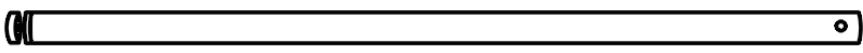

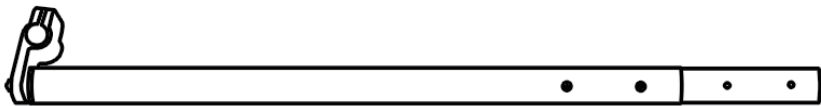









## **BALKON MARKISE**

92240-92254

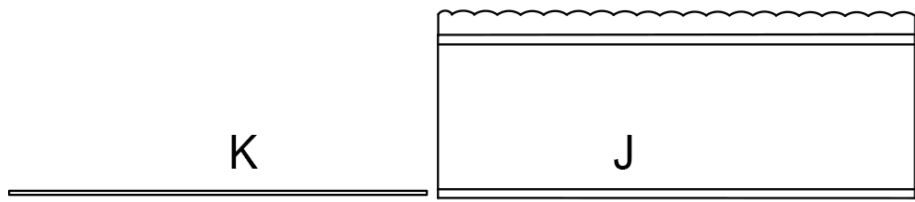


## TEILELISTE

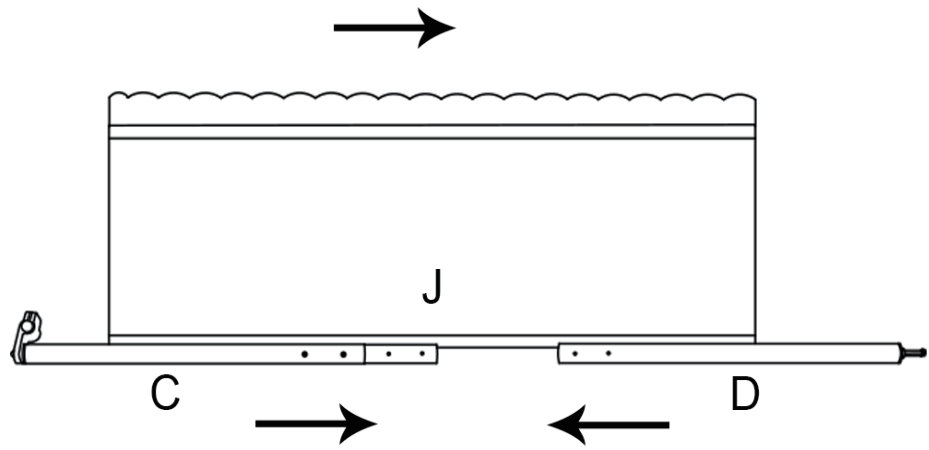
Prüfen Sie vor der Montage, ob alle benötigten Teile vorliegen. Sollten Ihnen Teile fehlen oder beschädigt sein, so wenden Sie sich bitte an unseren Service und beginnen Sie mit dem Aufbau vorerst nicht.

Nr.	Form	Anzahl
A		1
B		1
C		1
D		1
E		2
F		1
G		1
H		1
I		1
J		1
K		2
L		4

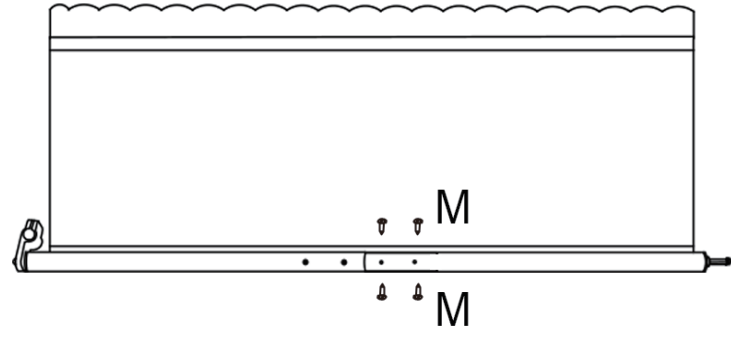
1



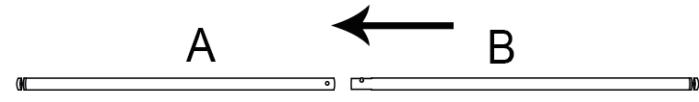
2



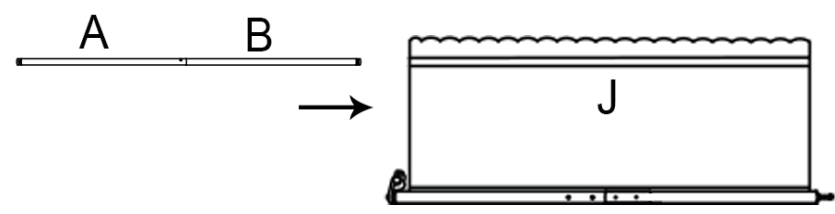
3



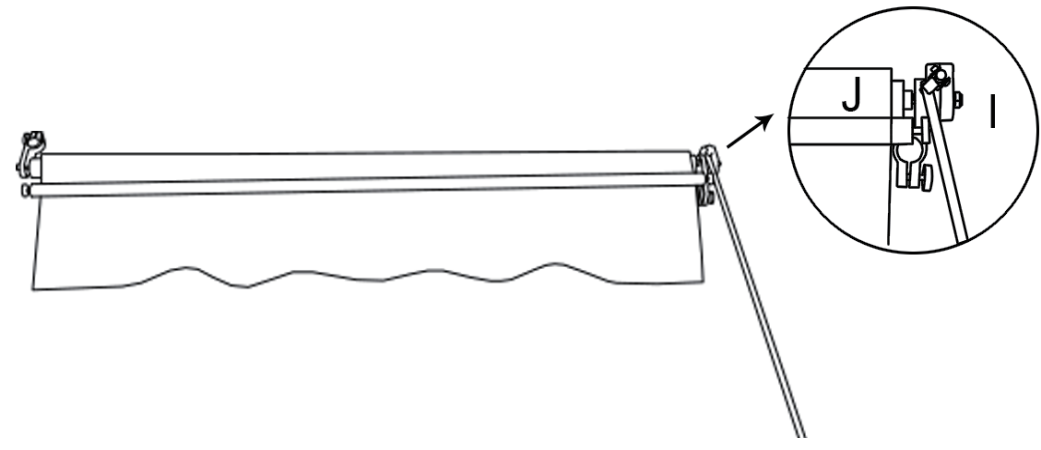
4

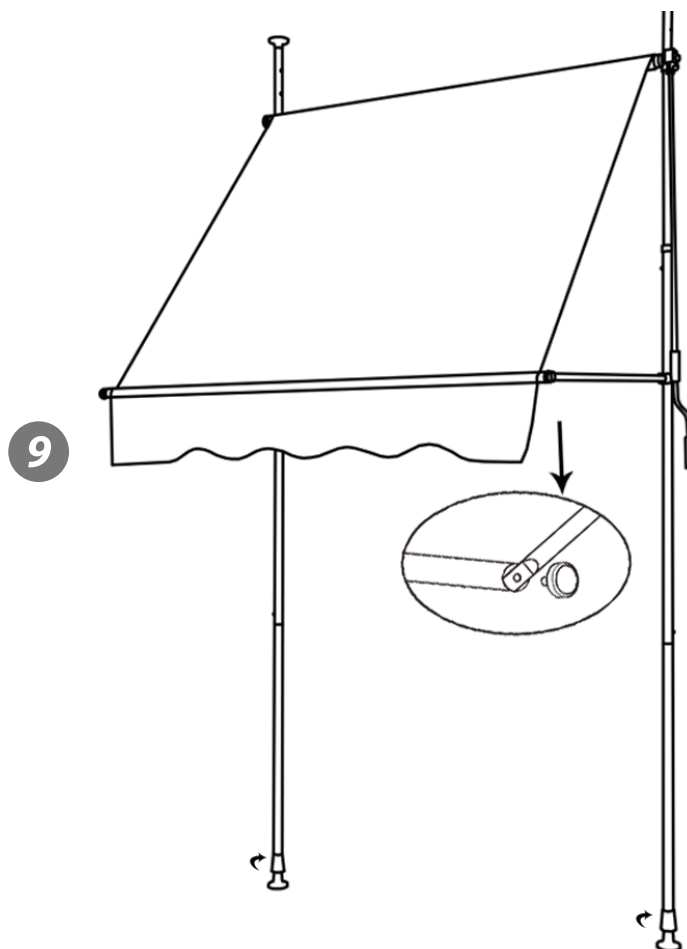
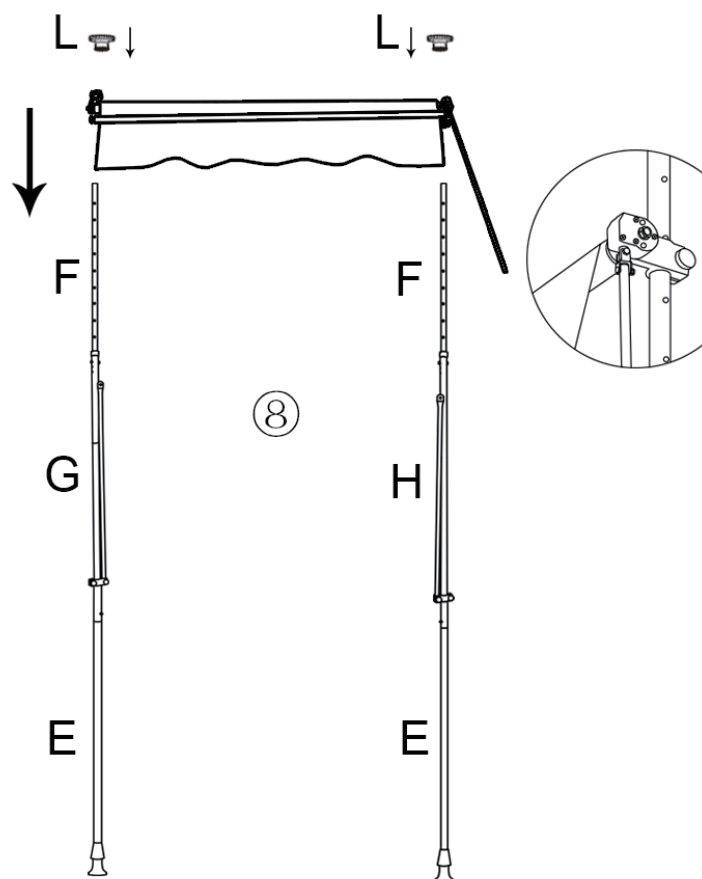
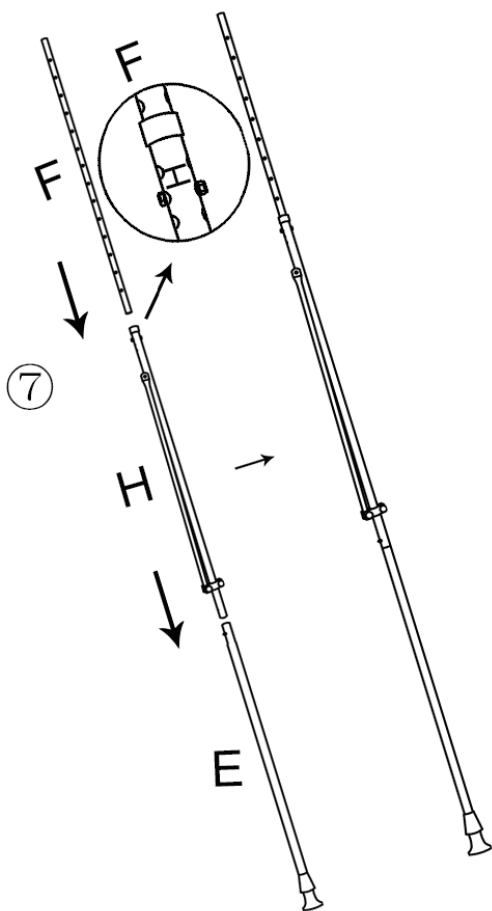


5



6





## Hinweis

Wir empfehlen den Aufbau mit mindestens zwei Personen durchzuführen.

Bitte achten Sie darauf, dass der gewählte Standort zu keinen Verletzungen führen kann. Kontrollieren Sie alle Verschraubungen und Verbindungen regelmäßig. Wenn nötig ziehen Sie die Schrauben nach.

Reinigen Sie die Markise regelmäßig mit warmen Wasser und milder Seifenlauge.

Umbau, Missbrauch oder bauliche Veränderungen der Konstruktion, führen zu einer Erlöschung der gesetzlichen Gewährleistung.

### Händlerkontakt:

**Email:** [service@clctrade.de](mailto:service@clctrade.de)

**Telefon:** 02203-947 9300