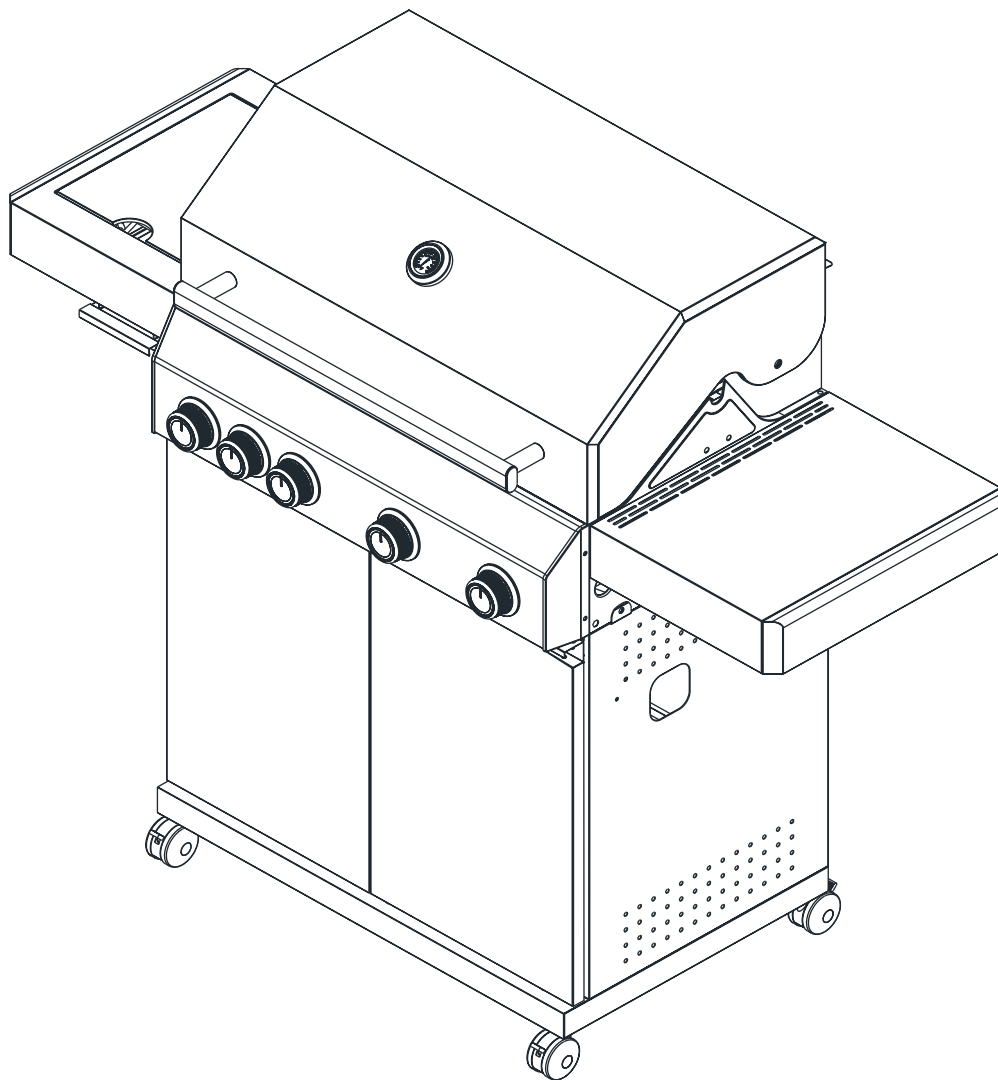


TAINO®

Black 4+1



MONTAGEANLEITUNG/ BEDIENUNGSANLEITUNG

für *TAINO BLACK* Gasgrill (Modell 93584)

4+1 Gasgrill mit Infrarot-Keramik-Brenner (innen liegend)



PFLEGEHINWEIS:

Die Oberfläche des Gasgrills ist mit Pflanzenöl vorbehandelt, um mögliche Verschmutzungen beim Transport zu vermeiden. Um Verfärbungen beim ersten Grillen zu vermeiden, säubern Sie die Oberfläche mit einem weichen Tuch und sanfter Seifenlauge.



ACHTUNG:

- Lesen Sie die Gebrauchsanweisung vor Aufbau und Inbetriebnahme.
- Lesen und befolgen Sie alle Sicherheitshinweise in dieser Anleitung um persönliche Schäden oder Geräteschäden zu vermeiden.
- Bewahren Sie die Anleitung für eventuelle spätere Fragen auf.
- Umbau, Missbrauch oder bauliche Veränderungen des Grills führen zum Erlöschen der Herstellergarantie.

AUSSCHLIEBLICH FÜR DEN PRIVATEN GEBRAUCH GEEIGNET!

INHALT

Technische Daten	4
Sicherheitshinweise	5
Teileliste & Übersicht	8
Aufbau	10
Gasflasche anschließen	22
Dichtheitsprüfung	23
Einbrennen/Freibrennen	24
Zünden der Brenner	25
Verwenden des Infrarot-Brenners / Zünden des Seitenbrenners	26
Grill ausschalten	26
Reinigung / Pflege und Wartung	27
Pflege der Gussroste	28
Lagerung	29
Fehlerbehebung	30
EG - Konformitätserklärung	31
Kontakt Daten	32

TECHNISCHE DATEN

Herstellungsland: Volksrepublik China (VR)
 Importeur: Clic-Trade GmbH, DE-51149 Köln

Clic-Trade GmbH, 51149 Köln		CE 2575-20			
Product name	TAINO BLACK 4+1				
Model Number	93584 <small>(K114M1BLC3)</small>				
Product Identification Number	0359CP1429				
Gas Category	$I_{3+}(28-30/37)$ <input type="checkbox"/>	$I_{3B/P}(30)$ <input type="checkbox"/>	$I_{3B/P}(37)$ <input type="checkbox"/>	$I_{3B/P}(50)$ <input checked="" type="checkbox"/>	
Gas and Supply Pressure	Butane(G30)	Propane(G31)	Butane/Propane	Butane/Propane	Butane/Propane
	28-30 mbar	37 mbar3	0 mbar	37 mbar5	0 mbar
Country of Destination	$I_{3+}(28-30/37)$: BE,CH,CY,CZ,ES,FR,GB,GR,IE,IT,LT,LU,LV,PT,SK,SI. $I_{3B/P}(30)$: CY,CZ,DK,EE,FI,FR,HU,LT,IT,NO,NL,SE,SI,SK,RO,HR,TR,BG,IS,LU,MT. $I_{3B/P}(50)$: AT,CH,CZ,DE,SK, $I_{3B/P}(37)$: PL				
Main Burner Injector Size	Ø 0.92 mm	Ø 0.92 mmØ	0.86 mm	Ø 0.81 mm	
Side(Infrared)Burner Injector Size	Ø 0.92 mm	Ø 0.92 mmØ	0.86 mm	Ø 0.81 mm	
Rear burner Injector Size	Ø 0.91 mm	Ø 0.91 mmØ	0.83 mm	Ø 0.79 mm	
Total Nominal Heat Inputs (Hs)	17 KW (1237 g/h)				
Achtung: • Der Grill darf nur im Freien benutzt werden! • Manche Teile können sehr heiß werden! • Halten Sie Kinder und Haustiere fern! • Lesen Sie bitte die Bedienungsanleitung, bevor Sie das Gerät in Betrieb nehmen. • Schließen Sie nach jeder Benutzung den Gashahn! • Bewegen Sie das Gerät nicht im Betrieb!					
					Made in China

SICHERHEITSHINWEISE

Beachten Sie für einen sicheren Umgang mit dem Gerät unbedingt folgende Sicherheitshinweise:

- Nur für den Privatgebrauch.
- Der Gasgrill ist ausschließlich zum Grillen und Garen von Speisen im Freien bestimmt.
- Jede weitere Verwendung ist zweckentfremdet und ist untersagt.
- Die Verwendung des Grills in geschlossenen Räumen ist verboten.
- Außer den vorgegebenen Gasen dürfen keine weiteren Brennstoffe verwendet werden.
- Stellen Sie den Grill an einem Ort, wo Kinder und Tiere nicht mit ihm in Kontakt kommen können.
- Lassen Sie den Grill nicht unbeaufsichtigt, wenn er genutzt wird.
- Lassen Sie den Grill und alle dazugehörigen Teile immer auskühlen, bevor Sie ihn bewegen.
- Halten Sie Hände, Gesicht und den Körper in einem sicheren Abstand vom Grill, wenn Sie den Deckel öffnen. Heißer Dampf kann heraussteigen.
- Tragen Sie keine lose Kleidung (Halstücher usw.) und halten Sie lange Haare zusammen, während Sie den Grill in Gebrauch haben.
- Verpackungsmaterial darf nicht zum Spielen verwendet werden. Es besteht Erstickungsgefahr.
- Verschieben Sie niemals den Grill, wenn er in Nutzung ist.
- **Beim Grillvorgang kann Fett vom Fleisch auf die Brenner tropfen und es kann ein Fettbrand entstehen. Wenn das passieren sollte, schließen Sie den Deckel und die Entlüftungsklappen um das Feuer zu ersticken.**
- **Benutzen Sie kein Wasser um Fettbrände abzulöschen.**
- Vorsicht, wenn plötzlich frische Luft in Kontakt mit dem Feuer kommt. Die Flammen könnten aufflackern.
- Wir empfehlen Ihnen, einen Feuerlöscher zur Hand zu haben. Fragen Sie dazu einen Fachmann nach der richtigen Größe des Löschers.

GASFLASCHE

- Schließen Sie niemals einen unregelmäßig geformten Flüssiggasbehälter an Ihrem Grill an.
- Kontrollieren Sie, dass alle Schlauchverbindungen festsitzen.
- Kontrollieren Sie Regler und Schläuche vor jedem Gebrauch des Grills. Sollten Sie eine übermäßige Abnutzung feststellen, tauschen Sie Regler und Schläuche aus, bevor Sie das Gerät in Betrieb nehmen.
- Lösen Sie keine Gasanschlüsse während der Grill in Betrieb ist.
- Schließen Sie das Ventil der Gasflasche nach Gebrauch des Grills. Ist der Grill nicht in Gebrauch, muss der Anschluss entfernt werden. Bringen Sie die Schutzkappe auf der Gasflasche an, wenn Sie diese abgeklemmt haben.
- Der Gasbehälter muss aufrechtstehend und außer Reichweite von Kindern im Freien gelagert werden.
- Verwenden Sie keine verbeulten, beschädigten oder rostigen Gasbehälter und Flaschen ohne TÜV Prüfung.
- Stellen Sie keine Reserve- oder nicht angeschlossene Gasflaschen in oder unter den Grill.
- Lassen Sie die Gasflaschen nur von einem zugelassenen Händler befüllen.



WARNUNG: Nicht rauchen während der Benutzung des Grills!

STANDORT

- Der Grill darf nur im Freien benutzt werden!
- Nur an gut belüfteten Orten benutzen.
- Die Benutzung des Grills in geschlossenen Räumen ist gefährlich und verboten.
- Beim Betrieb in Innenräumen besteht akute Brandgefahr.
- Ebenso ist dieser Grill nicht für den Betrieb auf einem Boot oder einem Wohnmobil/ Wohnwagen geeignet.
- Schützen Sie das Gerät vor Witterungseinflüssen und Feuchtigkeit, die von draußen eindringen können.
- Halten Sie mit diesem Gerät immer ausreichend Abstand zu brennbaren Materialien. (mind. 95cm)
- Benutzen Sie den Grill nicht unter brennbaren Oberflächen/Dächern. Der Bereich über dem Grill muss frei sein.
- Keine entflammaren Dinge in der Nähe des Grills lagern.
- Stellen Sie das Gerät auf einen stabilen Untergrund auf, sodass dieser nicht wackeln oder umstürzen kann.

OBERFLÄCHEN

- Berühren Sie während des Grillens nicht das Grillgestell oder den Grillrost.
- Beugen Sie sich nicht über das offene Feuer.
- Schützen Sie Ihre Hände entsprechend vor dem Öffnen des Grilldeckels unter Verwendung von beispielsweise Topflappen oder Handschuhen.
- Tragen Sie zu Ihrer Sicherheit angemessene Bekleidung (geschlossene Schuhe, lange Ärmel und Hosenbeine; keine lose Kleidung, Ärmel oder Schals).
- Seitenbrenner nicht bei geschlossenem Deckel verwenden.
- Halten Sie die Brenneröffnungen stets frei von Verunreinigungen.
- Überprüfen / befreien Sie regelmäßig die Brenner auf / von Insektennester (z.B. Spinnen). Solche Nester sind gefährlich, da sie hinter dem Ventilfeld ein Feuer auslösen können und somit eine sichere Handhabung nicht mehr gewährleistet ist.
- Fett ist brennbar! Entfernen Sie daher überschüssiges Fett nach jeder Benutzung aus dem Abtropfblech, Fettauffangbehälter und am unteren Teil des Brennraums. Reinigen Sie das Abtropfblech und den Fettauffangbehälter regelmäßig. Lassen Sie das Gerät vorher abkühlen!
- Um Rückstände im Grill zu reduzieren, lassen Sie den/die Brenner nach dem Gebrauch noch 10 Min. ohne Grillgut mit geschlossener Haube an. Somit brennen Sie verbleibende Garrückstände ab und können diese nach dem Abkühlen mit einer Grillbürste abbürsten.
- Legen Sie den Boden der Grillschale nicht mit Alufolie, Sand oder einer fettaufsaugenden Substanzen aus, die den Fettfluss auf das Abtropfblech und den Fettauffangbehälter verhindert.

TRANSPORT

- Bewegen Sie den Grill während des Betriebes nicht! Es besteht Verbrennungsgefahr und heiße Teile können herunterfallen und Schäden verursachen.
- Nicht mit angeschlossener Gasflasche transportieren.



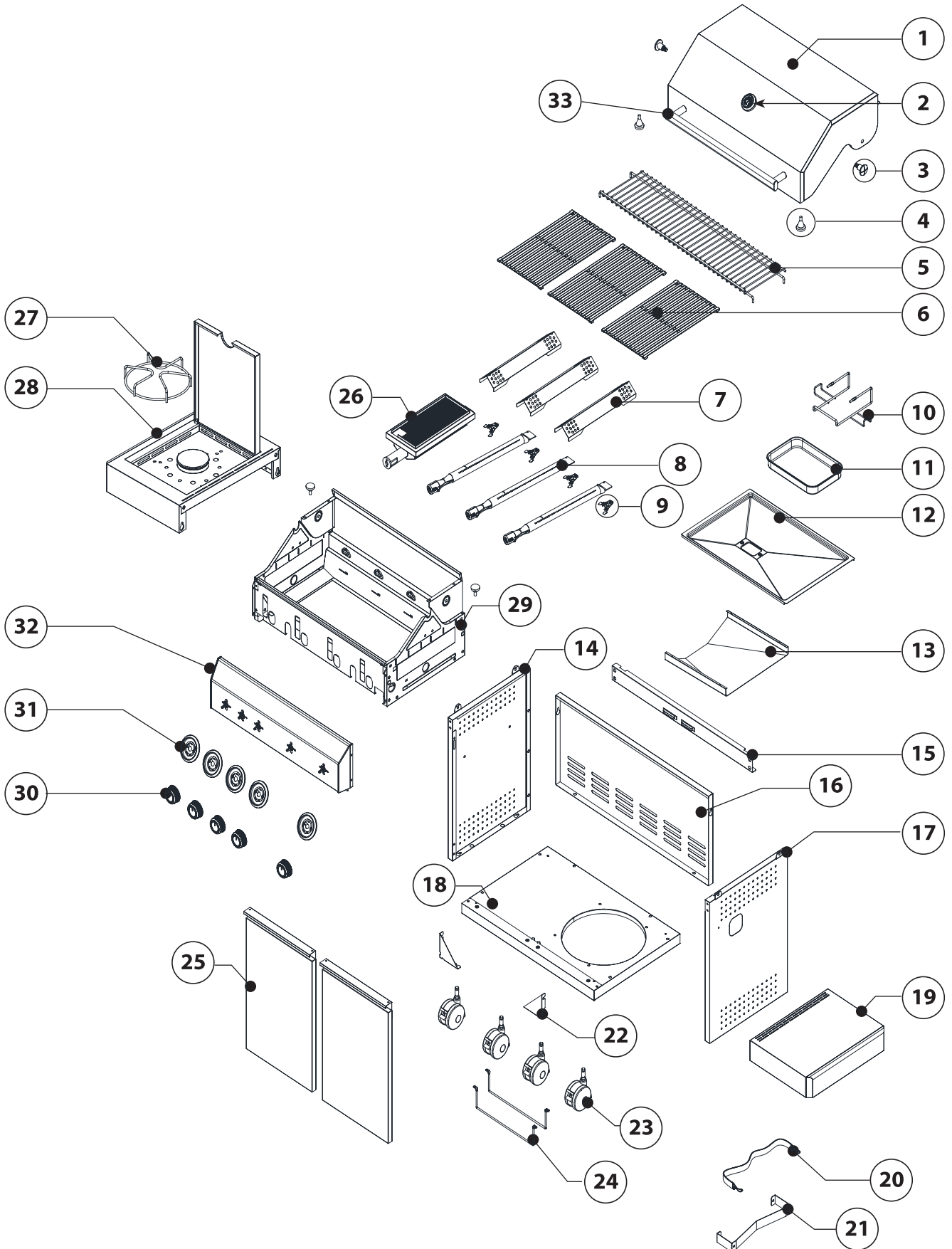
BENUTZEN SIE DEN GRILL MIT VORSICHT!
MISSACHTUNG DER BEDIEN- UND WARNHINWEISE IN DIESER ANLEITUNG KÖNNEN
KÖRPERLICHE VERLETZUNGEN ODER SACHBESCHÄDIGUNGEN HERBEIFÜHREN.
HALTEN SIE DIESE ANLEITUNG ALS NACHLESEWERK BEREIT.



Umbau, Missbrauch oder bauliche Veränderungen des Grills führen
zum Erlöschen der Herstellergarantie.

Verpackung nicht entsorgen, falls der Grill beschädigt sein sollte oder Bauteile fehlen!

Bitte kontaktieren Sie unseren Kundenservice, wenn Teile fehlen oder beschädigt sein sollten.
Beginnen Sie vorerst nicht mit dem Aufbau und bewahren die Verpackung auf!

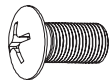
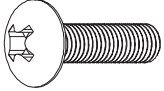
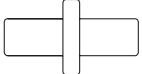
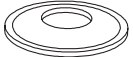

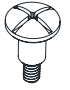
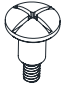


Überprüfen Sie die Vollständigkeit anhand dieser Teilleiste.

Nr.	Beschreibung	Anzahl
1	Deckel	1
2	Thermometer	1
3	Deckelscharnier-Schraube	2
4	Deckel-Puffer	2
5	Warmhalterost	1
6	Grillrost	3
7	Brennerabdeckung	3
8	Edelstahlbrenner	3
9	Klemmfeder	4
10	Fettschalenhalterung	1
11	kleine Fettschale	1
12	Fettablaufblech	1
13	Schutzblech	1
14	Unterschrankwand (links)	1
15	Unterschrankstrebe (vorne)	1
16	Schrankrückwand	1
17	Unterschrankwand (rechts)	1
18	Unterschrank Bodenblech	1
19	Seitentisch (rechts)	1
20	Flaschengurt	1
21	Gurthalter	1
22	Tür Dreieckhalterung	2

Nr.	Beschreibung	Anzahl
23	Rollen	4
24	Flaschenhalter-Strebe	2
25	Unterschrank-Tür	2
26	Infrarot-Brenner	1
27	Topfaufsatz (Seitenkocher)	1
28	Seitentisch (mit Seitenkocher)	1
29	Garkammer	1
30	Drehregler	5
31	Kontrollpanel	5
32	Vorderblende	1
33	Griff (Deckel)	1

Überprüfen Sie die Vollständigkeit anhand dieser Teileliste.

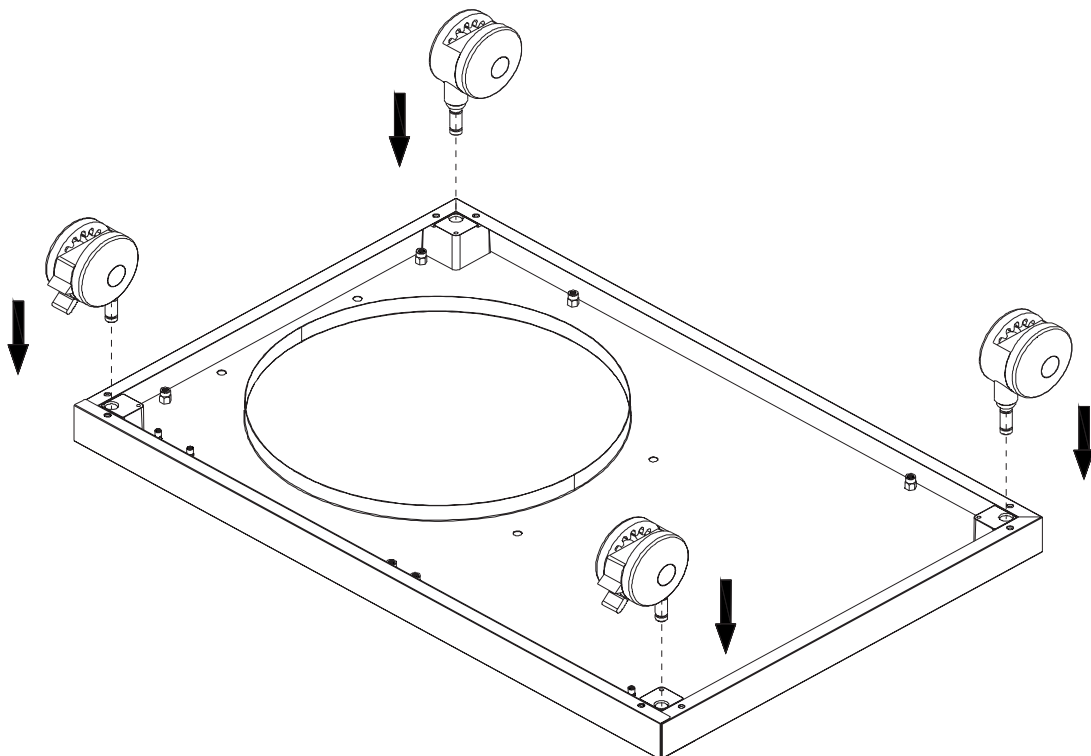
Nr.	Form	Details	Anzahl
A		5/32-32	7
B		1/4-20	14
C			2
D			4
E			4
F		1/4-20	2
G		M6	2

AUFBAU

1

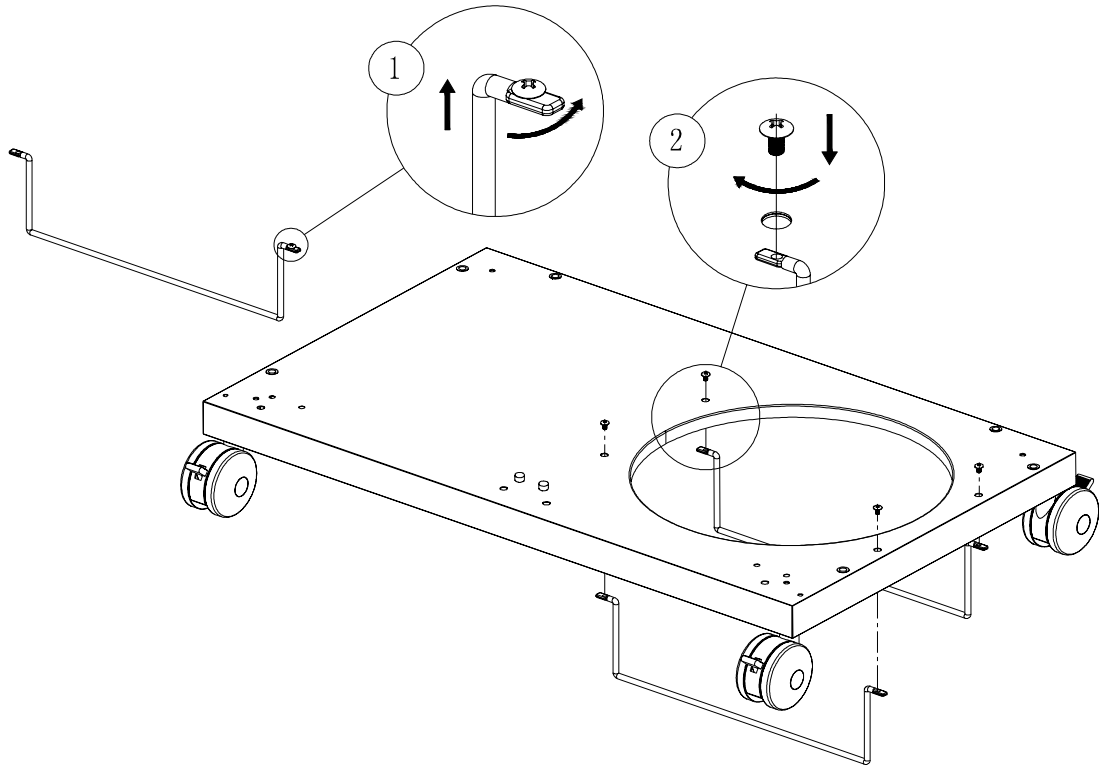


Bitte achten Sie auf scharfe Kanten und tragen Sie Schutz-Handschuhe!



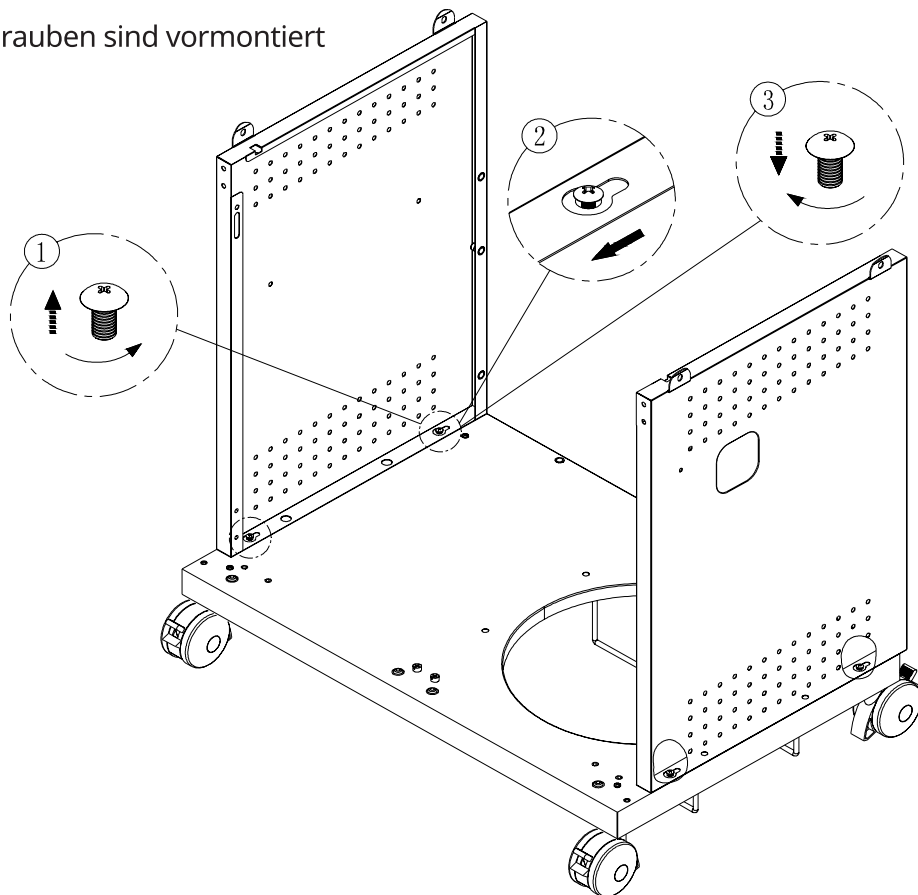
2

*Schrauben sind vormontiert

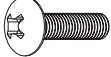


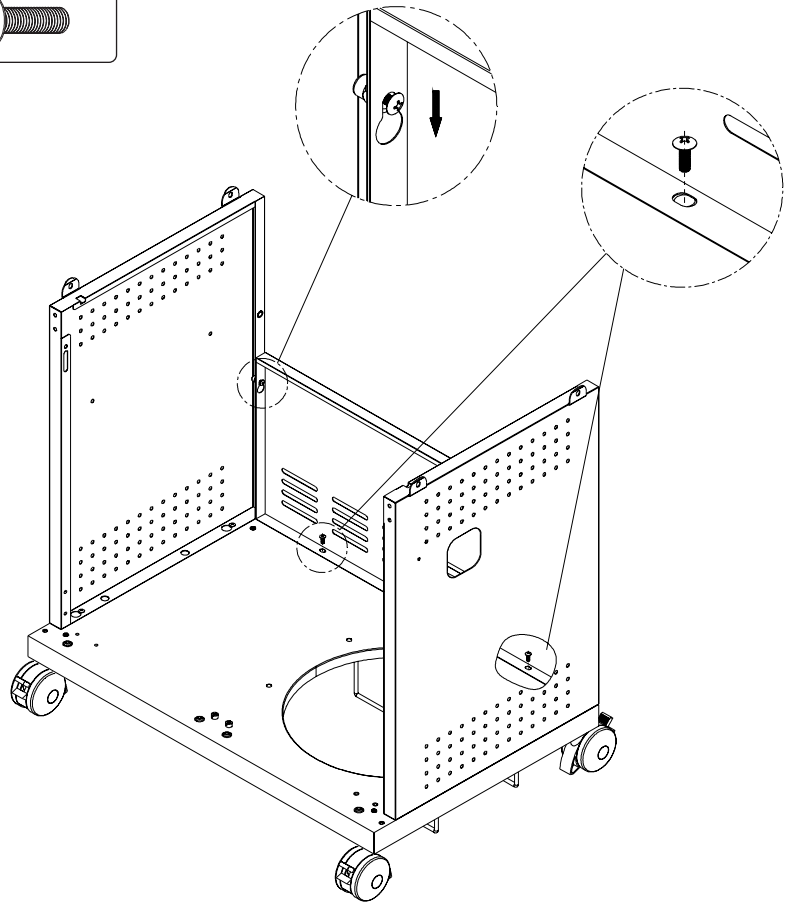
3

*Schrauben sind vormontiert



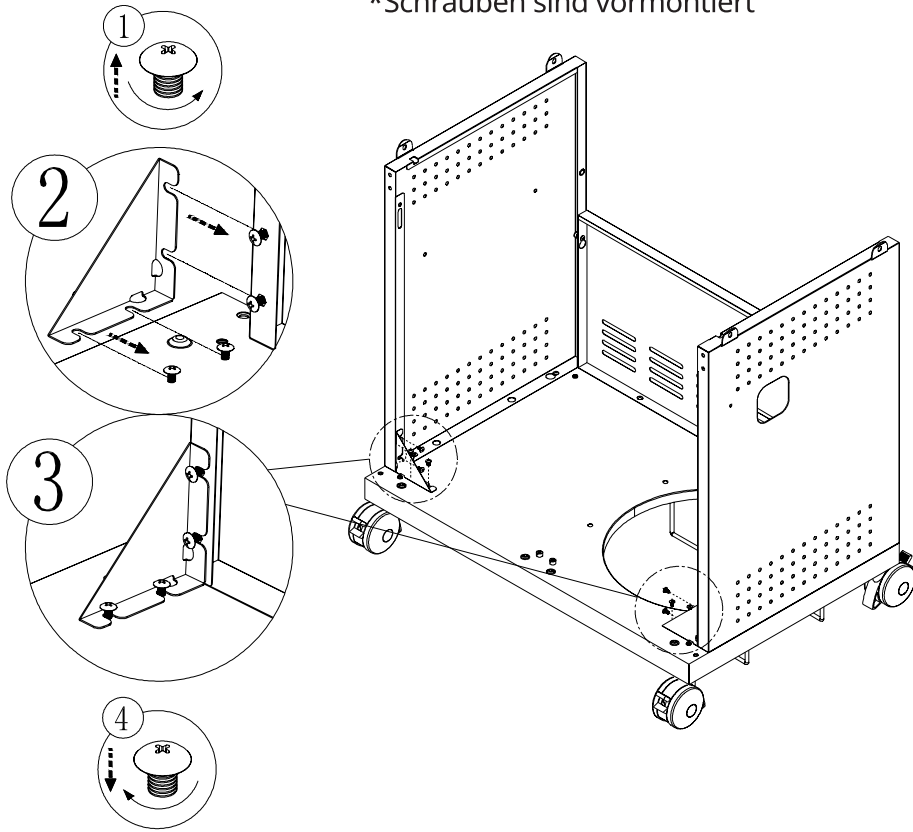
4

4xB 

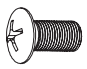


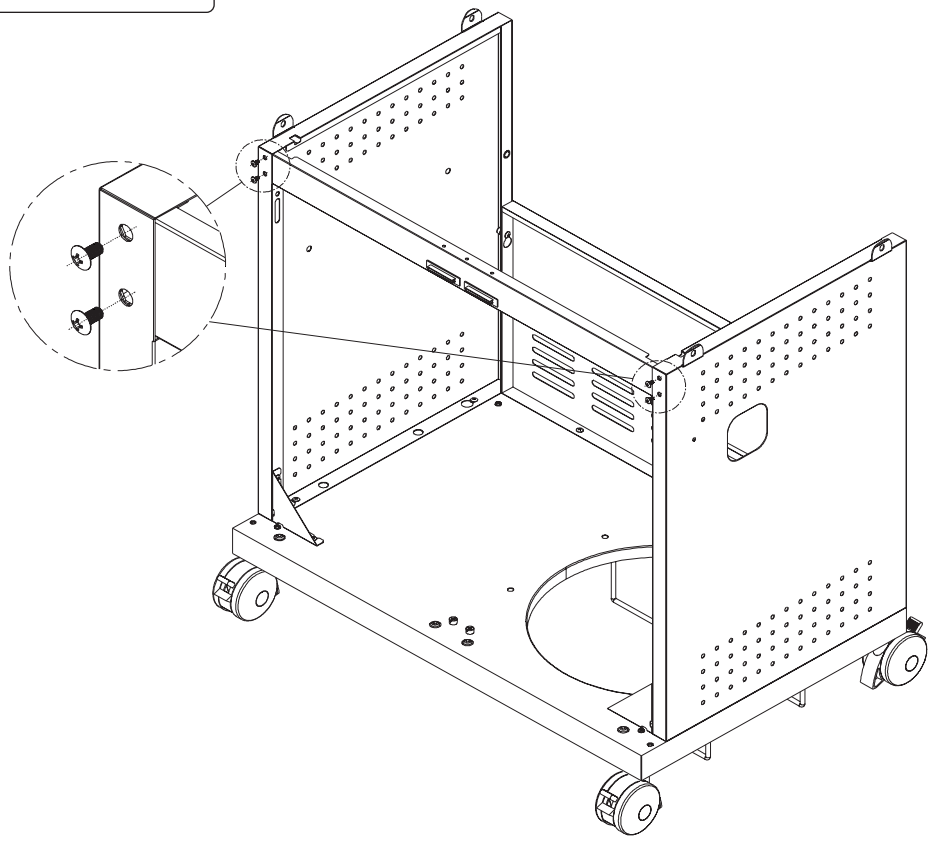
5

*Schrauben sind vormontiert



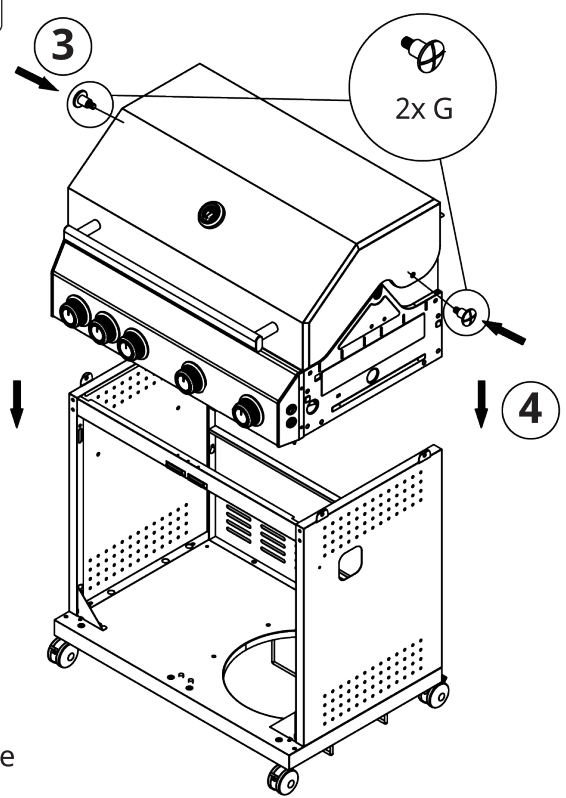
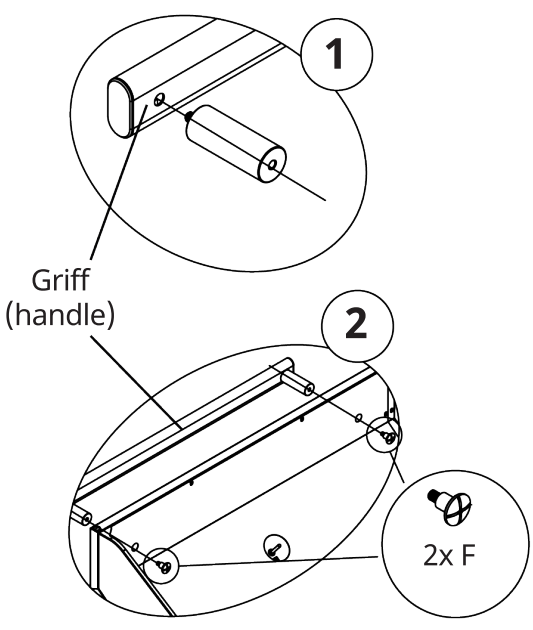
6

4xA 



7

2xF  2x G 

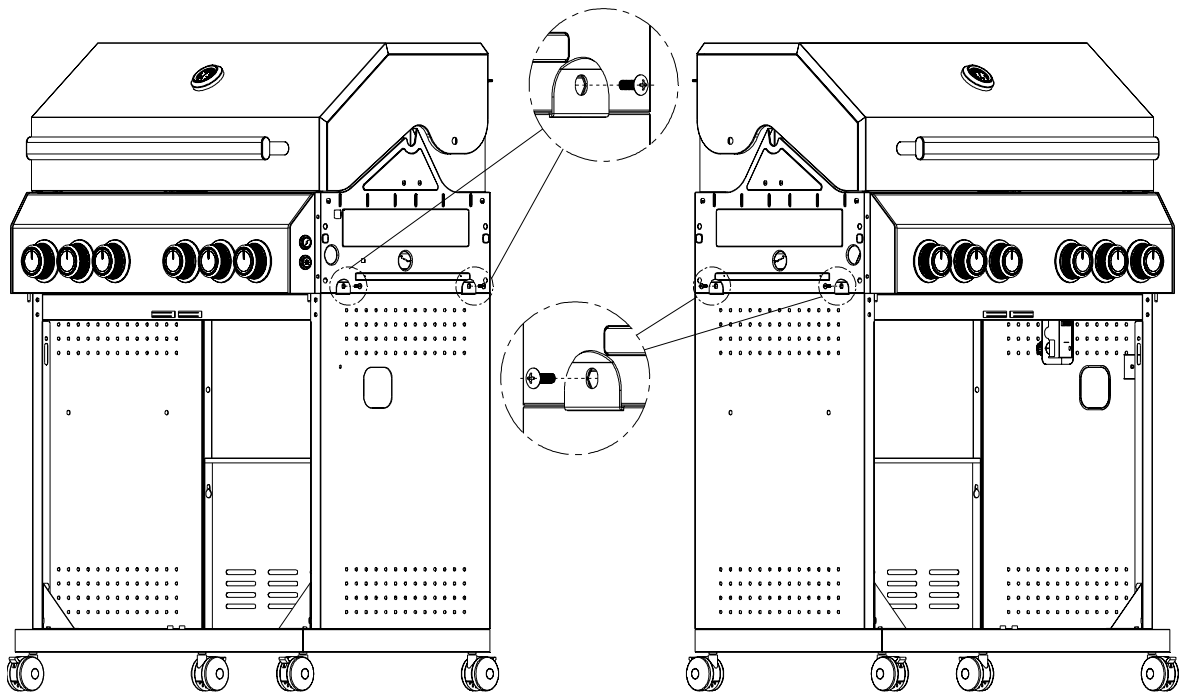
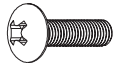


*Den Griff von der Innenseite des Deckels verschrauben.



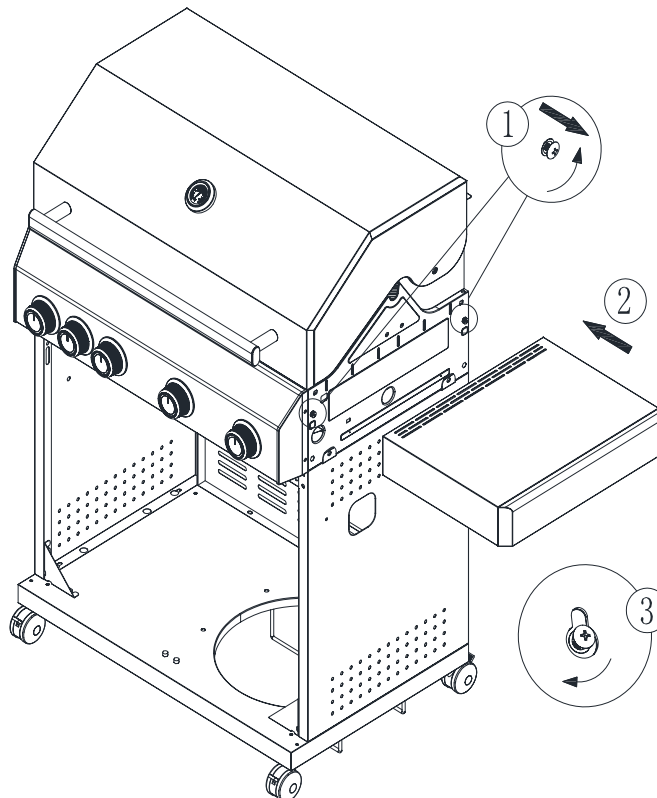
8

4xB

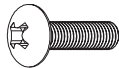
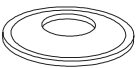


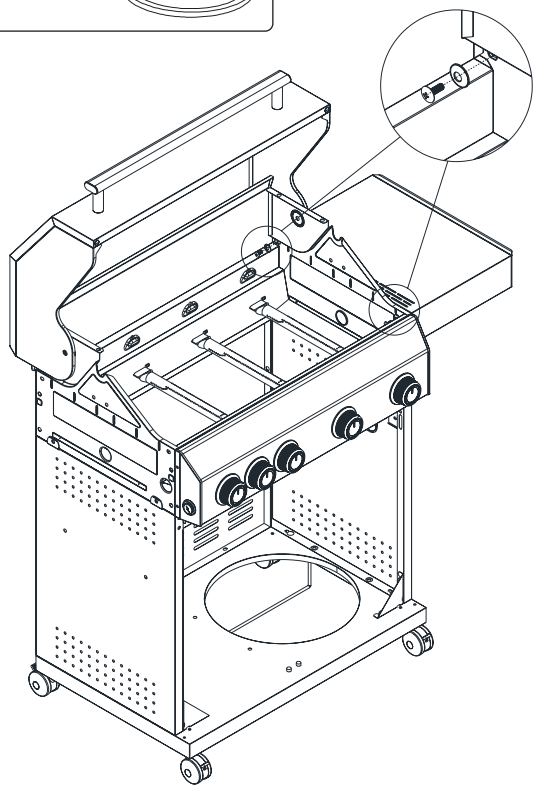
9

*Schrauben sind vormontiert



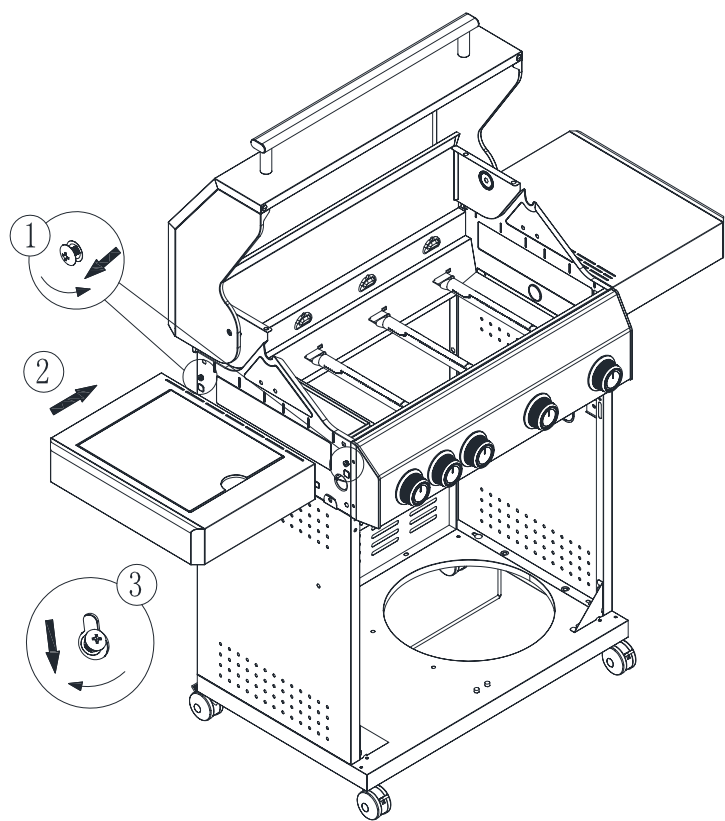
10

2xB  2xD 



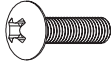
11

*Schrauben sind vormontiert

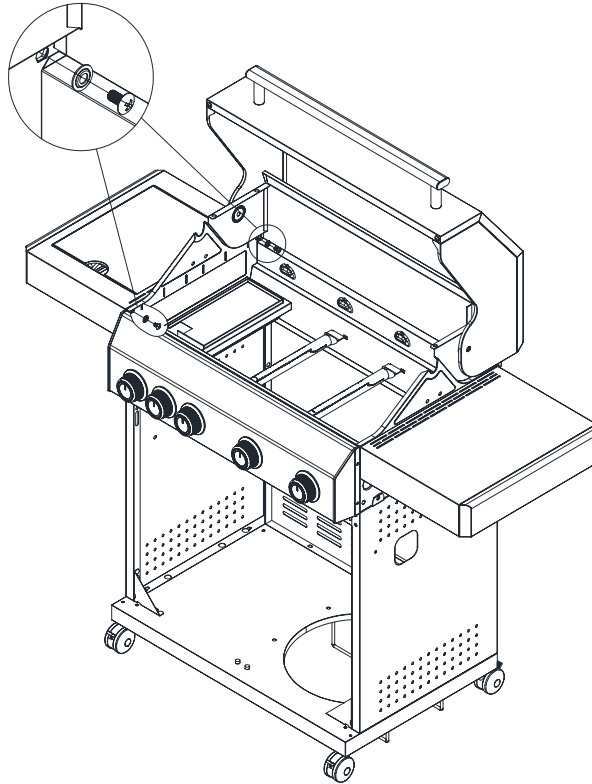
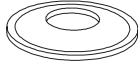


12

2xB

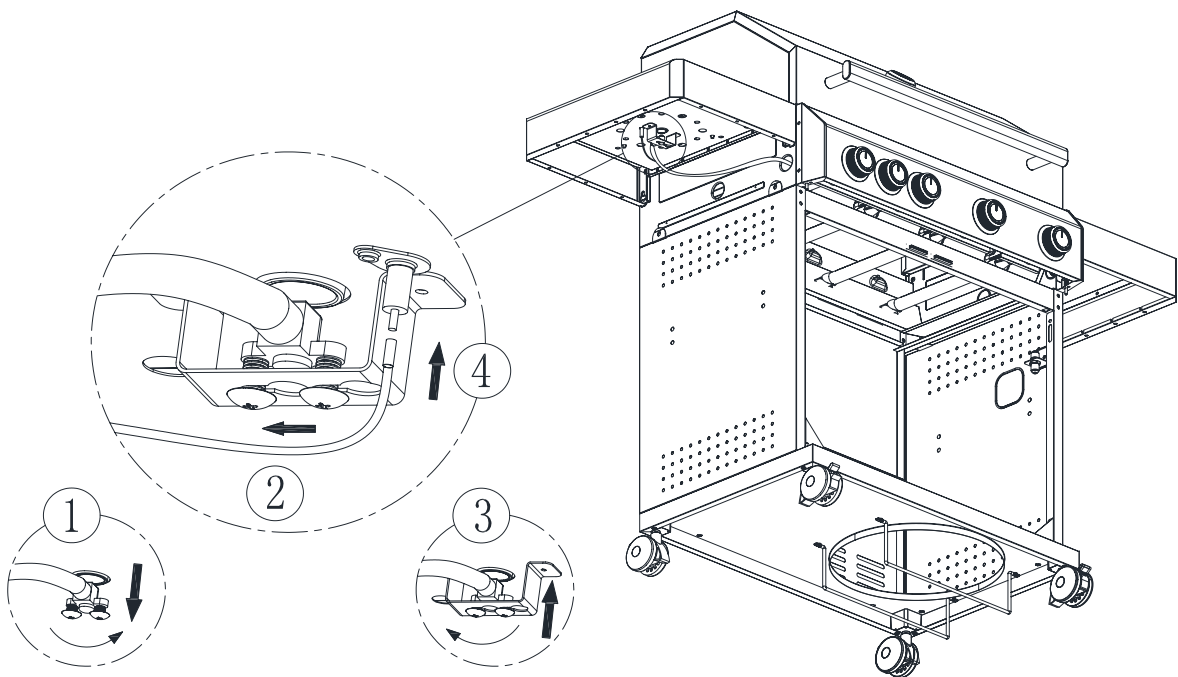


2xD



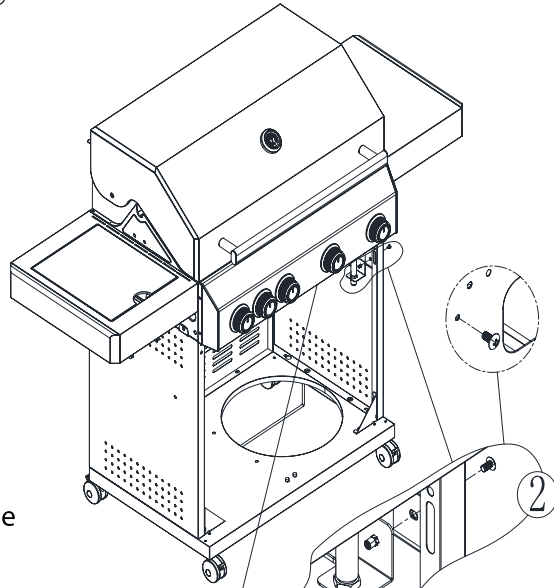
13

*Schrauben sind vormontiert

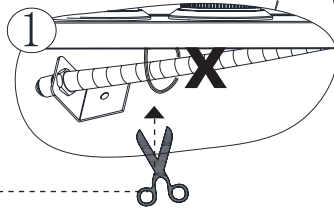


14

1xA



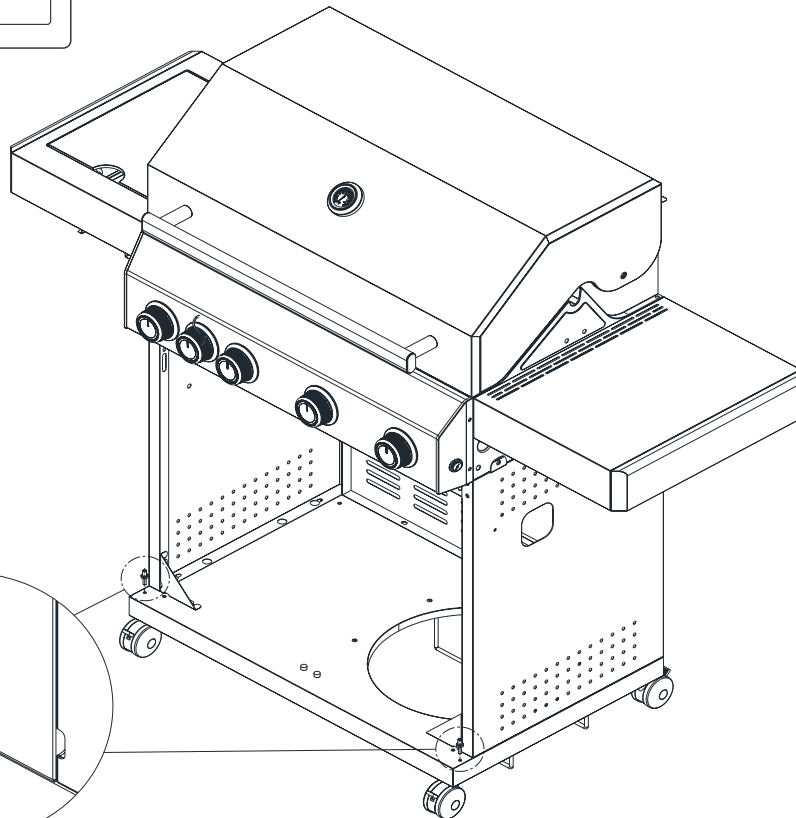
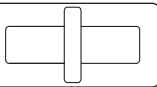
Durchtrennen Sie **NUR** die Kunststoff-Befestigung (Kabelbinder), **nicht** den Metall-Schlauch!



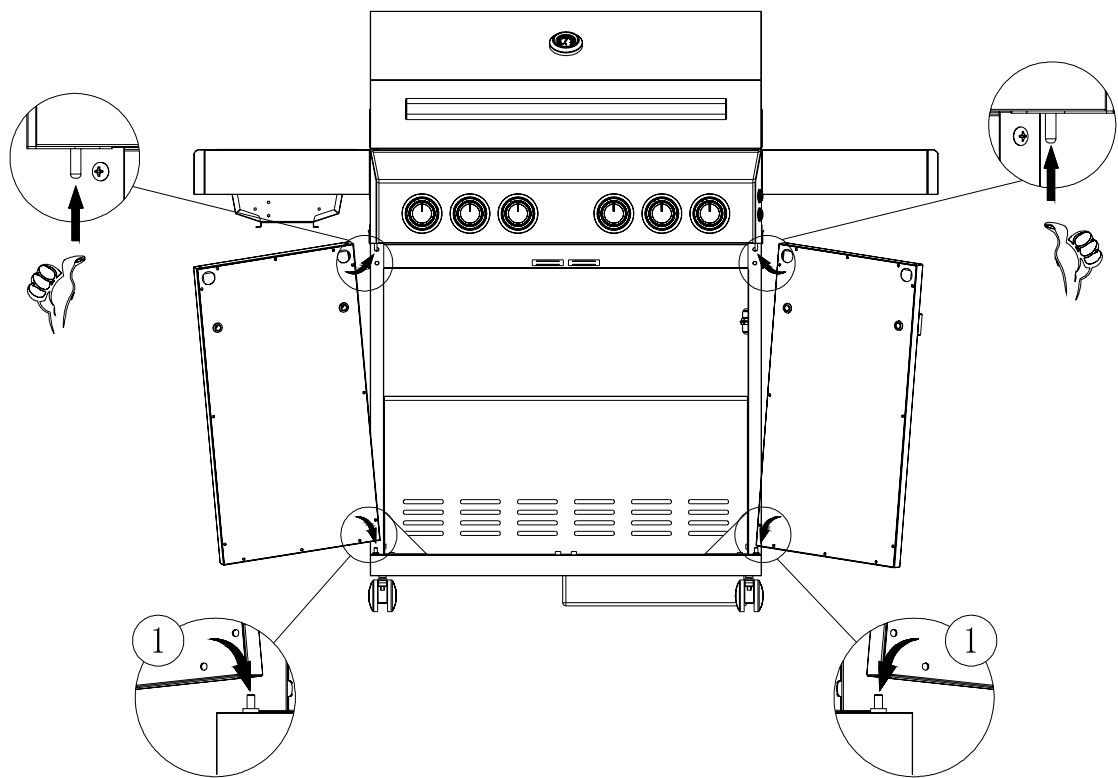
An dieser Schraube wird später der Gasverteiler befestigt

15

2xC

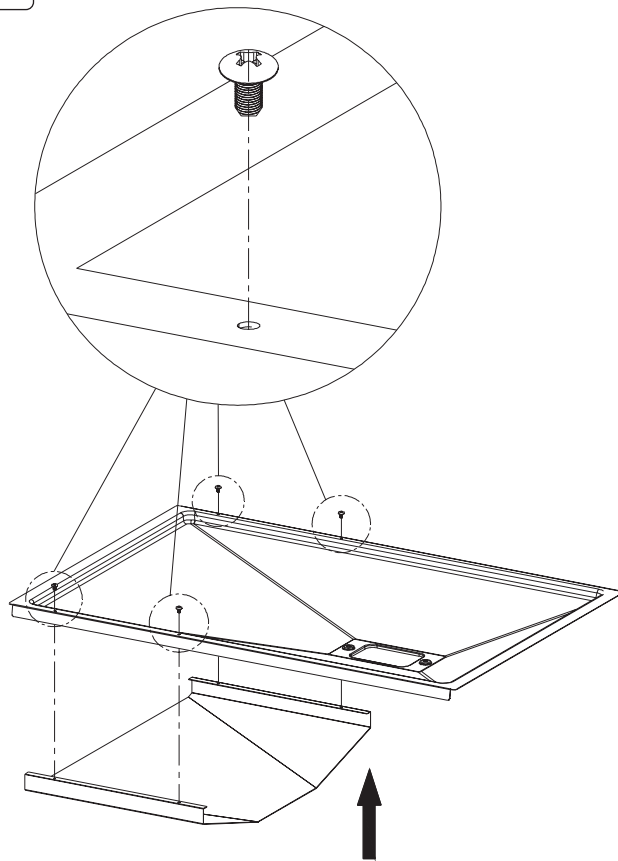


16

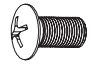


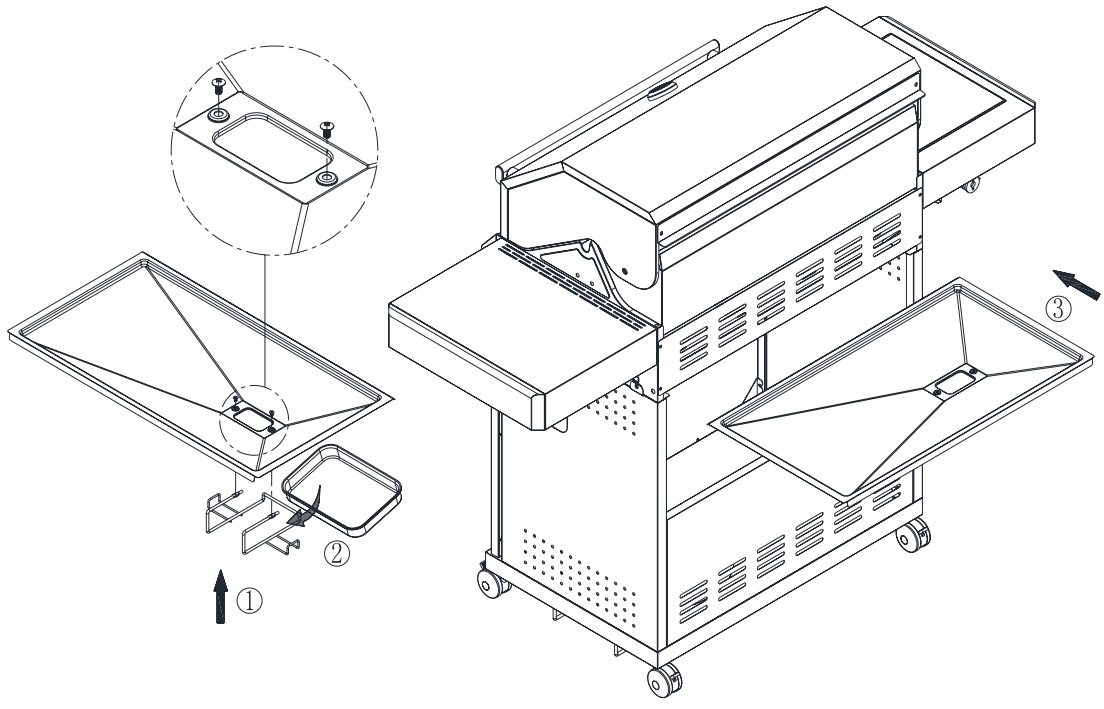
17

4xE 

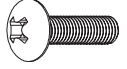


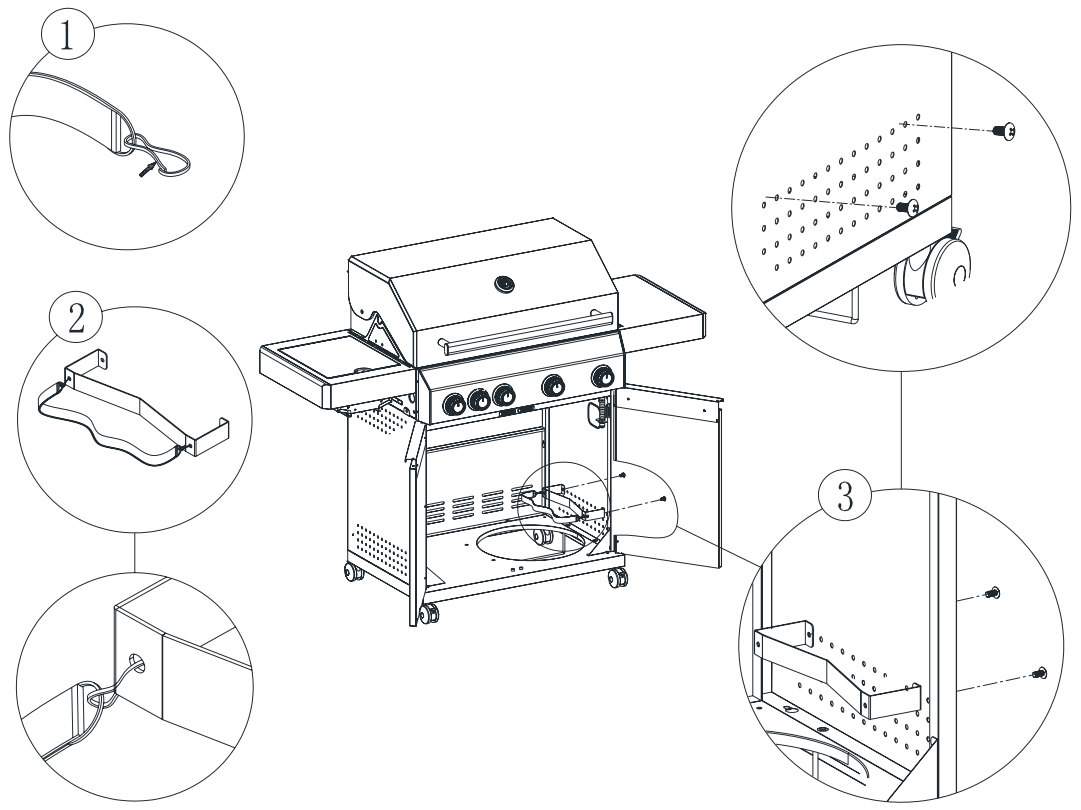
18

2xA 

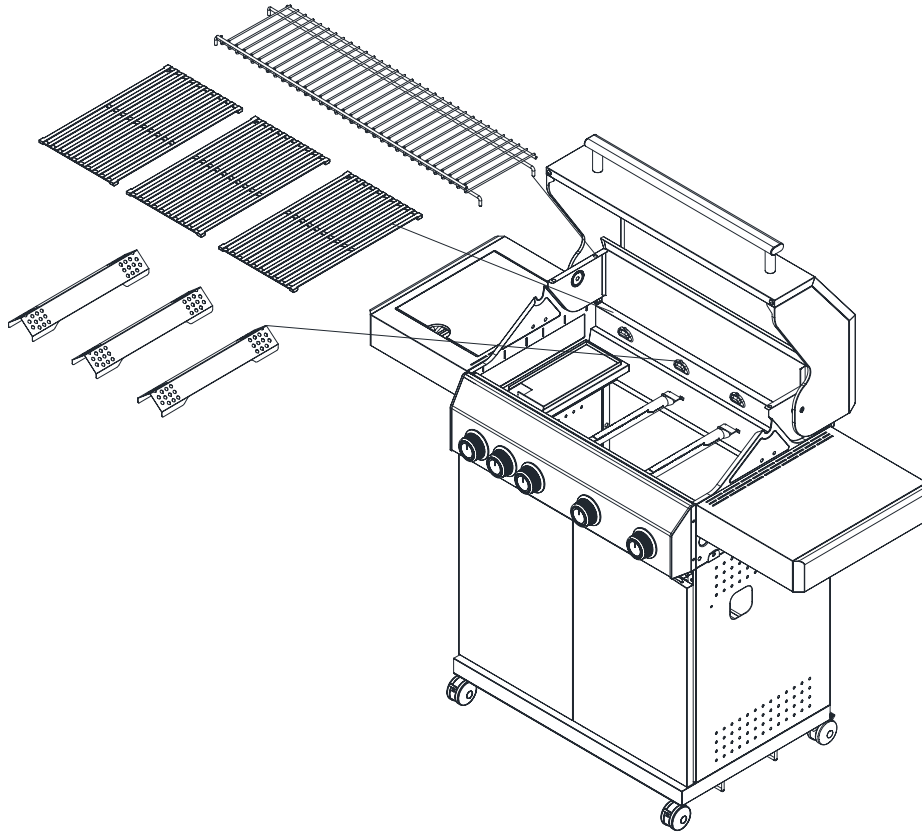


19

2xB 



20



21



Zum Schutz vor Beschädigung oder Verschmutzung, ist die Oberfläche des Gasgrills mit Pflanzenöl vorbehandelt. Dieser leichte Ölfilm muss vor dem ersten Erhitzen gründlich mit sanfter Seifenlauge und warmen Wasser entfernt werden. Passiert dies nicht, neigt das Material zu Verfärbungen!

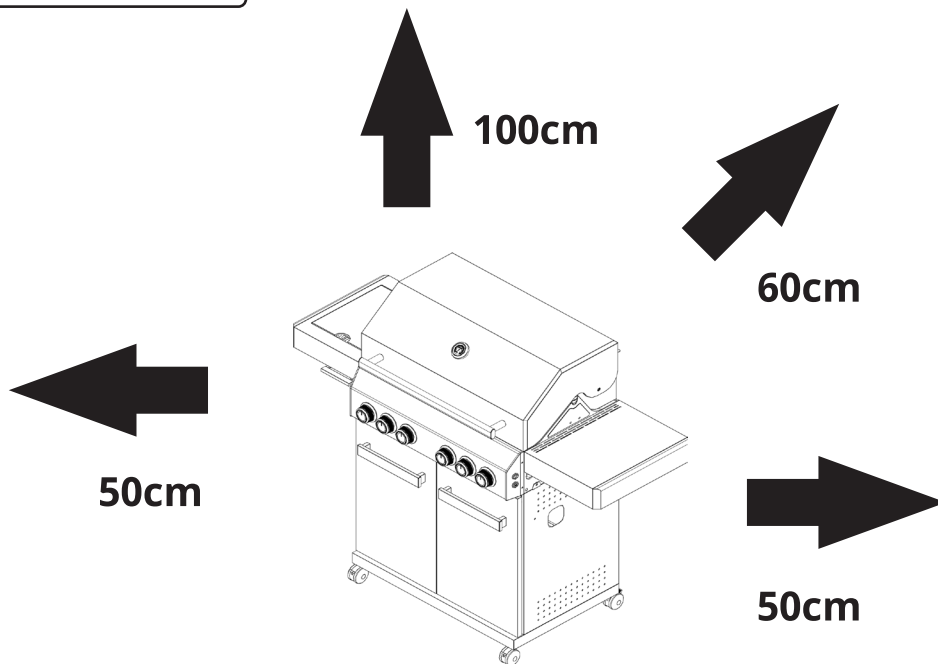


ACHTUNG!!!



Der Gasgrill strahlt Hitze ab! Stellen Sie den Grill NIE direkt vor Glasfronten, Wänden, brennbaren Materialien oder Pflanzen ab. Der Mindest-Abstand zu Objekten dieser Art beträgt:

Nach hinten: ca. 60cm
Zur Seite: ca. 50cm
Nach oben: ca. 100cm



GASFLASCHE ANSCHLIEßEN

Hinweis: Der Grill ist nur für den Gebrauch mit Butan, Propan oder LPG- Gasgemischen geeignet. Die Gasflaschen müssen mit einem flexiblen Schlauch und einem geeigneten Niederdruckregler



WARNUNG:

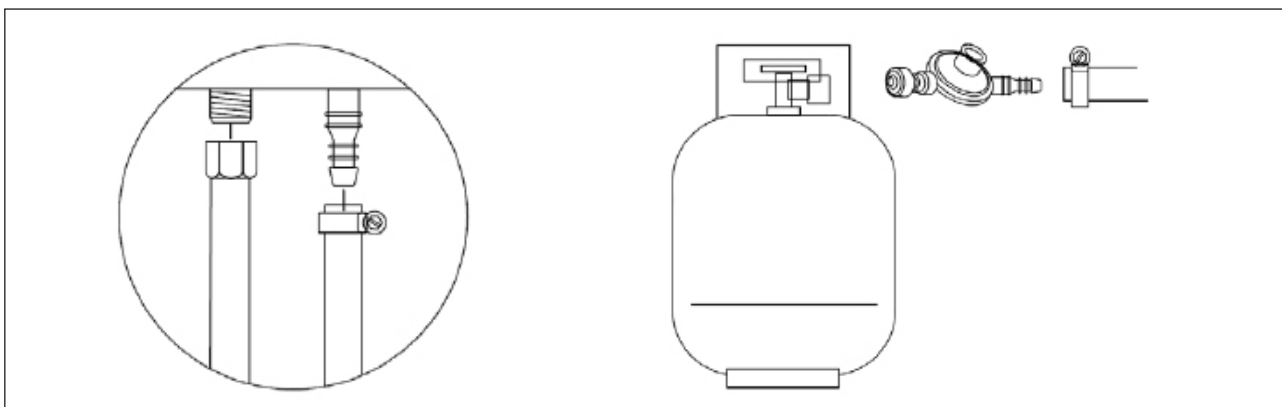
Wegen der Explosionsgefahr sind folgende Arbeiten nur im Freien und bei abgekühlten Gerät auszuführen!

ACHTUNG:

Kein Werkzeug für diese Arbeitsschritte verwenden, da die Dichtung beschädigt werden kann!

angeschlossen werden. Es dürfen nur Schläuche mit Schraubanschluss verwendet werden. Der Grill ist, gemäß BS EN 12684:2001, zertifiziert. Beachten Sie für die Auswahl des Druckreglers die technischen Informationen dieser Anleitung.

1. Gehen Sie sicher, dass das **Ventil der Gasflasche geschlossen ist**. Entfernen Sie die Schutzkappen von den Gasanschlüssen und schrauben die Überwurfmutter des Gasschlauches auf die Verschraubung am Gasgrill. Drehen Sie anschließend die Überwurfmutter mit einem Schraubenschlüssel vorsichtig fest.
2. Stellen Sie die Gasflasche in den Wagen.
3. Schrauben Sie die Überwurfmutter des Gasschlauches auf die Verschraubung des Druckreglers und ziehen Sie diese mit einem Schraubenschlüssel fest.
4. Schrauben Sie die Überwurfmutter am Druckregler auf die Verschraubung der Gasflasche.
BENUTZEN SIE DAZU KEIN WERKZEUG, um die Dichtung nicht zu beschädigen.



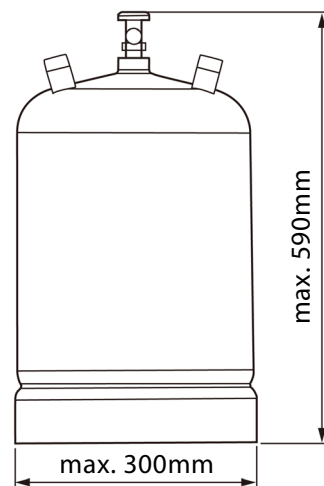
Informationen zur Gasflaschengröße:

5kg: Höhe 505mm, Durchmesser 225mm

8kg: Höhe 460mm, Durchmesser 298mm

11kg: Höhe 600mm, Durchmesser 330mm

Falls Ihre Gasflasche nicht in den Flaschenhalter des Unterschranks passt, muss diese neben dem Grill mit einem Abstand von 60cm vom Seitenkocher platziert werden.



DICHTHEITSPRÜFUNG

Wir empfehlen vor der ersten Inbetriebnahme eine Gasdichtheitsprüfung durchzuführen. Zur Prüfung muss der Grill komplett montiert und der Gasbehälter voll sein.



Während der Dichtheitsprüfung nicht rauchen. Dichtheitsprüfung nicht bei / mit offener Flamme durchführen!

1. Stellen Sie eine Seifenlauge her (1/3 Seife, 2/3 Wasser) und legen Sie eine Bürste oder einen Lappen bereit, um die Armaturen abzuwaschen.
2. Stellen Sie den Gasregler auf „**OFF**“.
3. Schließen Sie den Grill wie beschrieben mit dem Druckregler an die Gasflasche an.
4. Öffnen Sie das Ventil der Gasflasche.
5. Bringen Sie die Seifenlauge auf alle Verbindungen und Schläuche auf. Bilden sich Blasen, so haben Sie ein Leck gefunden.
6. Drehen Sie das Ventil des Gasbehälters zu.
7. Ziehen Sie die undichten Armaturen fest.
8. Führen Sie die Überprüfung erneut durch, bis sich keine Blasen mehr bilden.
9. Schließen Sie nach der Überprüfung das Ventil der Gasflasche.



VORSICHT: Berührbare Bauteile können sehr heiß werden. Kinder müssen zu jeder Zeit Abstand halten. Benutzen Sie Handschuhe, wenn Sie heiße Bauteile berühren.
ACHTUNG: Sollte ein Brenner nicht zünden, drehen Sie das Ventil an der Flasche ab und drehen Sie alle Knöpfe auf **OFF**. Warten Sie danach 5 Minuten, bevor Sie einen neuen Versuch starten.

EINBRENNEN / FREIBRENNEN

Bei einem Gasgrill gibt es das **Einbrennen** und das **Freibrennen**. **Das Einbrennen** ist wichtig, um alle noch vorhandenen Produktionsrückstände zu beseitigen. Des Weiteren wird das Einbrennen genutzt, um alle Geräte und Flächen im Grill mit einer Patina auszustatten. Es ist zudem sehr wichtig, um den Grill und alles was zu diesem gehört vor Rost zu schützen. Zudem sorgt die Patina auch für eine natürliche Antihaft-Beschichtung auf den einzelnen Bauteilen. Dadurch haftet das Grillgut nicht mehr so schnell am Rost fest. Zusätzlich sollten Sie diesen aber auch noch vor jeder Verwendung einfetten.

Beim Einbrennen können spezielle hitzebeständige Öle (am besten Rapsöl oder Sonnenblumenöl) und andere geeignete Hilfsmittel verwendet werden, beim Freibrennen sollten Sie dagegen auf diese verzichten.

EINBRENNEN

- **Das Einbrennen dient als Schutzmaßnahme der hitzebeschichteten Oberflächen und MUSS vor dem Erstgebrauch durchgeführt werden!**
- Lesen Sie die Warnhinweise und vergewissern Sie sich, dass der Grill vorschriftsmäßig zusammengebaut ist.
- Entfernen Sie alle Verpackungs- und Werbematerialien von Grill und Grillfläche
- Zunächst schalten Sie einen Brenner auf kleinster Stufe ein.
- Nach rund einer Min. schalten Sie dann noch einen weiteren ein.
- Diesen Vorgang setzen Sie fort, bis schließlich alle Brenner auf der geringsten Stufe laufen.
- Nun steigern Sie bei diesen jeweils langsam die Temperatur.
- Nach ungefähr 10 Min. sollten alle Brenner auf der höchsten Stufe laufen.
- Halten Sie den Deckel dabei zunächst geschlossen, um schnell eine hohe Temperatur zu erreichen. Öffnen Sie den Deckel in kurzen Abständen (4-5 Min.) um zu lüften. Der Grill sollte dabei eine Temperatur von ca. 220-250°C erreichen.
- Die Brenner sollten jetzt rund 20 bis 25 Min. pausenlos auf höchster Stufe brennen.
- **Achten Sie darauf, in dieser Zeit möglichst nicht im Rauch zu stehen. Denn beim Einbrennen werden häufig einige Produktionsrückstände verbrannt.**
- Jetzt drehen Sie in einer Zeit von ungefähr 15 Min. langsam wieder die Brenner herunter. Dadurch kann der Grill gemächlich abkühlen.

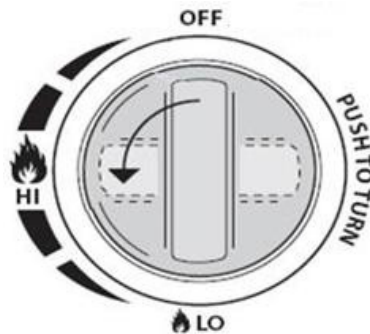
Insgesamt dauert der komplette Vorgang somit zwischen **40 und 45 Min.** Anschließend können Sie den Grill in Betrieb nehmen.

FREIBRENNEN

Beim sogenannten **Freibrennen** wird dagegen ein Effekt genutzt, der auch in vielen Backöfen im sogenannten Selbstreinigungsprogramm auftritt. Alle Rückstände im Grill und auf dem Rost werden durch sehr hohe Temperaturen abgelöst und in Asche verwandelt. Letztere können Sie dann anschließend mit einer Grillbürste entfernen. Somit sorgt das Freibrennen für eine bessere Hygiene aber auch für Sicherheit. Denn es verhindert, dass sich zu viel Fett im Grill ansammelt. (detaillierte Vorgehensweise siehe S. 30)

ZÜNDEN DER BRENNER

Die Farbe im Inneren des Gasgrills kann sich aufgrund der entstehenden Hitze leicht verändern. Dies ist ein natürlicher Vorgang.



1. Überprüfen Sie, dass alle Drehknöpfe auf der Position „**OFF**“ stehen.
2. Schließen Sie den Druckregler an die Gasflasche an, öffnen Sie das Ventil der Gasflasche und prüfen Sie, dass die Verbindung zwischen Gasflasche und Druckregler dicht ist.
3. Öffnen Sie den Deckel vollständig. Drücken Sie den Drehknopf nach unten und drehen Sie ihn gegen den Uhrzeigersinn nach links (ein leises Klicken sollte zu hören sein) auf die Position „**HI**“. Der Brenner sollte nun brennen.
4. Sollte der Brenner nicht zünden oder die Flamme wieder erloschen sein, warten Sie 3 Min. und wiederholen dann den in Punkt 3. beschriebenen Vorgang.
5. Wenn ein Brenner gezündet ist, können Sie die Schritte 3. und 4. an allen Hauptbrennern einzeln durchführen. Sie können alle Hauptbrenner in beliebiger Kombination einsetzen, es müssen nicht alle gemeinsam in Betrieb genommen werden.
6. Die Heizleistung können Sie über die Drehknöpfe stufenlos regulieren.
7. Zum Ausschalten der Brenner schließen Sie zuerst den Gashahn der Gasflasche. Danach drehen Sie alle Drehknöpfe auf die Position „**OFF**“.

ZÜNDEN DER BRENNER BEI DEFEKTER PIEZO-ZÜNDUNG

ACHTUNG: Lehnen Sie sich nicht über den Brenner und achten Sie darauf, dass keine Brennbaaren Materialien wie z.B. Schals in der Nähe sind.

1. Den Regler des betroffenen Brenners gegen den Uhrzeigersinn auf „**HI**“ drehen.
2. Mit einem Stabfeuerzeug oder einem sehr langen Streichholz den Brenner manuell zünden.

VERWENDEN DES INFRAROT-KERAMIK-BRENNERS (innen liegend) oder SEAR-ZONE

Der Brenner erhitzt einen mit kleinen Löchern **perforierten Keramikstein**. Die Energie wird vom Stein gespeichert, wodurch besonders hohe Temperaturen erreicht werden können.

Steaks und Burger-Patties können Sie so in wenigen Minuten eine krosse Kruste verpassen, ohne die Kerntemperatur zu stark zu beeinflussen.

Der Keramikbrenner zündet auf die gleiche Weise wie alle anderen Hauptbrenner und lässt sich, genau wie ein üblicher Edelstahlbrenner, stufenlos regulieren.

ZÜNDEN DER KOCHSTELLE (Seitenkocher)

1. Überprüfen Sie, dass der Drehknopf auf der Position „OFF“ steht und der Deckel geöffnet ist.
2. Öffnen Sie die Abdeckung der Kochfläche, drücken Sie den Drehknopf nach unten und drehen Sie ihn gegen den Uhrzeigersinn nach links (ein leises Klicken sollte zu hören sein) auf die Position „HI“.
3. Sollte der Brenner nicht zünden oder die Flamme wieder erloschen sein, warten Sie 3 Min. und wiederholen dann den Vorgang beschrieben wie in Punkt 2.
4. Die Heizleistung können Sie über den Drehknopf stufenlos regulieren.
5. Zum Ausschalten der Brenner drehen Sie den Drehknopf auf die Position „OFF“.
6. Warten Sie, bis der Seitenkocher komplett abgekühlt ist, bevor sie den Deckel des Seitenkochers schließen.

ZÜNDEN DER KOCHSTELLE BEI DEFEKTER PIEZO-ZÜNDUNG

1. Den Regler des Seitenkochfelds gegen den Uhrzeigersinn auf „HI“ drehen.
2. Mit einem Stabfeuerzeug den Seitenkocher vorsichtig manuell zünden.

GASGRILL AUSSCHALTEN

1. Schließen Sie das Ventil der Gasflasche.
2. Drehen Sie alle Drehknöpfe am Grill im Uhrzeigersinn auf die Position „OFF“.

REINIGUNG/PFLEGE UND WARTUNG

- Die Reinigung und Pflege sollte nur bei einem vollständig abgekühlten Grill durchgeführt werden. **Achten Sie auf scharfkantige Bauteile um Verletzungen zu vermeiden!**
- Schließen Sie vorher das Ventil der Gasflasche.
- Reinigen Sie Ihren Grill nach jedem Gebrauch!
BRANDGEFAHR: Verwenden Sie keine aggressiven oder entzündlichen Reinigungsmittel. Diese beschädigen die Oberfläche und Bauteile des Grills (auch Edelstahl). Reinigen Sie den Grill mit warmen Seifenwasser.
- Um Rückstände auf den Grillflächen zu reduzieren, nutzen Sie das **“Freibrennen”**, **wie unten beschrieben.**
- Untersuchen Sie die Brennröhre auf Beschädigungen. Sollte ein Brenner beschädigt sein, so tauschen Sie diesen sofort aus. Achten Sie bei der Neuinstallation auf die korrekte Ausrichtung der Düsenöffnung.

Nach jedem Grillen sollte der Grill direkt für das nächste Grillen vorbereitet werden. Lassen Sie den Grill auf voller Hitze mit geschlossenem Deckel **freibrennen** (ohne jegliches Grillgut), um Rückstände von Grillgut und Fett auf den Rosten zu verbrennen und anschließend durch Abbürsten zu beseitigen.

Alle anderen Bauteile sollten nur mit sanfter Seifenlauge und einem Schwamm gereinigt werden!

Vorgehensweise beim FREIBRENNEN:

1. Alle Speisen vom Grillrost entfernen, den Grill auf die höchste Stufe stellen und bei geschlossenem Deckel die Flammen 10 bis 20 Min. brennen lassen, bis kein Rauch mehr aus dem Grill steigt. **Hierbei den Grill niemals unbeobachtet lassen!**
2. Bei hartnäckigen Verschmutzungen die Gussroste umdrehen, sodass die benutzte Seite unten liegt.
3. Das Ventil am Gaszylinder abstellen, (auf „**OFF**“ drehen), dann die Schalter am Grill auf „**OFF**“ drehen.
4. Nun den Grillrost mit einer langstieligen Edelstahlbürste säubern. Dabei die Bürste mit Grillhandschuhen oder Topflappen umfassen, da das Grillgerät noch sehr heiß ist.
5. Hitzebeständiges Öl, wie z.B. Raps- oder Erdnussöl, auf einen Lappen geben und Rost einreiben, um Flugrost vorzubeugen und die Patina beim nächsten Aufheizen zu erneuern.

BESONDERS WICHTIG:



Nach jeder Reinigung oder jedem Transport (dazu zählt auch das Verschieben des Grills um wenige Meter) muss sichergestellt werden, dass die Brennröhre noch komplett auf den Gasdüsen stecken. Um dies zu prüfen, ziehen Sie sanft das Brennrohr Richtung Drehregler.

PFLEGE DER GUSSEISEN-ROSTE

Die Grillroste des Gasgrills sind aus stabilem Gusseisen und emailliert. Die Emaille schützt vor Flugrost und lässt Lebensmittel nicht am Rost kleben. Trotz dieser Schutzschicht können die Roste Fett und Feuchtigkeit aufnehmen und wieder abgeben. Darum empfiehlt es sich auch diese Roste einzubrennen.

1. Die Gusseisenroste mit warmem Wasser abwaschen und trockenwischen.
2. Pinseln Sie das Gusseisen mit einer dünnen Schicht hitzebeständigem Öl ein. Hierzu eignen sich Kokosöl, Erdnussöl, Sonnenblumen-Öl oder weitere Öle mit einer Hitzebeständigkeit von mindestens 210° Grad Celsius.
3. Legen Sie das Produkt aus Gusseisen auf den Grill und erhitzen diesen.
4. Sobald Rauch entsteht, nehmen Sie das Gusseisenprodukt zum Abkühlen herunter.
5. Wischen Sie die Oberfläche mit Küchenpapier ab.
6. Wiederholen Sie diesen Vorgang mindestens ein Mal.

REGELMÄßIGE WARTUNG

Es empfiehlt sich, die dreckigen Stellen am Rand der Gussroste nach jeweils 2-3 Anwendungen nach dem Ausbrennen und Bürsten, separat zu reinigen.

Hierfür die Roste aus dem Grill nehmen und mit warmem Wasser (kein Spülmittel) und einem Drahtschwamm (Topfchwamm) vorsichtig sauber schrubben. Im Anschluss gründlich mit einem Tuch trocken reiben, einölen und wieder in den Grill einsetzen.

Wenn die Grillroste doch Rostflecken aufweisen sollten, die rostigen Flächen mit Stahlwolle abscheuern, bis jeglicher Rost vollständig entfernt ist. Gusseisen dann mit Wasser oder warmer Seifenlauge abwaschen, gut abtrocknen und den Einbrennvorgang wiederholen.

Im Winter die Gussroste nach Möglichkeit an einem trockenen Ort lagern.

REINIGUNG DES INFRAROTBRENNERS / DER SEAR-ZONE

Der Keramikstein kann nicht gereinigt werden. Fett und Fleischsäfte, die auf den Brenner tropfen, verbrennen. Eine Verfärbung des Steins und eingebrannte Stellen sind normal und beeinflussen die Leistung des Brenners nicht.



ACHTUNG: Der Keramikstein darf unter keinen Umständen mit Wasser und/oder Reinigungsmitteln behandelt werden. Sollte etwas durch das Schutzgitter fallen und nicht vollständig verbrennen, stellen Sie den Brenner auf volle Hitze und lassen Sie alle Rückstände ca. 10-15 Min. verbrennen.

Achten Sie darauf, dass nur unmariniertes/ungeöltes Grillgut auf den Keramikbrenner kommt. Säure- und salzhaltige Marinaden sowie Pfeffer können den Keramikstein beim Heruntertropfen über einen längeren Zeitraum beschädigen.

LAGERUNG

- Lassen Sie den Grill abkühlen.
- Entfernen Sie den Gasbehälter.
- Reinigen Sie den Grill gründlich.
- Bewahren Sie den Grill an einem trockenen und staubgeschützten Ort auf.
- Den Gasbehälter im Freien und unzugänglich für Kinder aufbewahren.
Es besteht Explosionsgefahr.



Lesen und befolgen Sie alle Sicherheitshinweise in dieser Anleitung um persönliche Schäden oder Geräteschäden zu vermeiden. Bewahren Sie die Anleitung für eventuelle spätere Fragen auf. Sollten Sie Ersatzteile benötigen kontaktieren Sie Ihren Händler.

ACHTUNG:

- Der Grill darf nur im Freien benutzt werden!
- Manche Teile können sehr heiß werden!
- Halten Sie Kinder und Haustiere fern!
- Lesen Sie bitte die Bedienungsanleitung, bevor Sie das Gerät in Betrieb nehmen.
- Schließen Sie nach jeder Benutzung den Gashahn!
- Bewegen Sie das Gerät nicht im Betrieb!
- Der Deckel darf während des Betriebs bei höchster Leistung nicht länger als 10 Min. geschlossen sein.
- Das Gerät darf im Betrieb nie unbeobachtet gelassen werden!
- Nach dem Benutzen muss der Grill von sämtlichen Fettrückständen gereinigt werden, um Brände zu vermeiden.
- Achten Sie beim Reinigen auf scharfe Kanten.

FEHLERBEHEBUNG

PROBLEM	MÖGLICHE URSACHE	LÖSUNG
Brenner zünden nicht	Gasflasche leer	Neue Gasflasche anschließen
	Defekter Gasdruckminderer	Druckminderer überprüfen / ersetzen
	Fremdkörper im Brenner	Brenner säubern
	Fremdkörper im Zündsystem oder im Schlauch	Zündung und Schlauch säubern
Kleine Flamme oder Verpuffung im Brenner (knallendes oder fauchendes Geräusch)	Fremdkörper im Brenner	Brenner und Zündung säubern
	Zu viel Wind	Grill windgeschützt platzieren

ACHTUNG:

1. Benutzen Sie die Kochstelle **NIEMALS** mit geschlossener Abdeckung!
2. Bei der Zündung muss die Kochfläche frei sein. Versuchen Sie nicht die Kochfläche mit einem Topf oder einer Pfanne auf dem Brenner zu zünden.
3. Die Kochfläche ist für Töpfe und Pfannen mit ca. 7-23 cm Durchmesser geeignet.



WARNHINWEIS: Lassen Sie den Grill zu keiner Zeit unbeaufsichtigt!

AUSSCHLIEßLICH FÜR DEN PRIVATEN GEBRAUCH GEEIGNET!

EG - Konformitätserklärung

Hiermit erklären wir, die

*Clic-Trade GmbH
Stollwerckstr. 27-31
DE-51149 Köln*

dass das nachfolgend bezeichnete Gerät aufgrund seiner Konzipierung und Bauart sowie der von uns in Verkehr gebrachten Ausführung, den einschlägigen, grundlegenden Schutzanforderungen die den Europäischen Richtlinien genügt.

(EU)2016/426

Gas Appliance Regulation

Gasgrill

93584 (K114M1BLC3S)

Durch technische Veränderungen oder Umbauten durch den Nutzer verliert diese Erklärung ihre Gültigkeit.

Für die Konformitätsbewertung wurden folgende Dokumente herangezogen:

EN 498:2012

EN484:1997

Köln, den 29 März, 2019



Prem Ramchand
-Geschäftsführer-



Herstellungsland: Volksrepublik China
Importeur: Clic-Trade GmbH, DE-51149 Köln



Vielen Dank für Ihren Kauf!

Bei Fragen oder Problemen wenden Sie sich gerne an unseren Kundenservice, über die jeweilige Plattform mit Angabe Ihrer Bestellnummer.

Kontaktdaten:

Clic-Trade GmbH
51149 Köln
service@taino-grill.de
www.taino-grill.de
+49 2203 9479 309

**MONTAGEANLEITUNG/ BEDIENUNGSANLEITUNG
für TAINO BLACK Gasgrill (Modell 93584)
4+1 Gasgrill mit Infrarot-Keramik-Brenner (innen liegend)**



taino-grill.de