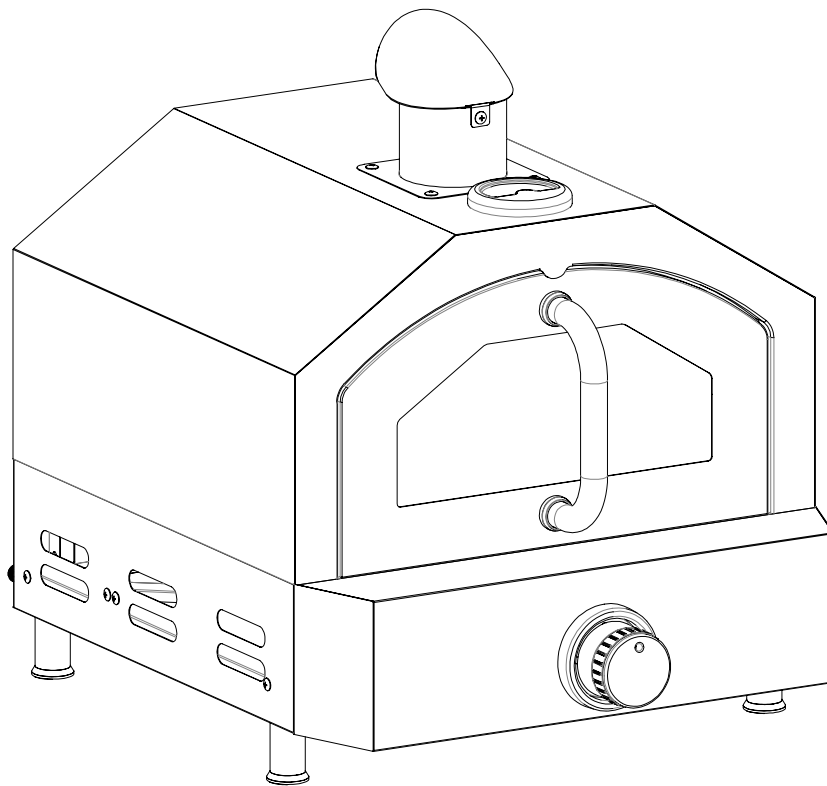




Django Pizza Ofen



MONTAGEANLEITUNG/ BEDIENUNGSANLEITUNG

für *TAINO DJANGO* Pizza Ofen (Modell 93570)

Gasbetriebender Pizza Ofen



ACHTUNG:

- Lesen Sie die Gebrauchsanweisung vor Aufbau und Inbetriebnahme.
- Lesen und befolgen Sie alle Sicherheitshinweise in dieser Anleitung um persönliche Schäden oder Geräteschäden zu vermeiden.
- Bewahren Sie die Anleitung für eventuelle spätere Fragen auf.
- Umbau, Missbrauch oder bauliche Veränderungen des Ofens führen zum Erlöschen der Herstellergarantie.

AUSSCHLIEßLICH FÜR DEN PRIVATEN GEBRAUCH GEEIGNET!

ANWENDUNG NUR IM FREIEN!



BENUTZEN SIE DEN GAS-OFEN MIT VORSICHT!
 MISSACHTUNG DER BEDIEN- UND WARNHINWEISE IN DIESER ANLEITUNG KÖNNEN KÖRPERLICHE VERLETZUNGEN ODER SACHBESCHÄDIGUNGEN HERBEIFÜHREN.
 HALTEN SIE DIESE ANLEITUNG ALS NACHLESEWERK BEREIT.



WARNUNG: Obwohl bei der Herstellung Ihres Grills alle möglichen Maßnahmen ergriffen wurden, um scharfe Kanten zu entfernen, sollten Sie alle Komponenten sorgfältig behandeln, um versehentliche Verletzungen zu vermeiden.

TECHNISCHE DATEN

Clic-Trade GmbH, 51149 Köln		CE 0063TC7084			
Product name	TAINO Pizza Ofen DJANGO				
Model Number	93570 (GB-GPO25Q)				
Product Identification Number	0063CT7084				
Gas Category	I ₃₊ (28-30/37) <input type="checkbox"/>		I _{3B/P(30)} <input type="checkbox"/>	I _{3B/P(37)} <input type="checkbox"/>	I _{3B/P(50)} <input checked="" type="checkbox"/>
Gas and Supply Pressure	Butane(G30)	Propane(G31)	Butane/Propane	Butane/Propane	Butane/Propane
	28-30 mbar	37 mbar	29 mbar	37 mbar	50 mbar
Country of Destination	I ₃₊ (28-30/37): BE, CH, CY, CZ, ES, FR, GB, GR, IE, IT, LT, LU, LV, PT, SI, SK, TR				
	I _{3B/P(30)} : BG, CY, CZ, DK, EE, FI, GB, HR, HU, IT, LT, LU, MT, NL, NO, RO, SE, SI, SK, TR				
	I _{3B/P(50)} : CZ, DE, ES, NL				
	I _{3B/P(37)} : BE, CZ, ES, GB, IE, PT, SI				
Main Burner Injector Size	Ø 0.93mm	Ø 0.93mm	Ø 0.93mm	Ø 0.82mm	
Total Nominal Heat Inputs (Hs)	Butane : 3.9kW (283 g/h), Propane: 3.9kW (278g/h)				
<p>Achtung:</p> <ul style="list-style-type: none"> • <i>Der Ofen darf nur im Freien benutzt werden!</i> • Manche Teile können sehr heiß werden! • Halten Sie Kinder und Haustiere fern! • Lesen Sie bitte die Bedienungsanleitung, bevor Sie das Gerät in Betrieb nehmen. • Schließen Sie nach jeder Benutzung den Gashahn! • Bewegen Sie das Gerät nicht im Betrieb! 					
Made in China					

SICHERHEITSHINWEISE

Beachten Sie für einen sicheren Umgang mit dem Gerät unbedingt folgende Sicherheitshinweise:

- Nur für den Privatgebrauch.
- Der Gas-Ofen ist ausschließlich zum Grillen, Backen und Garen von Speisen im Freien bestimmt.
- Jede weitere Verwendung ist zweckentfremdet und ist untersagt.
- Die Verwendung des Ofens in geschlossenen Räumen ist verboten.
- Außer den vorgegebenen Gasen dürfen keine weiteren Brennstoffe verwendet werden.
- Stellen Sie den Ofen an einem Ort, wo Kinder und Tiere nicht mit ihm in Kontakt kommen können.
- Lassen Sie den Ofen nicht unbeaufsichtigt, wenn er genutzt wird.
- Lassen Sie den Ofen und alle dazugehörigen Teile immer auskühlen, bevor Sie ihn benutzen.
- Halten Sie Hände, Gesicht und den Körper in einem sicheren Abstand vom Ofen, wenn Sie den Deckel öffnen. Heißer Dampf kann heraussteigen.
- Tragen Sie keine lose Kleidung (Halstücher usw.) und halten Sie lange Haare zusammen, während Sie den Ofen in Gebrauch haben.
- Verpackungsmaterial darf nicht zum Spielen verwendet werden. Es besteht Erstickungsgefahr.
- Verschieben Sie niemals den Gas-Ofen, wenn er in Nutzung ist.
- **Beim Grillvorgang kann Fett auf die Brenner tropfen und es kann ein Fettbrand entstehen. Wenn das passieren sollte, schließen Sie den Deckel und die Entlüftungsklappen, um das Feuer zu ersticken.**
- **Benutzen Sie kein Wasser um Fettbrände abzulöschen.**
- Vorsicht, wenn plötzlich frische Luft in Kontakt mit dem Feuer kommt. Die Flammen könnten aufflackern.
- Wir empfehlen Ihnen, einen Feuerlöscher zur Hand zu haben. Fragen Sie dazu einen Fachmann nach der richtigen Größe des Löschers.
- Nicht angeschlossene Gasflaschen dürfen nicht in der Nähe dieses oder eines anderen Gerätes gelagert werden.

GASFLASCHE

- Schließen Sie niemals einen unregelmäßig geformten Flüssiggasbehälter an Ihrem Gas-Ofen an.
- Kontrollieren Sie, dass alle Schlauchverbindungen festsitzen.
- Kontrollieren Sie Regler und Schläuche vor jedem Gebrauch des Grills. Sollten Sie eine übermäßige Abnutzung feststellen, tauschen Sie Regler und Schläuche aus, bevor Sie das Gerät in Betrieb nehmen.
- Lösen Sie keine Gasanschlüsse während der Ofen in Betrieb ist.
- Schließen Sie das Ventil der Gasflasche nach Gebrauch des Ofens. Ist der Ofen nicht in Gebrauch, muss der Anschluss entfernt werden. Bringen Sie die Schutzkappe auf der Gasflasche an, wenn Sie diese abgeklemmt haben.
- Der Gasbehälter muss aufrechtstehend und außer Reichweite von Kindern im Freien gelagert werden.
- Verwenden Sie keine verbeulten, beschädigten oder rostigen Gasbehälter und Flaschen ohne TÜV Prüfung.
- Stellen Sie keine Reserve- oder nicht angeschlossene Gasflaschen in oder unter den Grill.
- Lassen Sie die Gasflasche nur von einem zugelassenen Händler befüllen.



WARNUNG: Nicht rauchen während der Benutzung des Ofens!

STANDORT

- Der Ofen darf nur im Freien benutzt werden!
- Nur an gut belüfteten Orten benutzen.
- Die Benutzung des Ofens in geschlossenen Räumen ist gefährlich und verboten.
- Beim Betrieb in Innenräumen besteht akute Brandgefahr.
- Ebenso ist dieser Ofen nicht für den Betrieb auf einem Boot oder einem Wohnmobil/ Wohnwagen geeignet.
- Schützen Sie das Gerät vor Witterungseinflüssen und Feuchtigkeit, die von draußen eindringen können.
- Halten Sie mit diesem Gerät immer ausreichend Abstand zu brennbaren Materialien. (mind. 120cm)
- Benutzen Sie den Ofen nicht unter brennbaren Oberflächen/Dächern. Der Bereich über dem Pizza Ofen muss frei sein.
- Keine entflammaren Gegenstände in der Nähe des Ofens lagern.
- Stellen Sie das Gerät auf einen stabilen Untergrund auf, sodass dieser nicht wackeln oder umstürzen kann.

OBERFLÄCHEN

- Berühren Sie während des Grillens / Backens nicht die Seitenwände oder die Grill- / Kochfläche.
- Schützen Sie Ihre Hände entsprechend vor dem Öffnen des Deckels unter Verwendung von beispielsweise Topflappen oder Handschuhen.
- Tragen Sie zu Ihrer Sicherheit angemessene Bekleidung (geschlossene Schuhe, lange Ärmel und Hosenbeine; keine lose Kleidung, Ärmel oder Schals).
- Halten Sie die Brenneröffnung stets frei von Verunreinigungen.
- Überprüfen / befreien Sie regelmäßig die Brenner auf / von Insektennester (z.B. Spinnen). Solche Nester sind gefährlich, da sie hinter dem Ventilfeld ein Feuer auslösen können und somit eine sichere Handhabung nicht mehr gewährleistet ist.
- Fett ist brennbar! Entfernen Sie daher überschüssiges Fett nach jeder Benutzung aus dem Brennraum. Lassen Sie das Gerät vorher abkühlen!

TRANSPORT

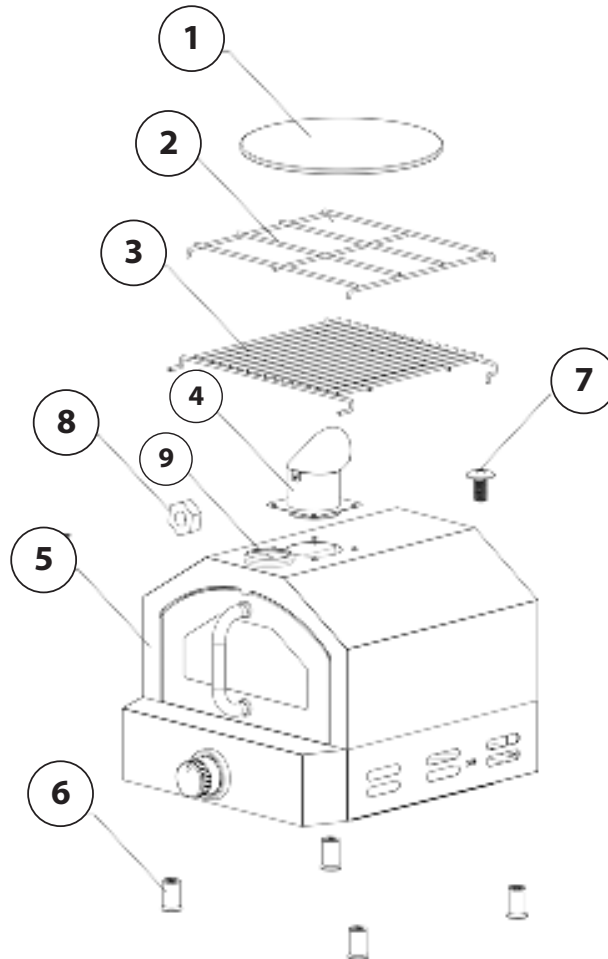
- Bewegen Sie den Ofen während des Betriebes nicht! Es besteht Verbrennungsgefahr und heiße Teile können herunterfallen und Schäden verursachen.
- Nicht mit angeschlossener Gasflasche transportieren.



Verpackung nicht entsorgen, falls der Grill beschädigt sein sollte oder Bauteile fehlen!

Bitte kontaktieren Sie unseren Kundenservice, wenn Teile fehlen oder beschädigt sein sollten und beginnen Sie vorerst nicht mit dem Aufbau!

Es ist ratsam, den Grill von zwei Personen montieren zu lassen.

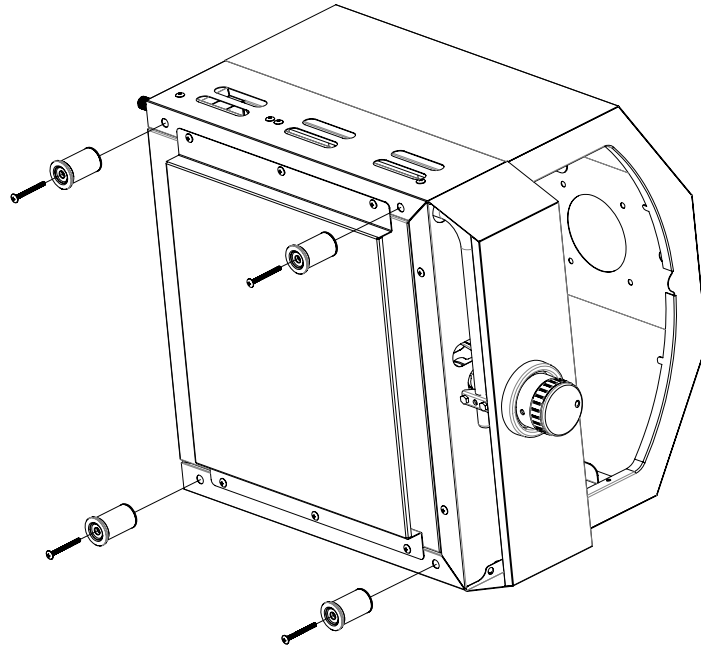


Überprüfen Sie die Vollständigkeit anhand dieser Teilleiste.

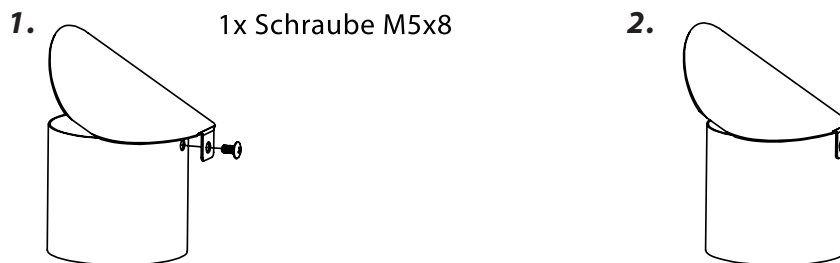
Nr.	Bezeichnung	Anzahl	Nr.	Bezeichnung	Anzahl
1	Pizzastein	1	5	Hauptkörper	1
2	Gitter	1	6	Beine	4
3	Grillrost	1	7	Schrauben (M5x8)	5
4	Schornstein	1	8	M5 Mutter	4
			9	Thermometer	1

Benötigtes Werkzeug: 1x Kreuzschlitz- oder Flachkopfschraubendreher
 ODER
 1x Schraubenschlüssel + Zange

1 Befestigung der FüÙe



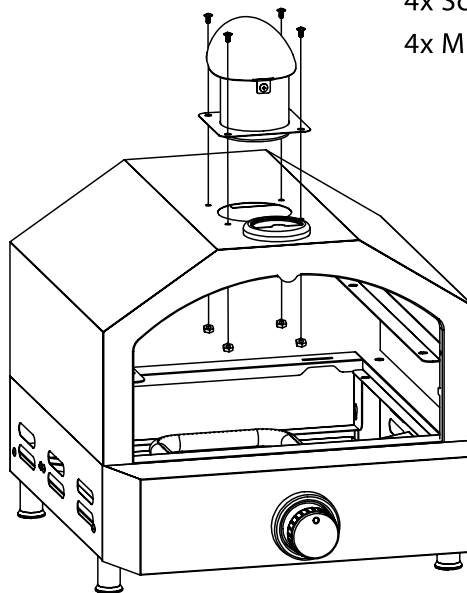
2 Anschrauben des Schornsteins



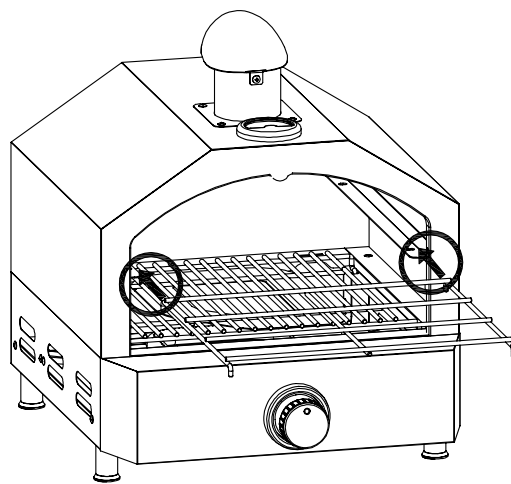
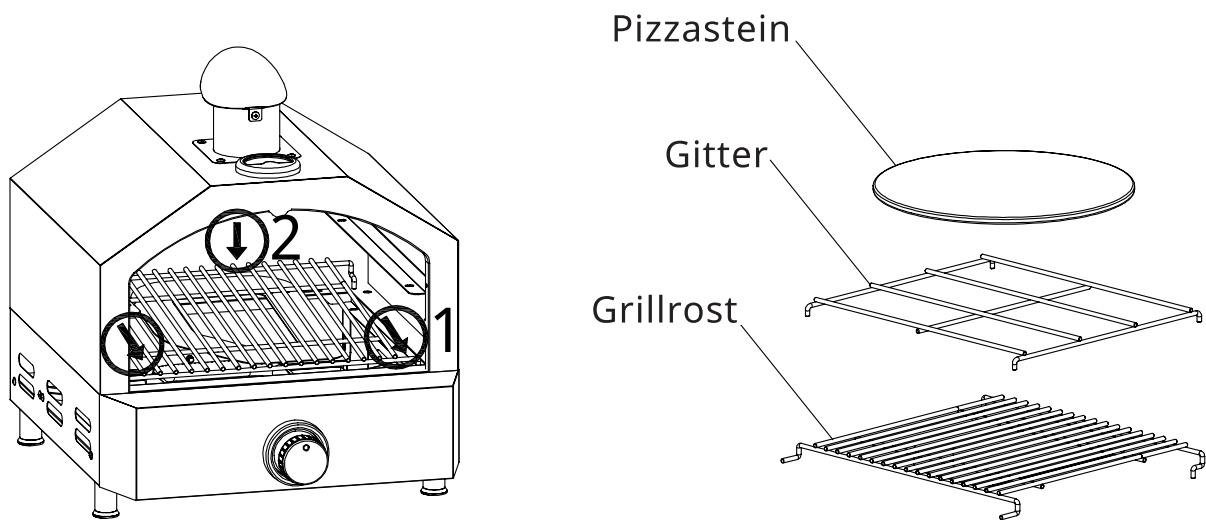
1x Schraube M5x8

2.

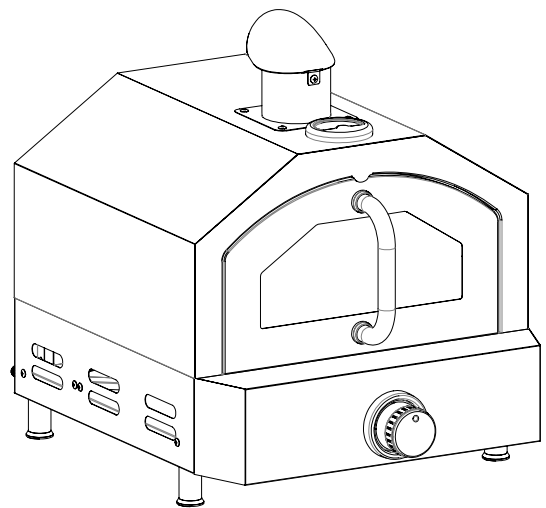
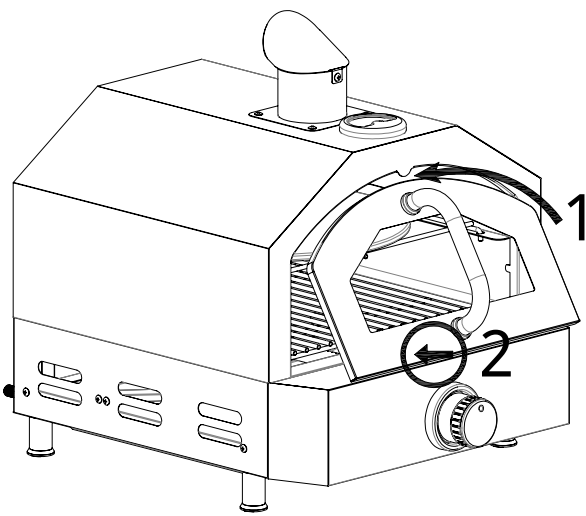
4x Schraube M5x8
4x Mutter M5



3 Platzierung des Zubehörs



4 Befestigung der Tür



GASFLASCHE ANSCHLIEßEN

Hinweis: Der Ofen ist nur für den Gebrauch mit Butan, Propan oder LPG- Gasgemischen geeignet. Die Gasflaschen müssen mit einem flexiblen Schlauch und einem geeigneten Niederdruckregler



WARNUNG:

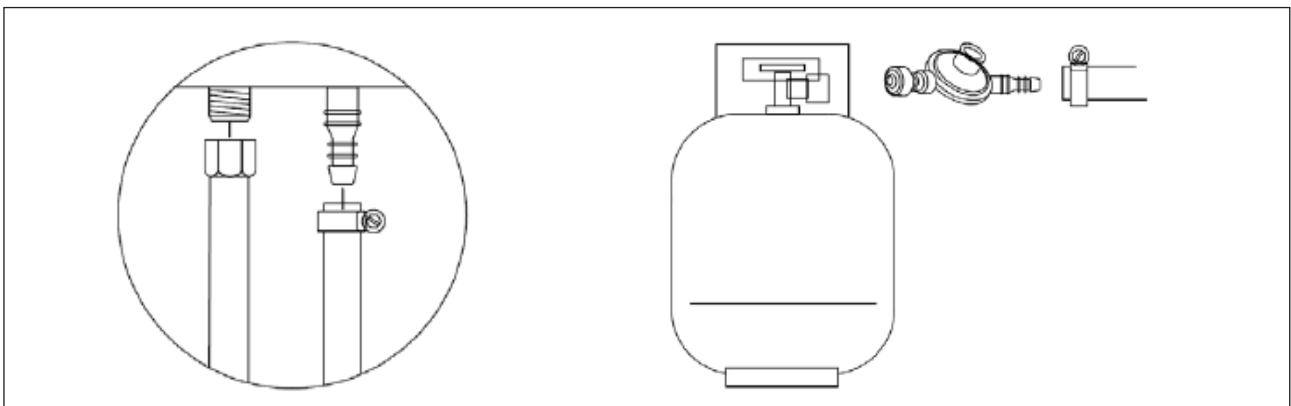
Wegen der Explosionsgefahr sind folgende Arbeiten nur im Freien und bei abgekühlten Gerät auszuführen!

ACHTUNG:

Kein Werkzeug für diese Arbeitsschritte verwenden, da die Dichtung beschädigt werden kann!

angeschlossen werden. Es dürfen nur Schläuche mit Schraubanschluss verwendet werden. Der Ofen ist, gemäß BS EN 12684:2001, zertifiziert. Beachten Sie für die Auswahl des Druckreglers die technischen Informationen dieser Anleitung.

1. Gehen Sie sicher, dass das **Ventil der Gasflasche geschlossen ist**. Entfernen Sie die Schutzkappen von den Gasanschlüssen und schrauben die Überwurfmutter des Gasschlauches auf die Verschraubung am Gasgrill. Drehen Sie anschließend die Überwurfmutter mit einem Schraubenschlüssel vorsichtig fest.
2. Stellen Sie die Gasflasche in den Wagen.
3. Schrauben Sie die Überwurfmutter des Gasschlauches auf die Verschraubung des Druckreglers und ziehen Sie diese mit einem Schraubenschlüssel fest.
4. Schrauben Sie die Überwurfmutter am Druckregler auf die Verschraubung der Gasflasche. **BENUTZEN SIE DAZU KEIN WERKZEUG**, um die Dichtung nicht zu beschädigen.



Informationen zur Gasflaschengröße:

5kg: Höhe 505mm, Durchmesser 225mm

8kg: Höhe 460mm, Durchmesser 298mm

11kg: Höhe 600mm, Durchmesser 330mm

DICHTHEITSPRÜFUNG

Wir empfehlen vor der ersten Inbetriebnahme eine Gasdichtheitsprüfung durchzuführen. Zur Prüfung muss der Ofen komplett montiert und der Gasbehälter voll sein.



Während der Dichtheitsprüfung nicht rauchen. Dichtheitsprüfung nicht bei / mit offener Flamme durchführen!

1. Stellen Sie eine Seifenlauge her (1/3 Seife, 2/3 Wasser) und legen Sie eine Bürste oder einen Lappen bereit, um die Armaturen abzuwaschen.
2. Stellen Sie den Gasregler auf „**OFF**“.
3. Schließen Sie den Grill wie beschrieben mit dem Druckregler an die Gasflasche an.
4. Öffnen Sie das Ventil der Gasflasche.
5. Bringen Sie die Seifenlauge auf alle Verbindungen und Schläuche auf. Bilden sich Blasen, so haben Sie ein Leck gefunden.
6. Drehen Sie das Ventil des Gasbehälters zu.
7. Ziehen Sie die undichten Armaturen fest.
8. Führen Sie die Überprüfung erneut durch, bis sich keine Blasen mehr bilden.
9. Schließen Sie nach der Überprüfung das Ventil der Gasflasche.



VORSICHT: Berührbare Bauteile können sehr heiß werden. Kinder müssen zu jeder Zeit Abstand halten. Benutzen Sie Handschuhe, wenn Sie heiße Bauteile berühren.
ACHTUNG: Sollte ein Brenner nicht zünden, drehen Sie das Ventil an der Flasche ab und drehen Sie alle Knöpfe auf **OFF**. Warten Sie danach 5 Minuten, bevor Sie einen neuen Versuch starten.

ZÜNDEN DER BRENNER

Die Farbe im Inneren des Gas-Ofens kann sich aufgrund der entstehenden Hitze leicht verändern. Dies ist ein natürlicher Vorgang.

1. Überprüfen Sie, dass alle Drehknöpfe auf der Position „**OFF**“ stehen.
2. Schließen Sie den Druckregler an die Gasflasche an, öffnen Sie das Ventil der Gasflasche und prüfen Sie, dass die Verbindung zwischen Gasflasche und Druckregler dicht ist.
3. Drücken Sie den Drehknopf nach unten und halten Sie ihn gedrückt, während Sie ihn gegen den Uhrzeigersinn in die Position „HIGH“ drehen (es ist ein Klickgeräusch zu hören).
Wenn nicht, diesen Vorgang wiederholen.
4. Sollte der Brenner nicht zünden oder die Flamme wieder erloschen sein, warten Sie 3 Min. und wiederholen dann den in Punkt 3. beschriebenen Vorgang. Falls der Brenner dennoch nicht zündet, zünden Sie das Gerät mit einem Streichholz an, indem Sie das Zündloch an der Seite des Geräts verwenden. Wenden Sie sich an Ihren Händler, um die Probleme mit der Zündung zu beheben.
5. Stellen Sie die Hitze ein, indem Sie den Knopf in die „High/Low“-Position drehen.
6. Die Heizleistung können Sie über die Drehknöpfe stufenlos regulieren.
7. Zum Ausschalten des Brenners schließen Sie zuerst den Gashahn der Gasflasche. Danach drehen Sie alle Drehknöpfe auf die Position „**OFF**“.

VORSICHT:

Wenn der Brenner nicht zündet, schalten Sie den Drehknopf aus (im Uhrzeigersinn) und schalten Sie auch das Zylinderventil aus. Warten Sie fünf Minuten, bevor Sie versuchen, mit der Abfolge der Zündung erneut zu zünden.

EINBRENNEN

Betreiben Sie den Ofen vor dem ersten Kochen etwa 15 Minuten lang bei geschlossenem Deckel und NIEDRIG eingeschaltetem Gas. Dadurch werden die Innenteile „hitzeereinigend“ gereinigt und der Geruch aus der Lackierung abgeführt.

REINIGUNG UND PFLEGE

Durch das „Ausbrennen“ des Grills nach jedem Gebrauch (für ca. 15 Minuten) werden übermäßige Speisereste auf ein geringes Maß beschränkt.

AUßENFLÄCHE

Verwenden Sie ein mildes Reinigungsmittel oder Backpulver und eine Heißwasserlösung. Bei hartnäckigen Flecken kann scheuerndes Reinigungsmittel verwendet werden, dann mit Wasser nachspülen.

Wenn die Innenfläche des Grilldeckels das Aussehen von abblättrender Farbe aufweist, hat sich die eingebrannte Fettablagerung in Kohlenstoff verwandelt und blättert ab. Reinigen Sie den Deckel

gründlich mit starker heißer Seifenlauge. Mit Wasser abspülen und vollständig trocknen lassen.

VERWENDEN SIE NIEMALS OFENREINIGER!

INNENSEITE DES GRILLBODENS

Rückstände mit Bürste, Schaber und/oder Reinigungspad entfernen und dann mit einer Seifenlauge abwaschen. Mit Wasser abspülen und trocknen lassen.

GRILLROST

Verwenden Sie eine milde Seifenwasserlösung. Bei hartnäckigen Flecken kann ein nicht scheuern- des Reinigungsmittel verwendet werden, dann mit Wasser nachspülen.

REINIGUNG DER BRENNER

VORSICHT: Alle Reinigungs- und Wartungsarbeiten sollten durchgeführt werden, wenn der Grill abgekühlt ist und die Brennstoffzufuhr an der Gasflasche ausgeschaltet ist. Schalten Sie das Gas am Bedienungsknopf AUS und trennen Sie die Gasflasche ab. Den Kühlgitter entfernen.

Reinigen Sie den Brenner mit einer weichen Bürste oder pusten Sie ihn mit Druckluft sauber und wischen Sie ihn mit einem Tuch ab.

Verstopfte Anschlüsse mit einem Rohrreiniger oder steifem Draht (z. B. mit einer geöffneten Büroklammer) reinigen. Brenner auf Schäden (Risse oder Löcher) untersuchen. Wenn Schäden festgestellt werden, ersetzen Sie den Brenner durch einen neuen. Installieren Sie den Brenner wieder und überprüfen Sie, ob die Gasventilöffnungen im Brennereinlass richtig positioniert und gesichert sind.

PIZZASTEIN

Vor dem ersten Gebrauch:

Heizen Sie den Pizzastein auf, bestreuen diesen mit Salz und lassen diesen ca. 15 Minuten ziehen (dies entzieht dem Stein Feuchtigkeit). Bei häufigem Gebrauch des Pizzasteins diesen Vorgang gelegentlich wiederholen.

REINIGUNG DES PIZZASTEINS:

Lassen Sie Pizzabox und Pizzastein auskühlen. Entfernen Sie Krusten und Rückstände vom kalten Pizzastein mit einer Grillbürste (Schaber) oder einem trockenen Tuch. Der Pizzastein ist ein Gebrauchsgegenstand, dem man den Gebrauch und die Abnutzung mit der Zeit ansieht. Reinigen Sie den Pizzastein nicht mit oder unter fließendem Wasser. Lagern Sie den Pizzastein an einem trockenen und geschützten Ort.

TIPP:

Der Pizzastein lässt sich problemlos auf beiden Seiten gebrauchen.

REGELMÄßIGE WARTUNG

Ihr Gas-Ofen sollte jährlich von einer kompetenten, registrierten Person gewartet werden.

FEHLERBEHEBUNG

PROBLEM	MÖGLICHE URSACHE	LÖSUNG
Brenner zünden nicht	Gasflasche leer	Neue Gasflasche anschließen
	Defekter Gasdruckminderer	Druckminderer überprüfen / ersetzen
	Fremdkörper im Brenner	Brenner säubern
	Fremdkörper im Zündsystem oder im Schlauch	Zündung und Schlauch säubern
	Draht der Zünd-Elektrode ist lose / nicht korrekt angeschlossen	Draht kontrollieren und anschließen
	Draht oder Zündelektrode defekt / defekter Drehregler	Kundenservice kontaktieren
Brenner zündet nicht mit einem Streichholz	Gasflasche leer	Neue Gasflasche anschließen
	Defekter Drehregler	Kundenservice kontaktieren
	Fremdkörper im Brenner	Brenner säubern
	Verstopfungen in Gasdüsen oder Gasschläuchen	Die Sauberkeit der Düsen und Gasschläuche prüfen
Niedrige Flamme oder Flammenrückschlag (Feuer im Brennerrohr - ein zischendes oder fauchendes Geräusch kann zu hören sein)	Gasflasche zu klein	Größeren Behälter verwenden
	Fremdkörper im Brenner	Reinigen des Brenners
	Verstopfungen in Gasdüsen oder Gasschläuchen	Reinigung von Düsen und Gasschlauch
	Windige Verhältnisse	Den Grill in einer geschützteren Position benutzen

EG - Konformitätserklärung

Hiermit erklären wir, die

*Clic-Trade GmbH
Stollwerckstr. 27-31
DE-51149 Köln*

dass das nachfolgend bezeichnete Gerät aufgrund seiner Konzipierung und Bauart sowie der von uns in Verkehr gebrachten Ausführung, den einschlägigen, grundlegenden Schutzanforderungen die den Europäischen Richtlinien genügt.

(EU)2016/426

Gas Appliance Regulation

Gasgrill / Pizzaofen

93570 (GB-GPO2SQ)

Durch technische Veränderungen oder Umbauten durch den Nutzer verliert diese Erklärung ihre Gültigkeit.

Für die Konformitätsbewertung wurden folgende Dokumente herangezogen:

EN 498:2012

EN484:1997

Köln den 29. März, 2019



Prem Ramchand
-Geschäftsführer-



Herstellungsland: Volksrepublik China
Importeur: Clic-Trade GmbH, DE-51149 Köln



Vielen Dank für Ihren Kauf!

Bei Fragen oder Problemen wenden Sie sich gerne an unseren Kundenservice, über die jeweilige Plattform mit Angabe Ihrer Bestellnummer.

Kontaktdaten:

Clic-Trade GmbH
51149 Köln
service@taino-grill.de
www.taino-grill.de
+49 2203 9479 300

MONTAGEANLEITUNG/ BEDIENUNGSANLEITUNG
für *TAINO DJANGO Pizza Ofen* (Modell 93570)
Gasbetriebender Pizza Ofen



taino-grill.de