

HATTORO S200 Metall Gerätehaus

Montageanleitung für Modell: 95621-95625

Herstellungsland: Volksrepublik China
Importeur: Clic-Trade GmbH, DE . 51149 Köln



Die Montage erfordert mindestens zwei Personen und dauert in der Regel 3-4 Stunden.
Tragen Sie für den Aufbau Schutzhandschuhe, Schutzbrille und lange Kleidung um Verletzungen vorzubeugen. Beachten Sie, dass manche Teile scharfkantig sind!

Aufbauanleitung/ Voraussetzungen

Bevor Sie mit der Montage beginnen, schauen Sie sich diese Montageanleitung sorgfältig an und beachten Sie die Warnhinweise. **Prüfen Sie die Lieferung auf Schäden und Vollständigkeit. Sollten Teile beschädigt sein oder fehlen, darf das Gerätehaus auf keinen Fall aufgebaut werden. Wenden Sie sich in diesem Fall an unseren Service, damit wir Ihnen fehlende / beschädigte Teile ersetzen können.**

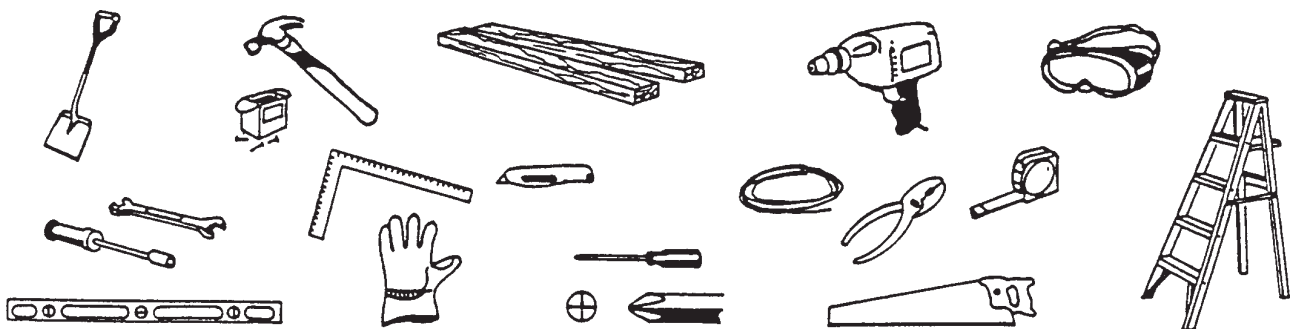
Führen Sie den Aufbau nach der abgebildeten Reihenfolge durch. Bitte beachten Sie, dass der Hersteller keine Verantwortung für Schäden, die durch unvorsichtige Montage oder durch höhere Gewalt entstanden sind, übernimmt.

Im Aufbau-Set ist kein Verankerungssystem vorhanden. Es ist zu empfehlen das Gerätehaus an einer windgeschützten Stelle und auf einer ebenmäßigen Fläche mit guter Drainage aufzustellen. Die Montageanleitung des Fundamentrahmens finden Sie auf S. 30-31. Bitte beachten Sie dass ein Beton- oder Steinfundament vor dem Aufbau gelegt sein muss! Der Rahmen allein reicht nicht aus. ⚠

Achtung: Es ist gefährlich ein nur teilweise montiertes Gerätehaus stehen zu lassen. Das Gerätehaus muss fest verankert werden, um Windschäden zu vermeiden.

Werkzeug und Material:

Gehen Sie sicher, dass Sie für den Aufbau das nötige Werkzeug haben. Entfernen Sie die Schutzfolie, jedoch nicht die Nummerierung der Bauteile.



Sicherheit geht vor

- Für den Aufbau nutzen Sie einen windstillen und trockenen Tag. Sie benötigen mindestens zwei Personen.
- Tragen Sie für den Aufbau Schutzhandschuhe, Schutzbrille und lange Kleidung um Verletzungen vorzubeugen. **Beachten Sie, dass manche Teile scharfkantig sind!** ⚠
- Stellen Sie das Gerätehaus ausschließlich auf einem ebenen, rechtwinkligen und tragfähigen Untergrund (Fundament) auf. Dafür eignen sich am besten Beton- oder Waschbetonplatten.
- Achten Sie darauf, dass Regenwasser nicht unter das Gerätehaus eindringen kann.
- Zum Schutz vor Feuchtigkeit raten wir Ihnen unter dem Fundament eine stabile Kunststoffolie zu platzieren, die das Eindringen von Feuchtigkeit von unten verhindert.
- Beginnen Sie erst dann mit dem Aufbau, wenn das Fundament vollständig ausgehärtet ist.
- Halten Sie Kinder und Tiere von der Baustelle fern.

- Verlagern Sie nie Ihr gesamtes Gewicht auf das Gerätehausdach. Wenn Sie eine Leiter benutzen, gehen Sie vorher sicher, dass diese sicher steht.
- Der Geräteschuppen muss sturmfest verankert sein, sonst kann er bei starkem Wind Schaden nehmen.
- Bewahren Sie keine Chemikalien und Gefahrenstoffe, sowie keine brennbare oder ätzende Materialien im Geräteschuppen auf.
- Umbau, Missbrauch oder bauliche Veränderungen des Gerätehauses, führen zu einer Erlöschung der gesetzlichen Gewährleistung.

Wartung und Pflege

- Reinigen Sie das Gerätehaus regelmäßig und nutzen Sie dazu ausschließlich warmes Wasser und milde Seifenlauge. Aggressive Reiniger oder Lösungsmittel schädigen das Gerätehaus und sollten auf keinen Fall angewendet werden.
- Drahtbürsten oder Hochdruckreiniger dürfen nicht zum Reinigen verwendet werden.
- Halten Sie die Türlaufschienen sauber, damit die Türen leichter gleiten. Pflegen Sie mindestens einmal im Jahr die Laufschienen mit Möbelpolitur oder Silikonspray.
- Halten Sie das Dach mit entsprechenden Hilfsmitteln frei von Laub und Schnee. Eine hohe Schneelast kann das Gerätehaus beschädigen und die Stabilität ist in dem Fall nicht mehr gewährleistet.
- In Gegenden mit viel Schneefall sollte der Dachfirst zusätzlich z.B. mit Kanthölzern abgestützt werden.
- Überprüfen Sie mehrfach im Jahr den Zustand der Muttern und Schrauben und ziehen Sie diese gegebenenfalls nach.
- Das Gerätehaus ist nicht zu Wohnzwecken geeignet.

Heben Sie diese Anleitung als Referenz auf.

Retain these instructions for future reference.

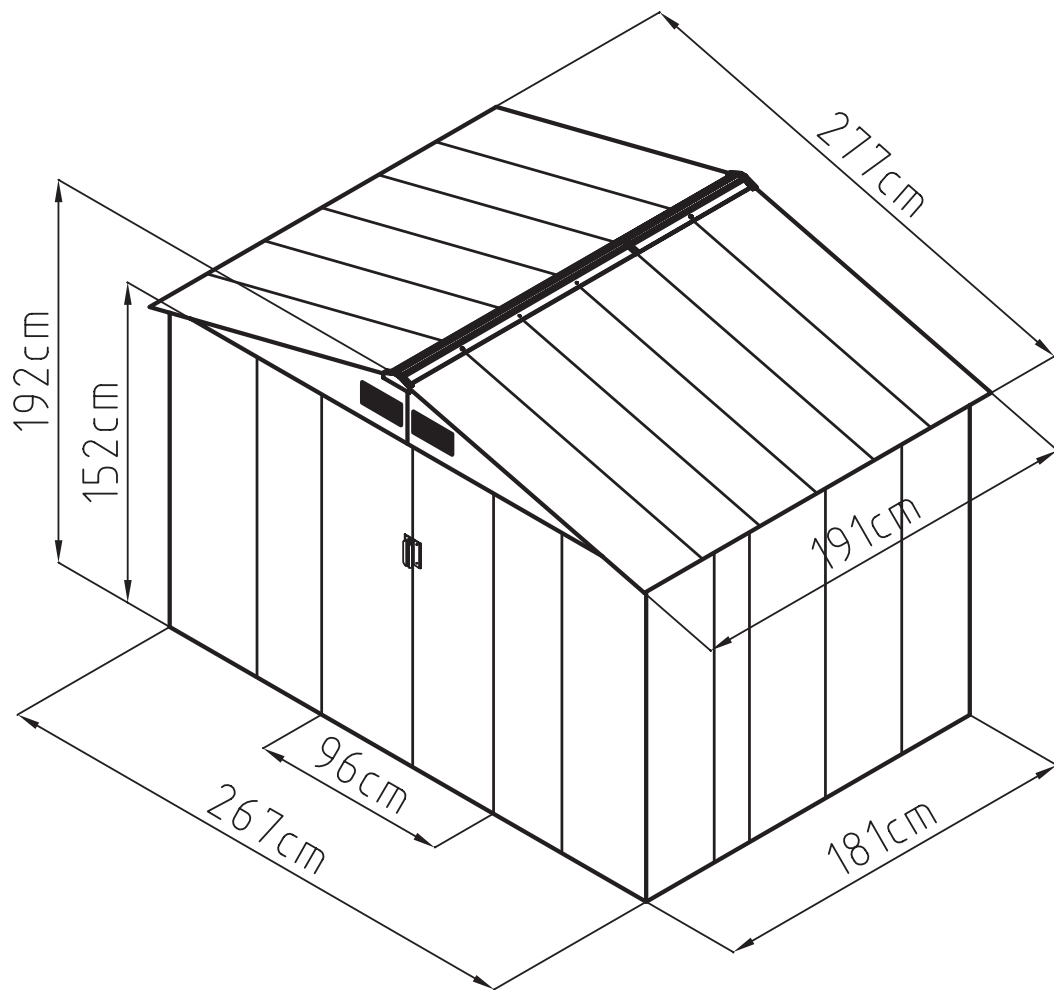
Händlerkontakt:

E-Mail: service@clctrade.de

Telefon: 02203-947 9300

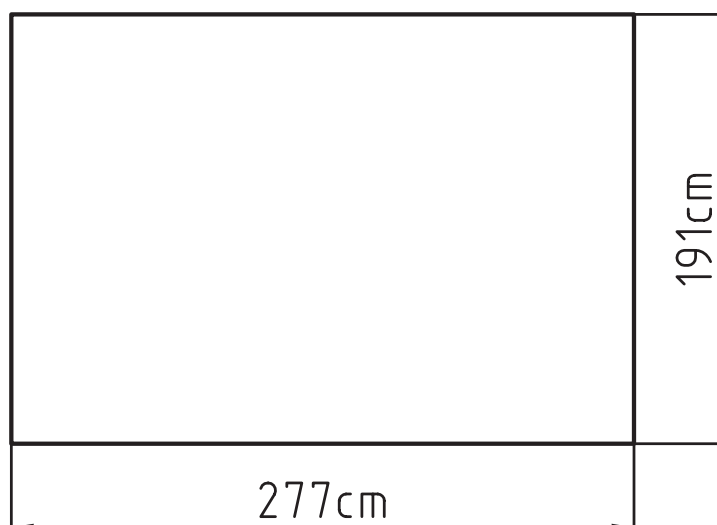
GERÄTEHAUS-MAßE

(Modell: 95621-95625)



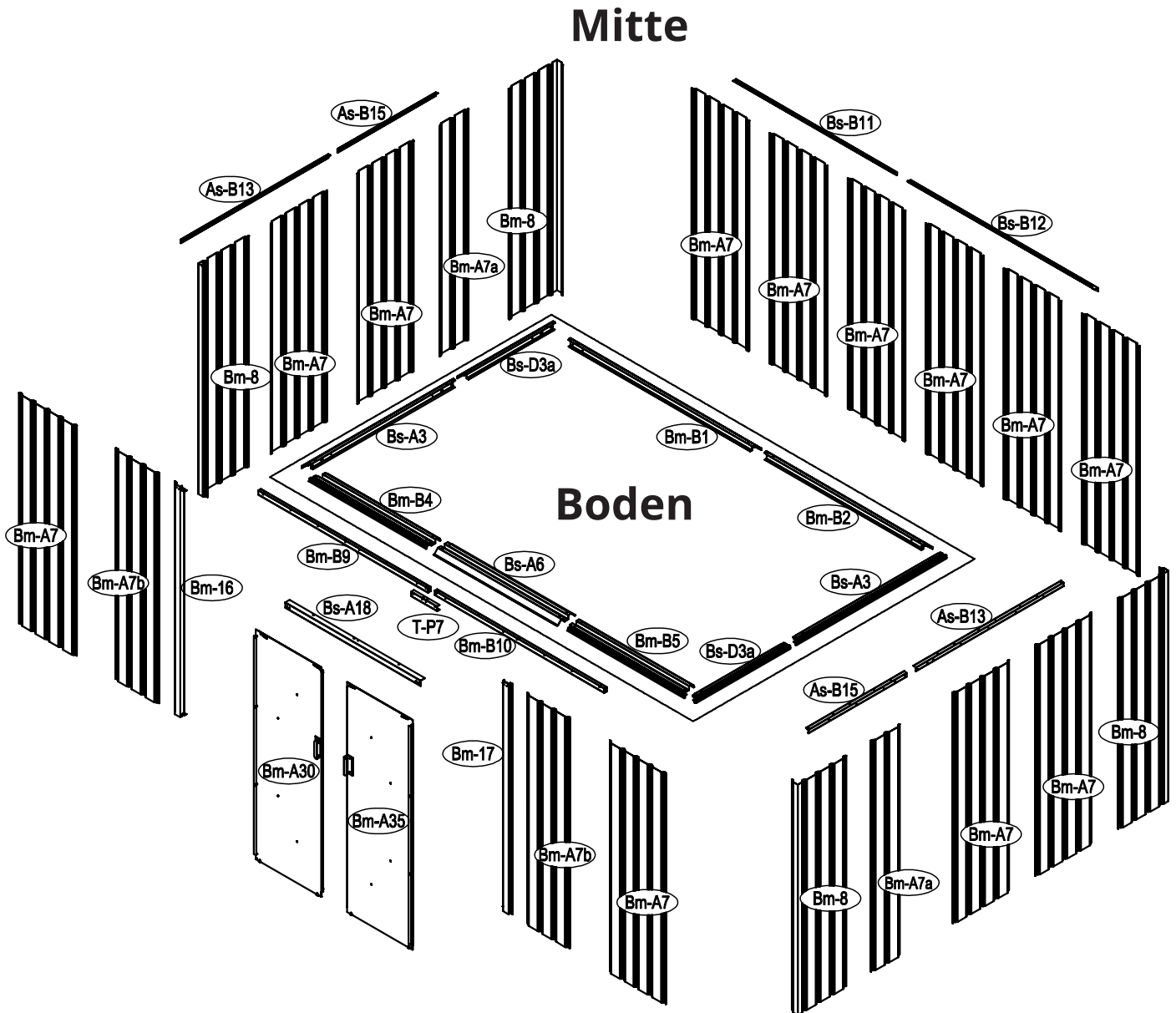
BENÖTIGTE FLÄCHE

Area of installation
requirement



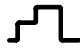














ÜBERSICHT

BODEN & MITTE



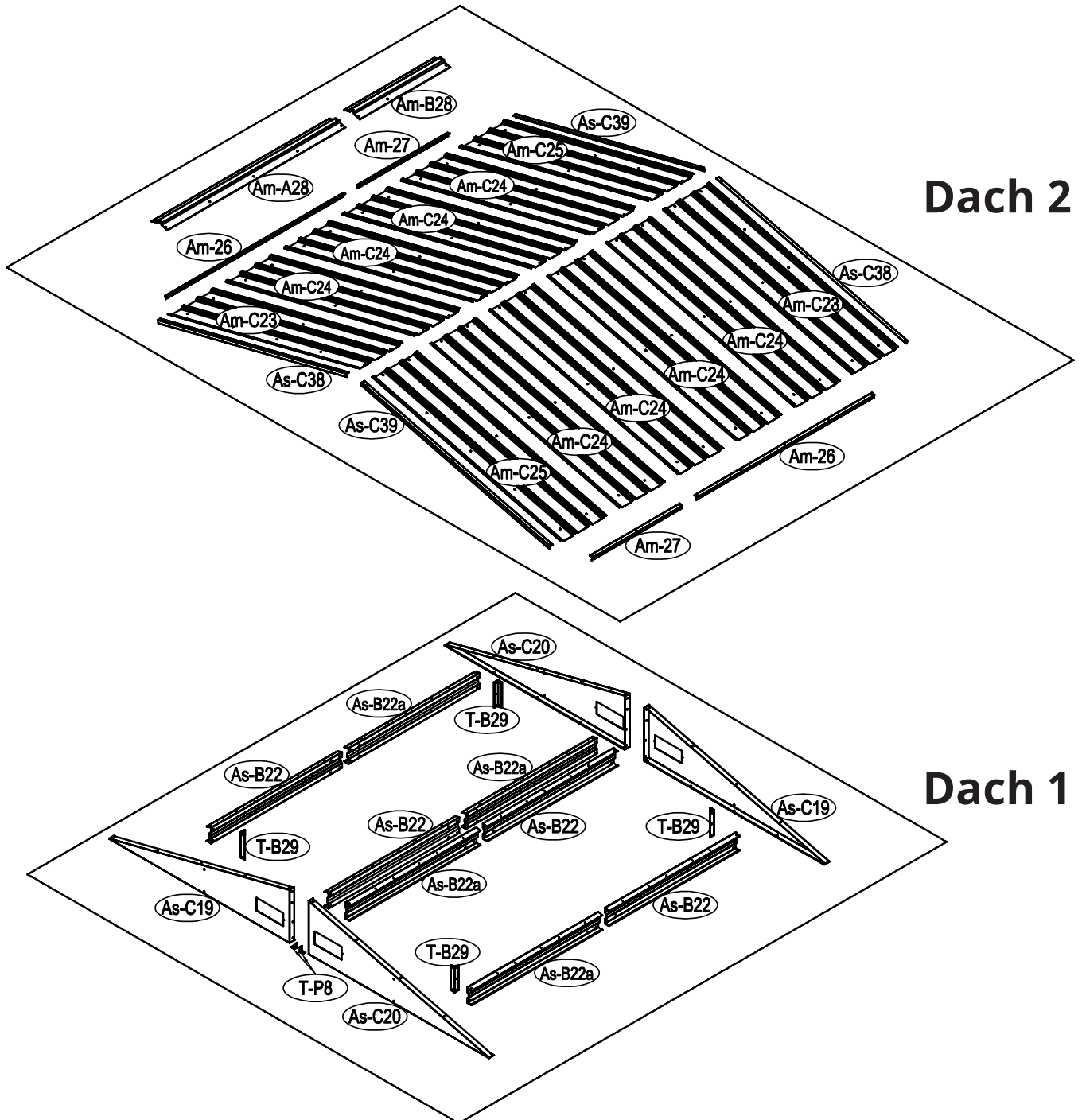
Prüfen Sie die Lieferung auf Vollständigkeit anhand dieser Teilleiste.

Sollten Teile beschädigt sein oder fehlen, darf das Gerätehaus auf keinen Fall aufgebaut werden. Wenden Sie sich in diesem Fall an unseren Service, damit wir Ihnen fehlende / beschädigte Teile ersetzen können.

Nr.	Abbildung	mm	Anzahl	Nr.	Abbildung	mm	Anzahl
BODEN				TÜR			
Bm-B1		1480	x1	Bm-A30		1543	x1
Bm-B2		1287	x1	Bm-A35		1543	x1
Bs-A3		1174	x2	Bm-31		1483	x2
Bs-D3a		742	x2	Bm-A32		876	x4
Bm-B4		909.5	x1	Bs-A33		486	x1
Bm-B5		909.5	x1	Bs-A34		486	x1
Bs-A6		958	x1	Bs-A36		486	x1
MITTE				Bs-A37		486	x1
Bm-A7		1548	x12				
Bm-A7a		1548	x2				
Bm-A7b		1548	x2				
Bm-8		1548	x4				
Bm-B9		1315	x1				
Bm-B10		1315	x1				
Bs-B11		1249	x1				
Bs-B12		1453	x1				
As-B13		1145	x2				
As-B15		762	x2				
Bm-16		1548	x1				
Bm-17		1548	x1				
Bs-A18		1044	x1				




ÜBERSICHT



DACH 1 & DACH 2

















Prüfen Sie die Lieferung auf Vollständigkeit anhand dieser Teilleiste.

Sollten Teile beschädigt sein oder fehlen, darf das Gerätehaus auf keinen Fall aufgebaut werden. Wenden Sie sich in diesem Fall an unseren Service, damit wir Ihnen fehlende / beschädigte Teile ersetzen können.

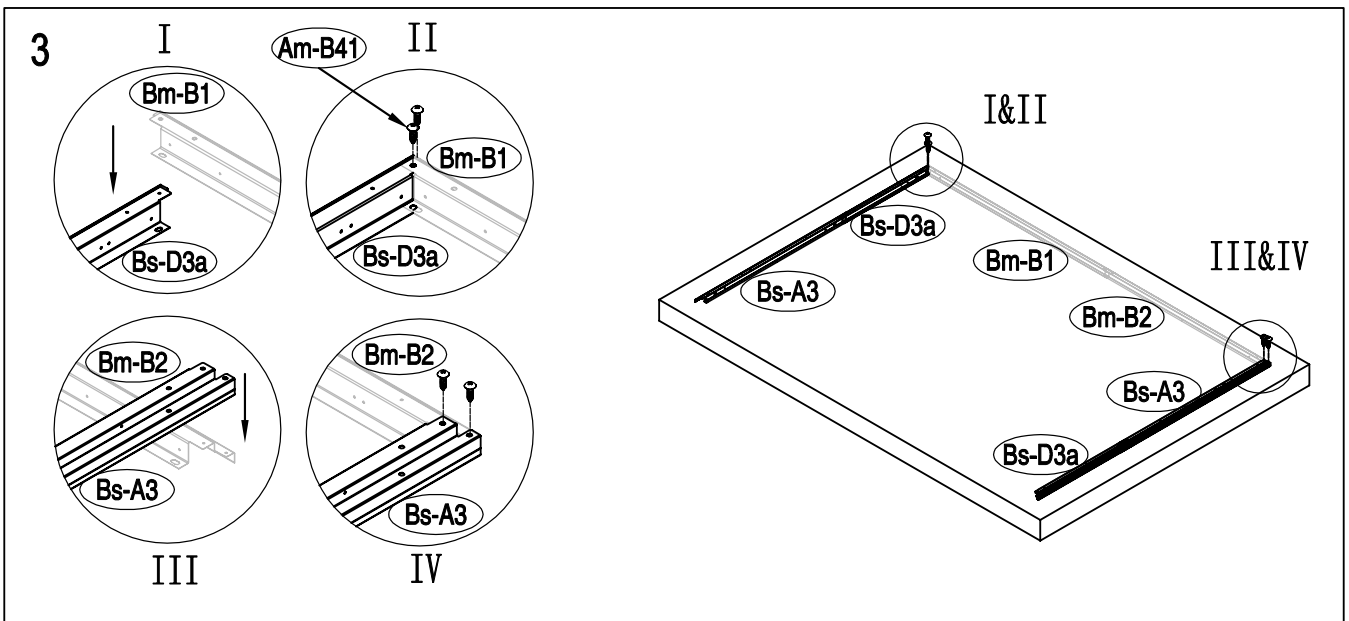
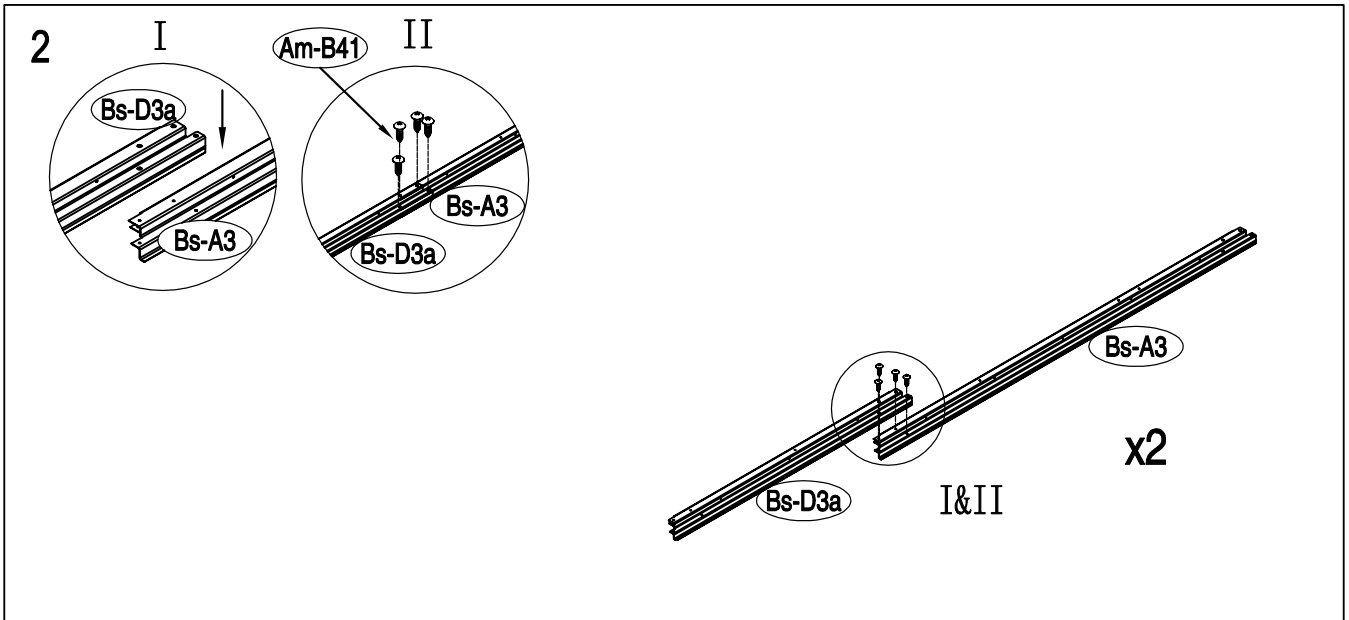
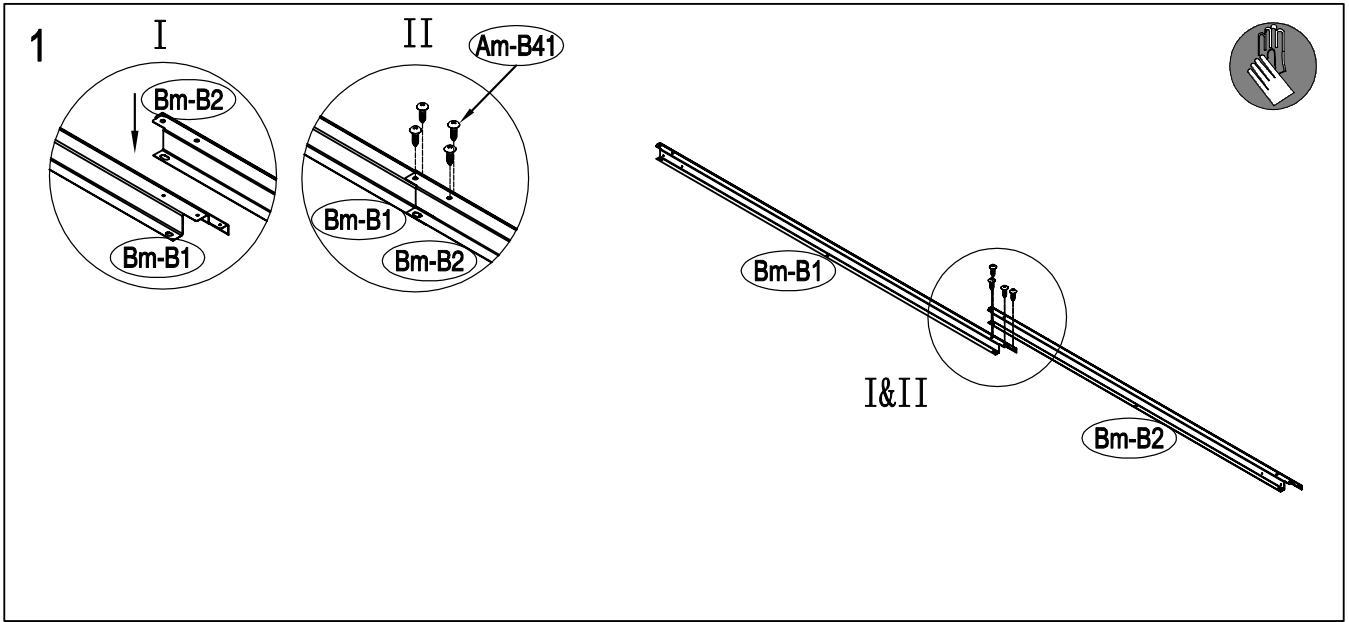
Nr.	Abbildung	mm	Anzahl
DACH 1			
As-C19		1315.3	x2
As-C20		1315.3	x2
As-B22		954.5	x4
As-B22a		954.5	x4
T-B29		160	x4

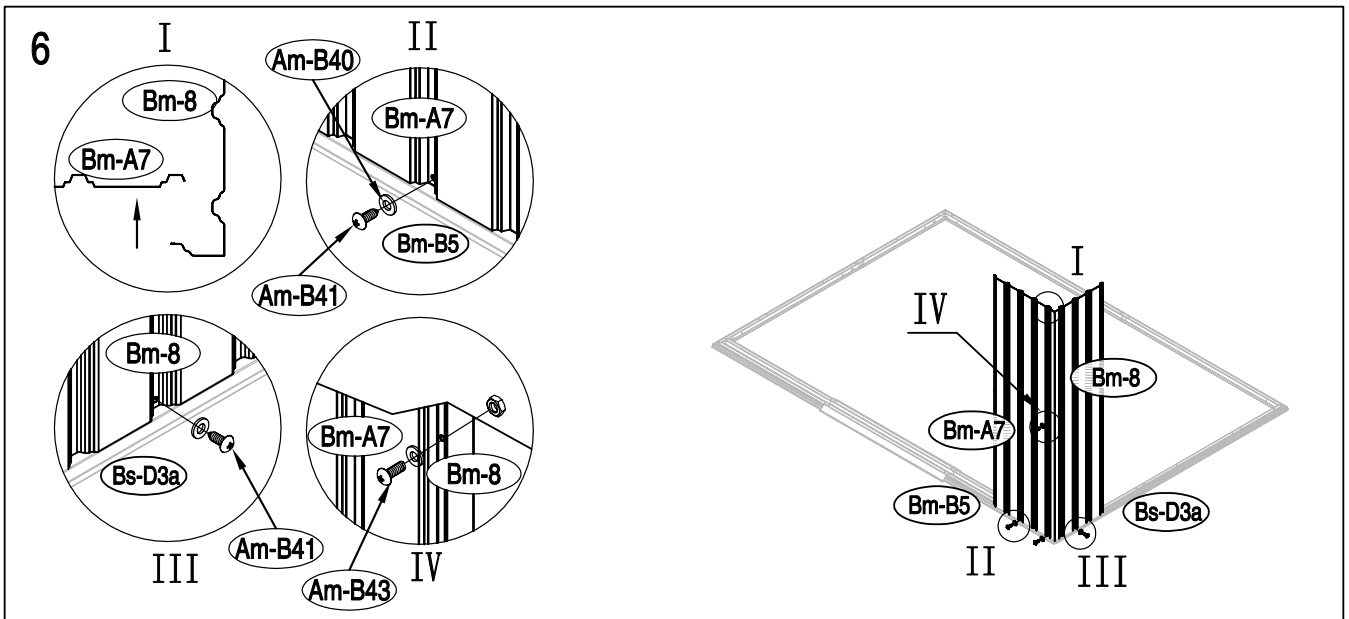
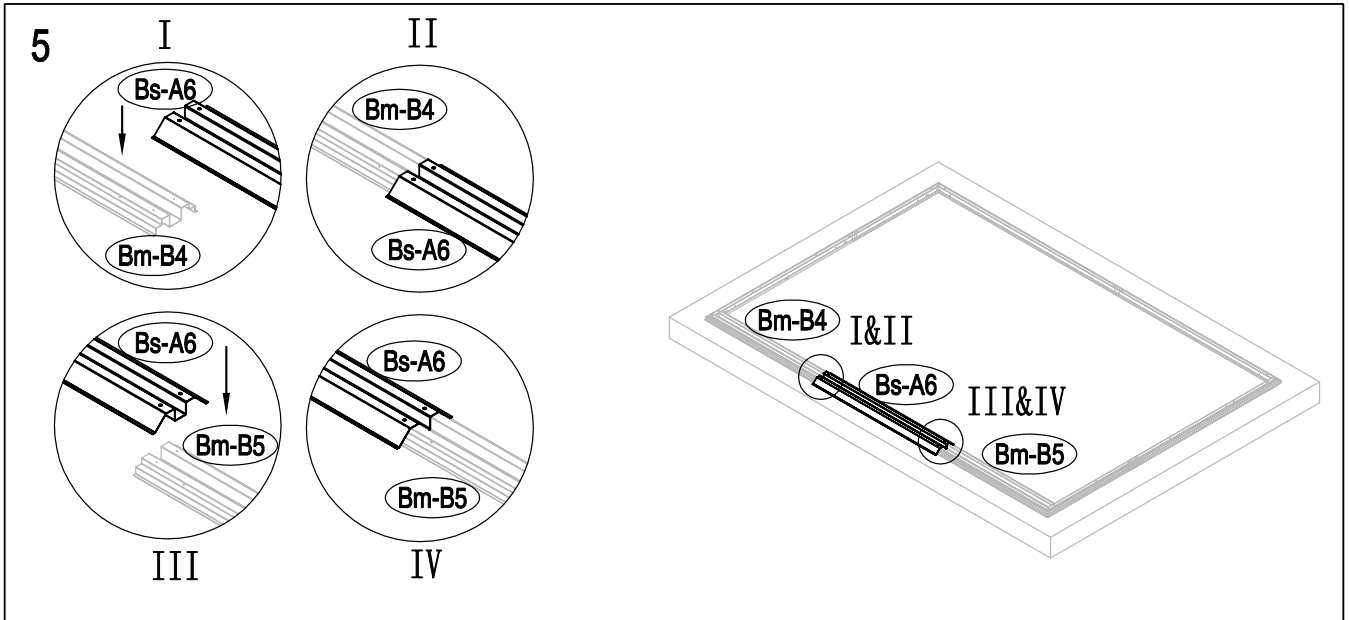
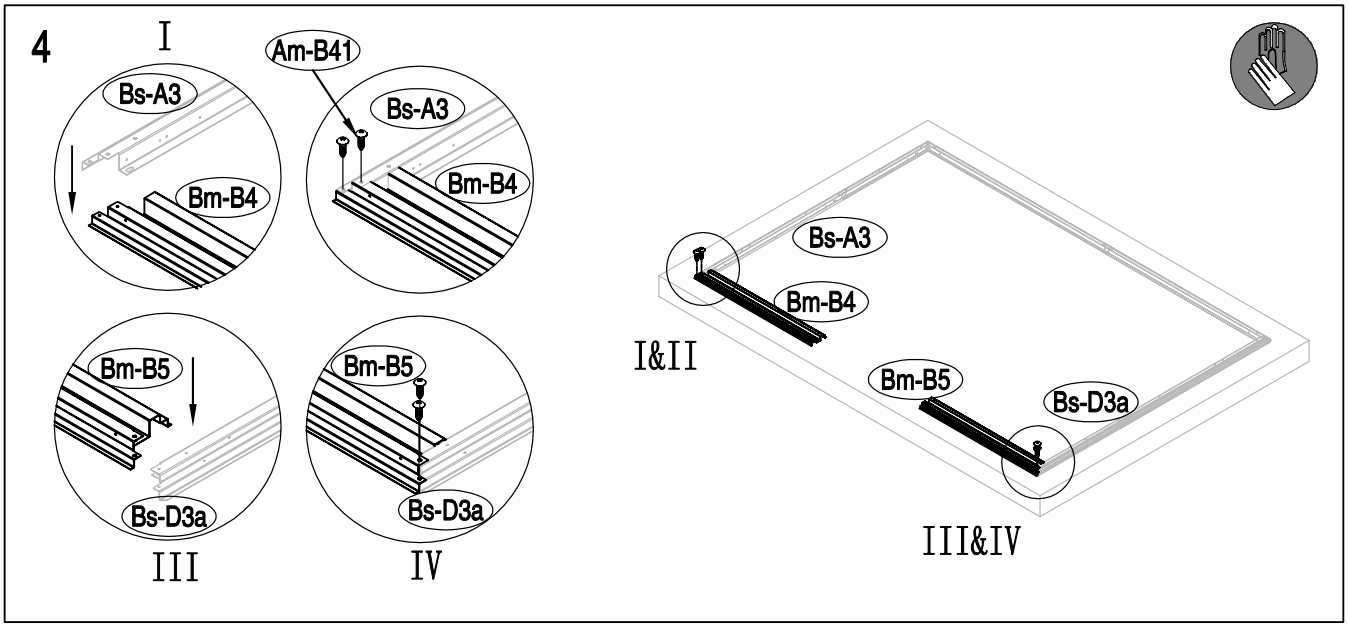
Nr.	Abbildung	mm	Anzahl
DACH 2			
Am-C23		1420	x2
Am-C24		1420	x8
Am-C25		1420	x2
Am-26		1296	x2
Am-27		657	x2
As-C38		1418	x2

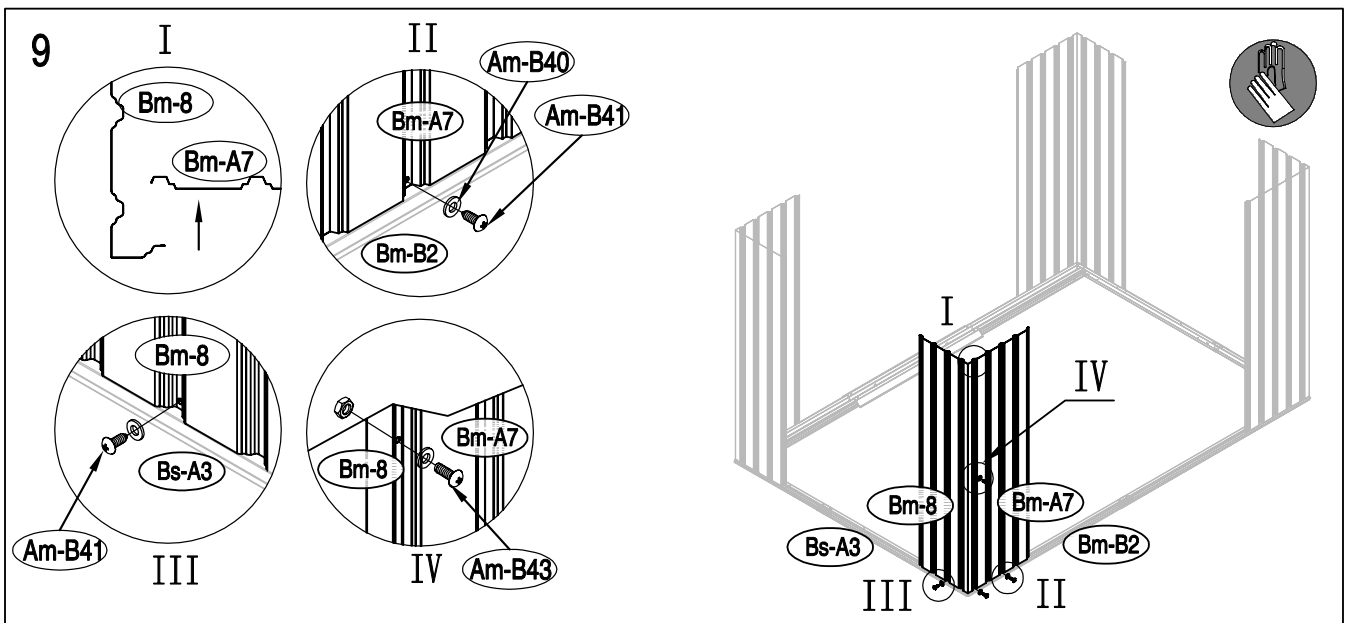
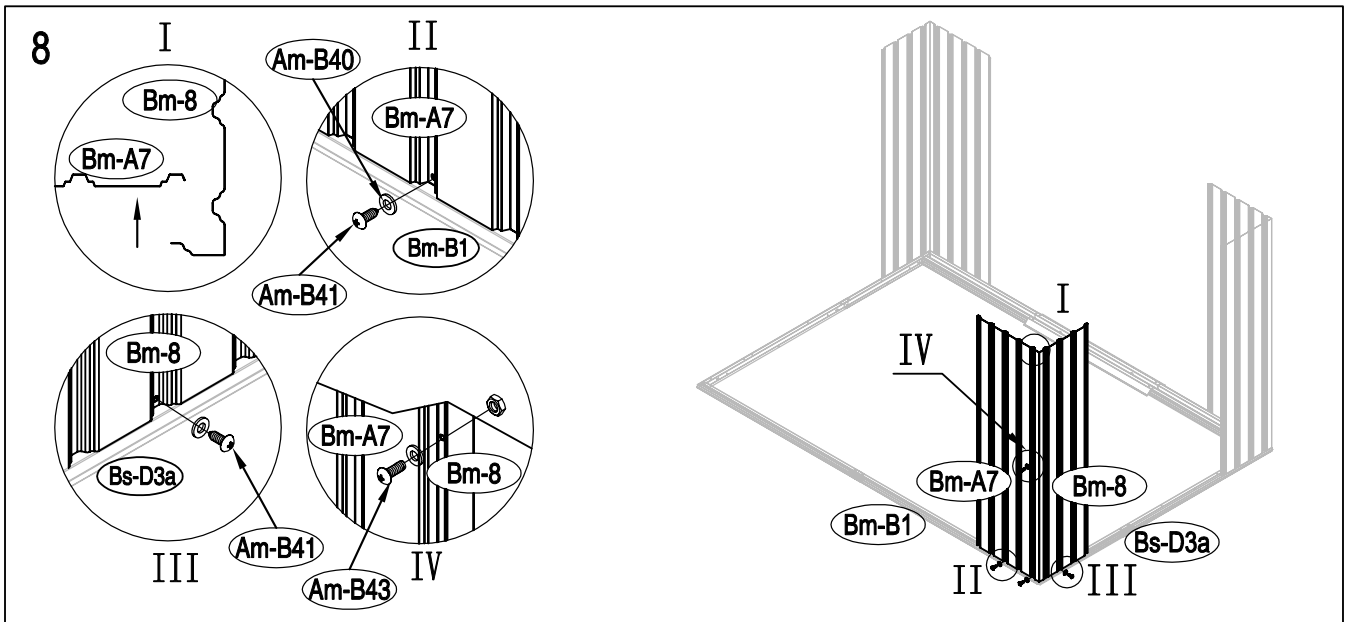
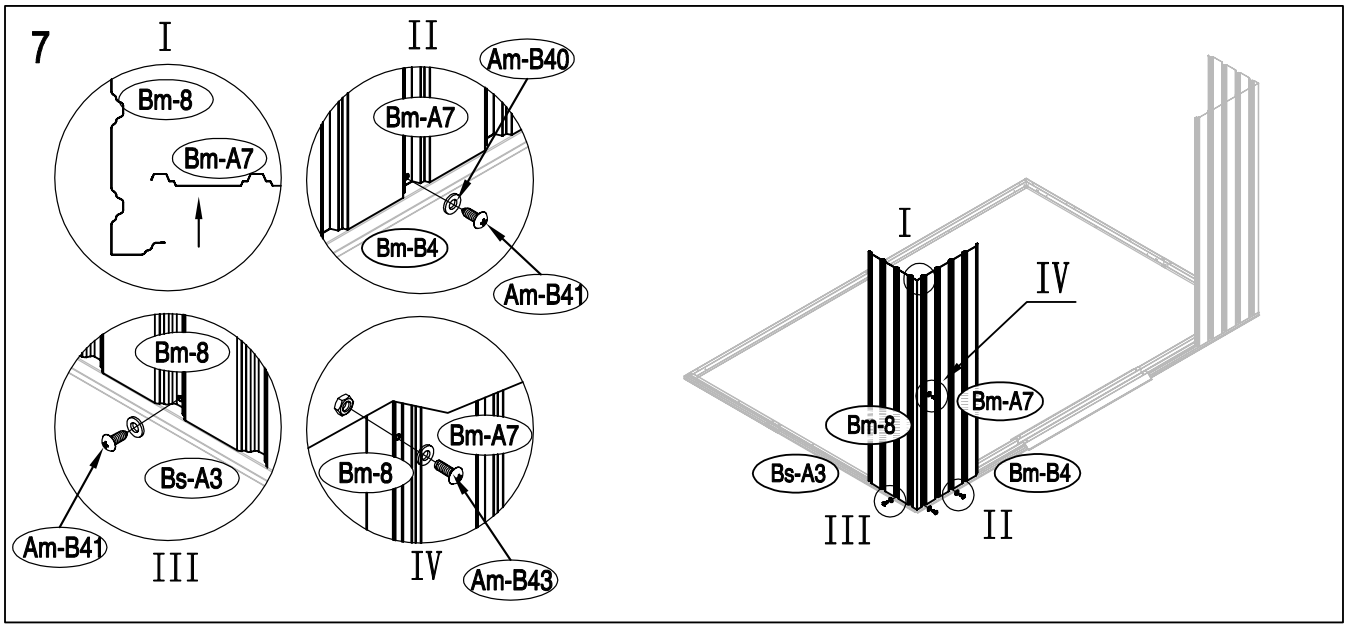
Zubehör			
T-P1			x4
T-P2			x4
T-P3			x4
T-P4			x2
TP5A			x4
T-P6			x2
T-P7		200	x1
T-P8			x2
Am-B40			x228
Am-B41		ST4X10	x285
Am-B42		ST4X16	x20
Am-B43		M4X10	x99
Am-B44			x133
V-A1		1024	x4
V-A3		1344	x4

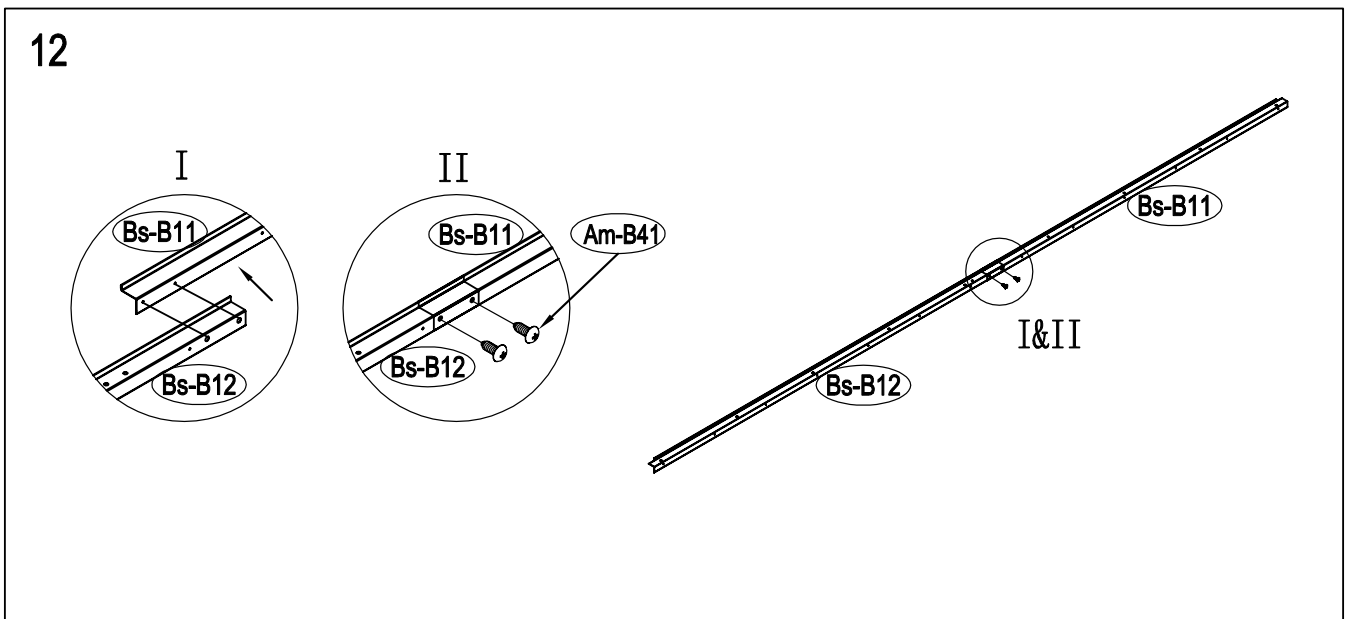
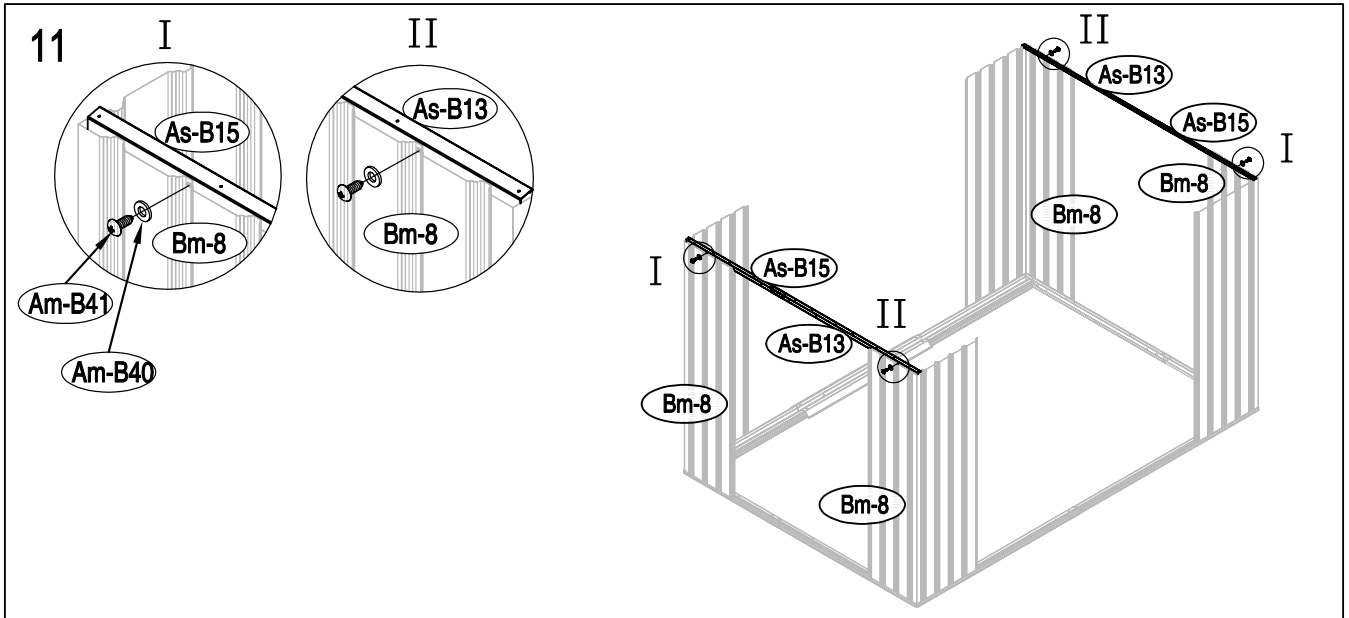
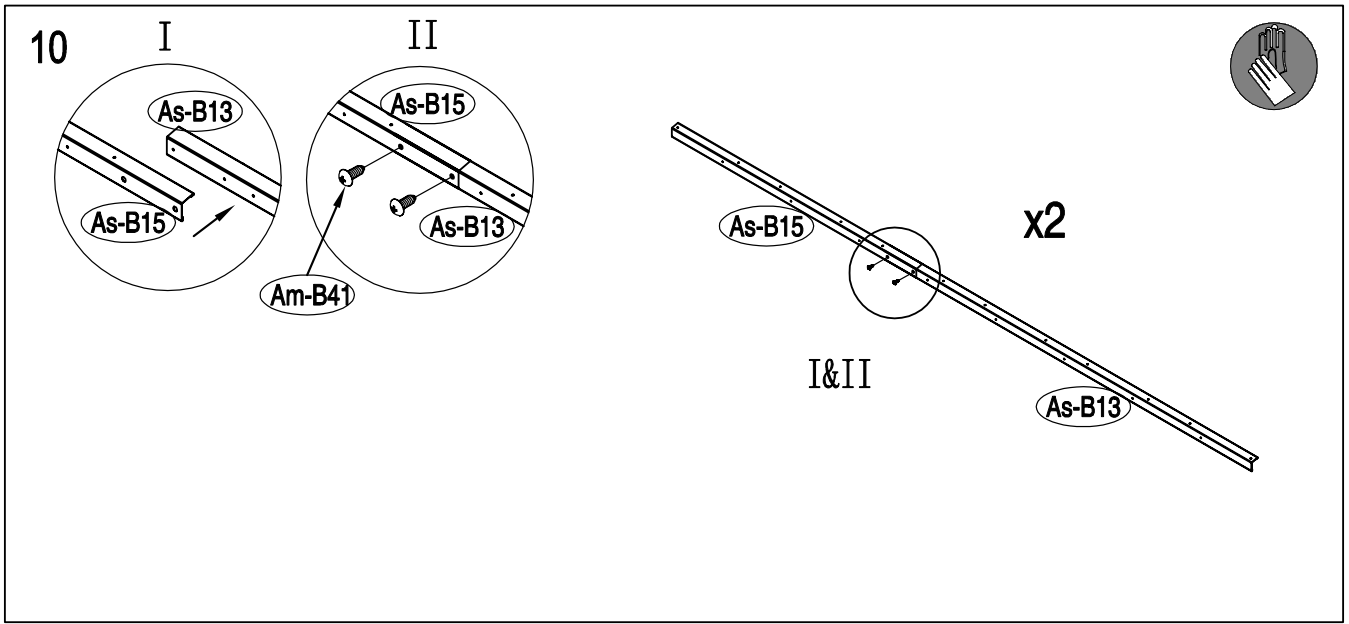
AUFBAU

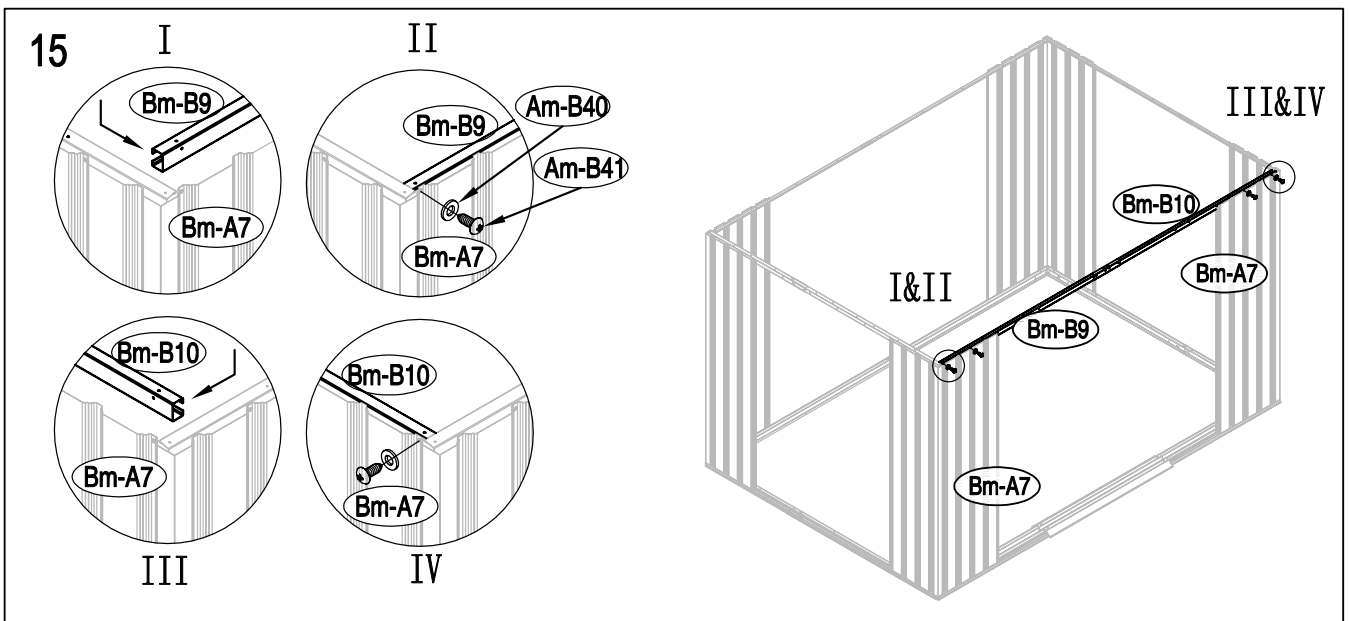
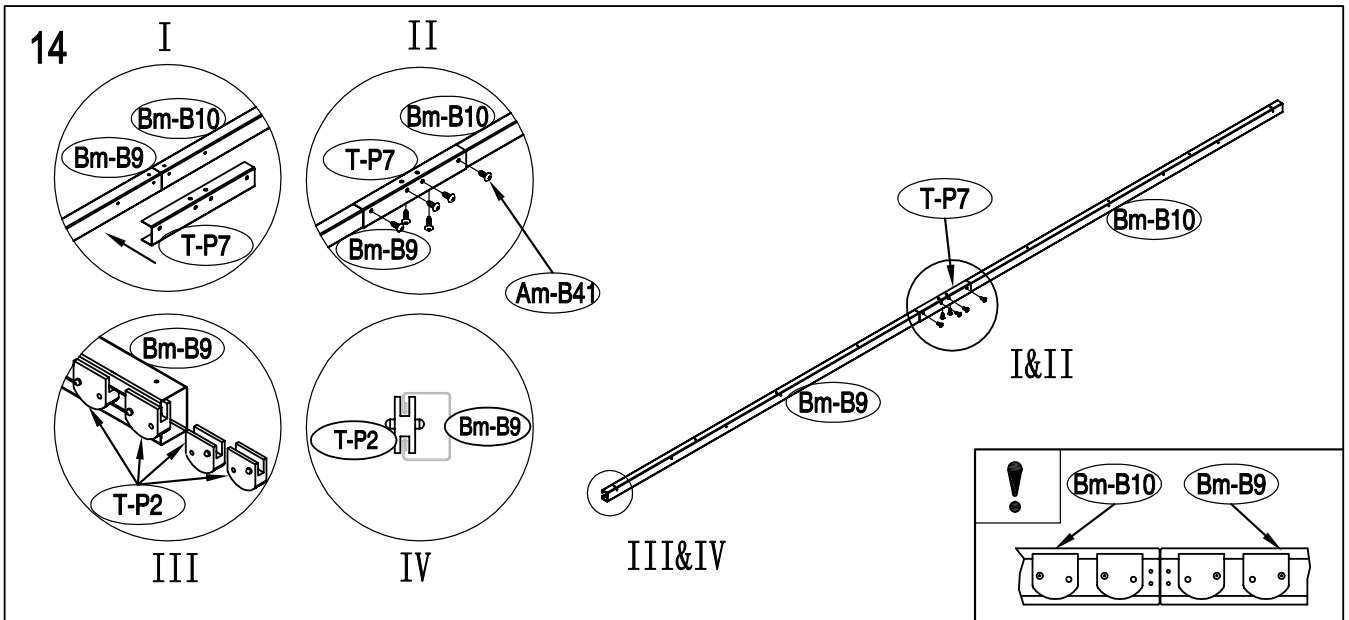
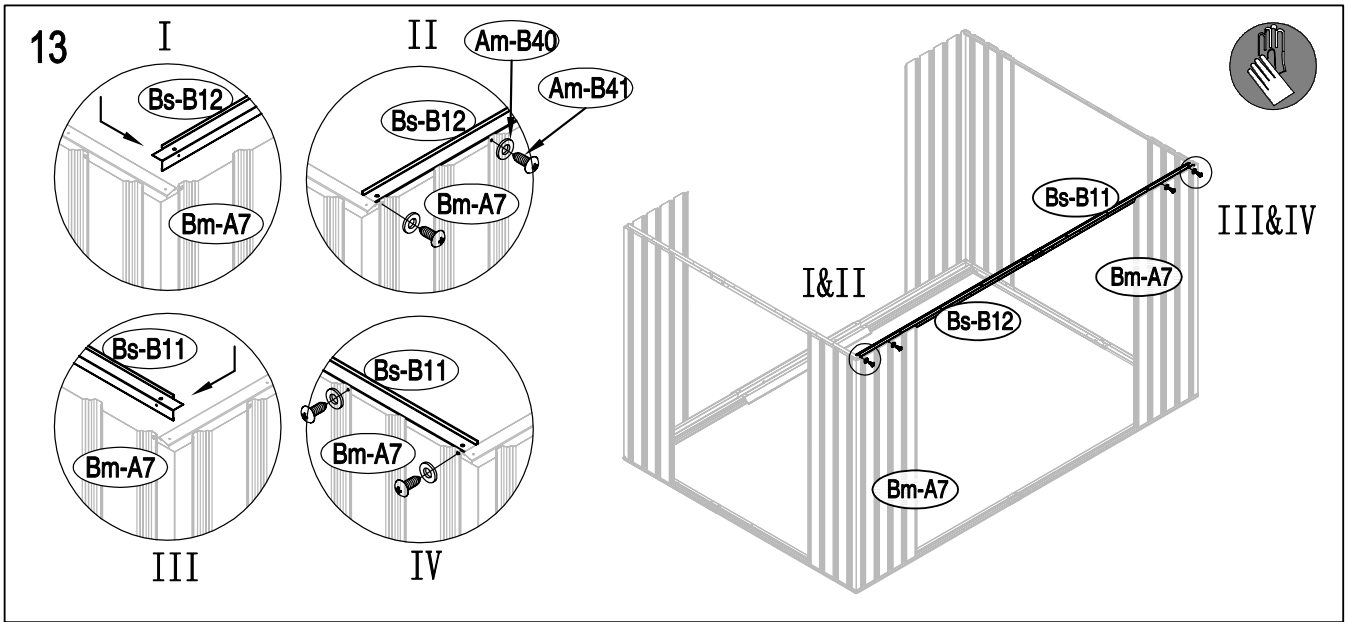


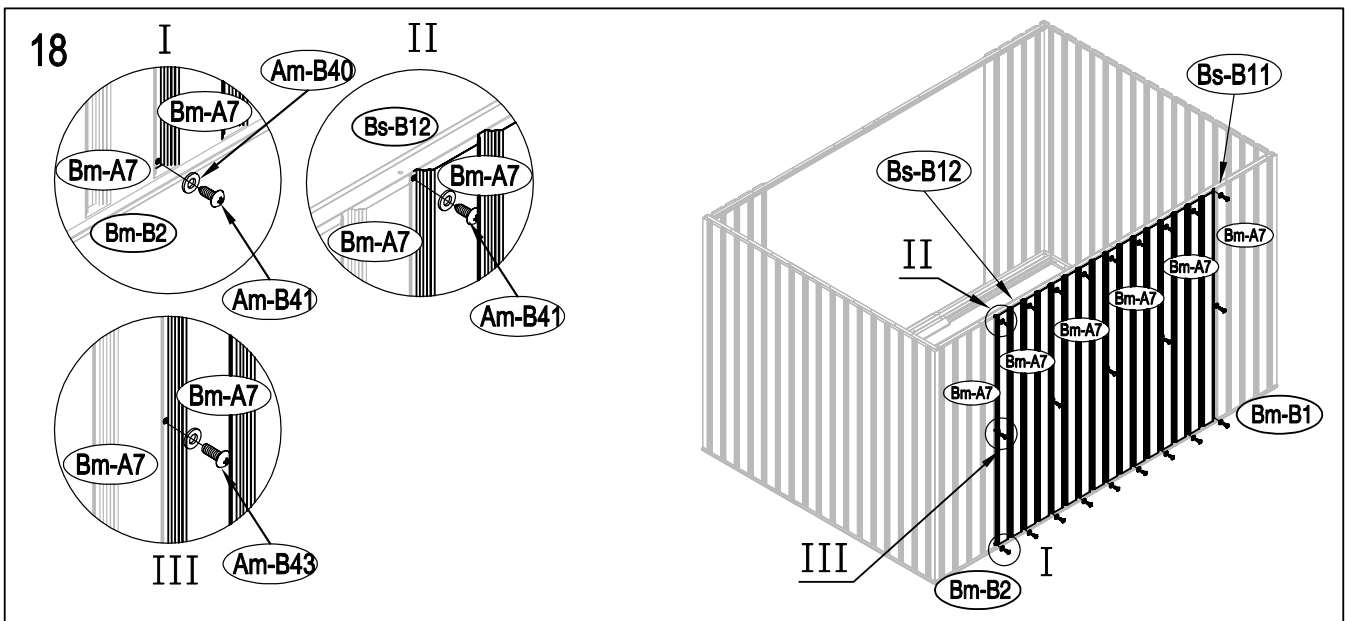
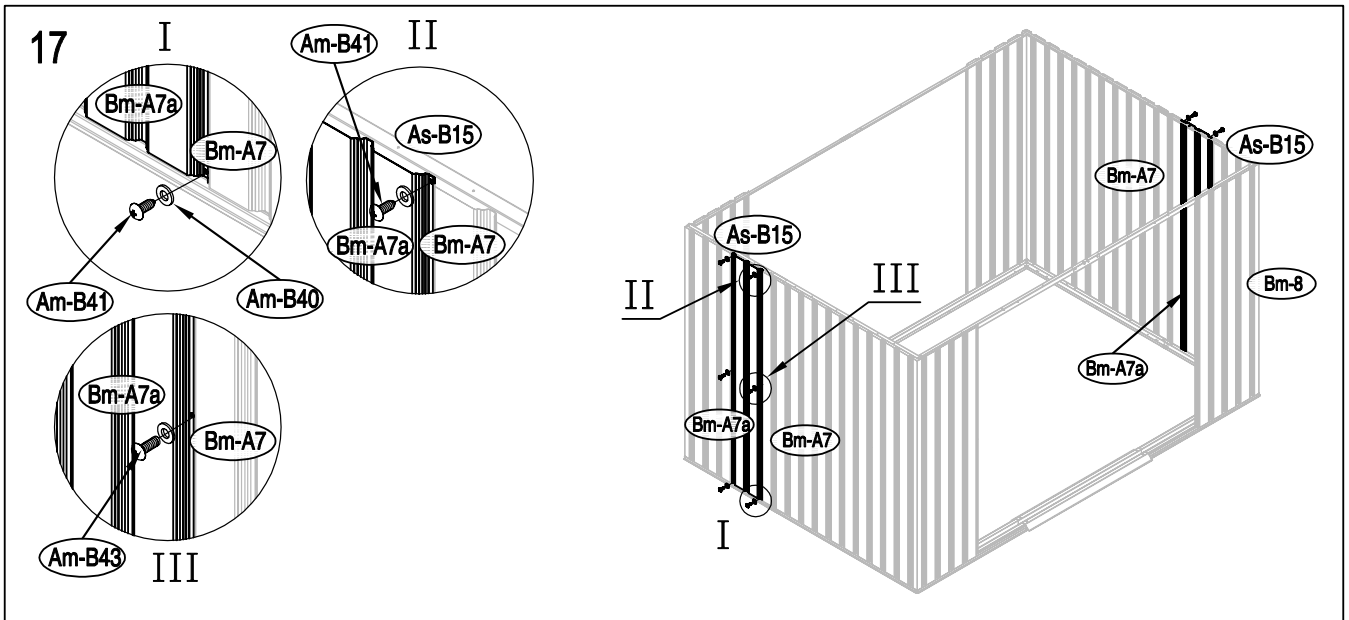
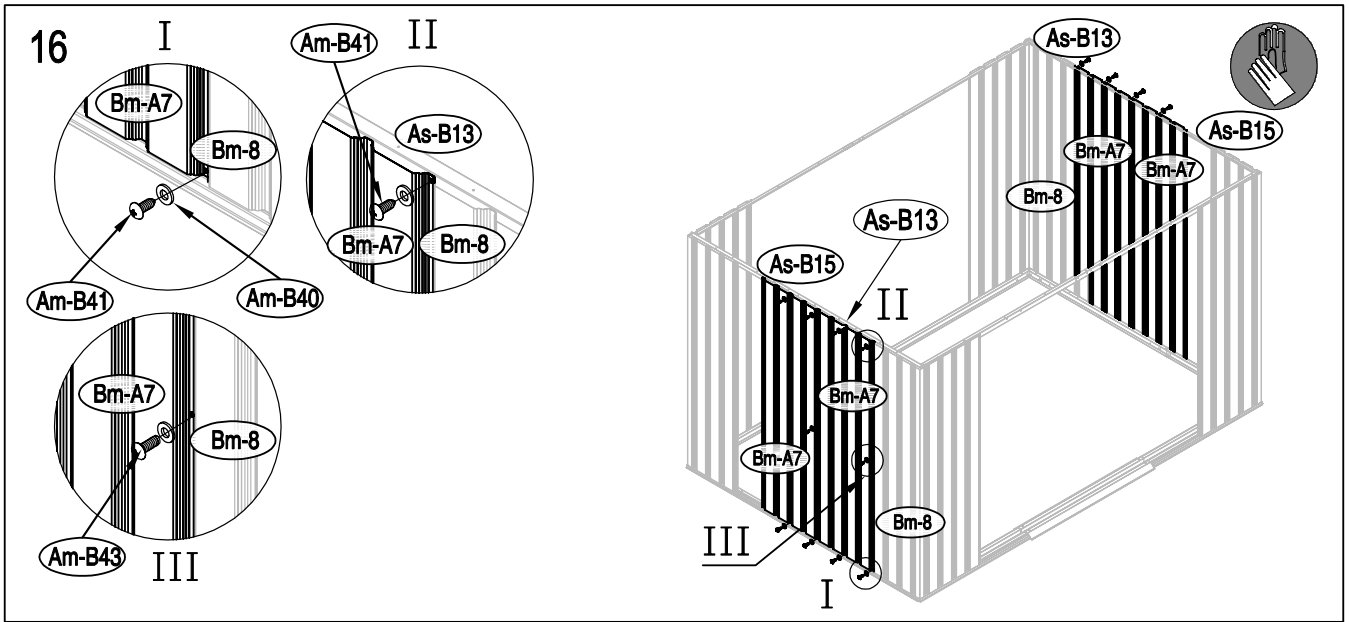


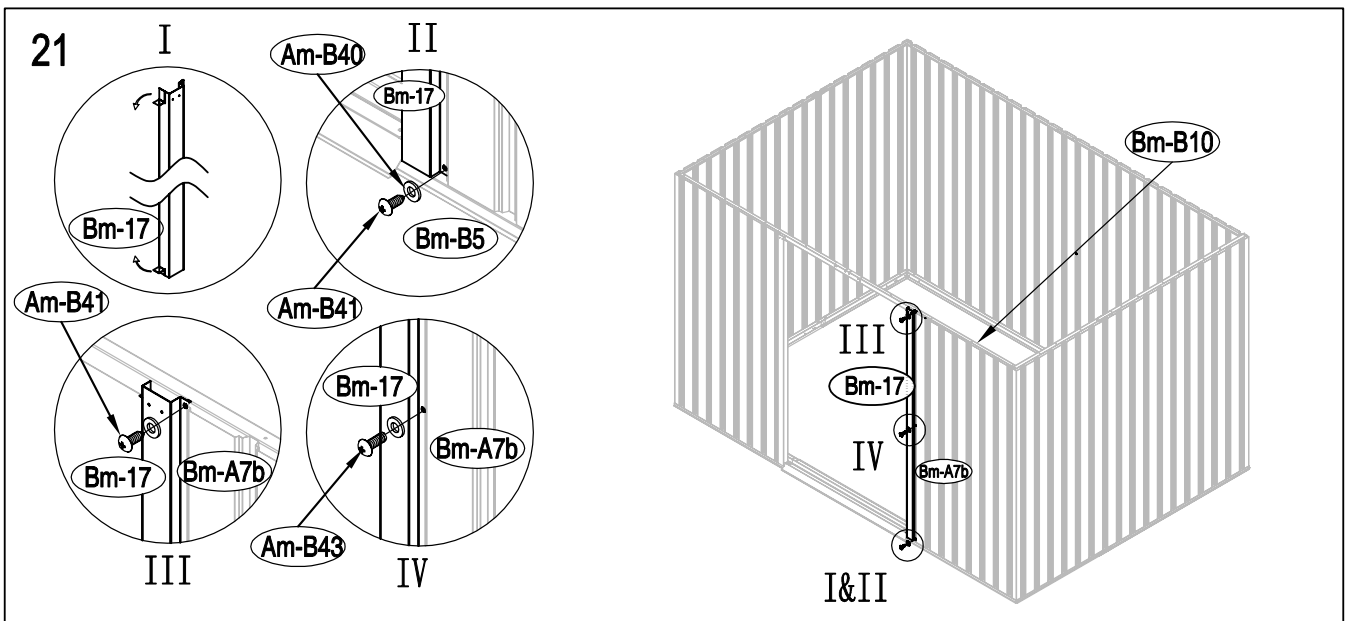
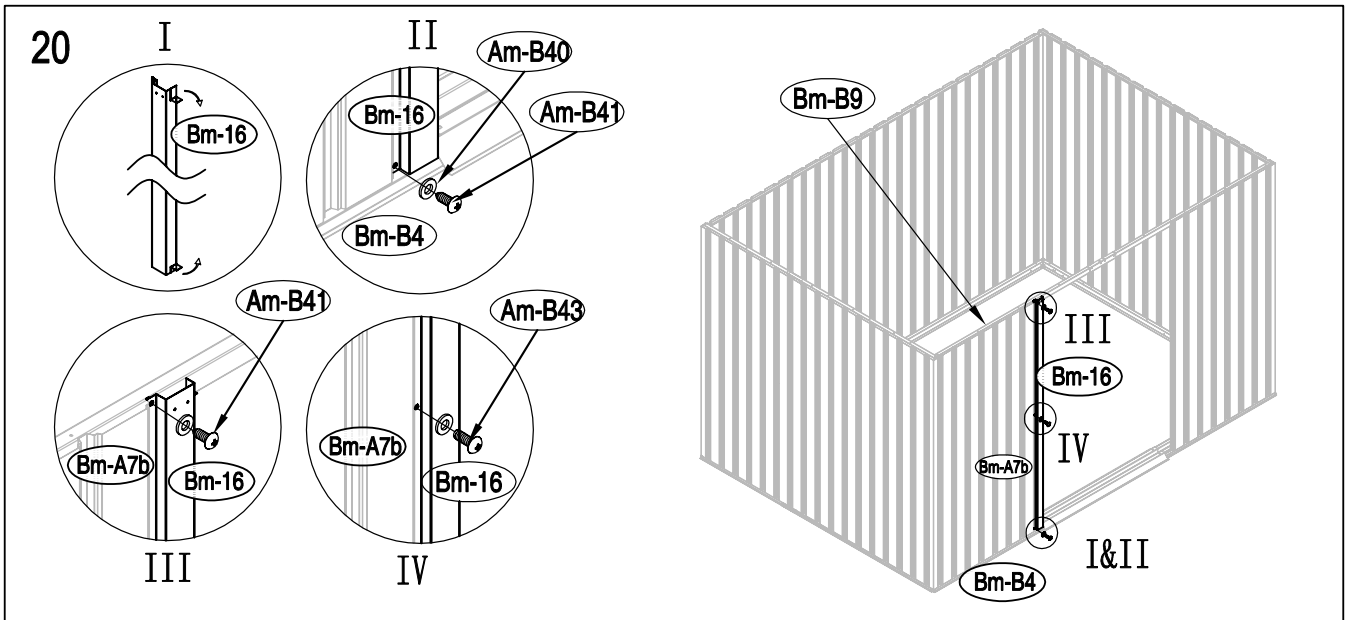
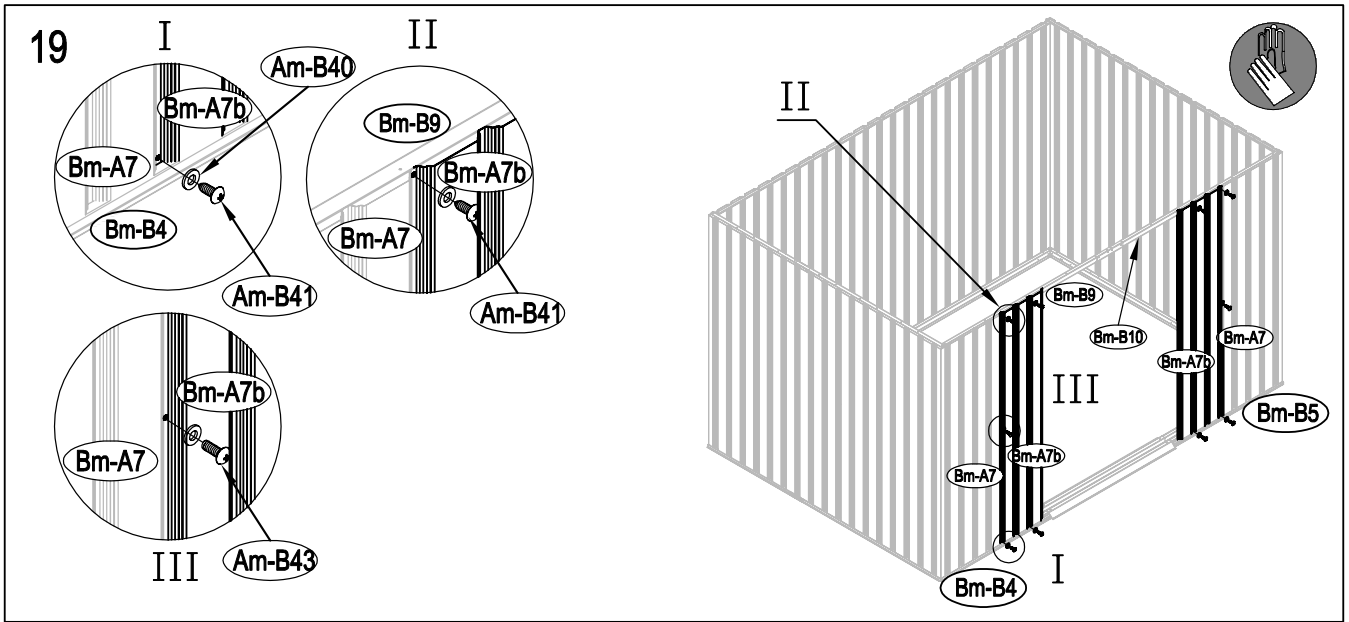


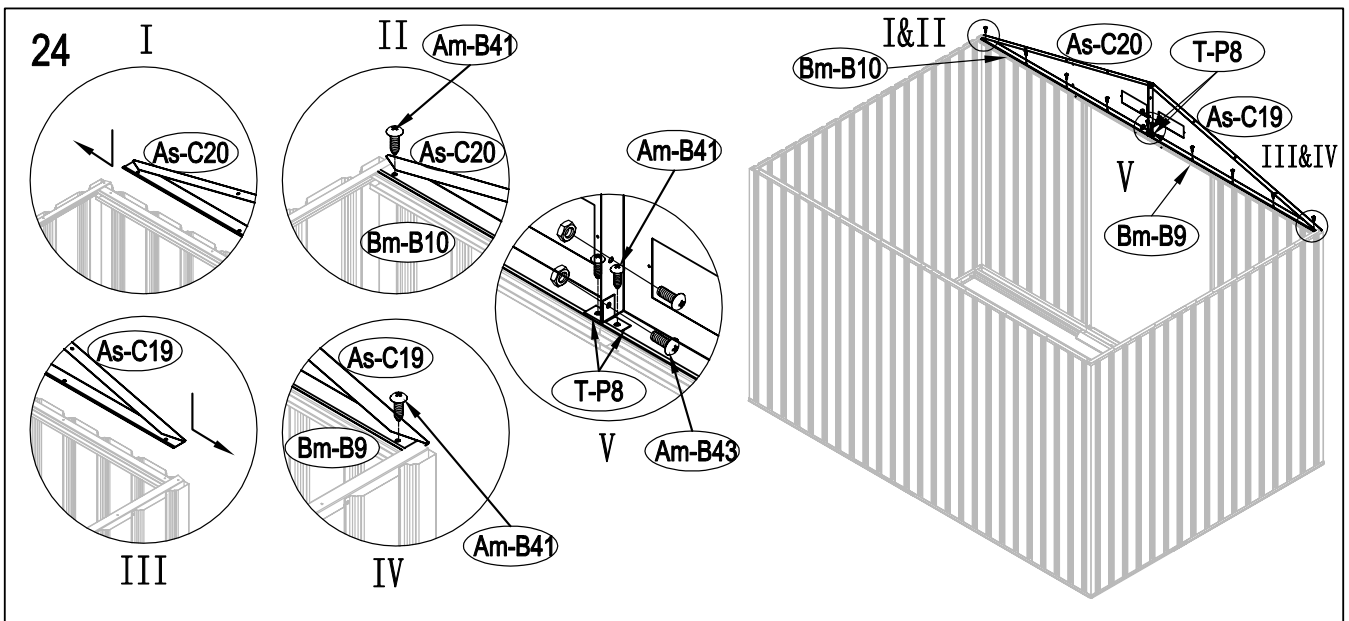
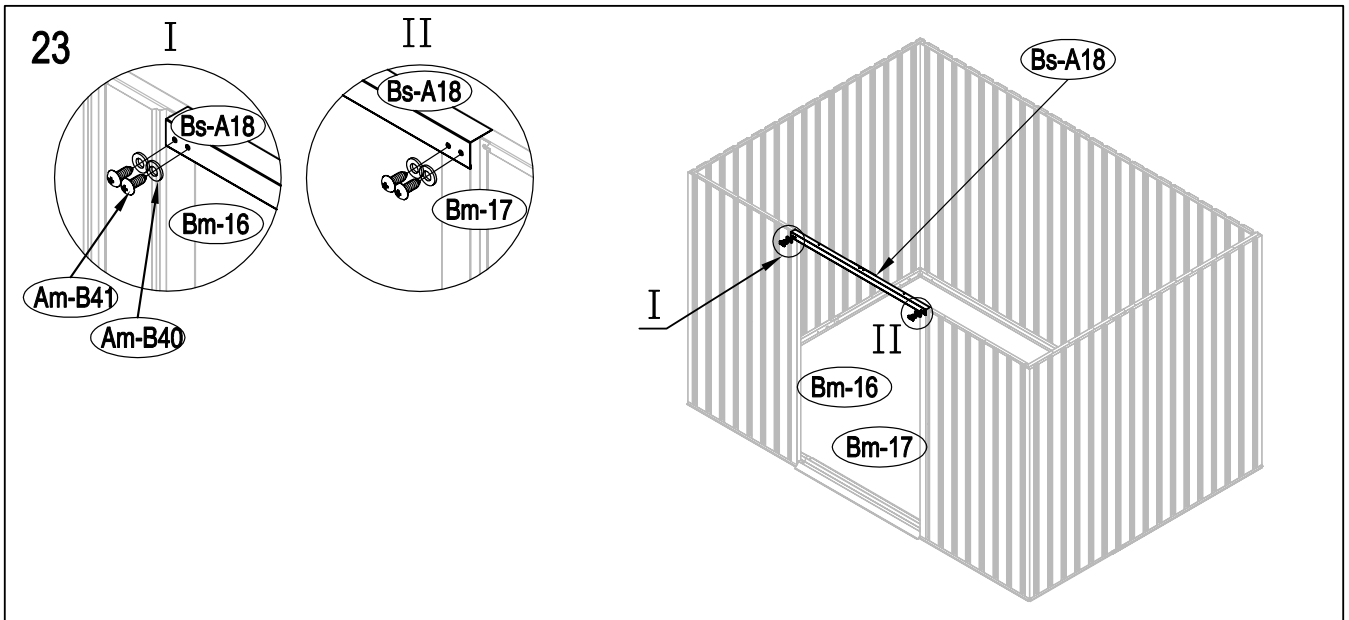
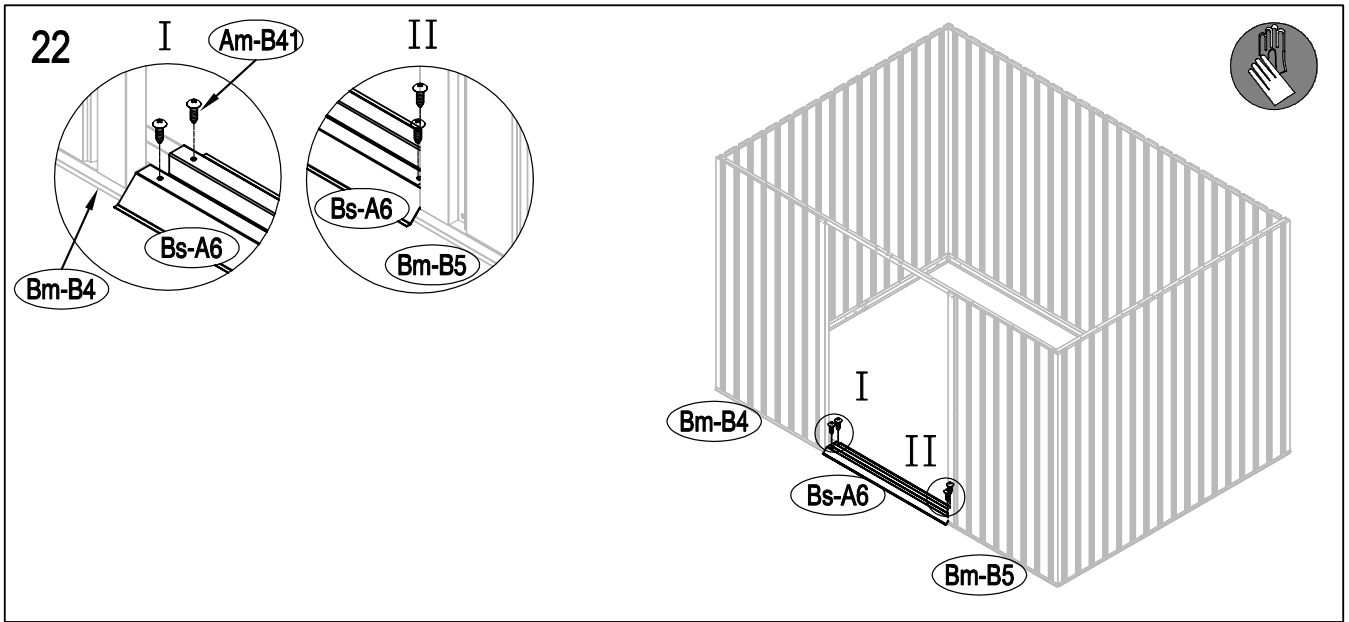


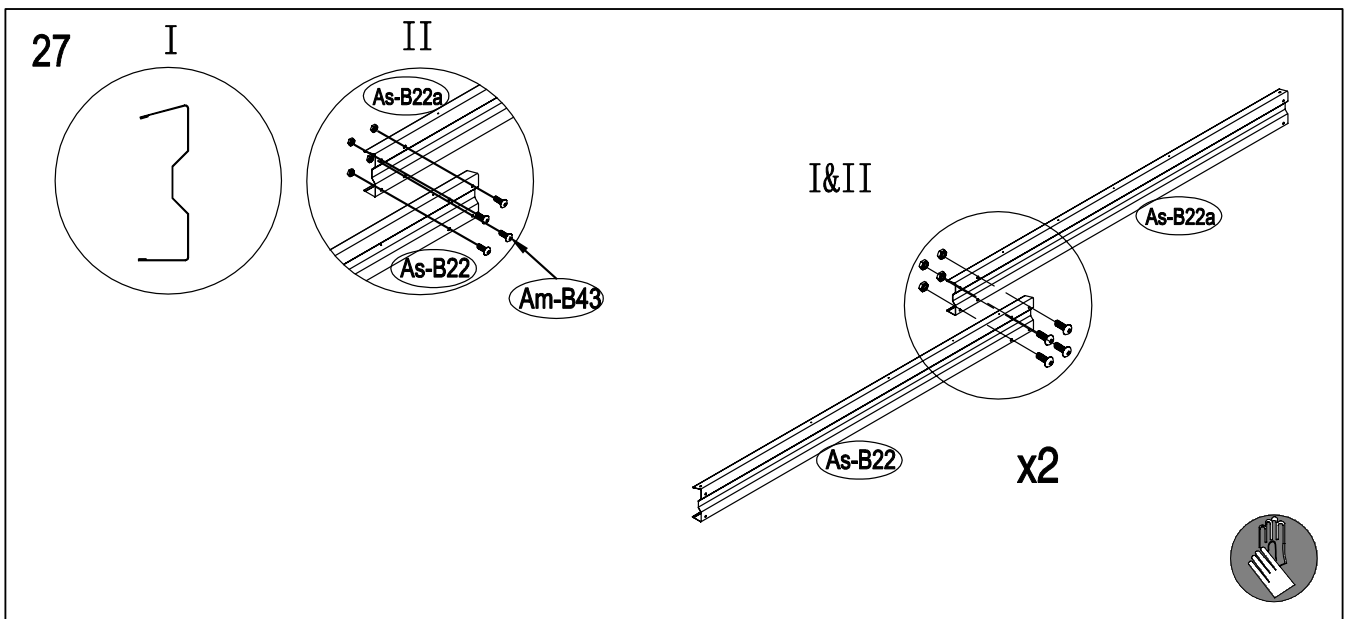
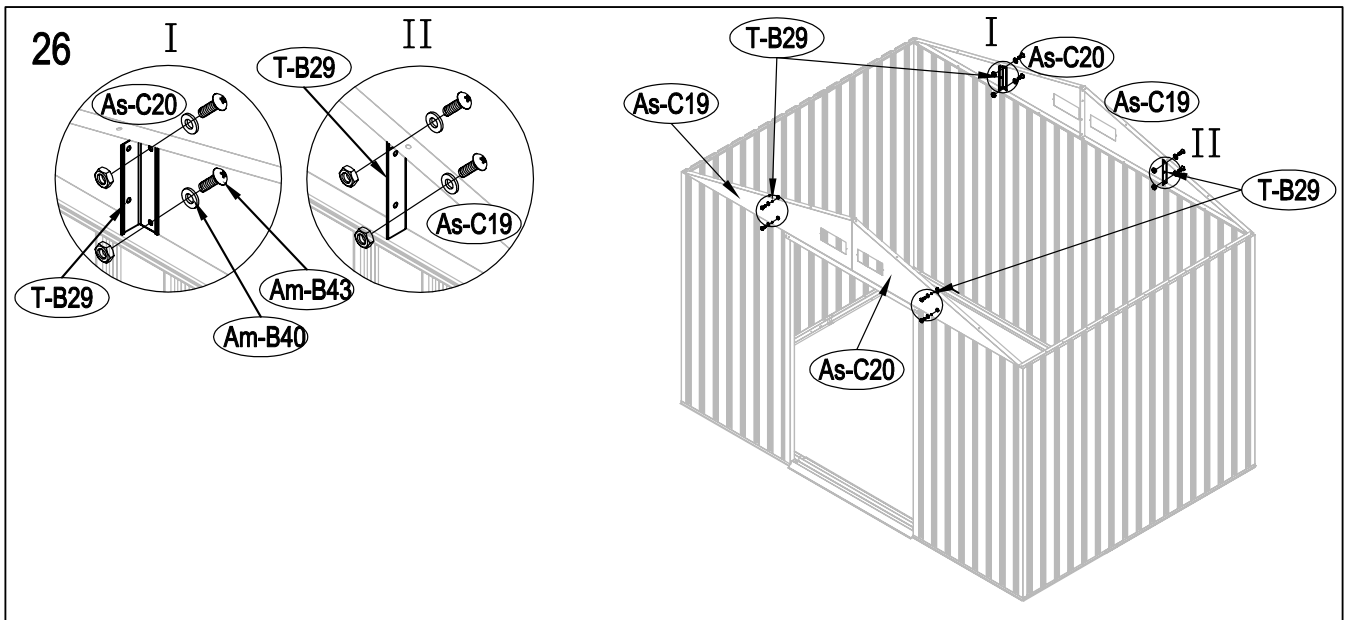
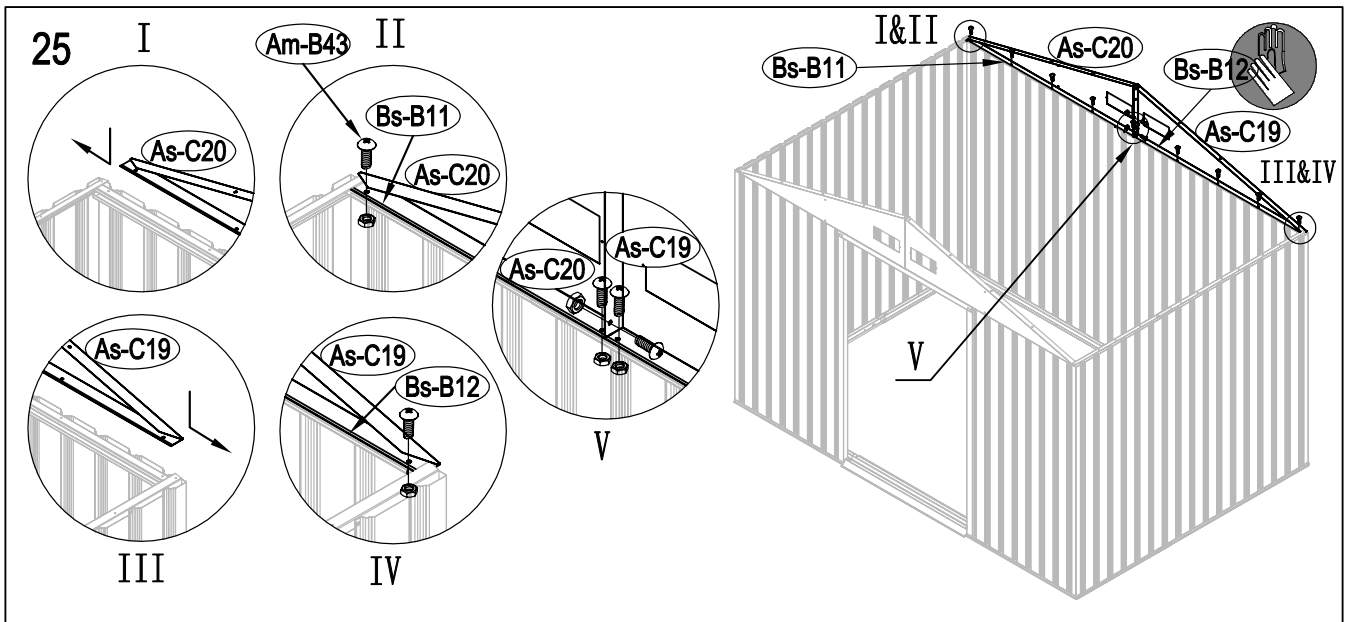


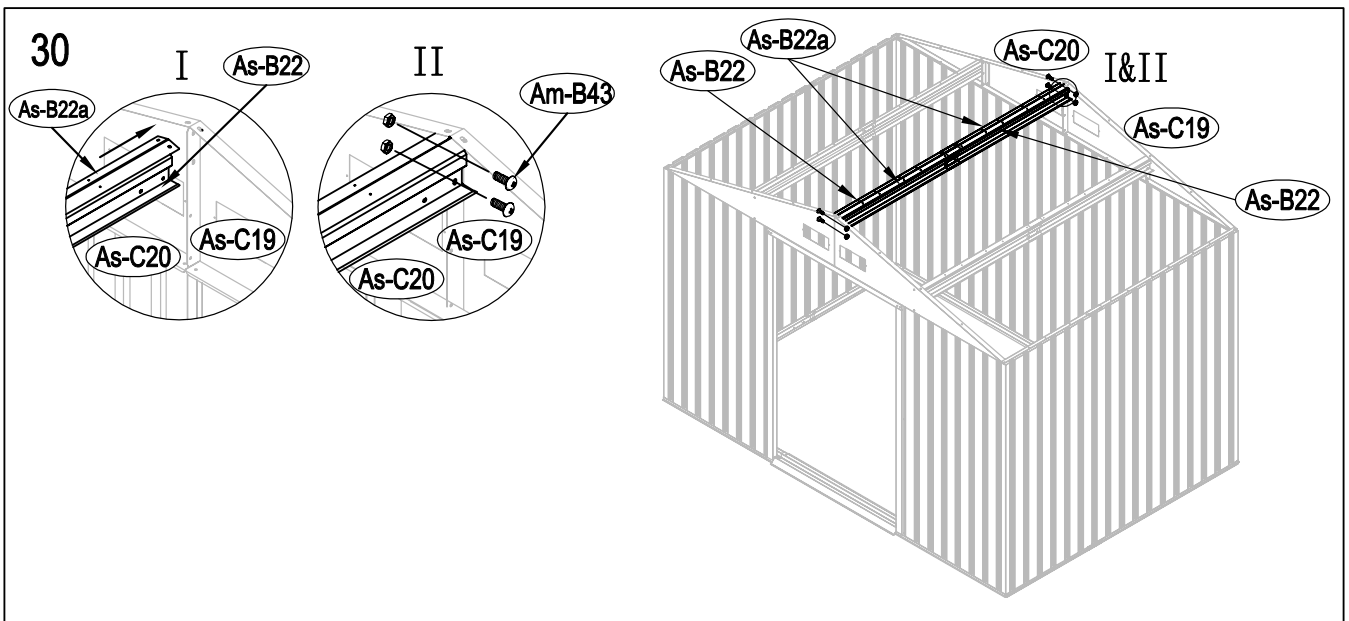
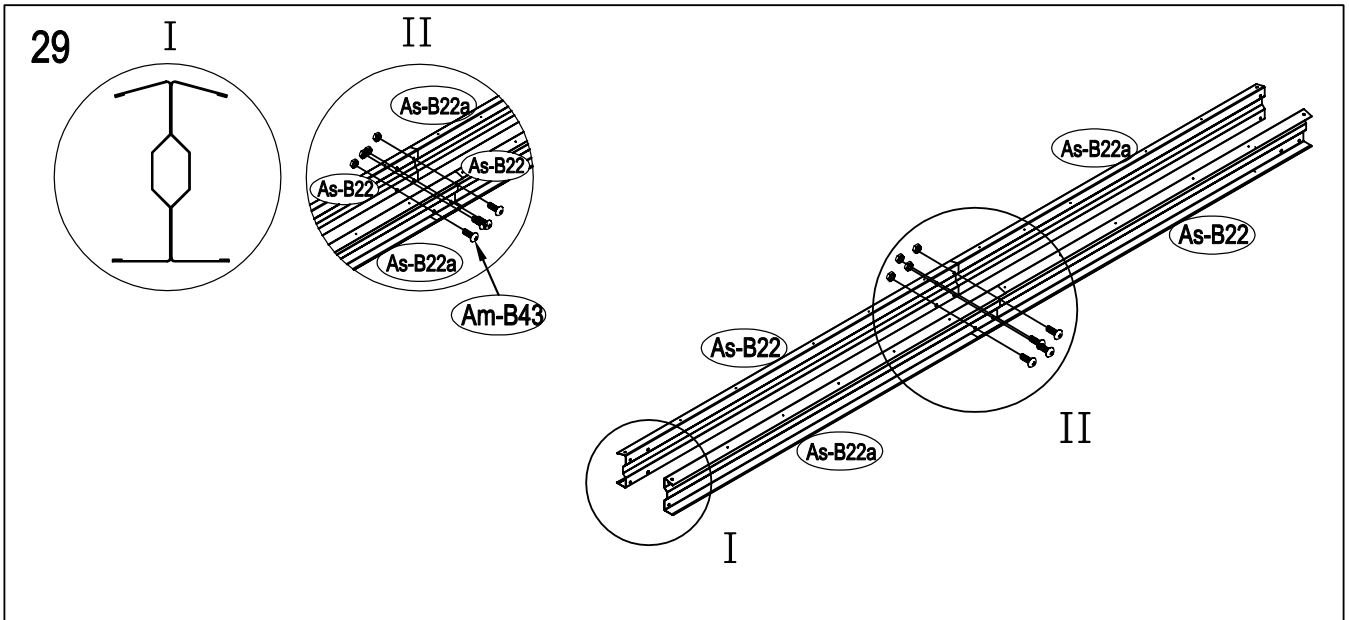
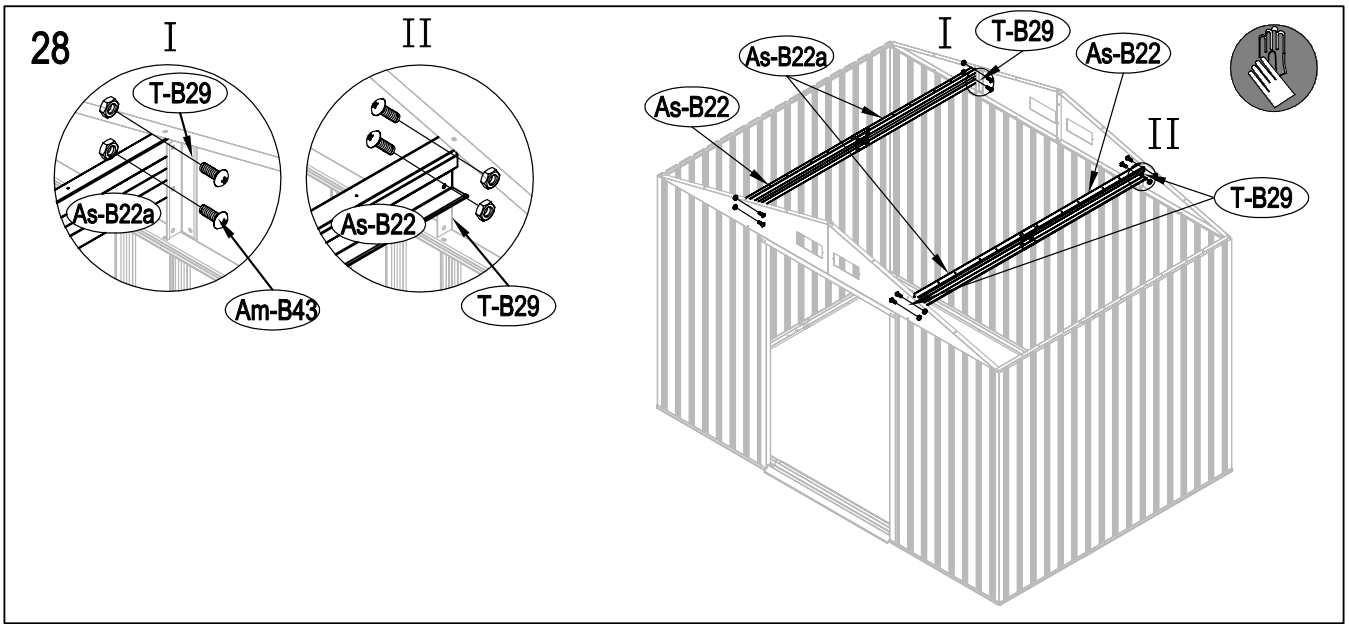


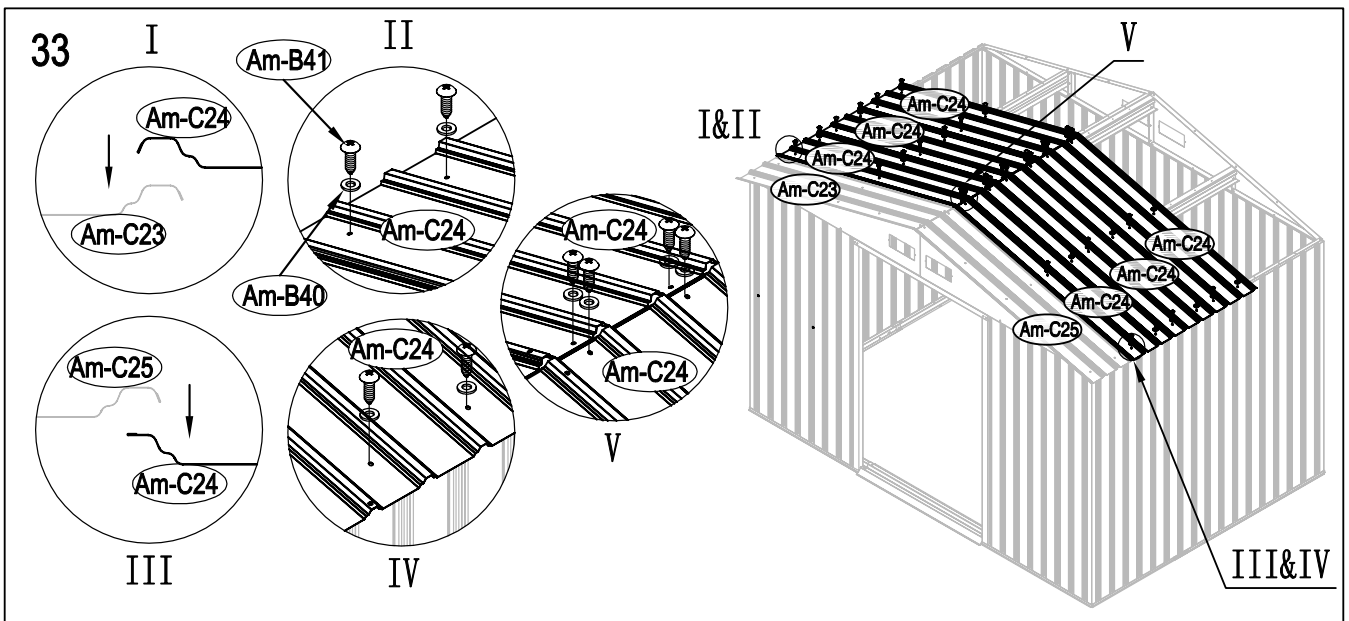
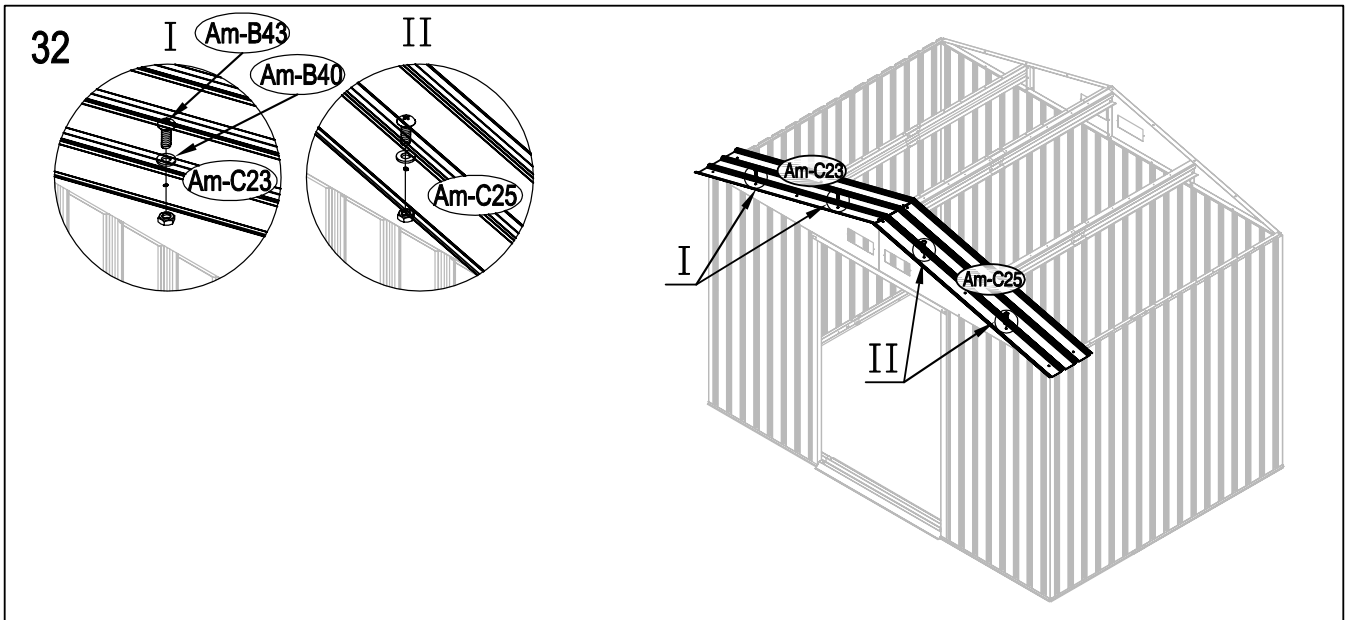
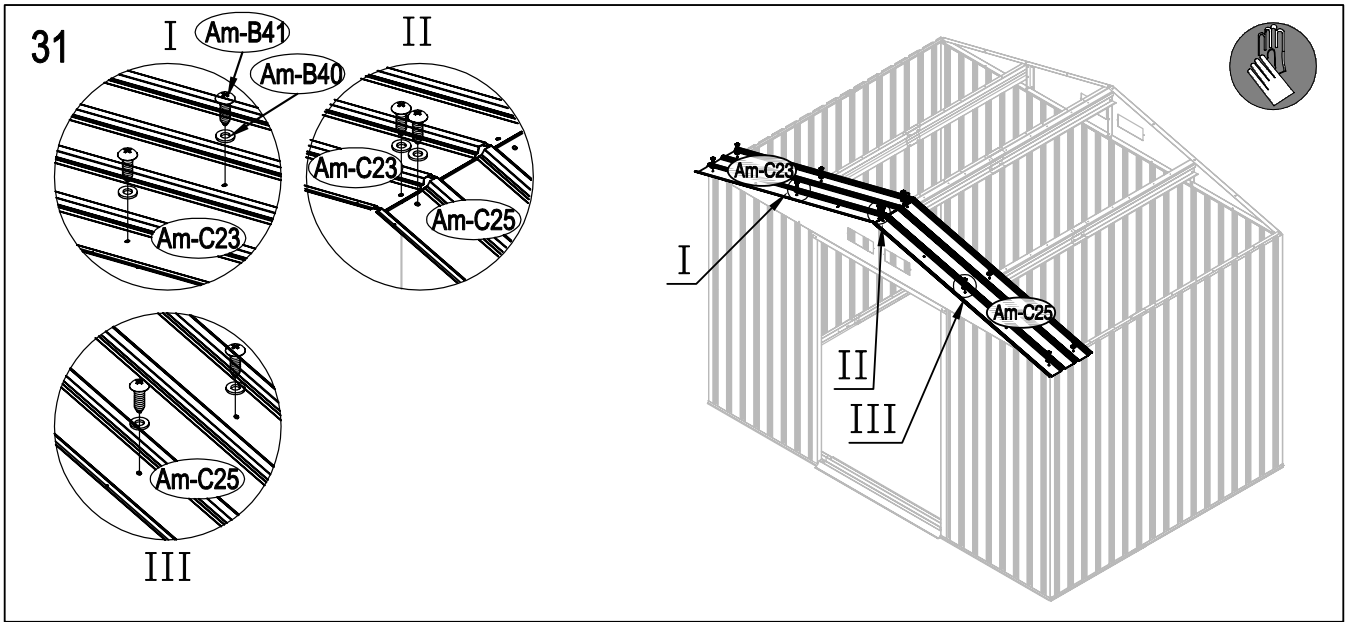




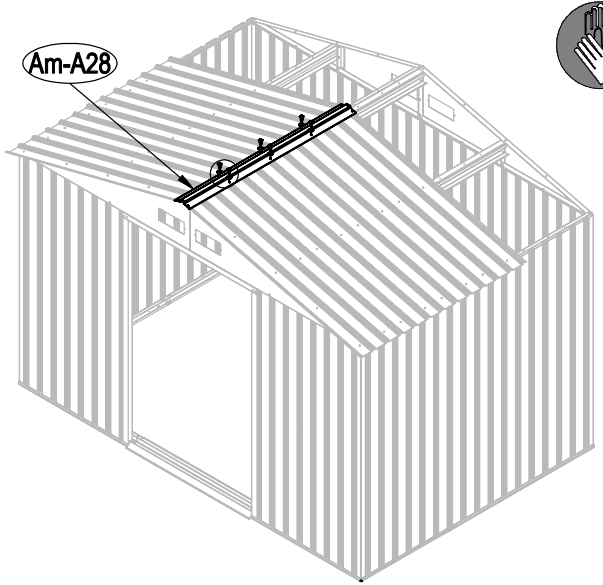
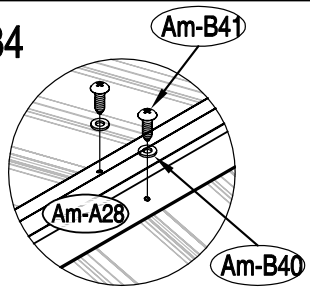




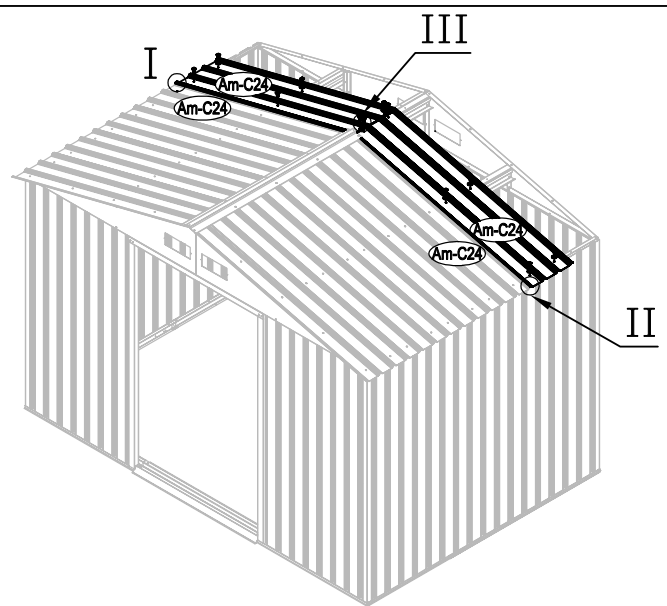
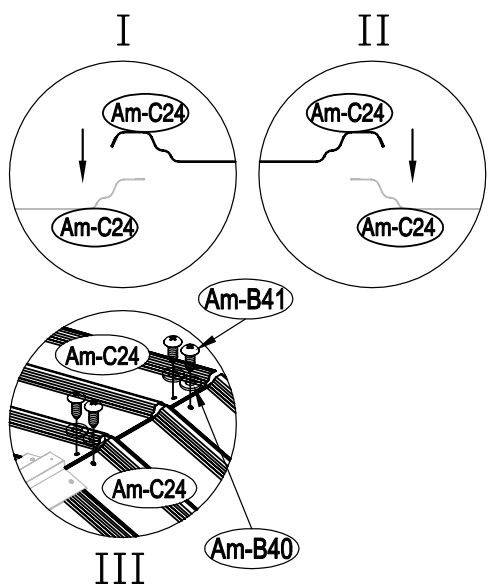




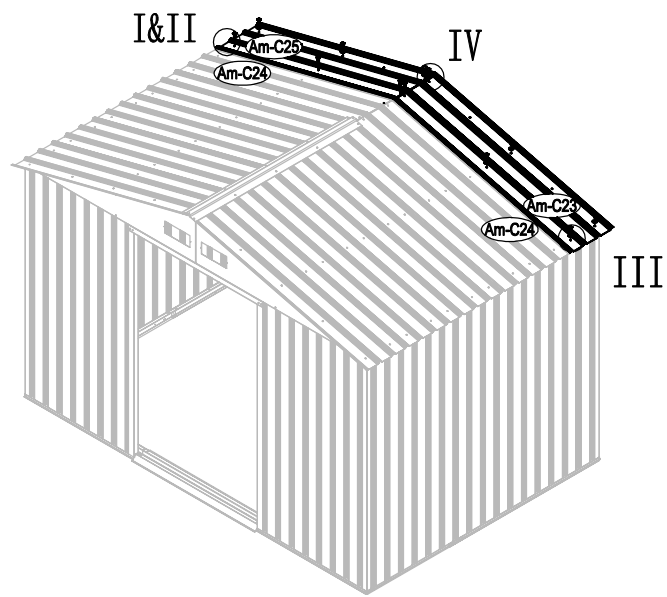
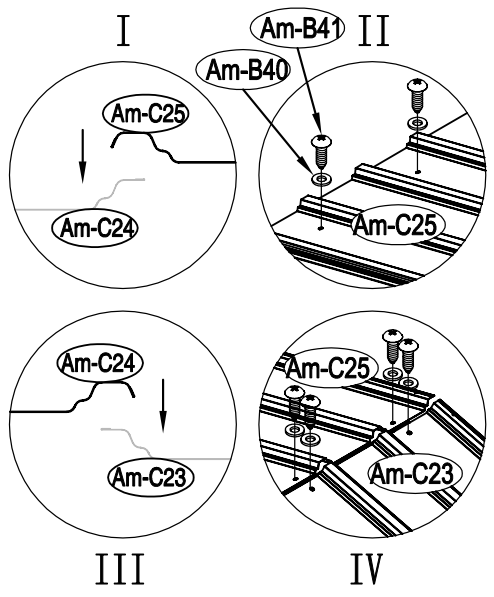
34

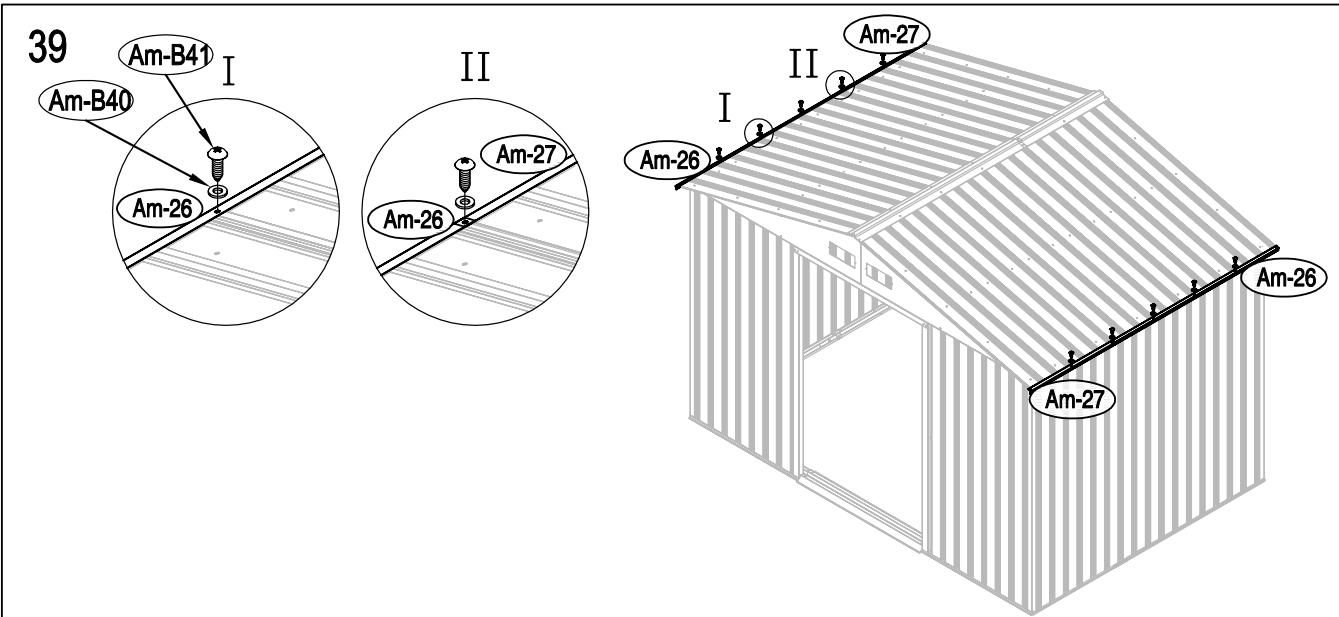
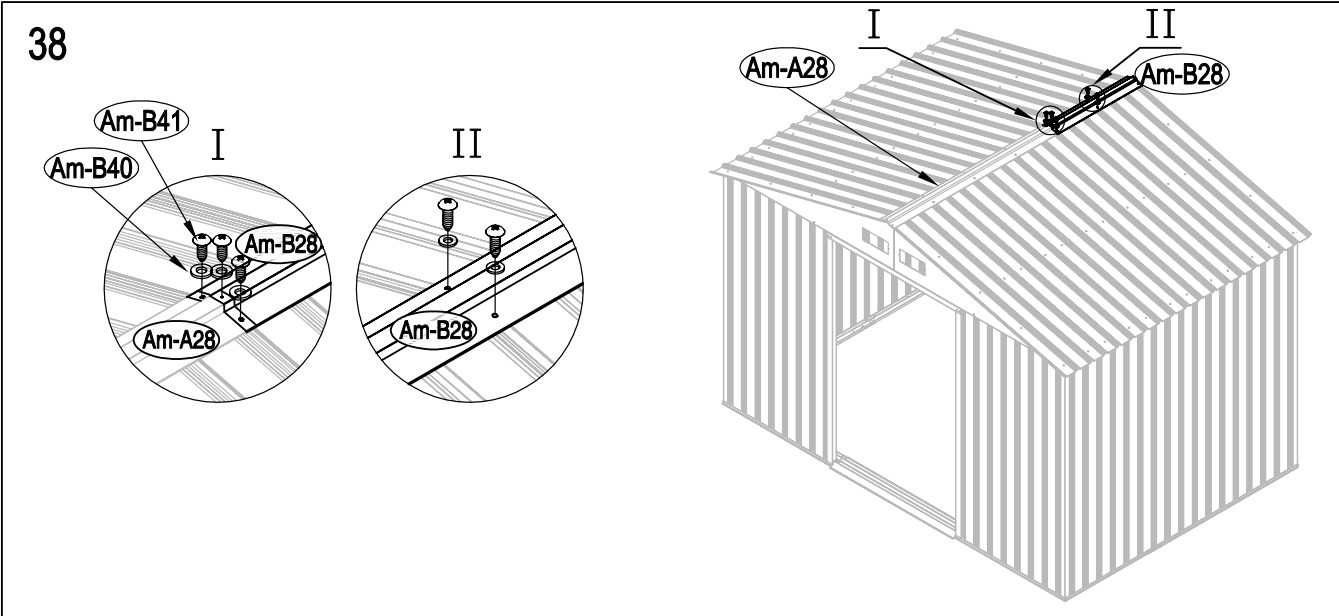
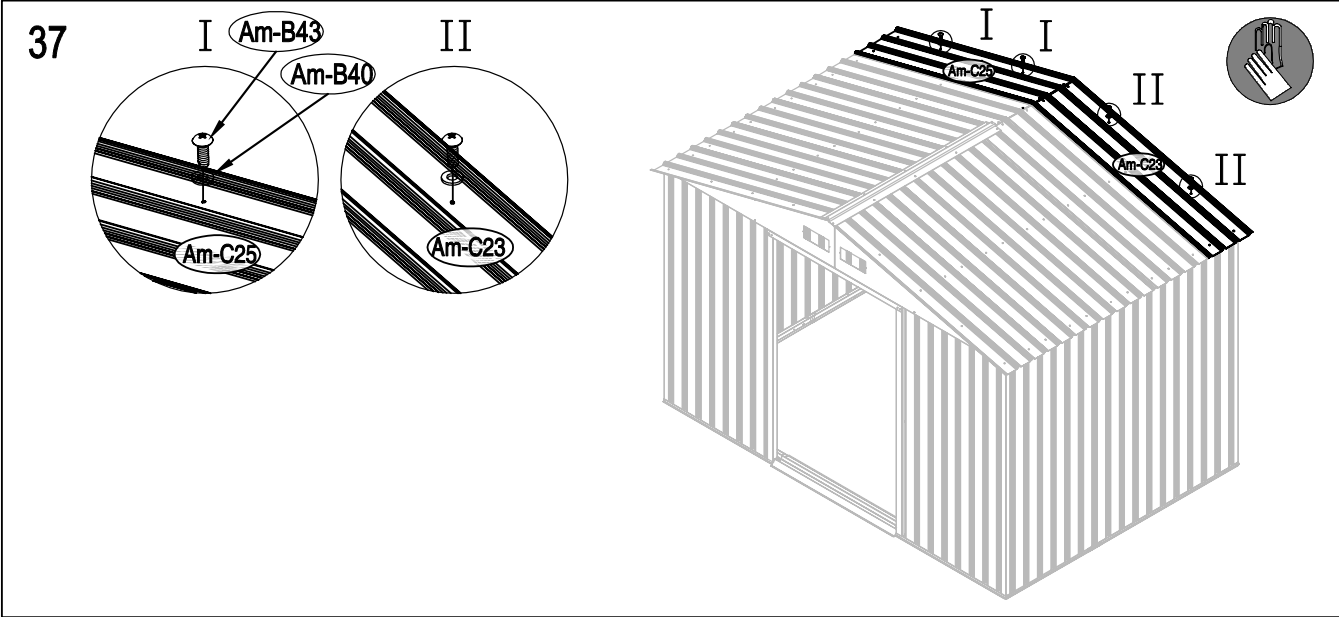


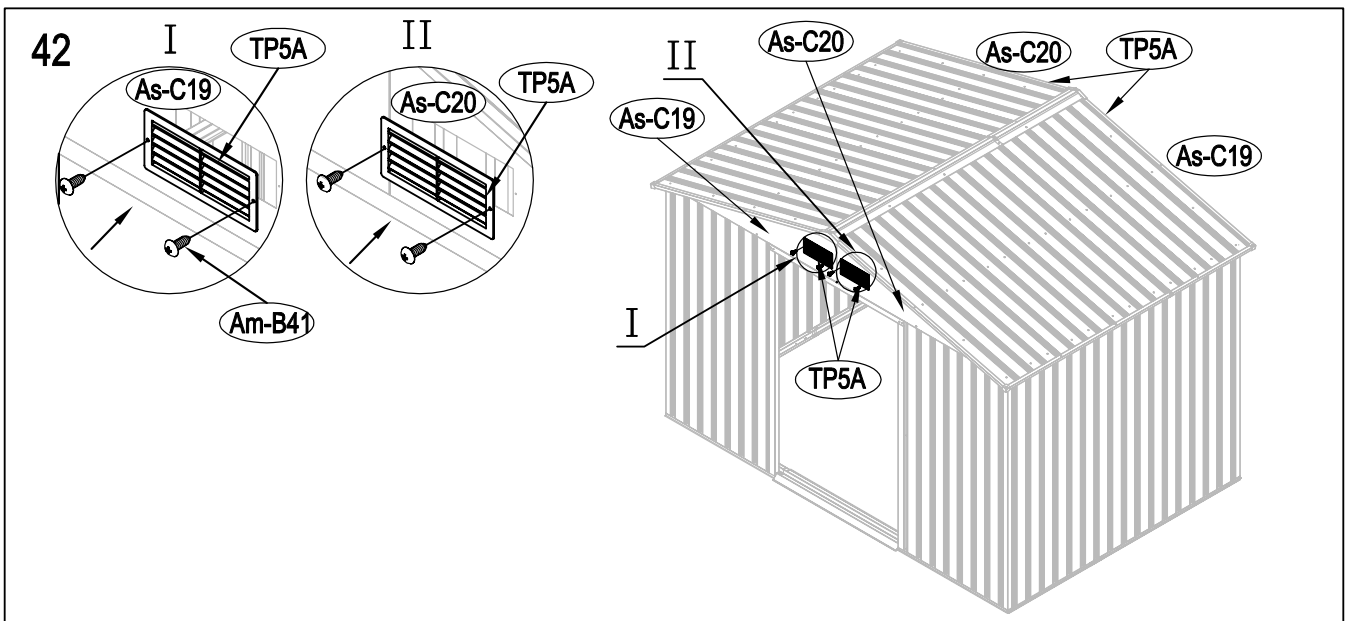
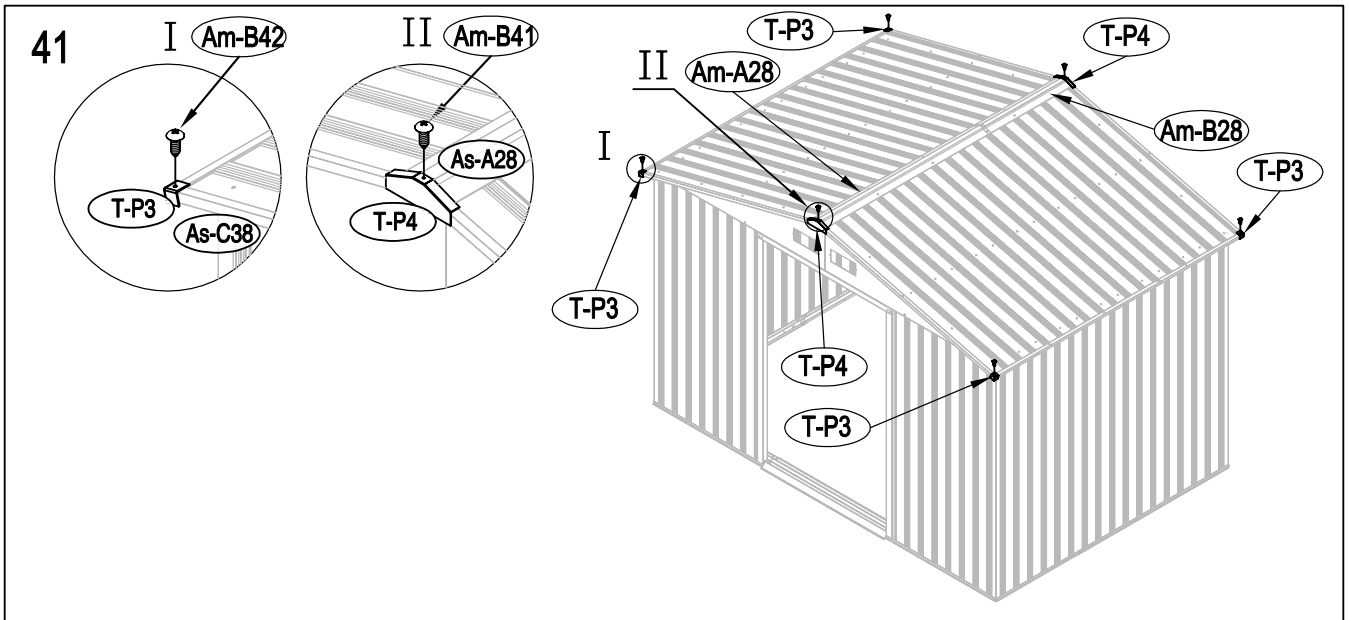
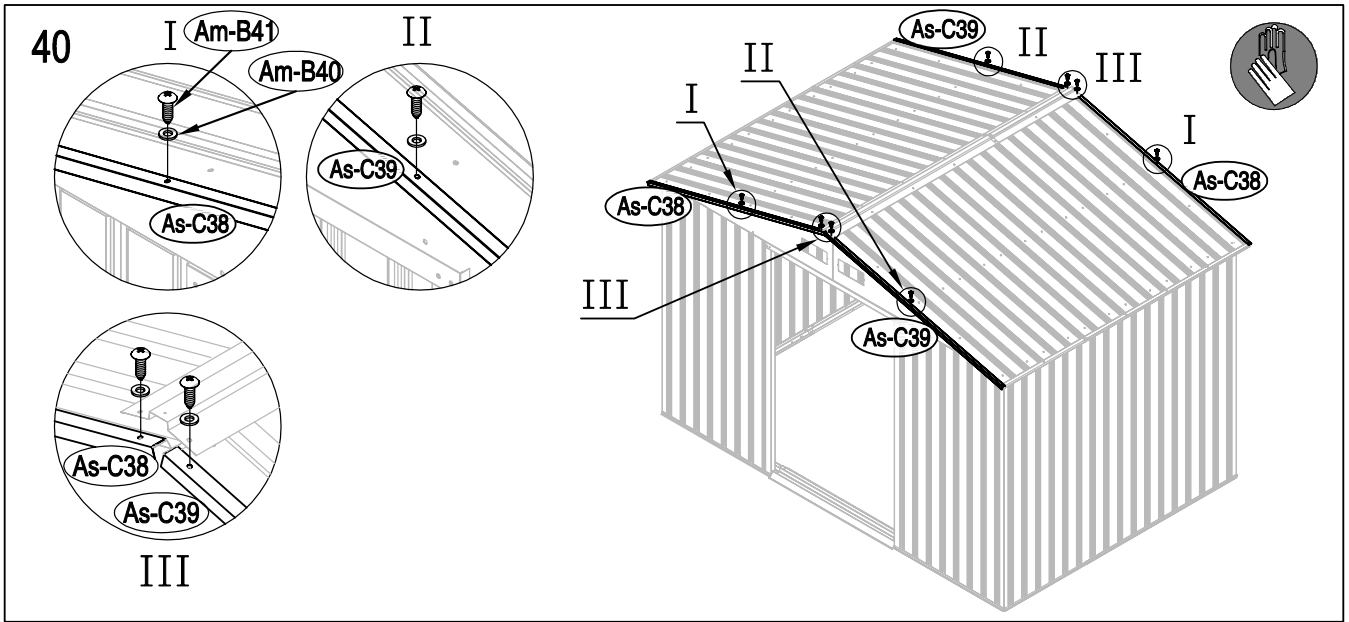
35



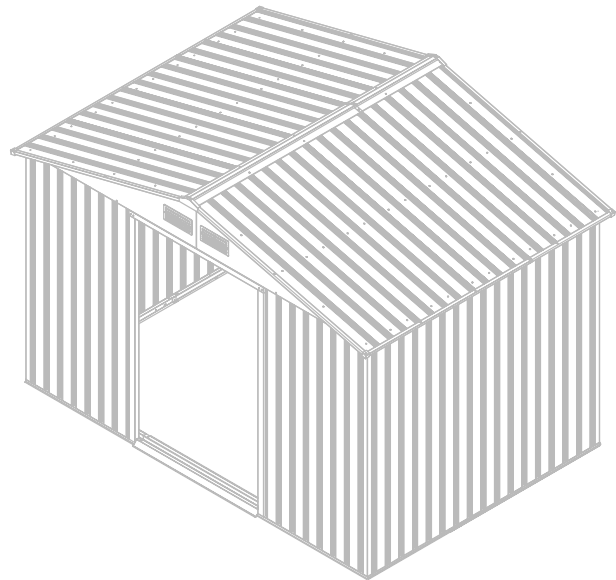
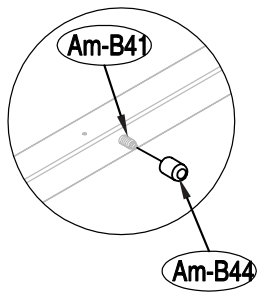
36



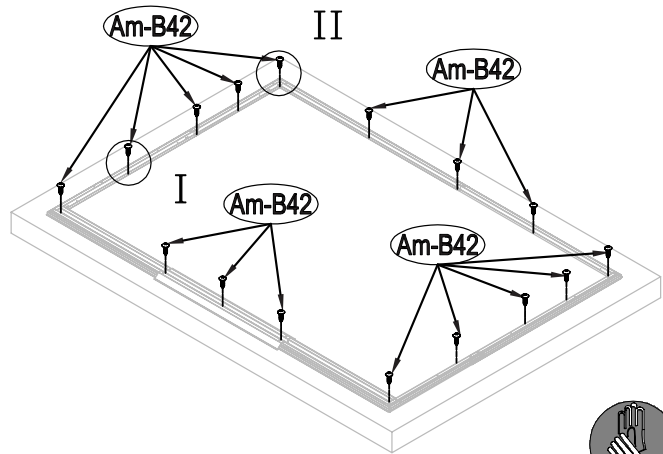
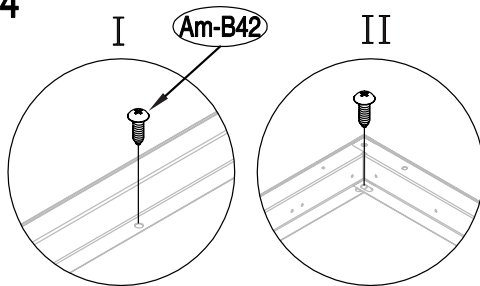




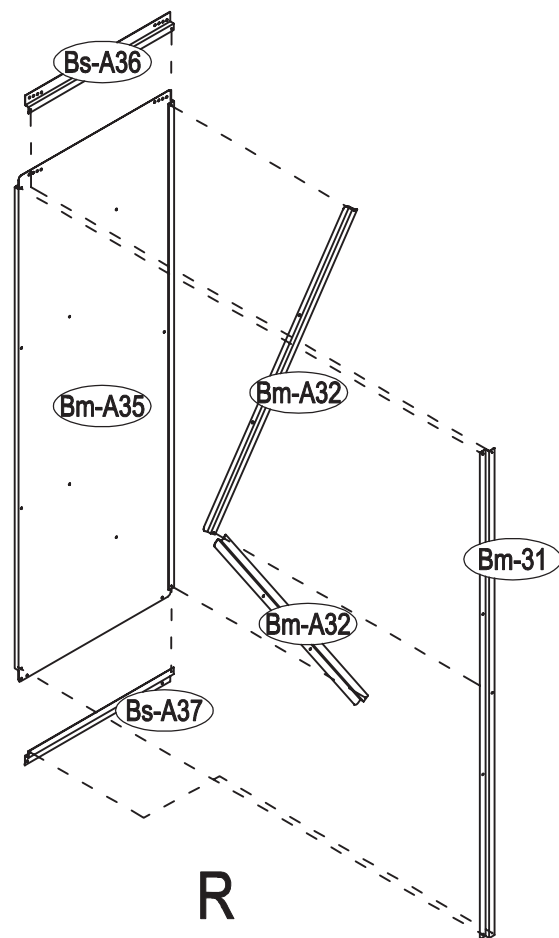
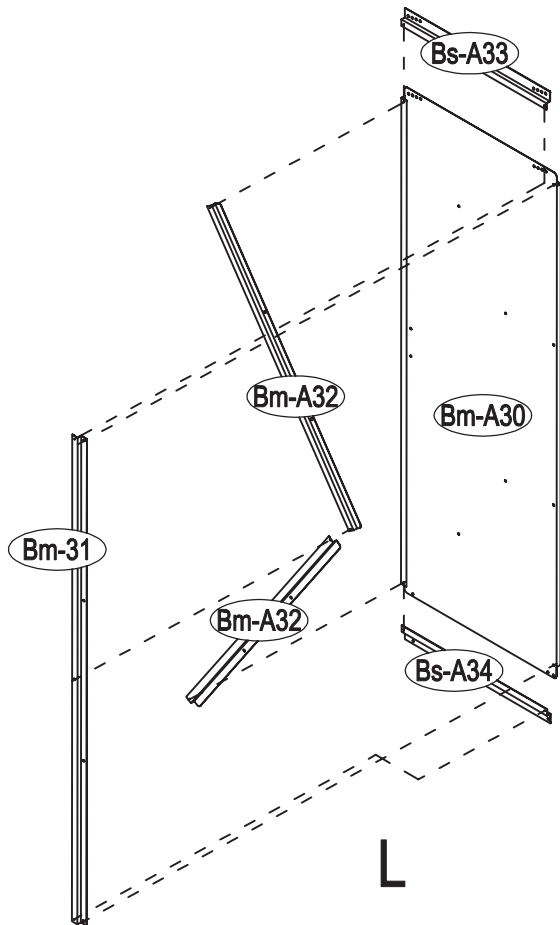
43

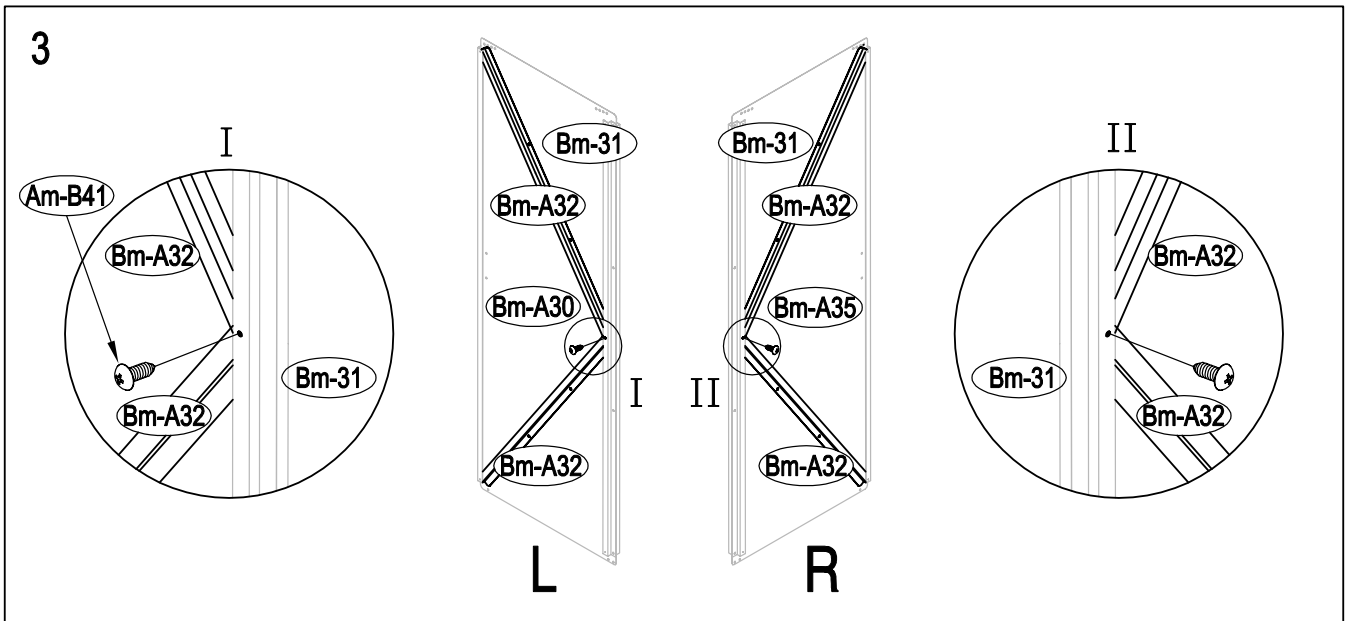
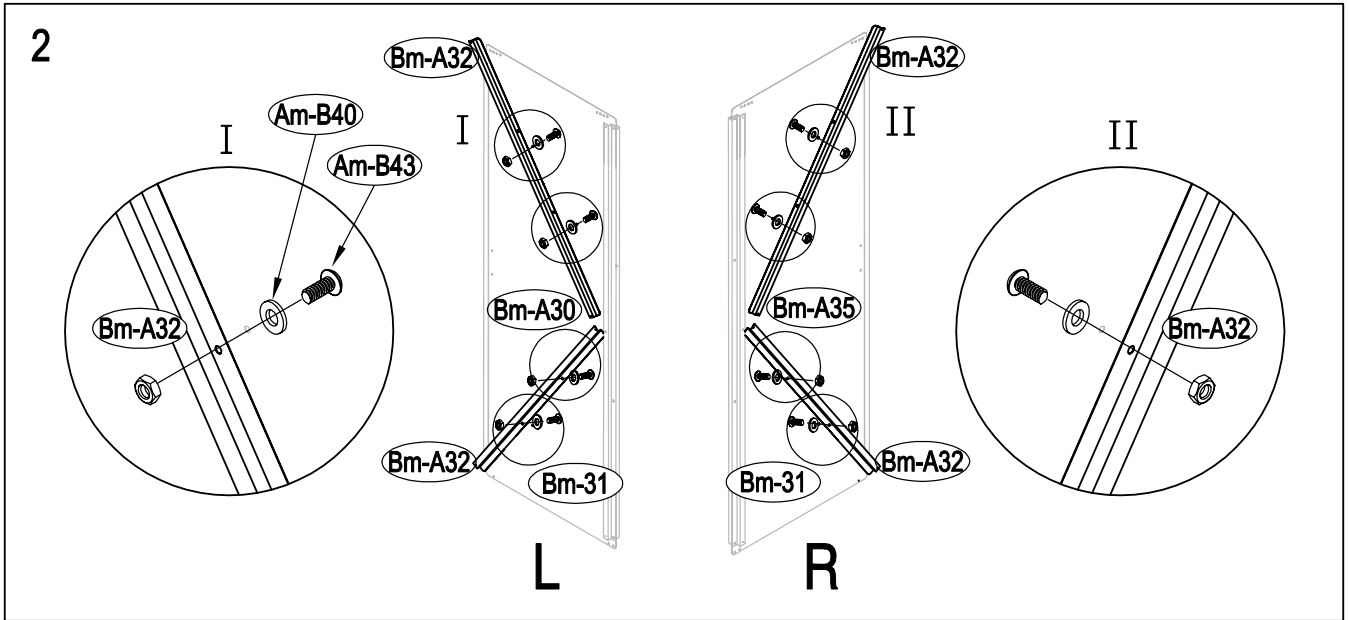
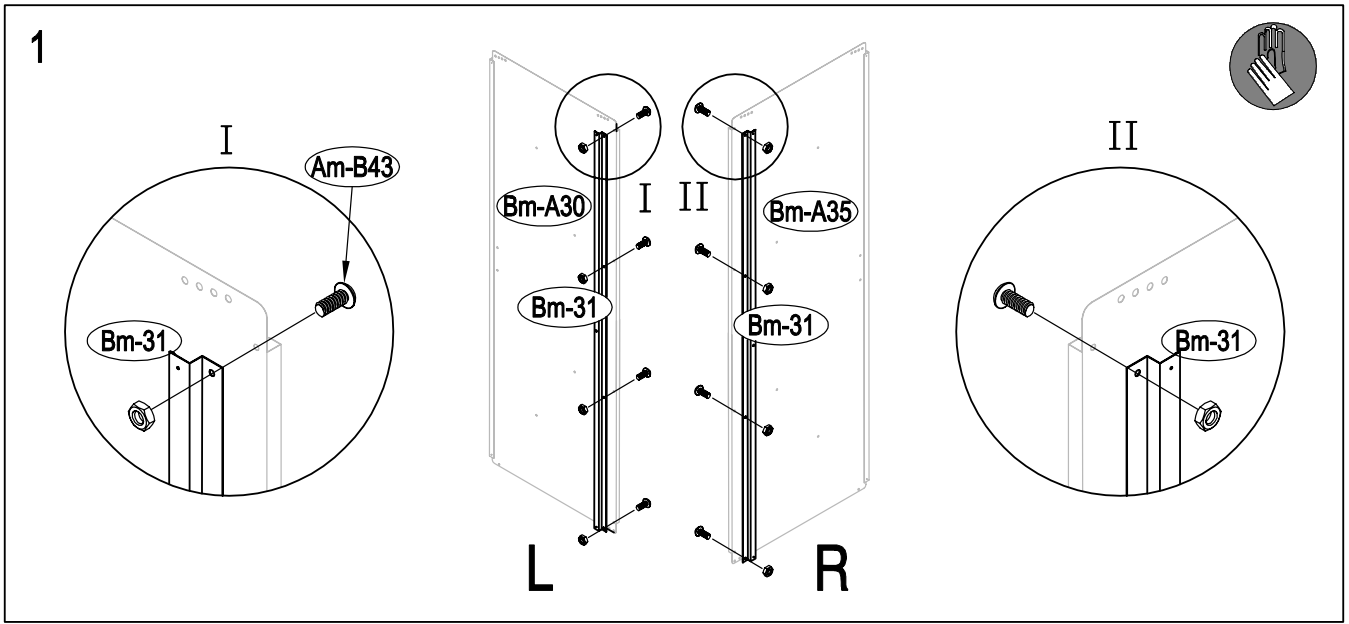


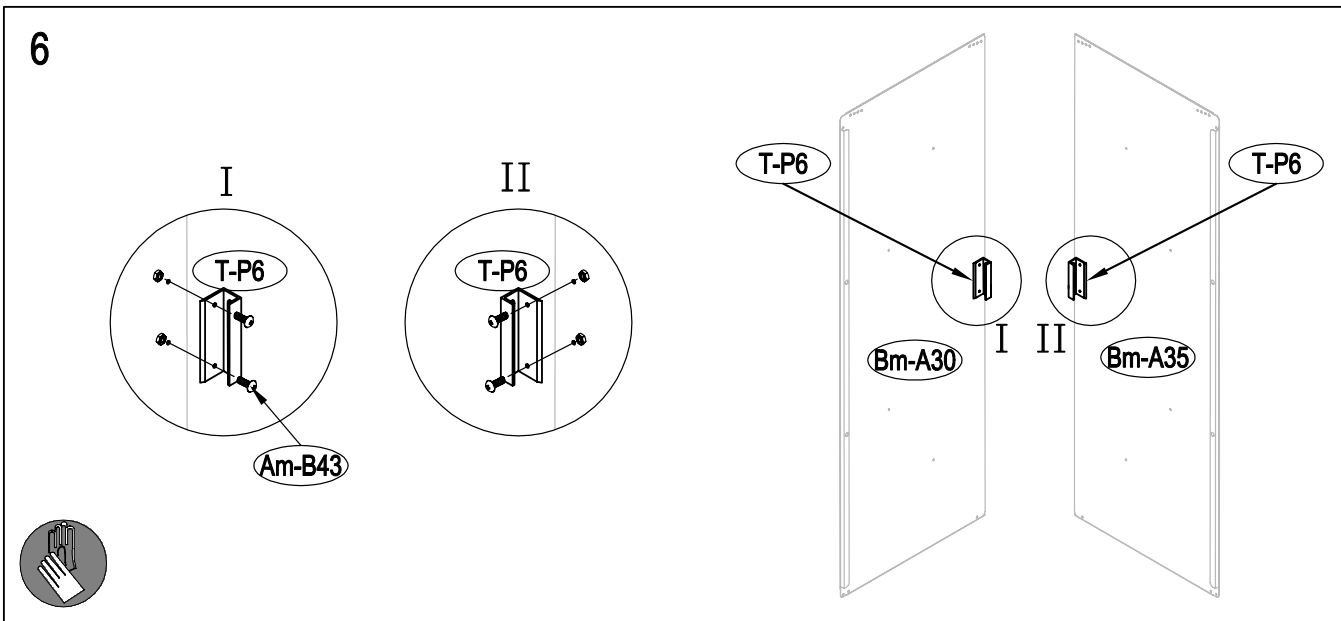
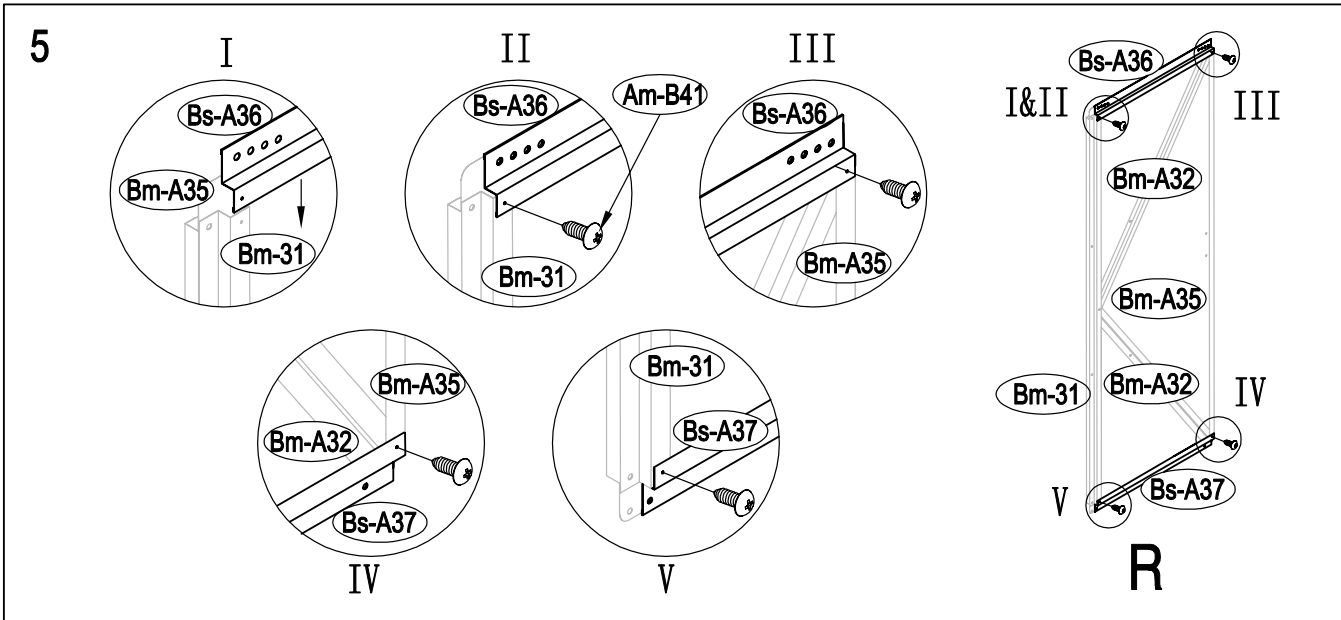
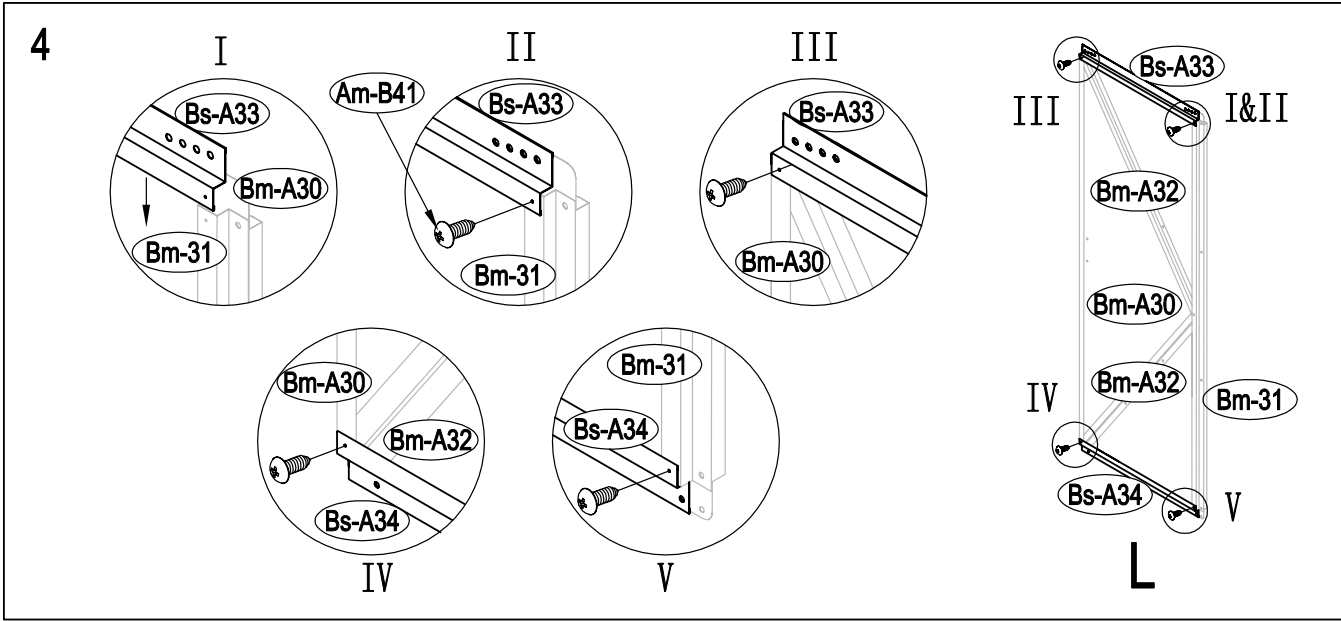
44

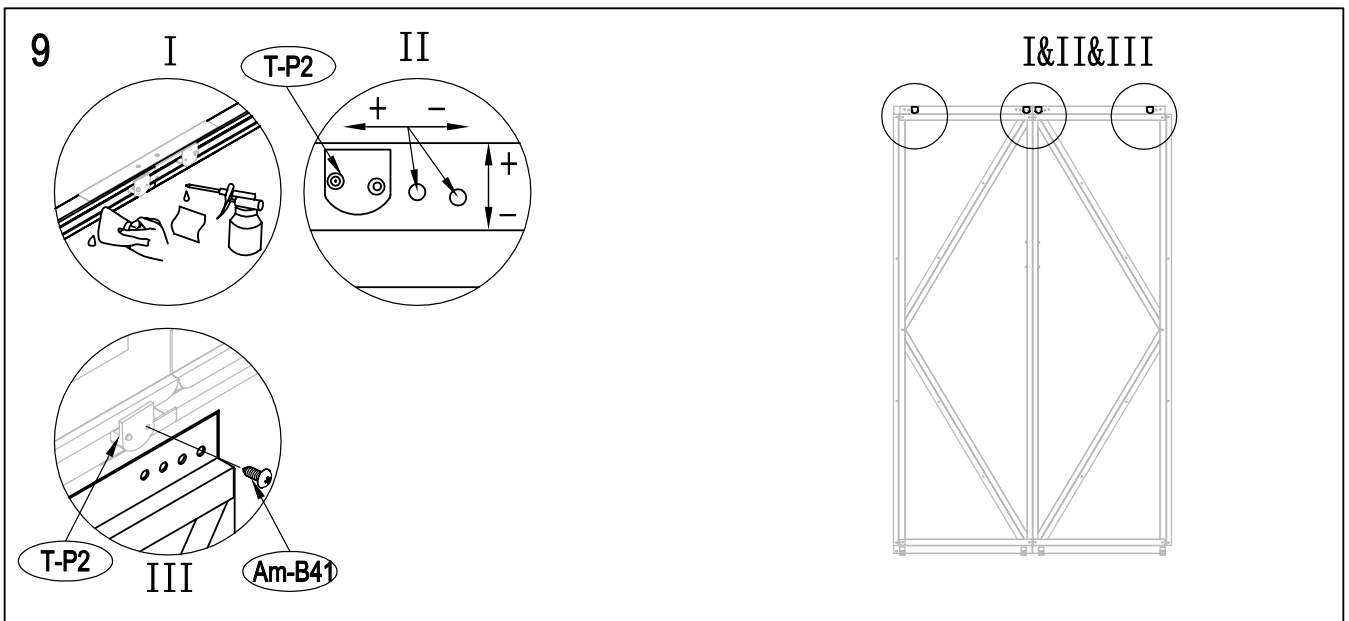
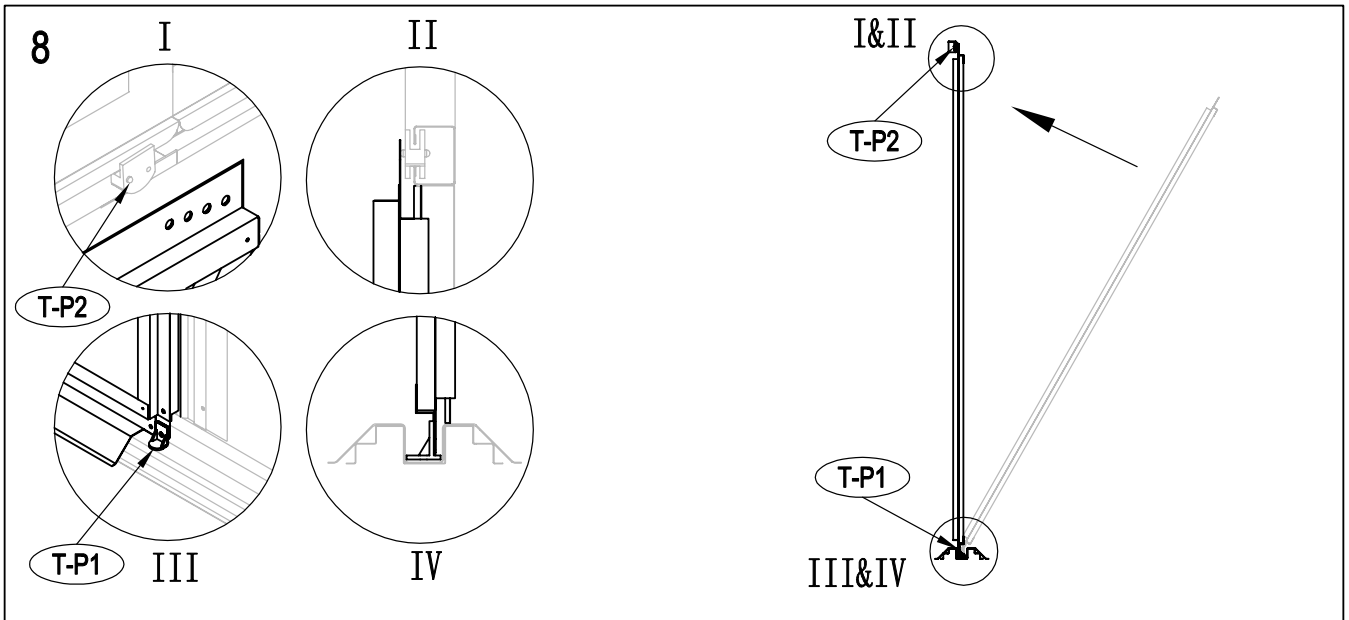
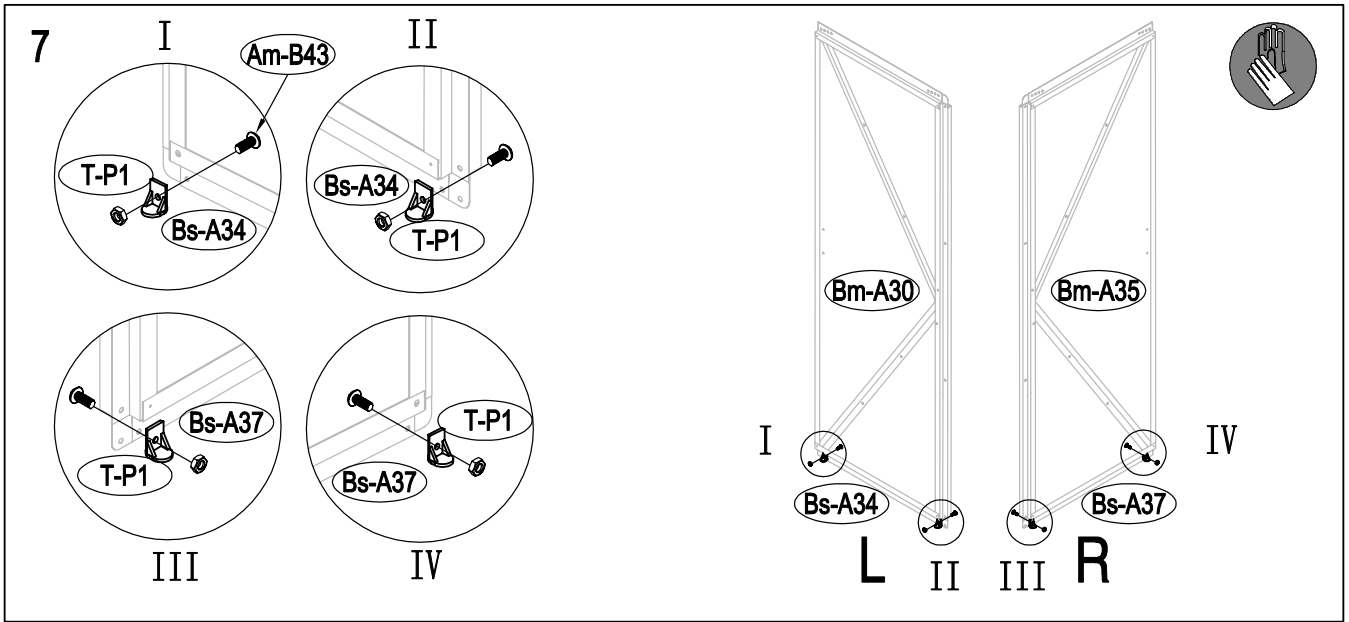


TÜR







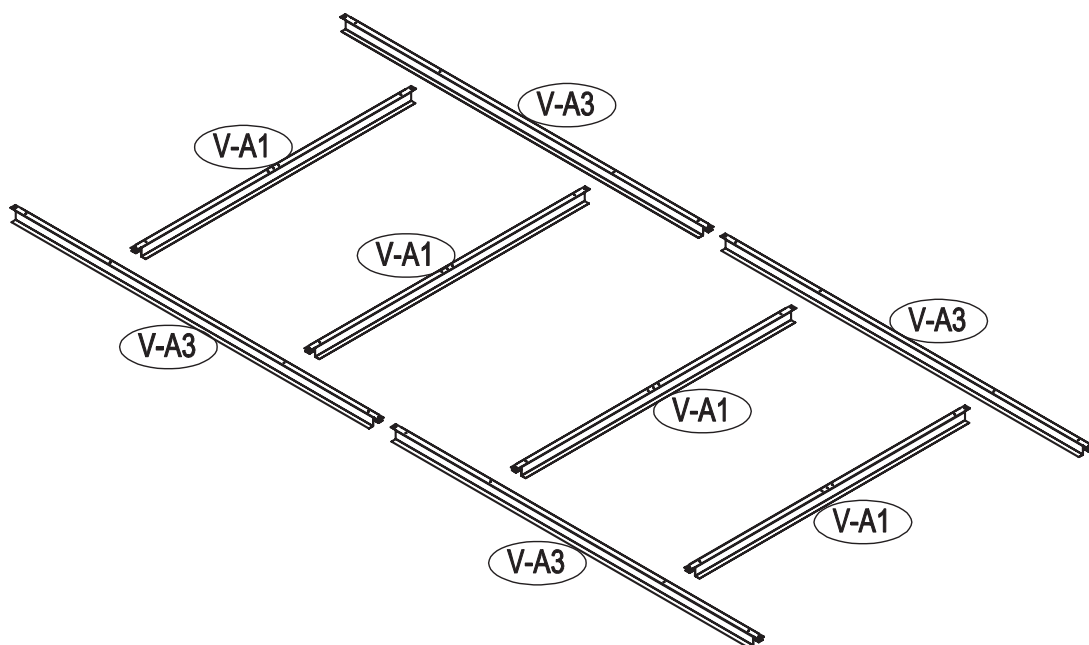


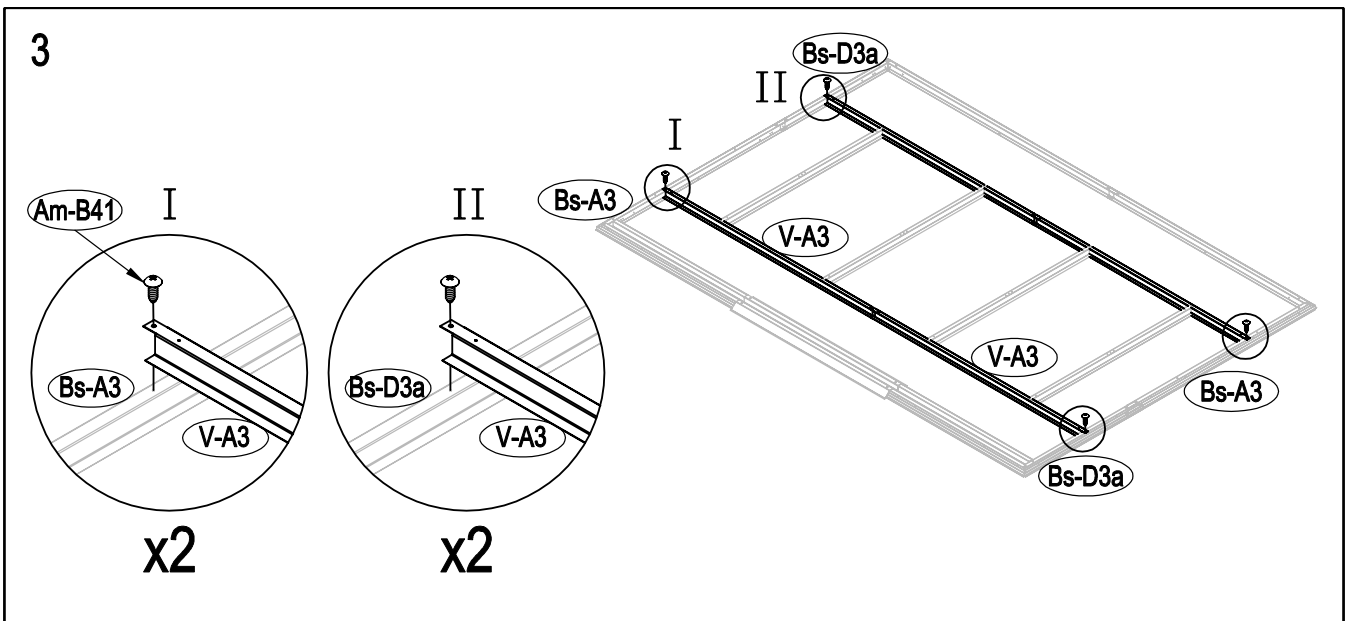
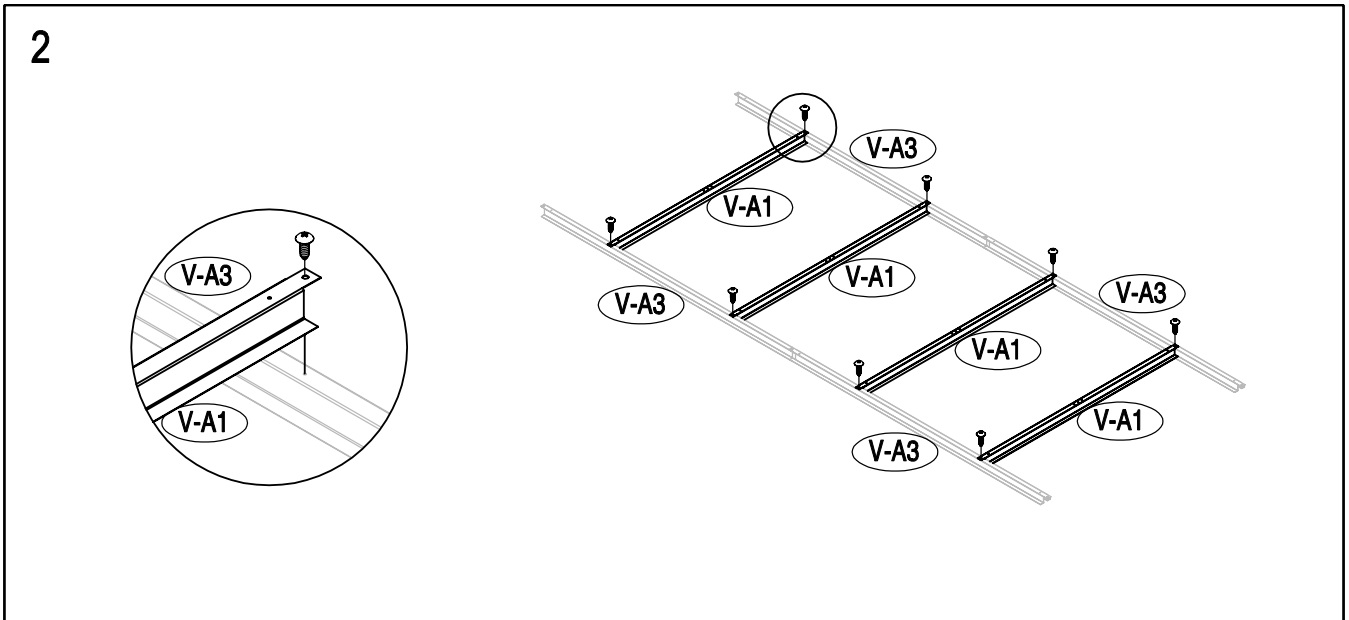
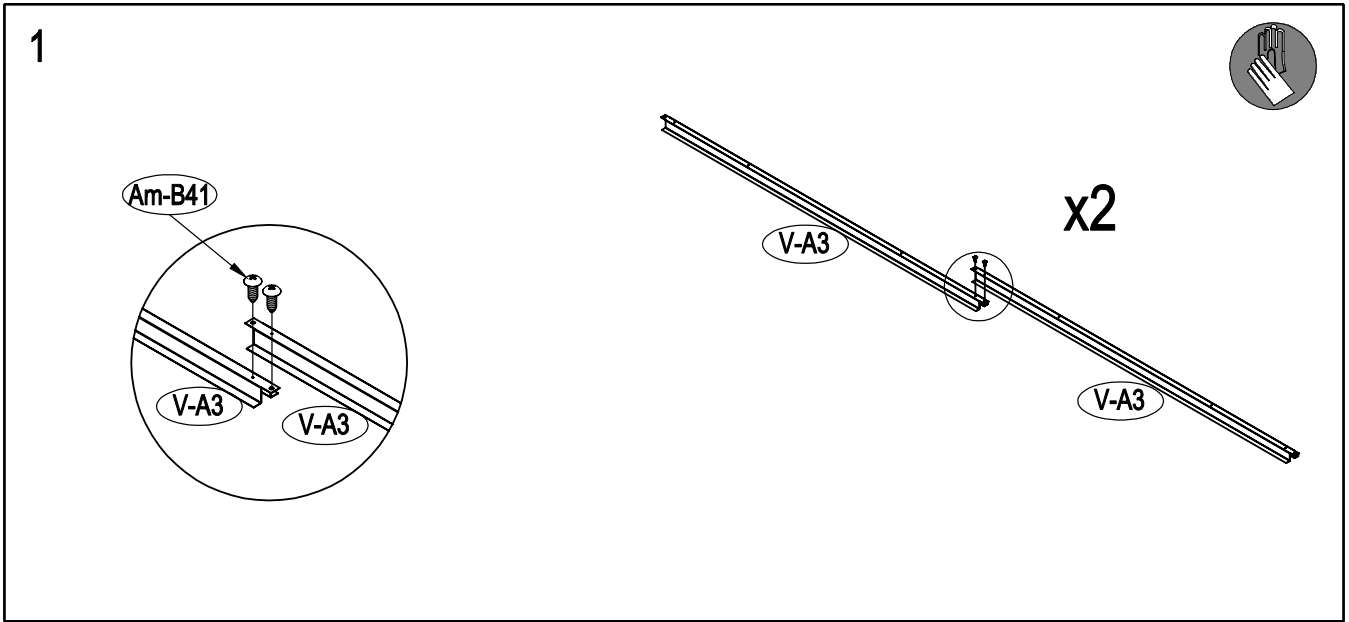
FUNDAMENT-RAHMEN

BASE FRAME



Bitte beachten Sie, dass beispielsweise ein Betonfundament vor dem Aufbau gelegt sein muss! Der Rahmen allein reicht nicht aus. Im Aufbau-Set ist kein Verankerungssystem vorhanden.





HATTORO S200 Metall Gerätehaus

Montageanleitung *für Modell: 95621-95625*

Händlerkontakt:

E-Mail: service@clctrade.de

Telefon: 02203-947 9300

Herstellungsland: Volksrepublik China
Importeur: Clic-Trade GmbH, DE . 51149 Köln