

HATTORO S100 Metall Gerätehaus

Montageanleitung für Modell: 95611-95615

Herstellungsland: Volksrepublik China
Importeur: Clic-Trade GmbH, DE . 51149 Köln



Die Montage erfordert mindestens zwei Personen und dauert in der Regel 3-4 Stunden.
Tragen Sie für den Aufbau Schutzhandschuhe, Schutzbrille und lange Kleidung um Verletzungen vorzubeugen. Beachten Sie, dass manche Teile scharfkantig sind!

- Verlagern Sie nie Ihr gesamtes Gewicht auf das Gerätehausdach. Wenn Sie eine Leiter benutzen, gehen Sie vorher sicher, dass diese sicher steht.
- Der Geräteschuppen muss sturmfest verankert sein, sonst kann er bei starkem Wind Schaden nehmen.
- Bewahren Sie keine Chemikalien und Gefahrenstoffe, sowie keine brennbare oder ätzende Materialien im Geräteschuppen auf.
- Umbau, Missbrauch oder bauliche Veränderungen des Gerätehauses, führen zu einer Erlöschung der gesetzlichen Gewährleistung.

Wartung und Pflege

- Reinigen Sie das Gerätehaus regelmäßig und nutzen Sie dazu ausschließlich warmes Wasser und milde Seifenlauge. Aggressive Reiniger oder Lösungsmittel schädigen das Gerätehaus und sollten auf keinen Fall angewendet werden.
- Drahtbürsten oder Hochdruckreiniger dürfen nicht zum Reinigen verwendet werden.
- Halten Sie die Türlaufschienen sauber, damit die Türen leichter gleiten. Pflegen Sie mindestens einmal im Jahr die Laufschienen mit Möbelpolitur oder Silikonspray.
- Halten Sie das Dach mit entsprechenden Hilfsmitteln frei von Laub und Schnee. Eine hohe Schneelast kann das Gerätehaus beschädigen und die Stabilität ist in dem Fall nicht mehr gewährleistet.
- In Gegenden mit viel Schneefall sollte der Dachfirst zusätzlich z.B. mit Kanthölzern abgestützt werden.
- Überprüfen Sie mehrfach im Jahr den Zustand der Muttern und Schrauben und ziehen Sie diese gegebenenfalls nach.
- Das Gerätehaus ist nicht zu Wohnzwecken geeignet.

Heben Sie diese Anleitung als Referenz auf.

Retain these instructions for future reference.

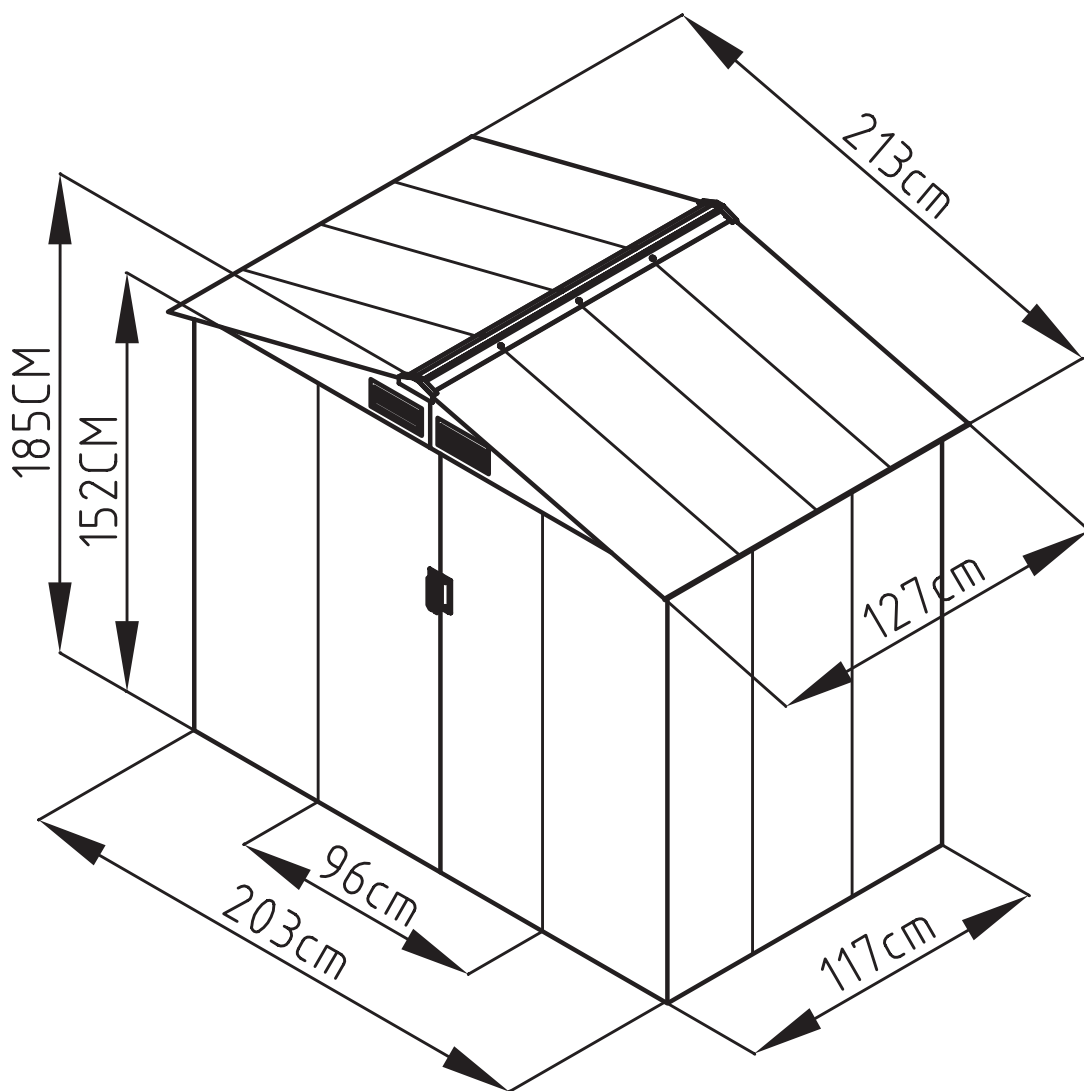
Händlerkontakt:

Email: service@clctrade.de

Telefon: 02203-947 9300

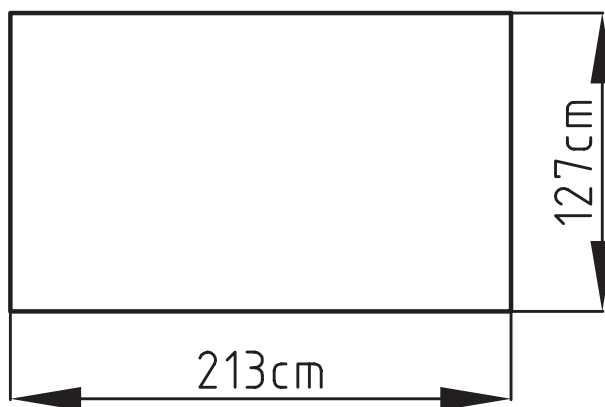
GERÄTEHAUS-MAßE

(Modell: 95611-95615)

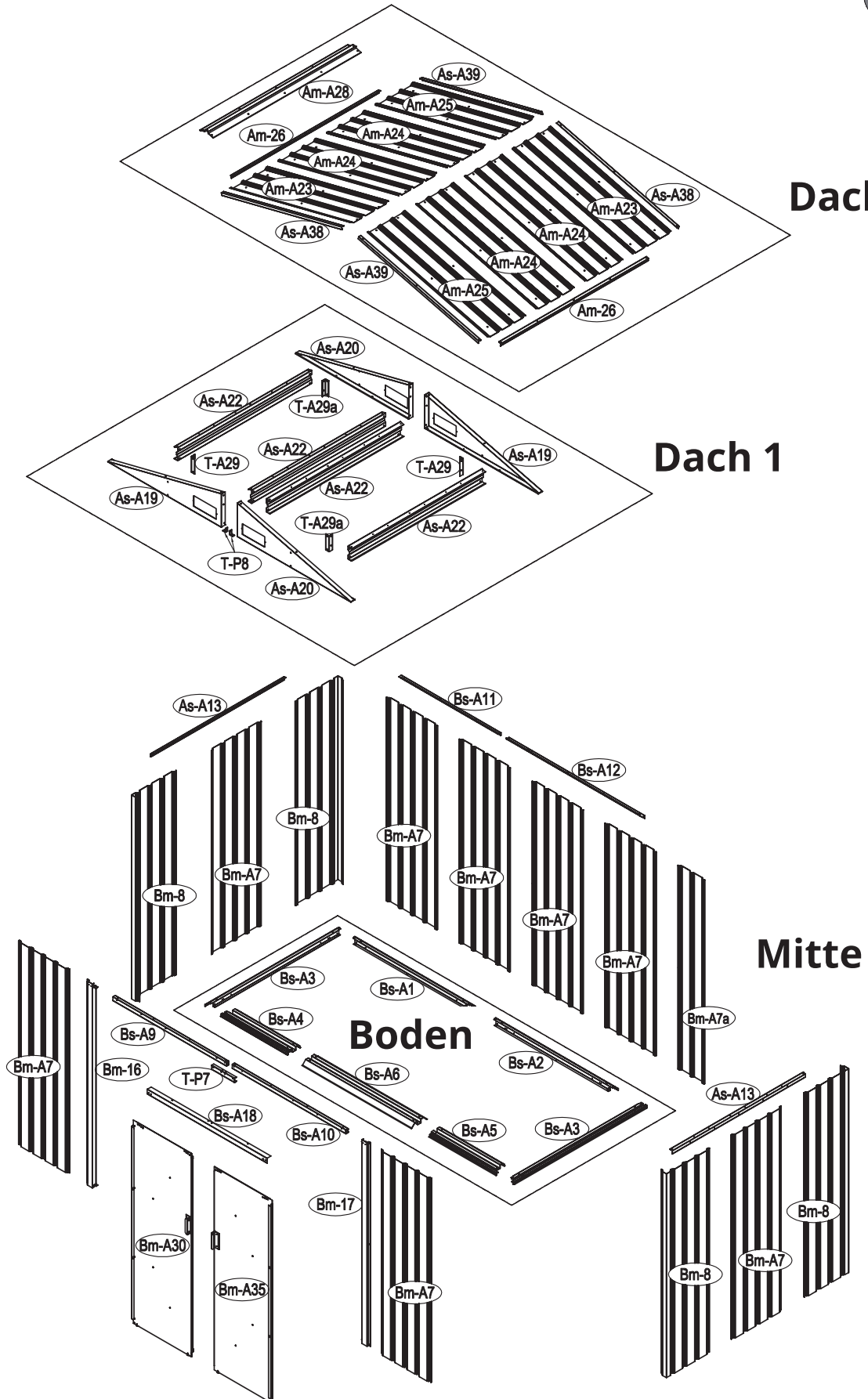


BENÖTIGTE FLÄCHE

Area of installation
requirement

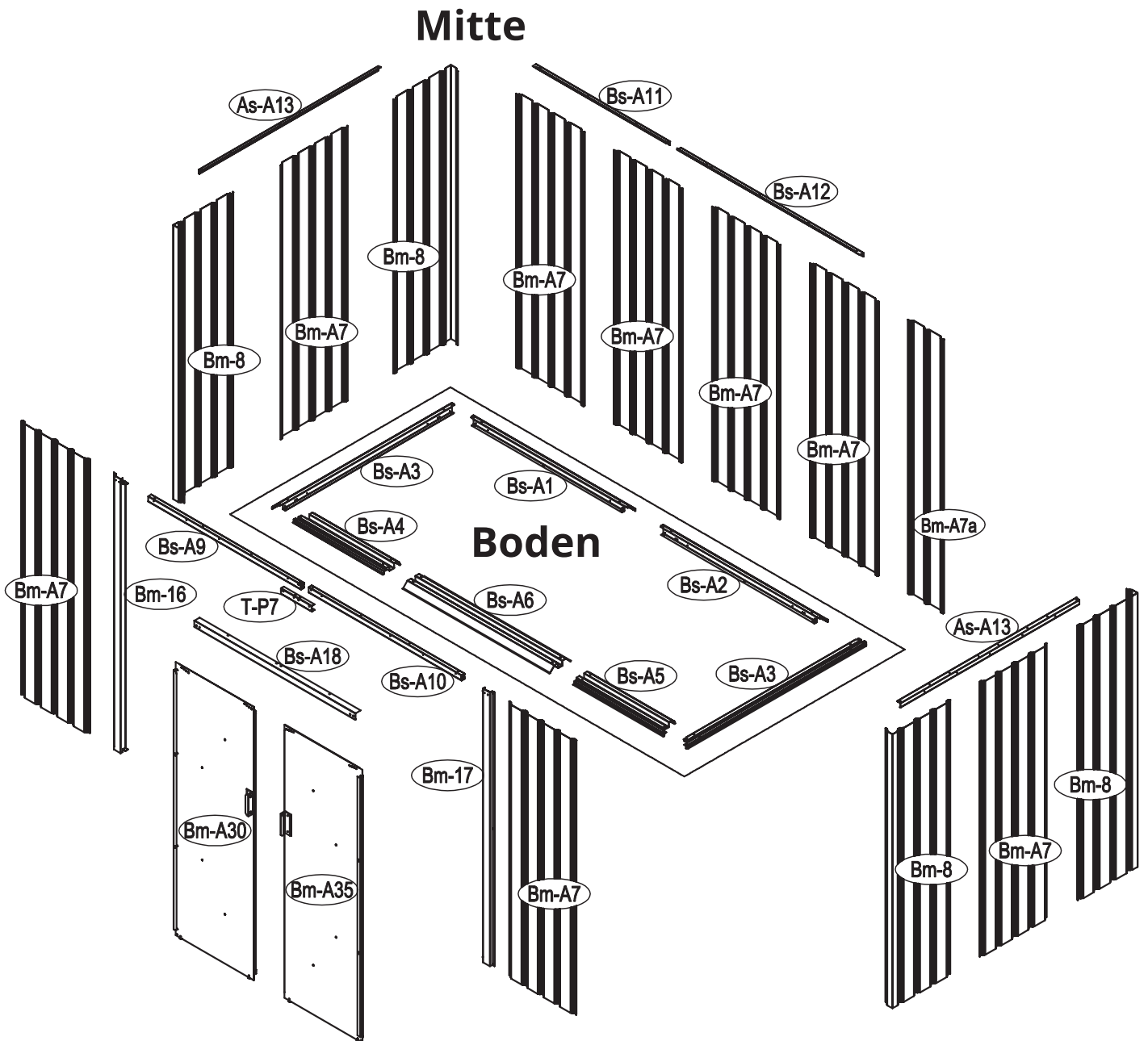

















GESAMTÜBERSICHT



ÜBERSICHT

BODEN & MITTE



Nr.	Abbildung	mm	Anzahl
BODEN			
Bs-A1		1055	x1
Bs-A2		1074	x1
Bs-A3		1174	x2
Bs-A4		590	x1
Bs-A5		590	x1
Bs-A6		958	x1
MITTE			
Bm-A7		1548	x8
Bm-A7a		1548	x1
Bm-8		1548	x4
Bs-A9		995	x1
Bs-A10		995	x1
Bs-A11		873	x1
Bs-A12		1190	x1
As-A13		1168	x2
Bm-16		1548	x1
Bm-17		1548	x1
Bs-A18		1044	x1
TÜR			
Bm-A30		1543	x1
Bm-A35		1543	x1
Bm-31		1483	x2
Bm-A32		876	x4
Bs-A33		486	x1
Bs-A34		486	x1
Bs-A36		486	x1
Bs-A37		486	x1

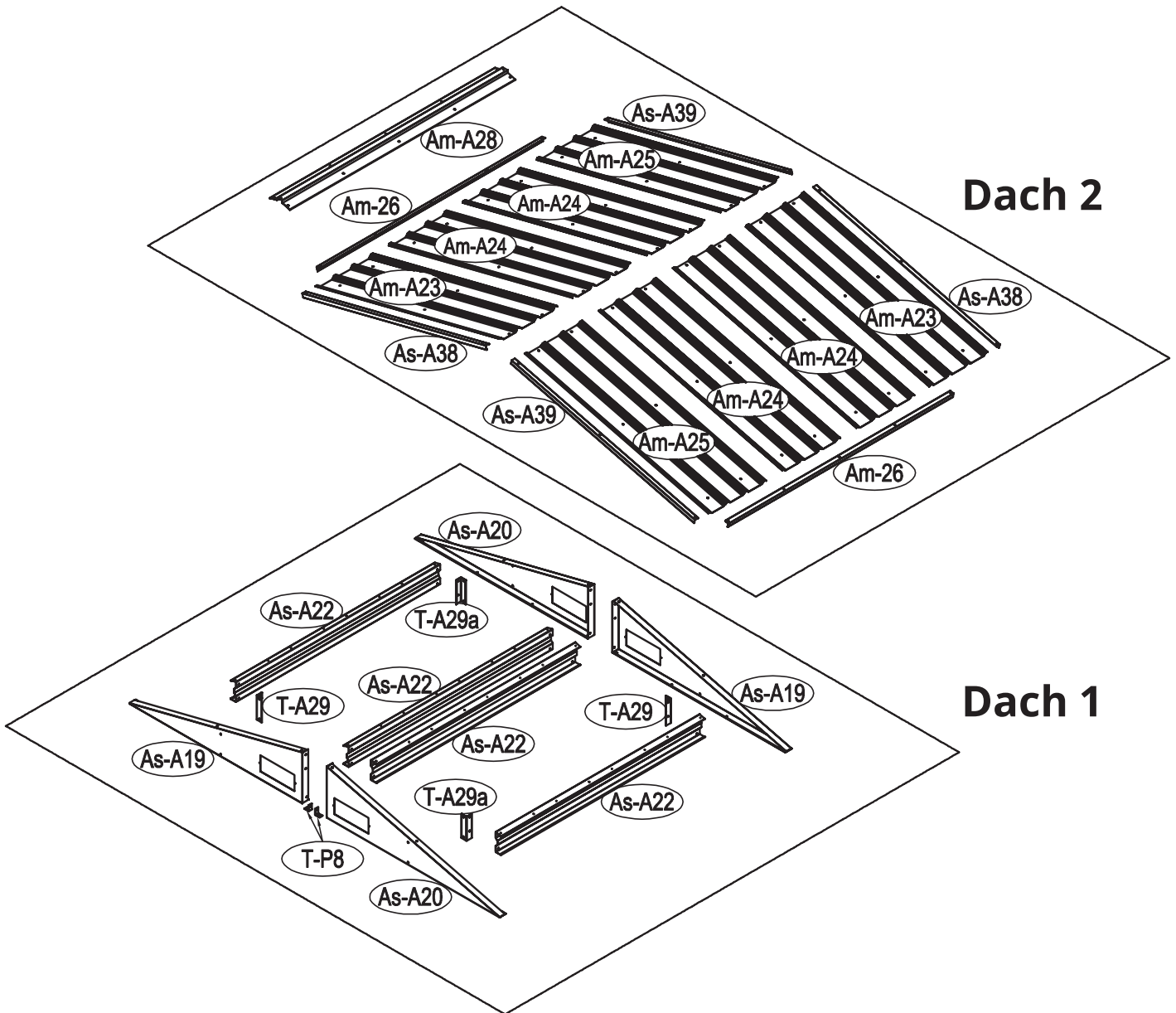
Prüfen Sie die Lieferung auf Vollständigkeit anhand dieser Teilleiste.





















Sollten Teile beschädigt sein oder fehlen, darf das Gerätehaus auf keinen Fall aufgebaut werden.

Wenden Sie sich in diesem Fall an unseren Service, damit wir Ihnen fehlende / beschädigte Teile ersetzen können.

ÜBERSICHT

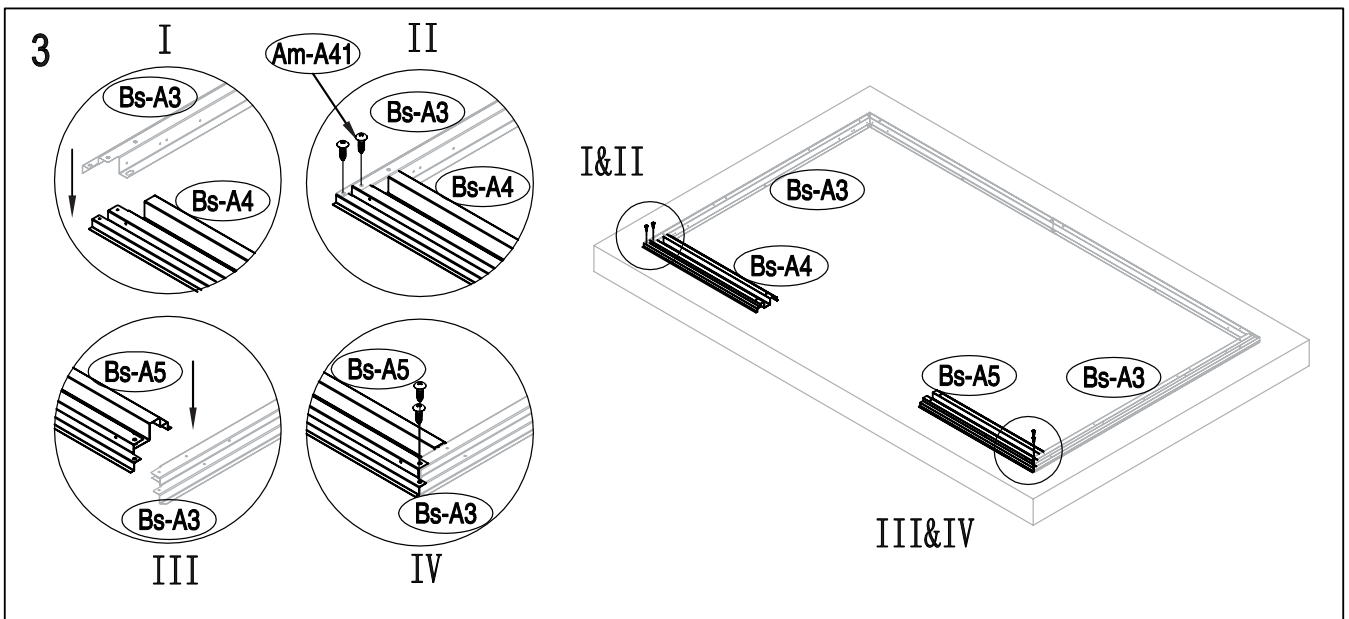
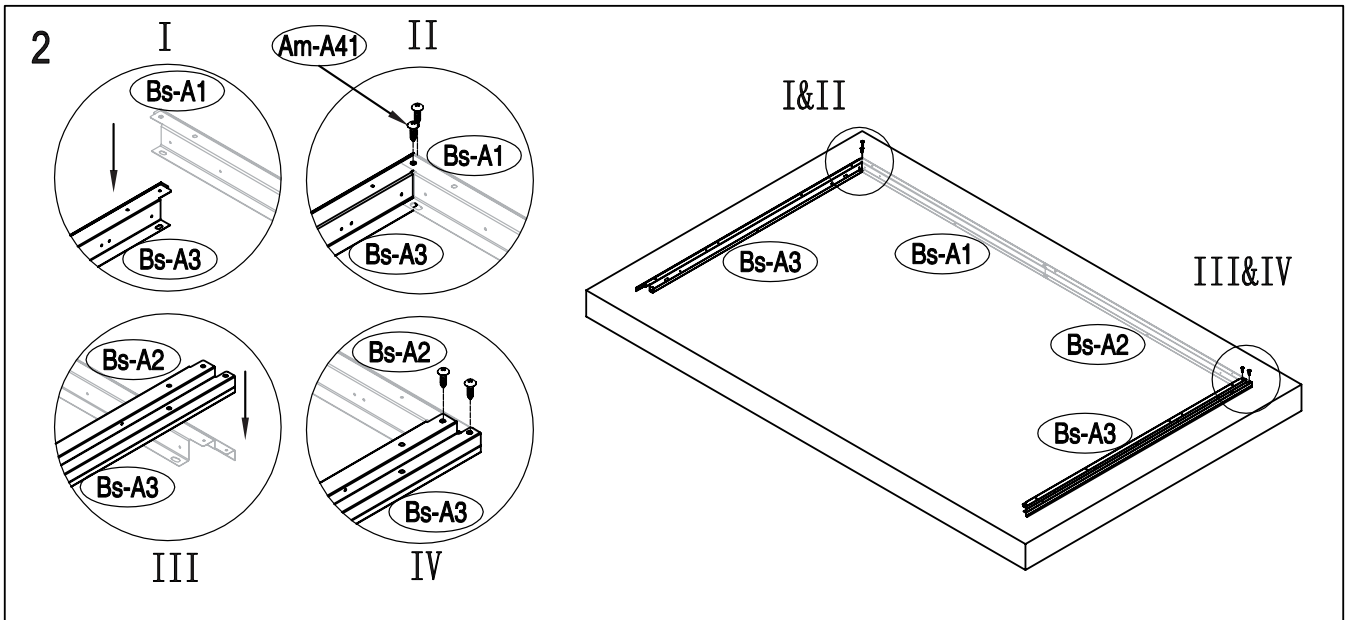
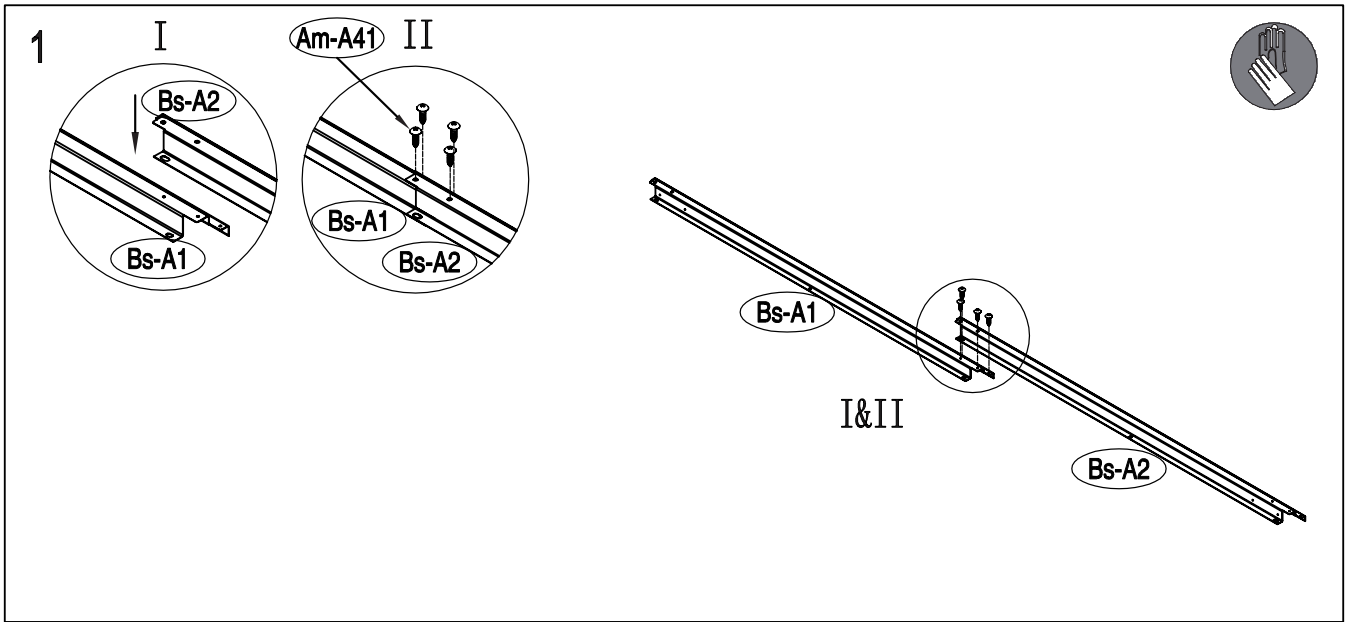
DACH 1 & DACH 2

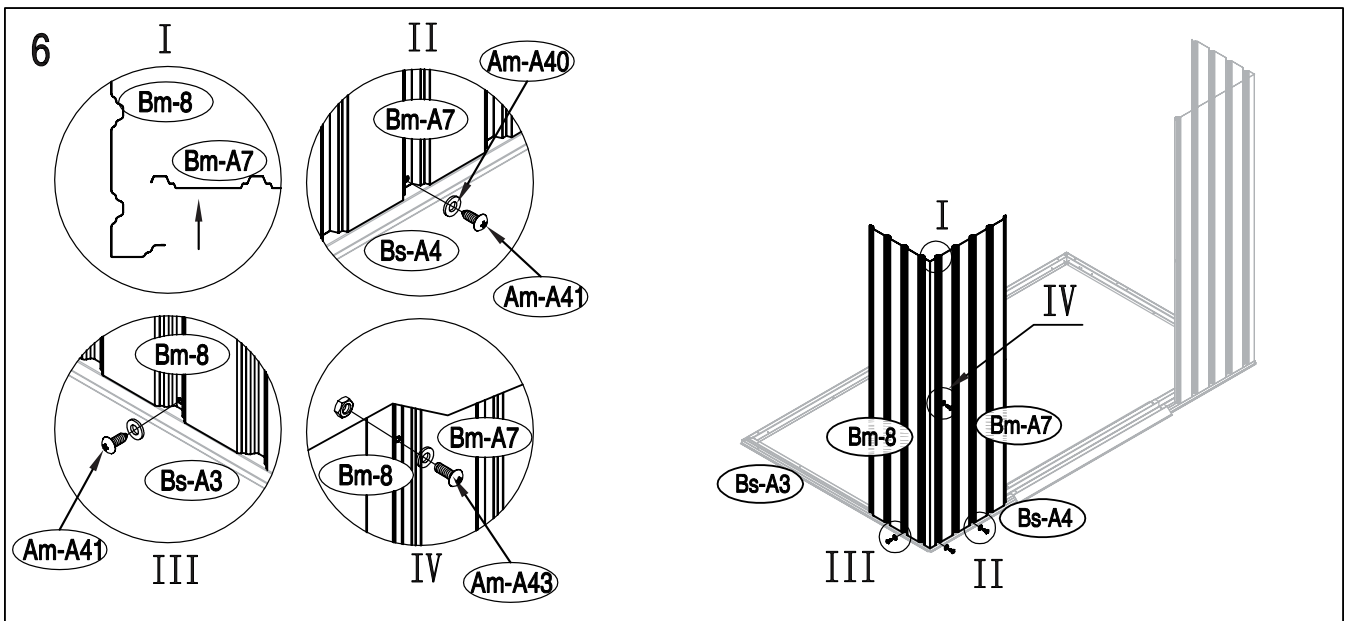
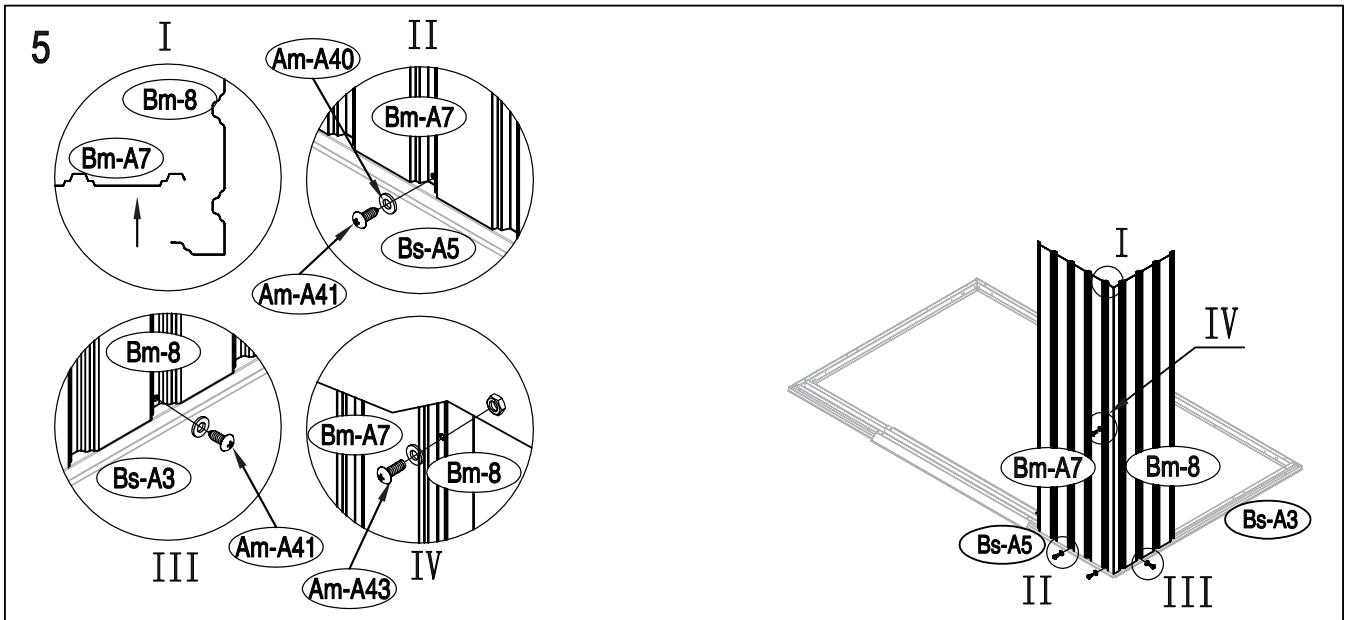
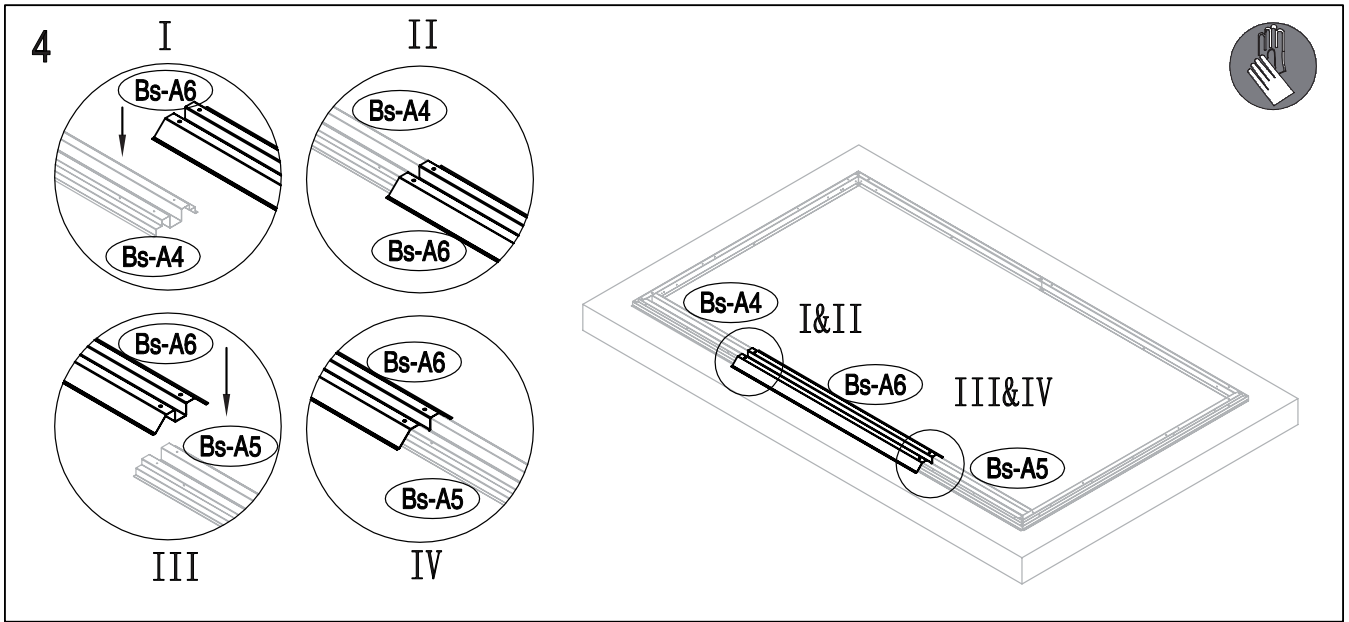


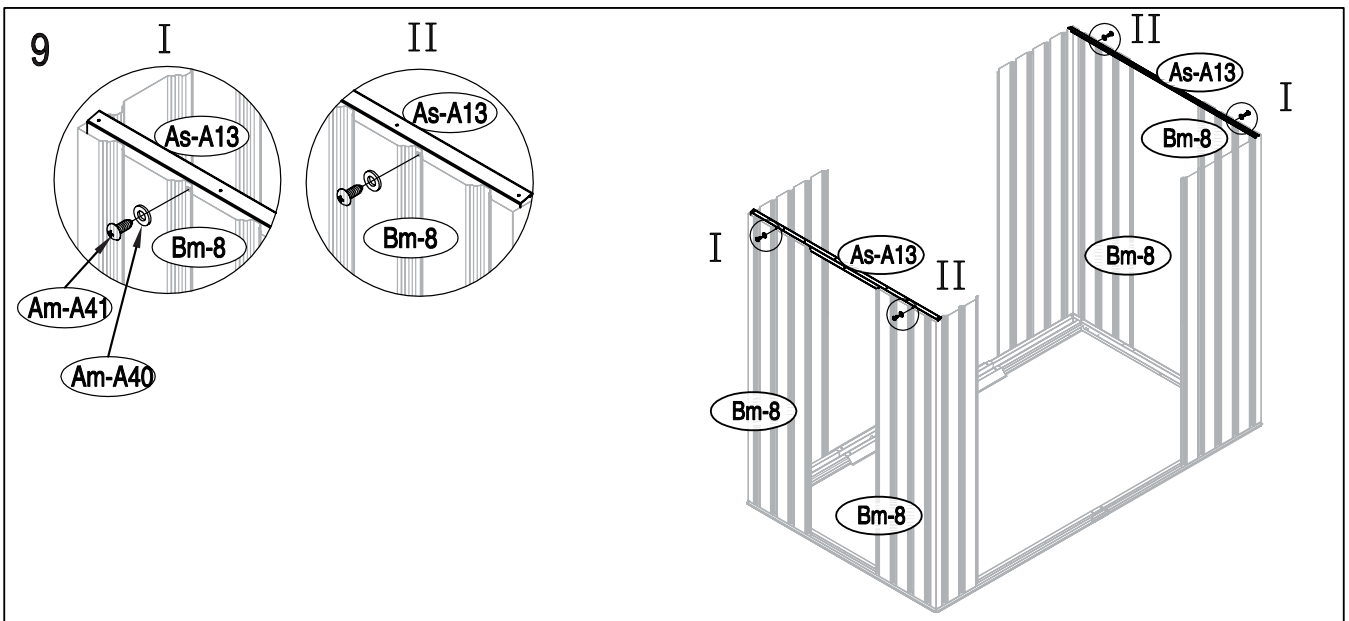
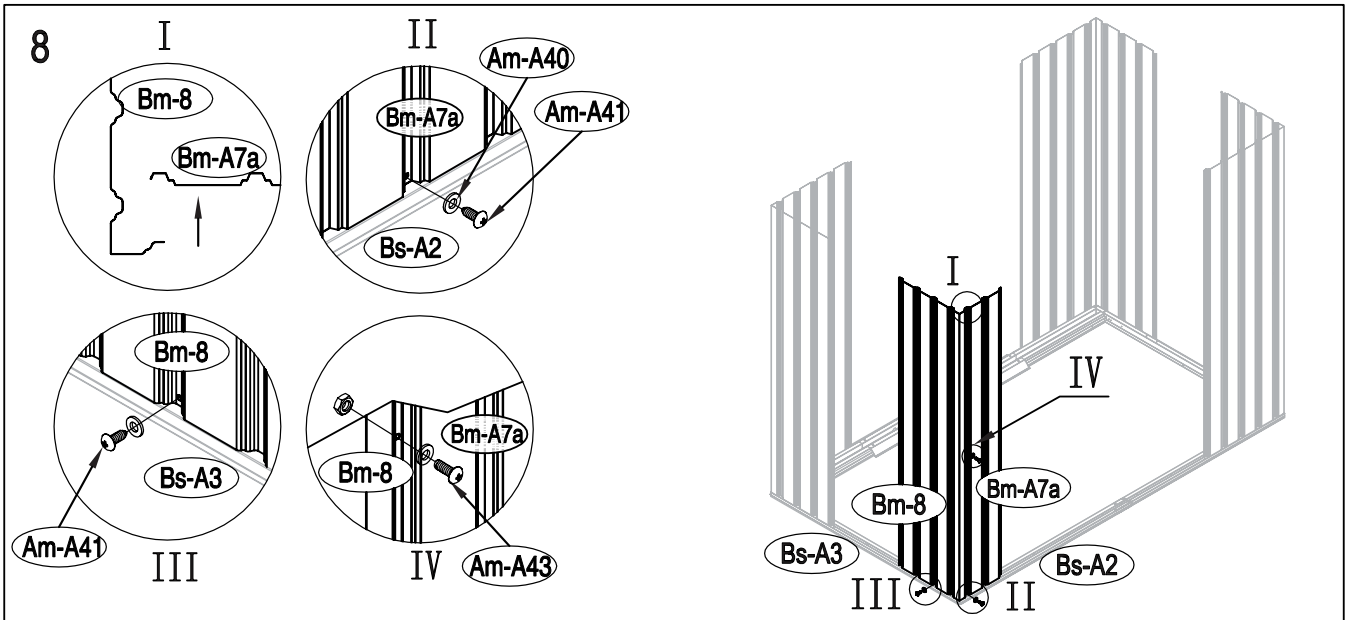
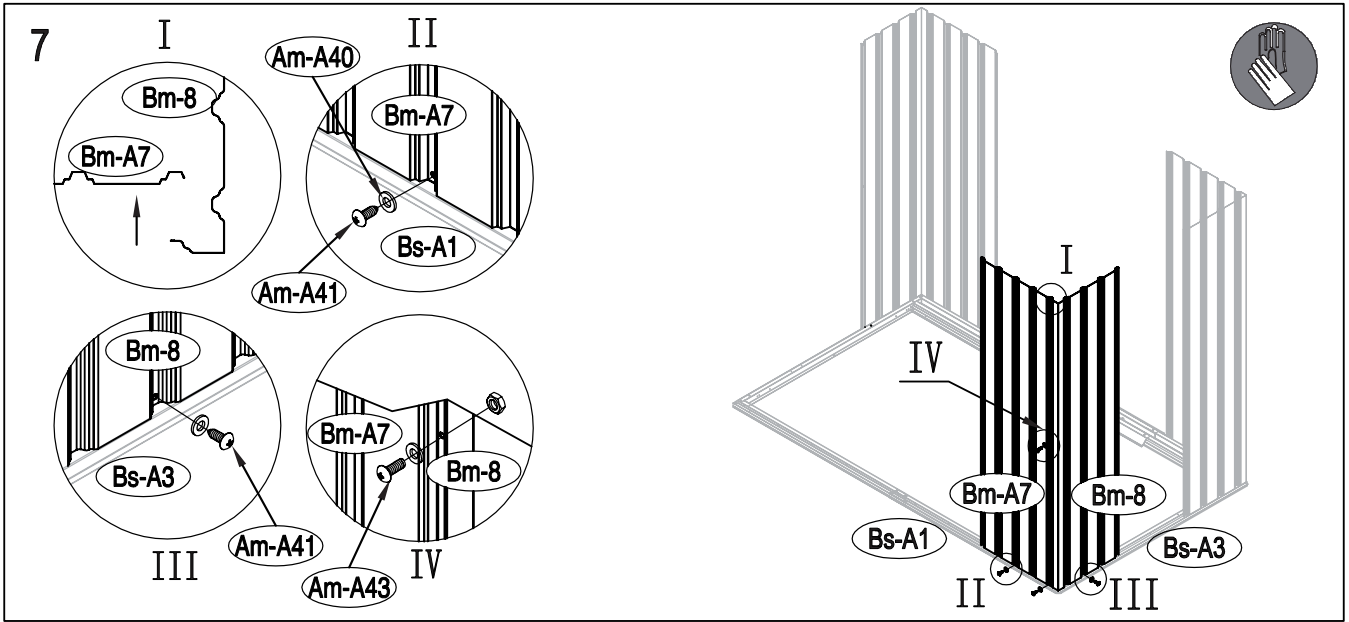
Nr.	Abbildung	mm	Anzahl
DACH 1			
As-A19		995.3	x2
As-A20		995.3	x2
As-A22		1174	x4
T-A29		120	x2
T-A29a		120	x2
DACH 2			
Am-A23		1090	x2
Am-A24		1090	x4
Am-A25		1090	x2
Am-26		1296	x2
As-A38		1088	x2
As-A39		1088	x2
Am-A28		1298	x1
ZUBEHÖR			
T-P1			x4
T-P2			x4
T-P3			x4
T-P4			x2
TP5A			x4
T-P6			x2
T-P7		200	x1
T-P8			x2
Am-A40			x154
Am-A41		ST4X10	x208
Am-A42		ST4X16	x16
Am-A43		M4X10	x70
Am-A44			x92
V-A1		1024	x5
V-A2		512	x2

Prüfen Sie die Lieferung auf Vollständigkeit anhand dieser Teileliste.

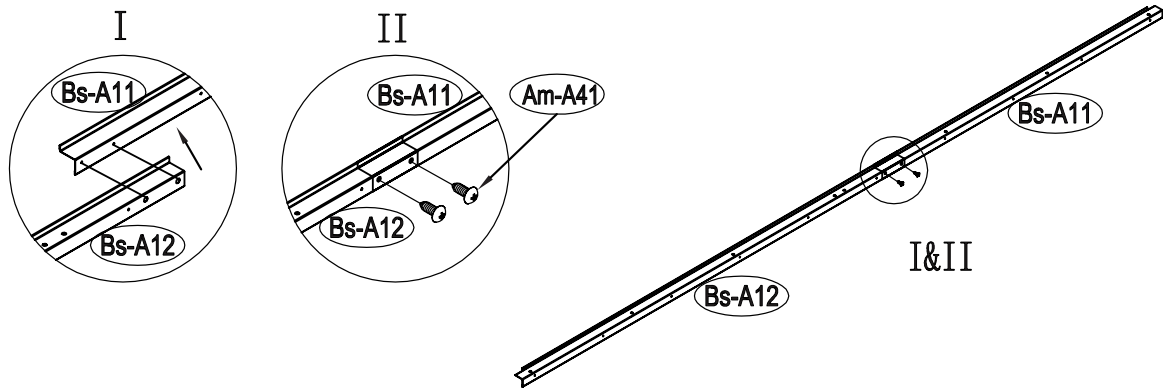
Sollten Teile beschädigt sein oder fehlen, darf das Gerätehaus auf keinen Fall aufgebaut werden. Wenden Sie sich in diesem Fall an unseren Service, damit wir Ihnen fehlende / beschädigte Teile ersetzen können.



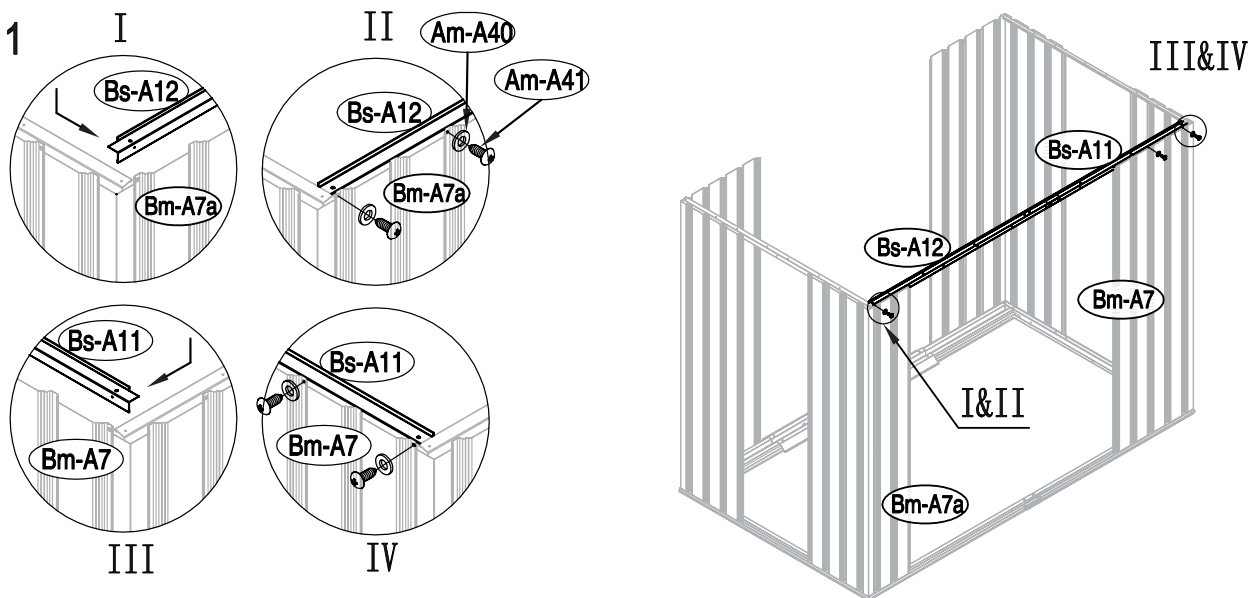




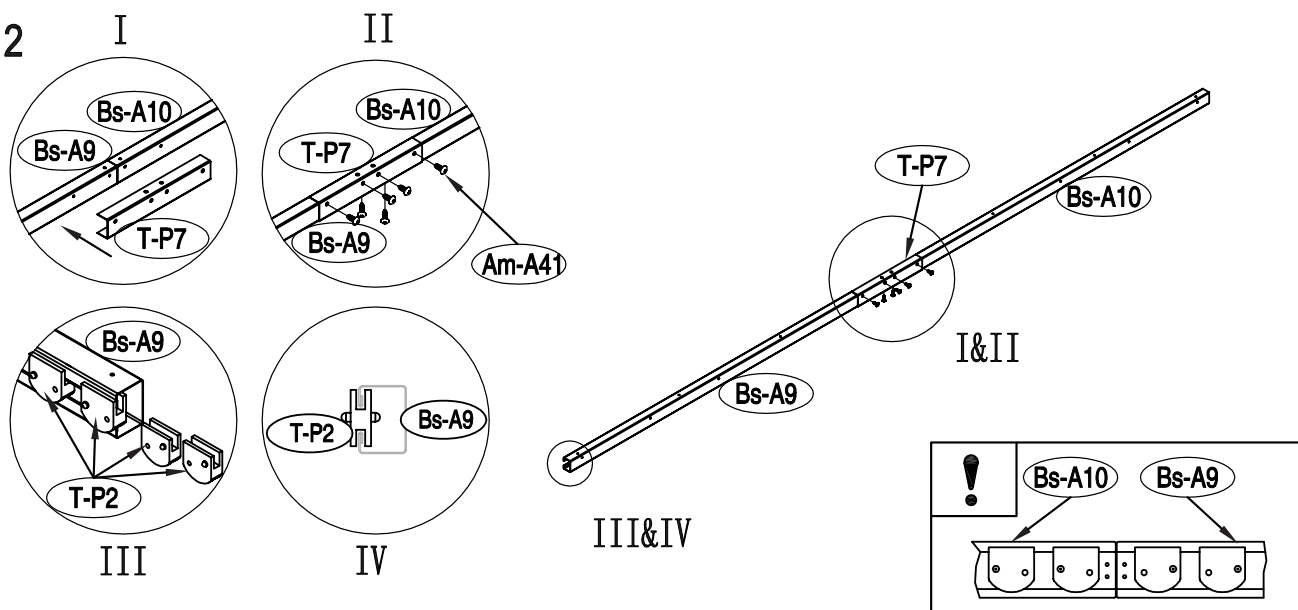
10

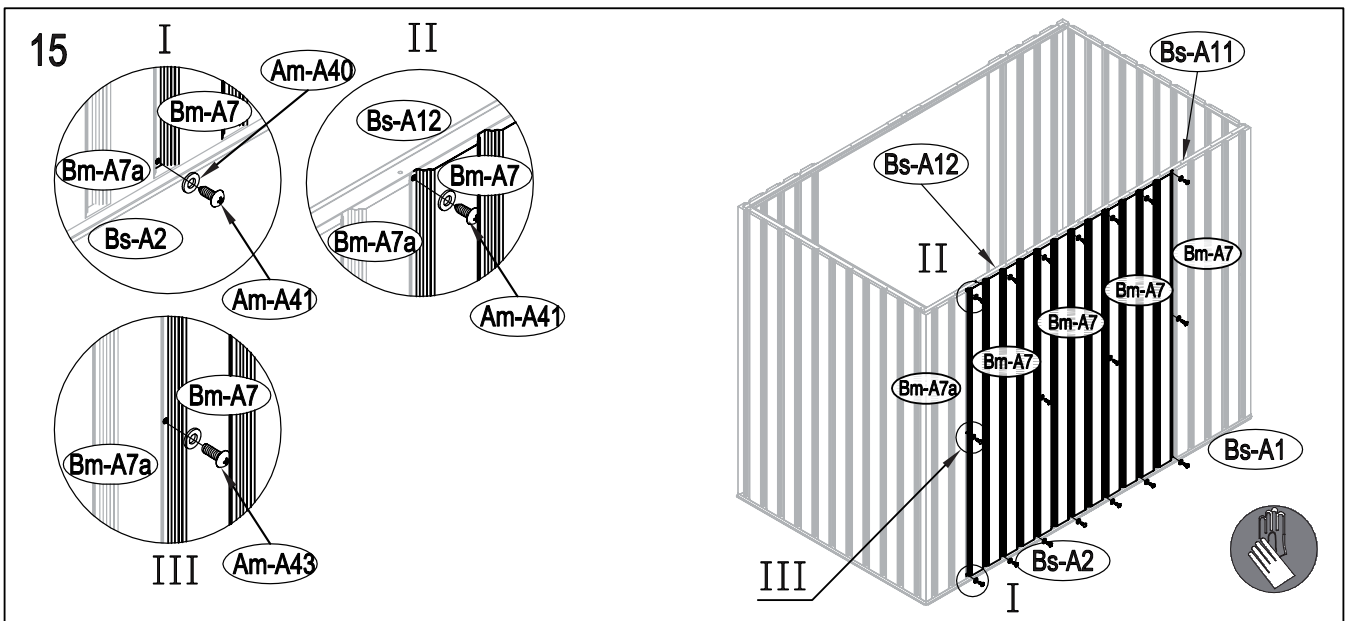
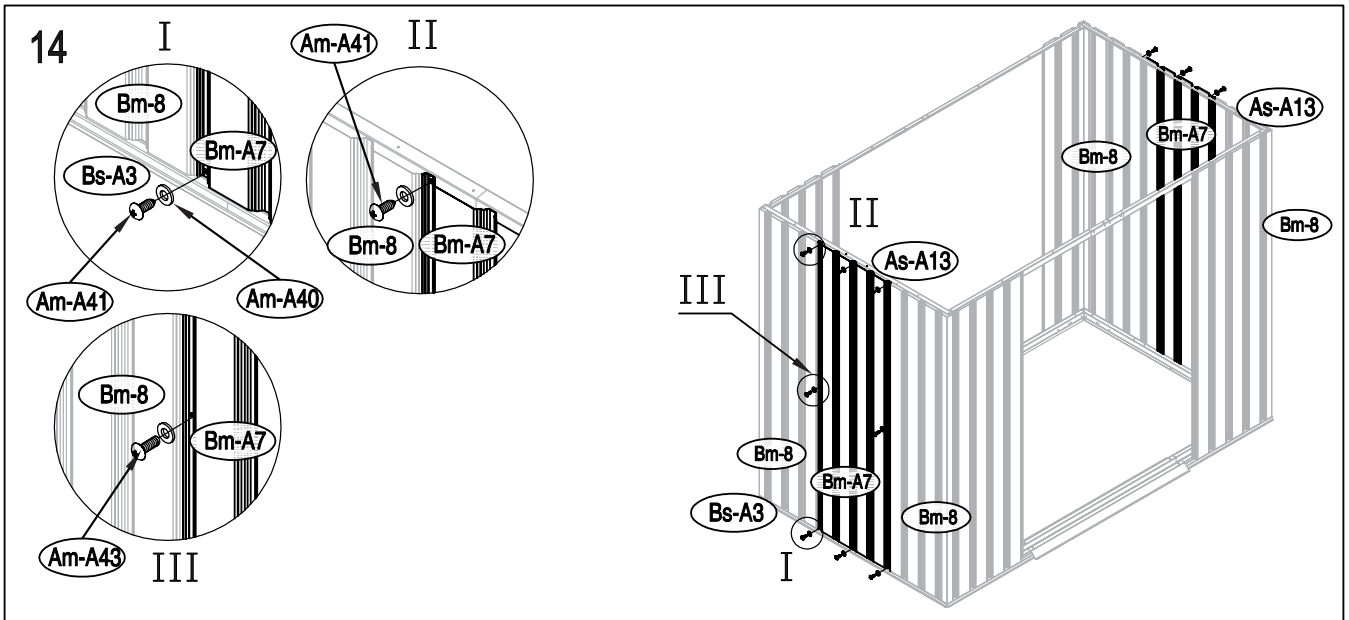
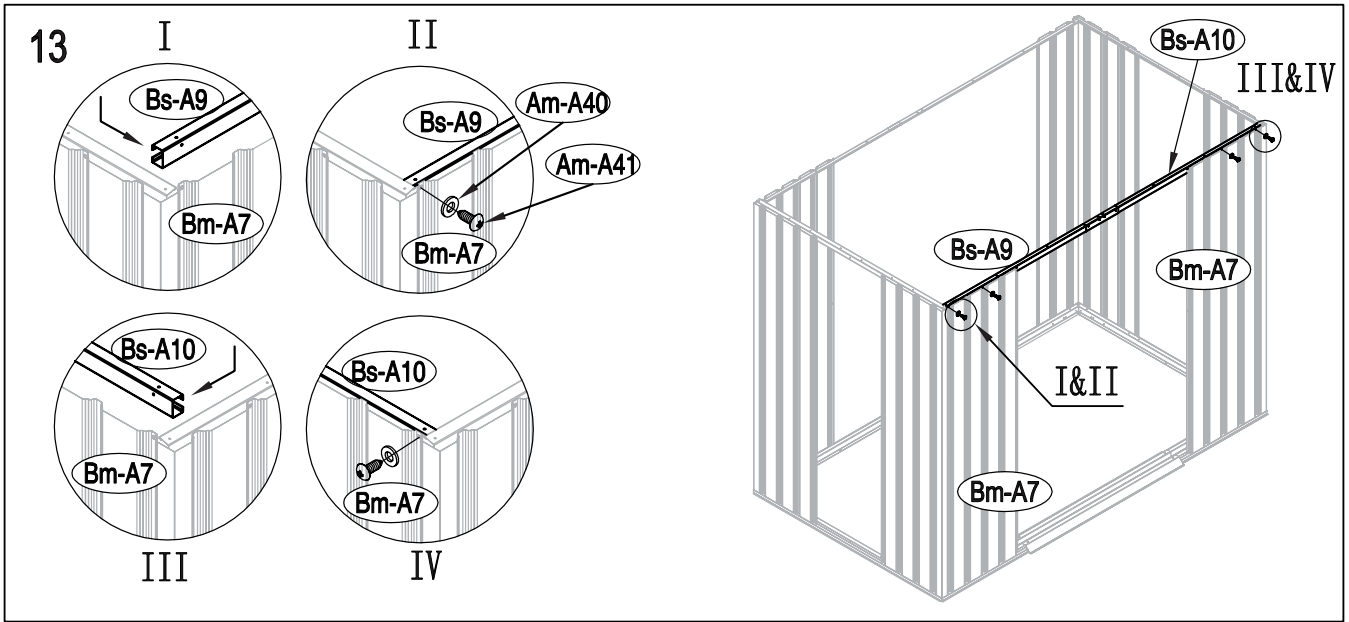


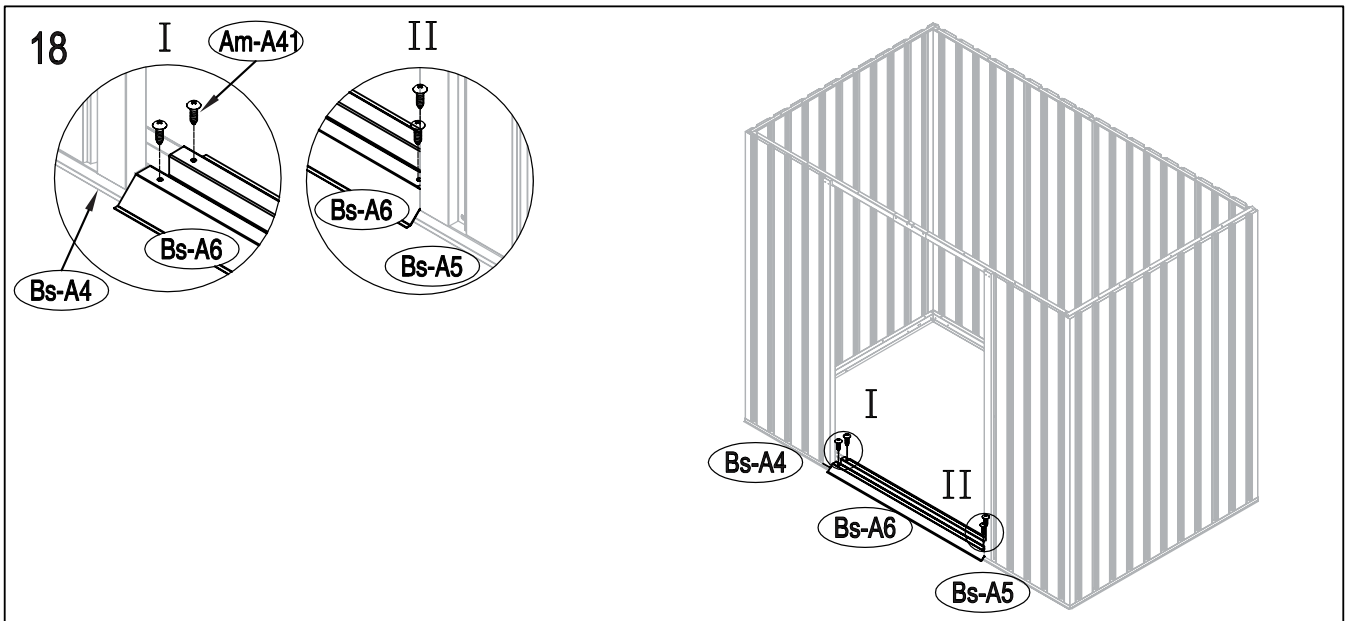
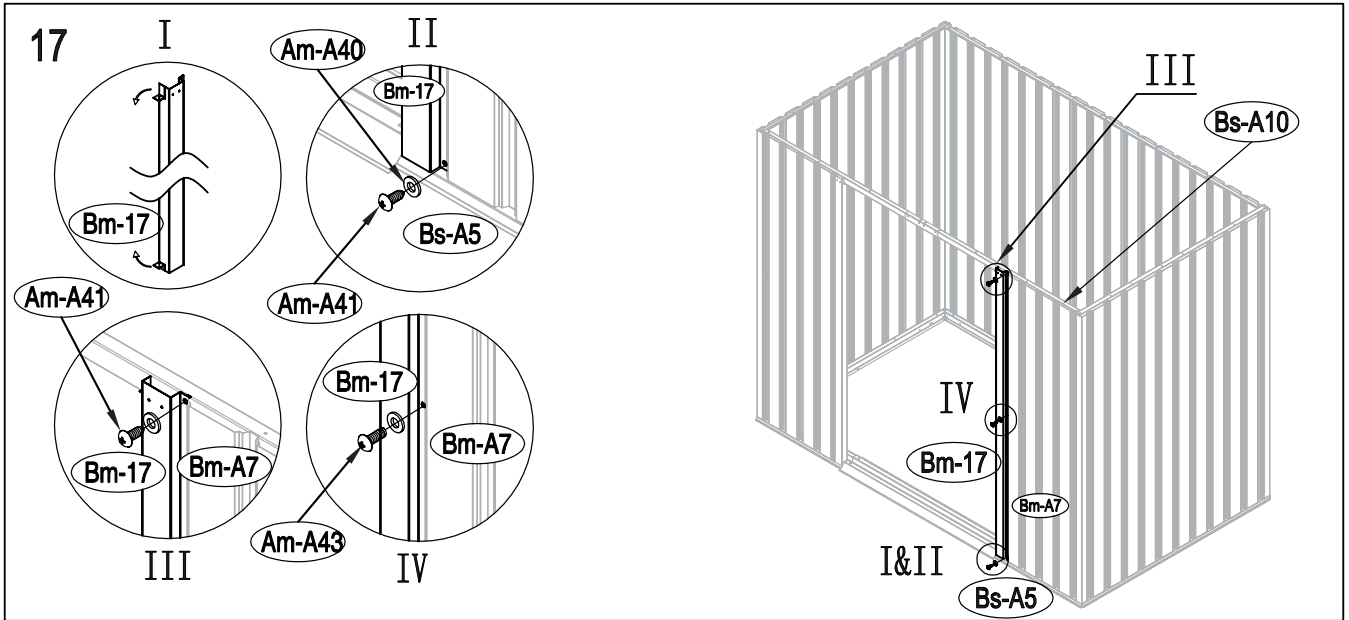
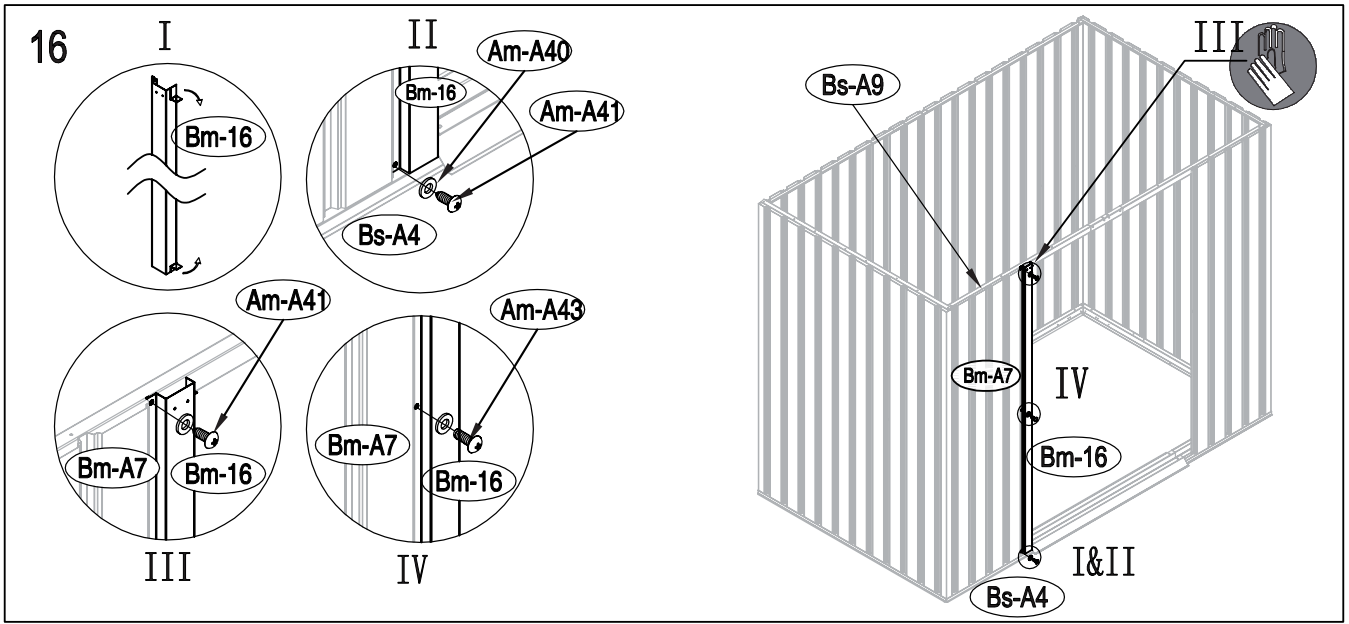
11

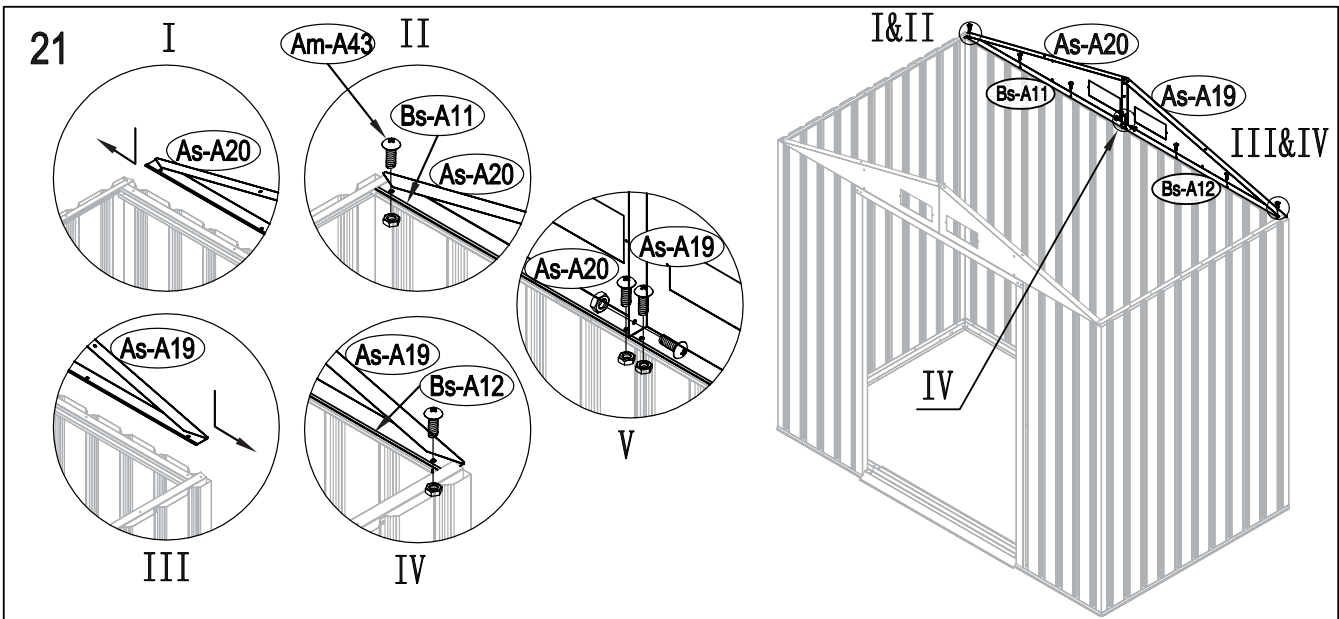
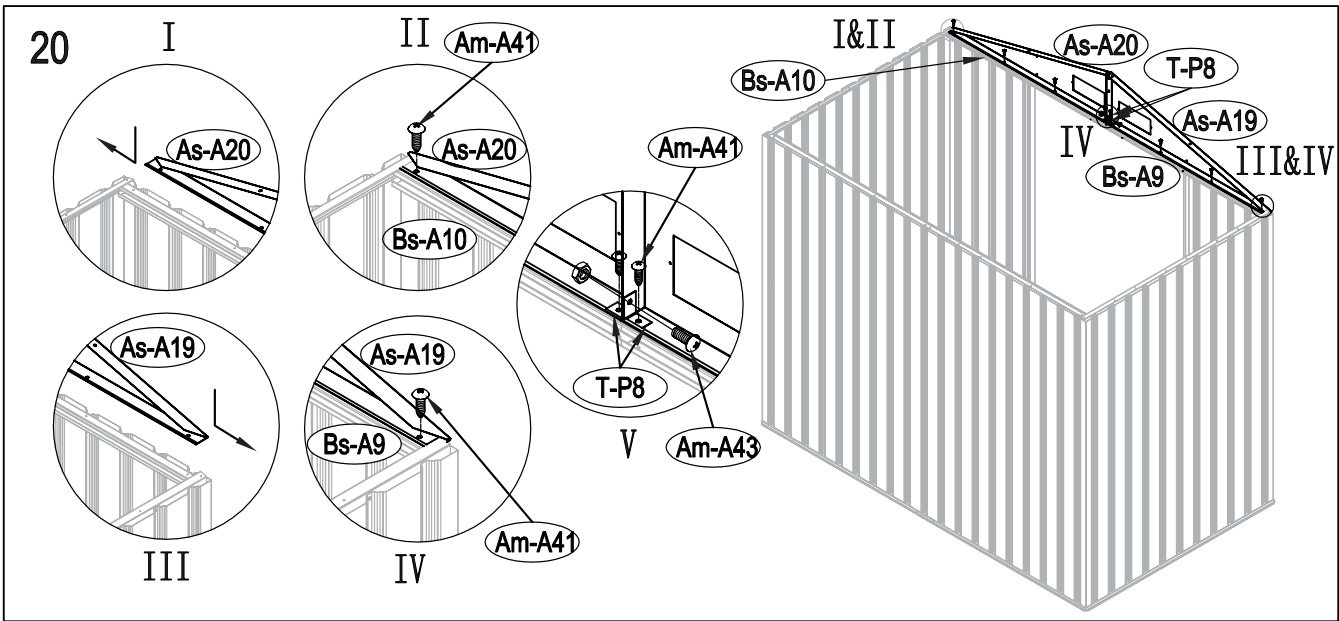
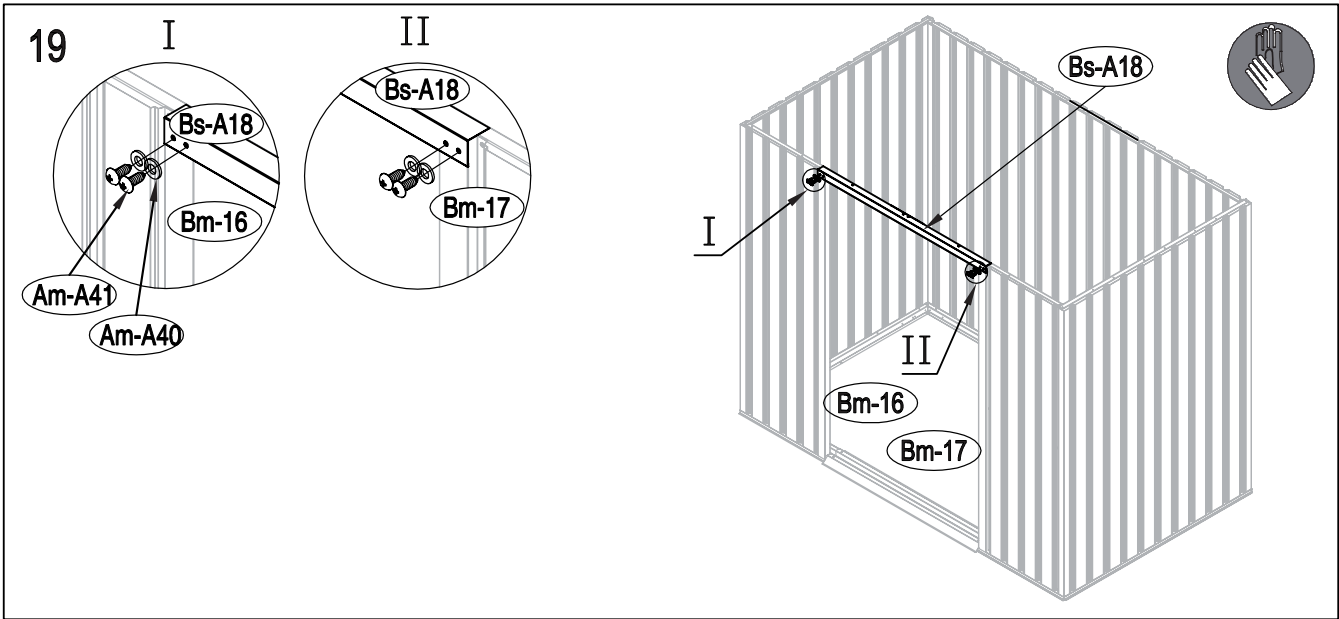


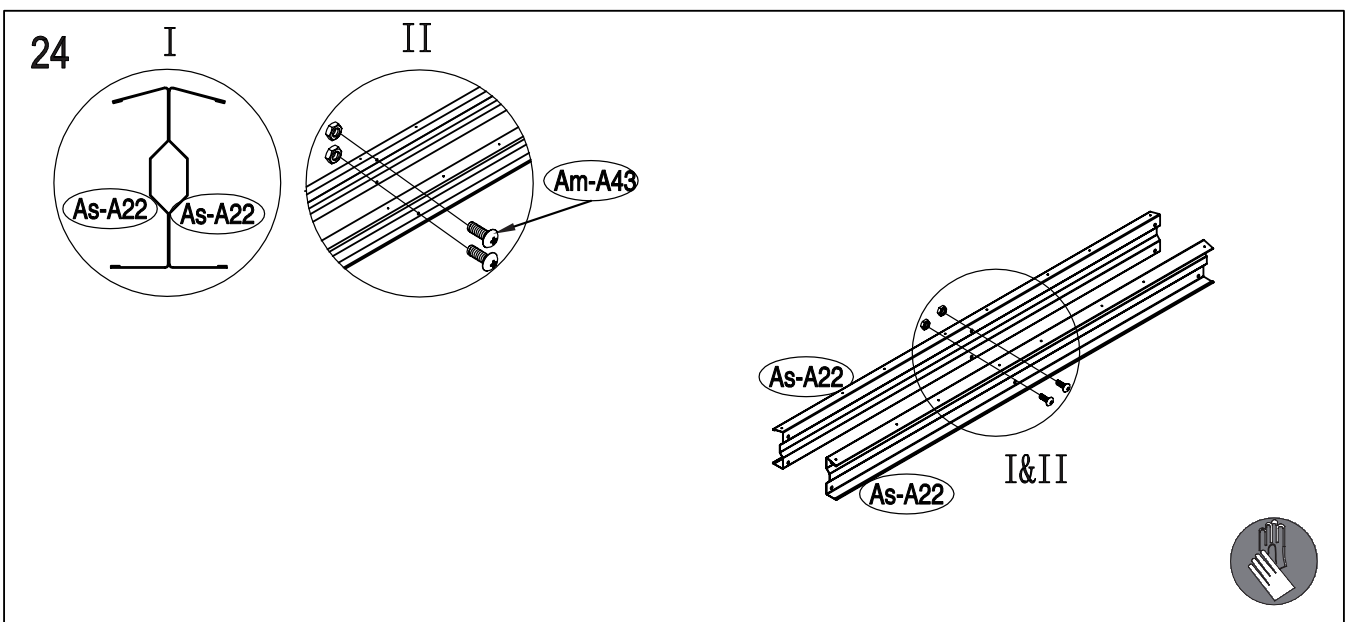
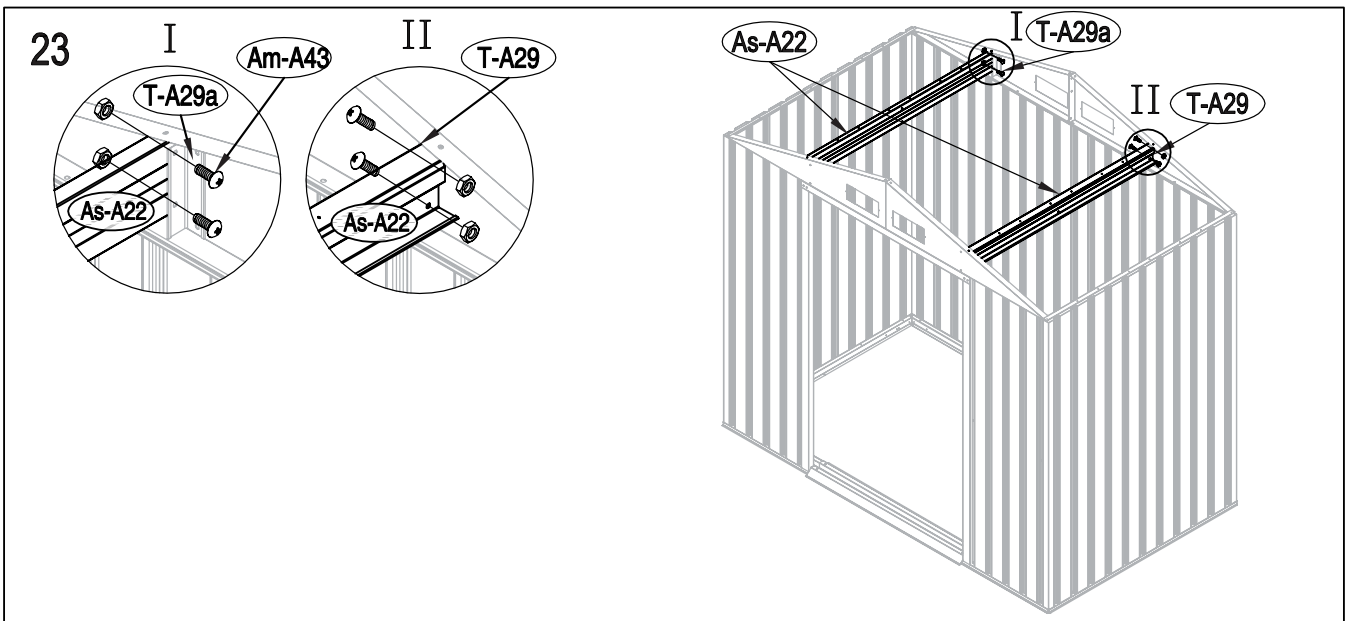
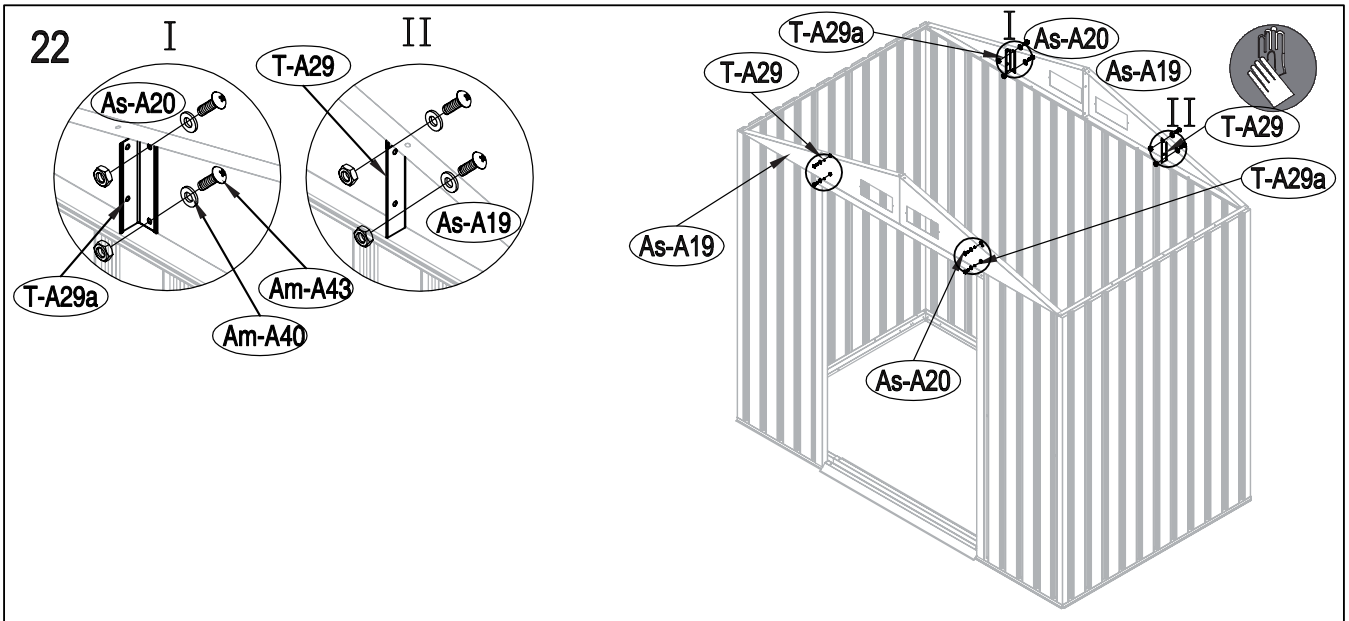
12

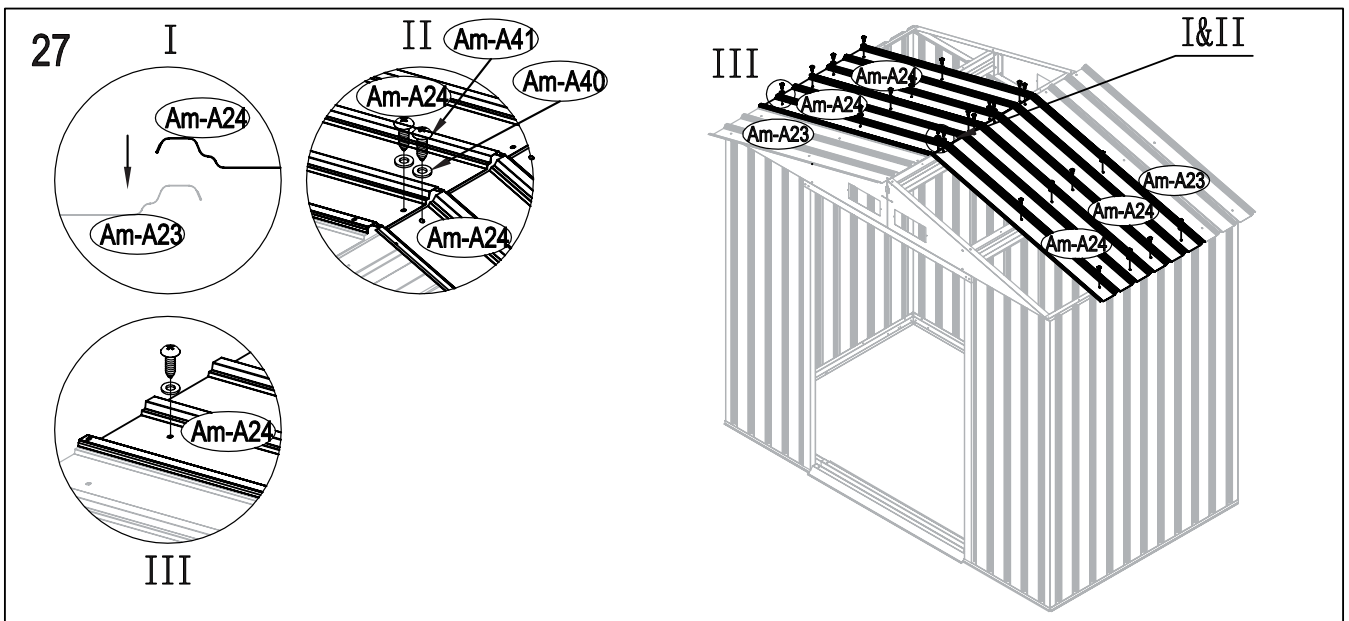
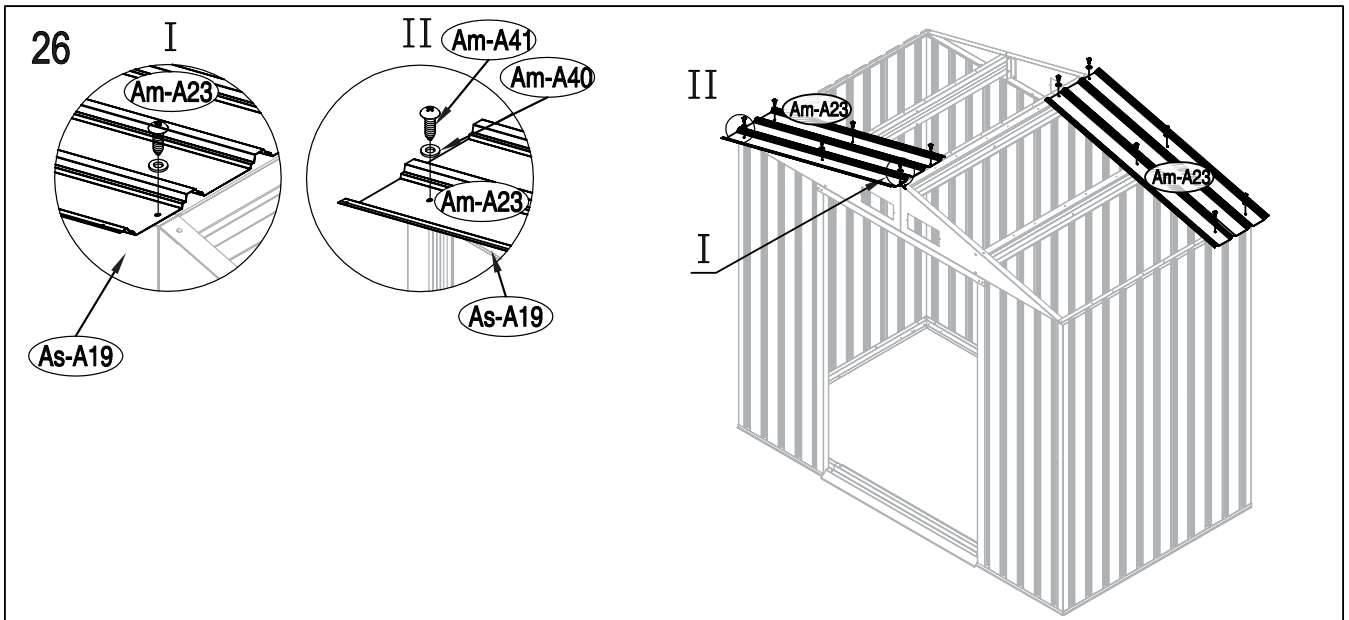
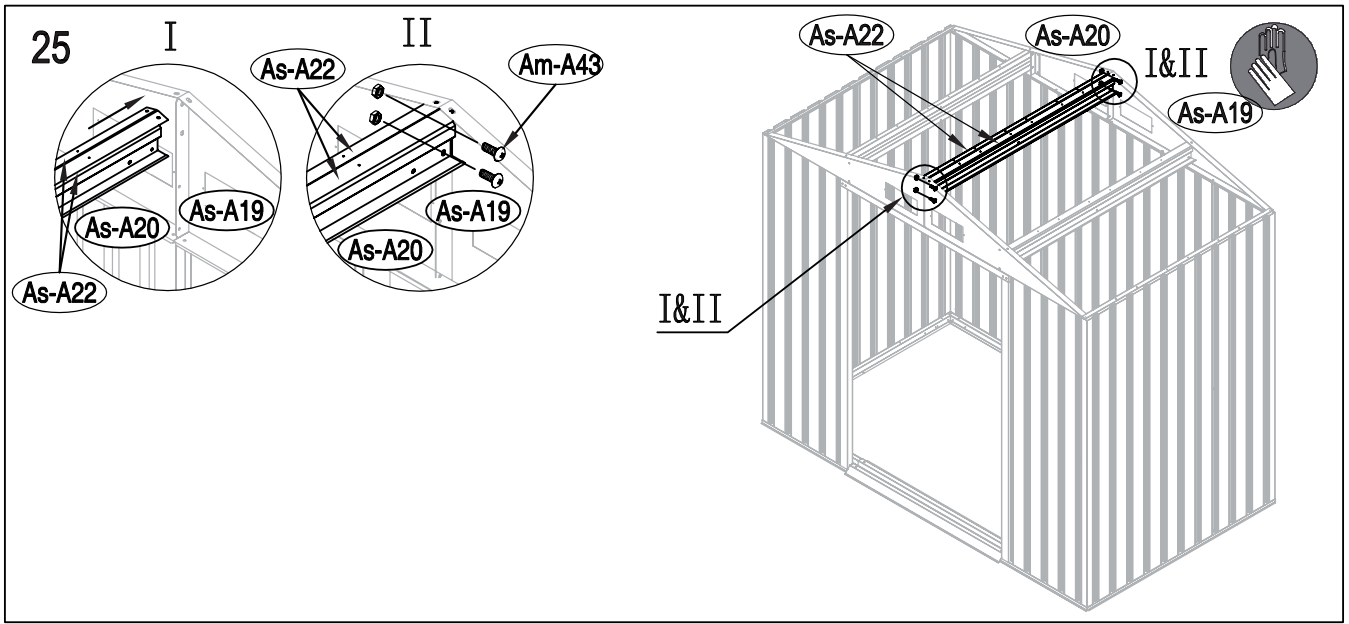


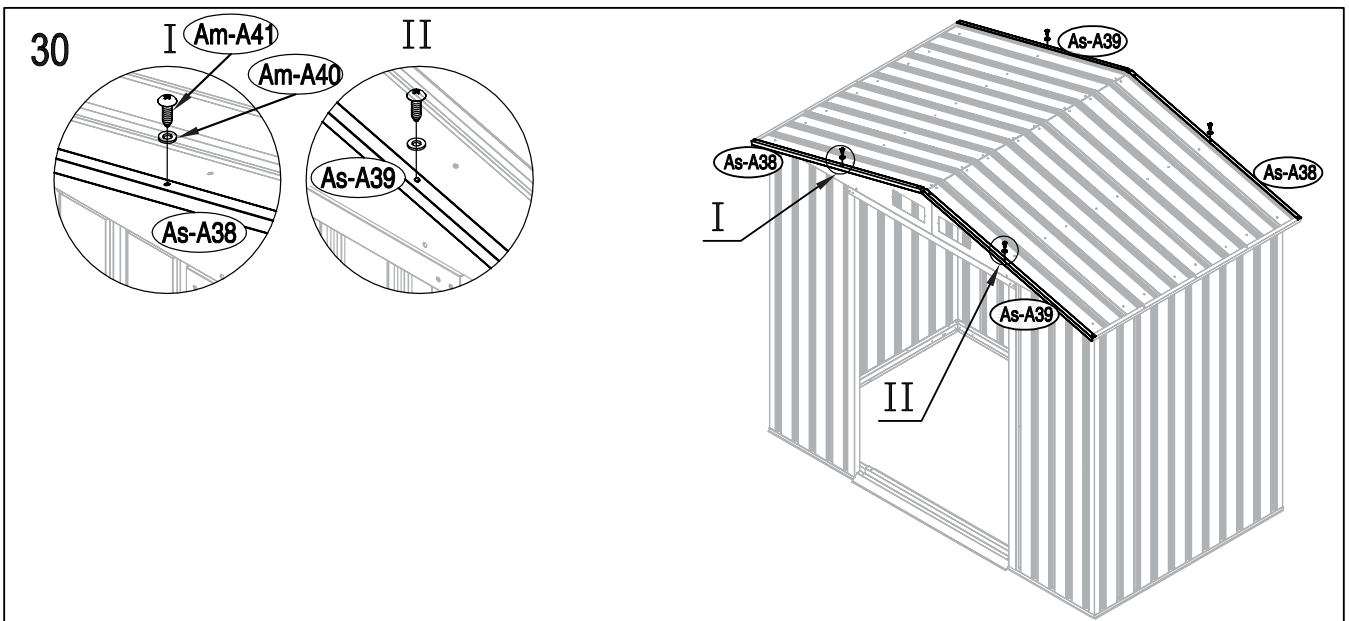
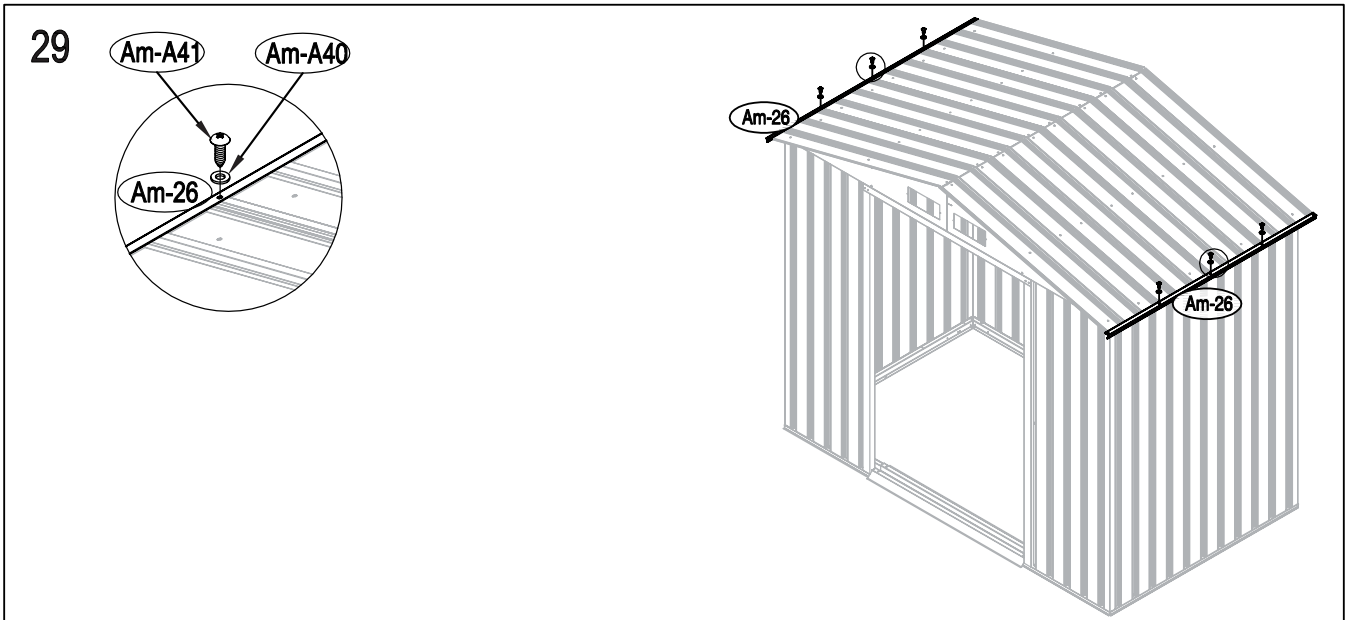
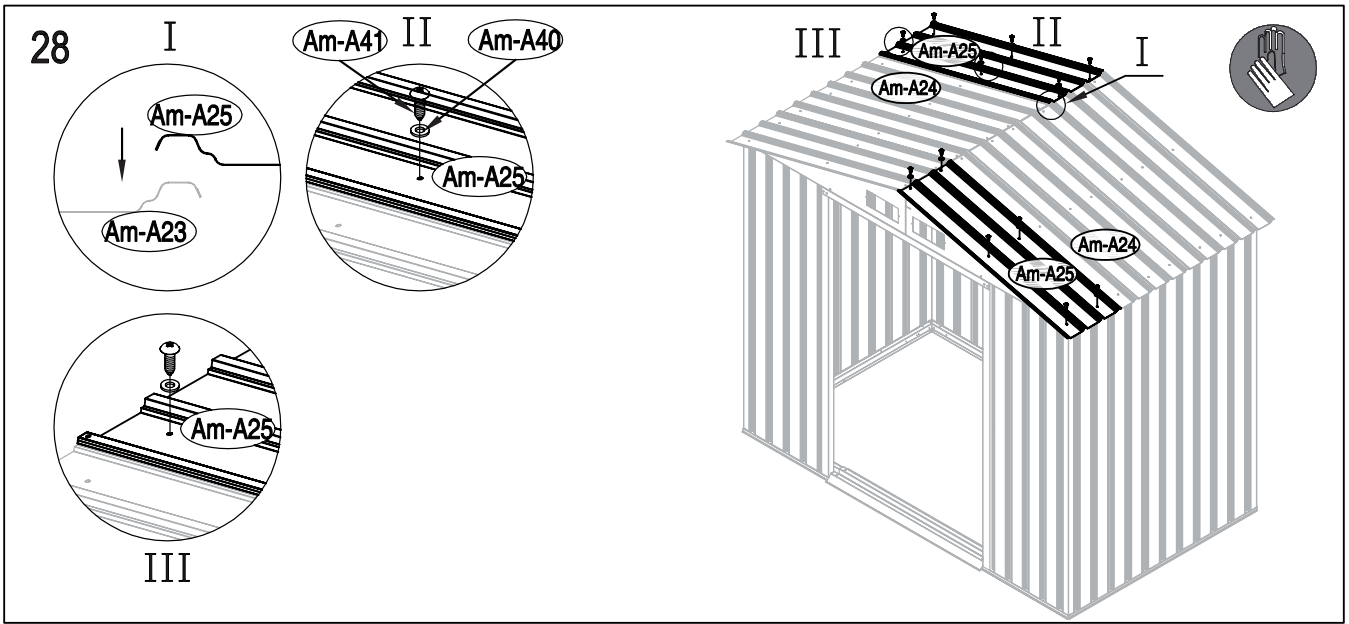


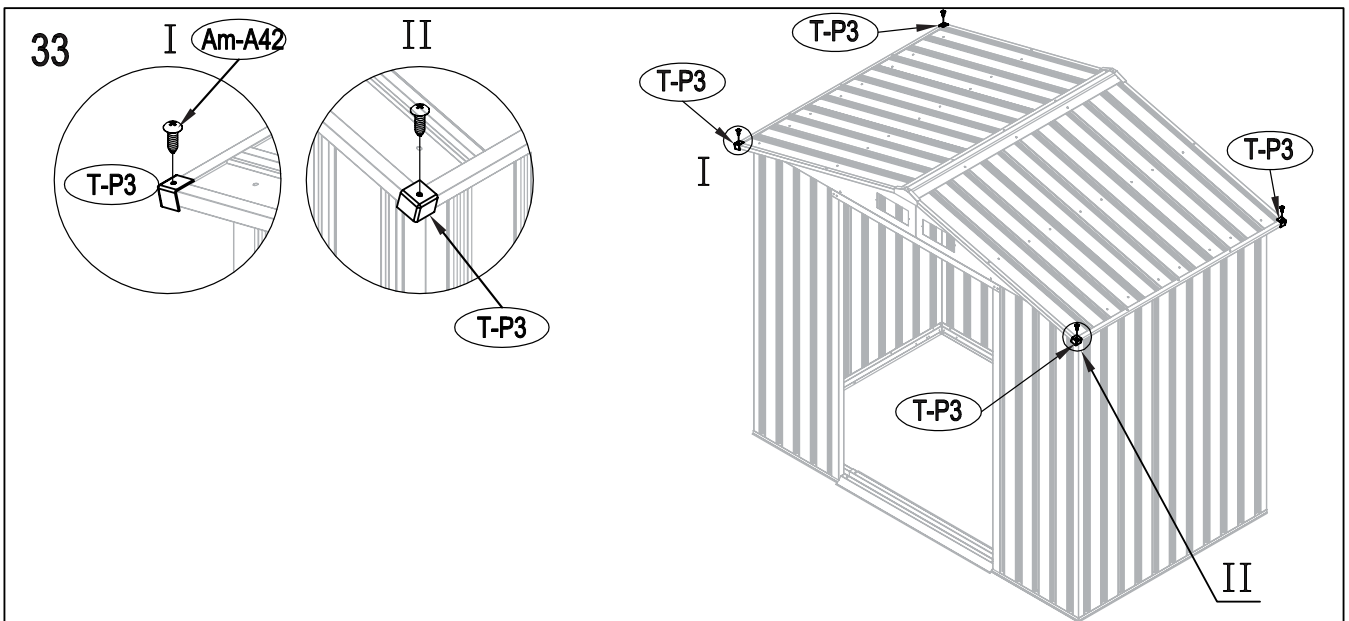
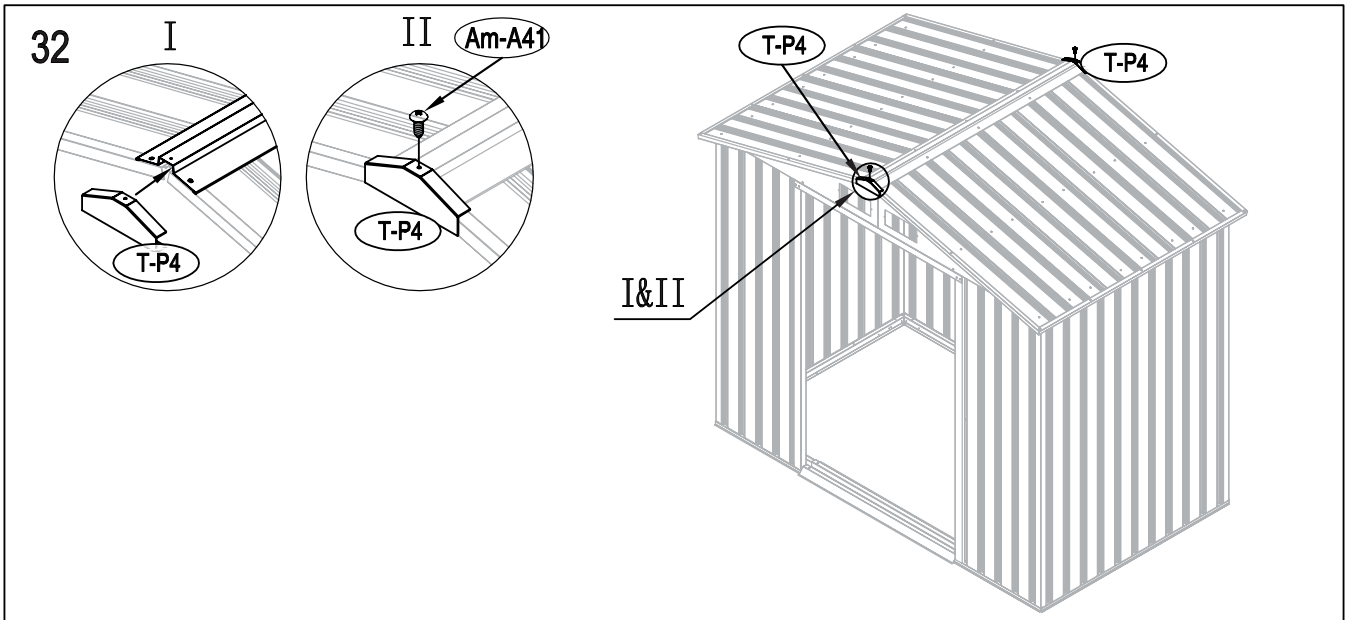
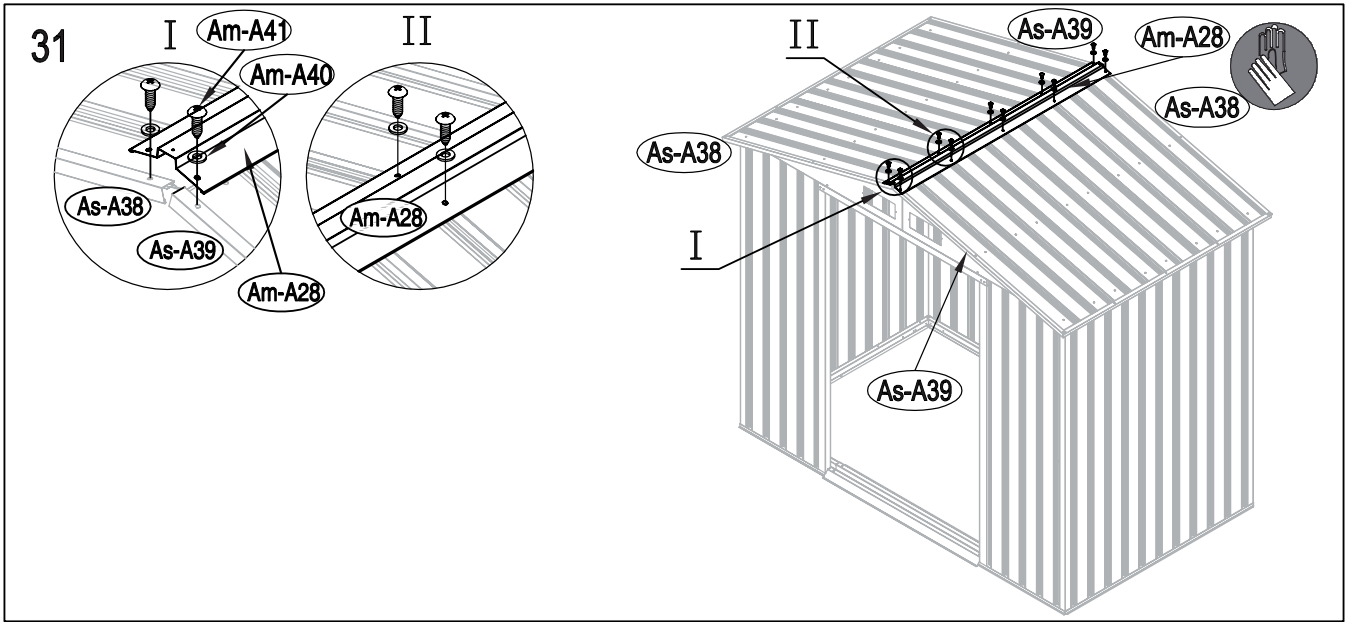


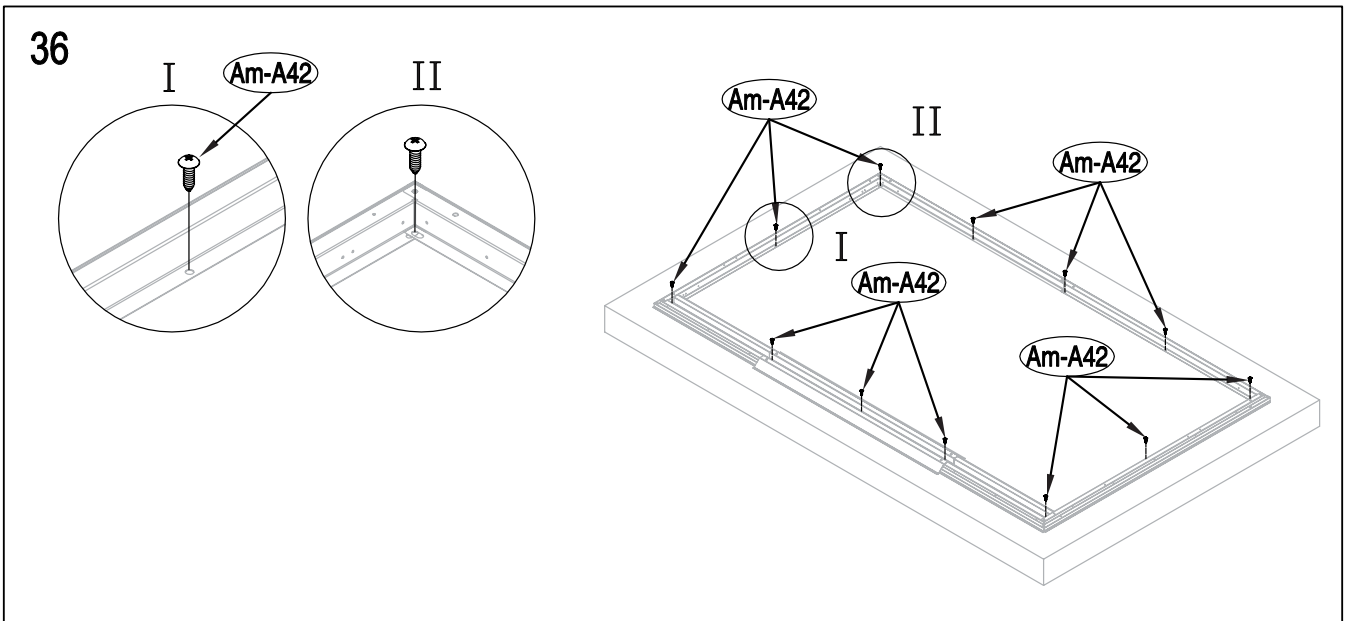
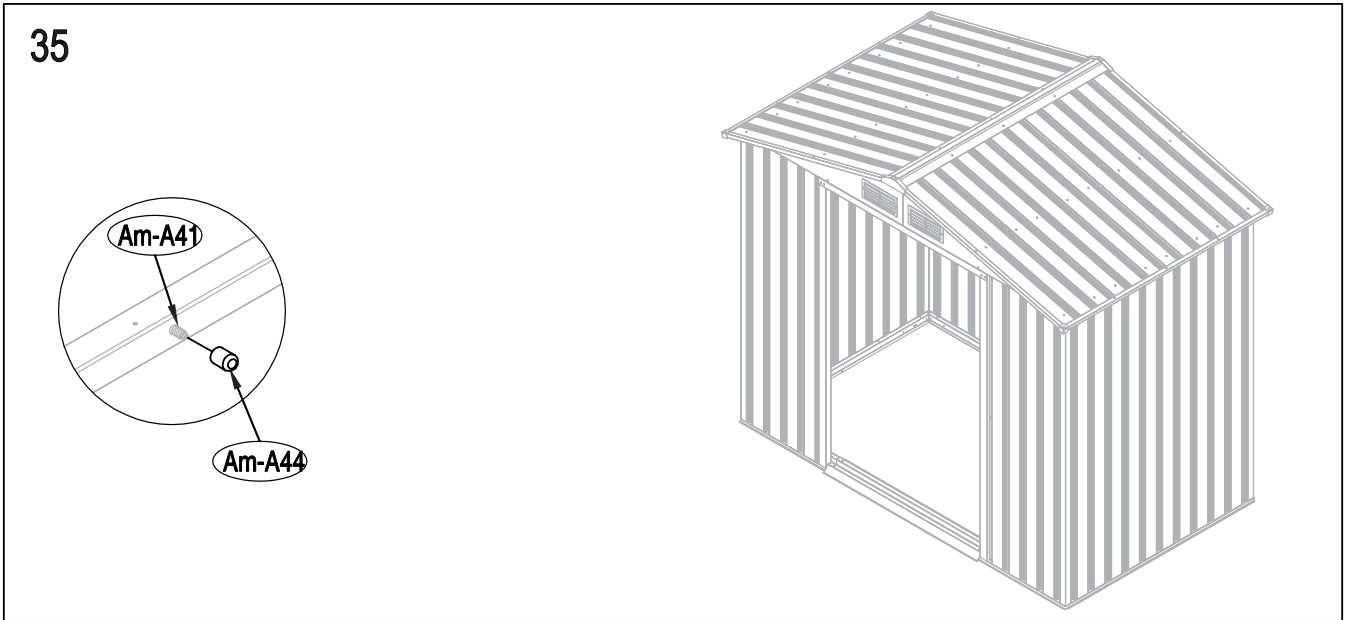
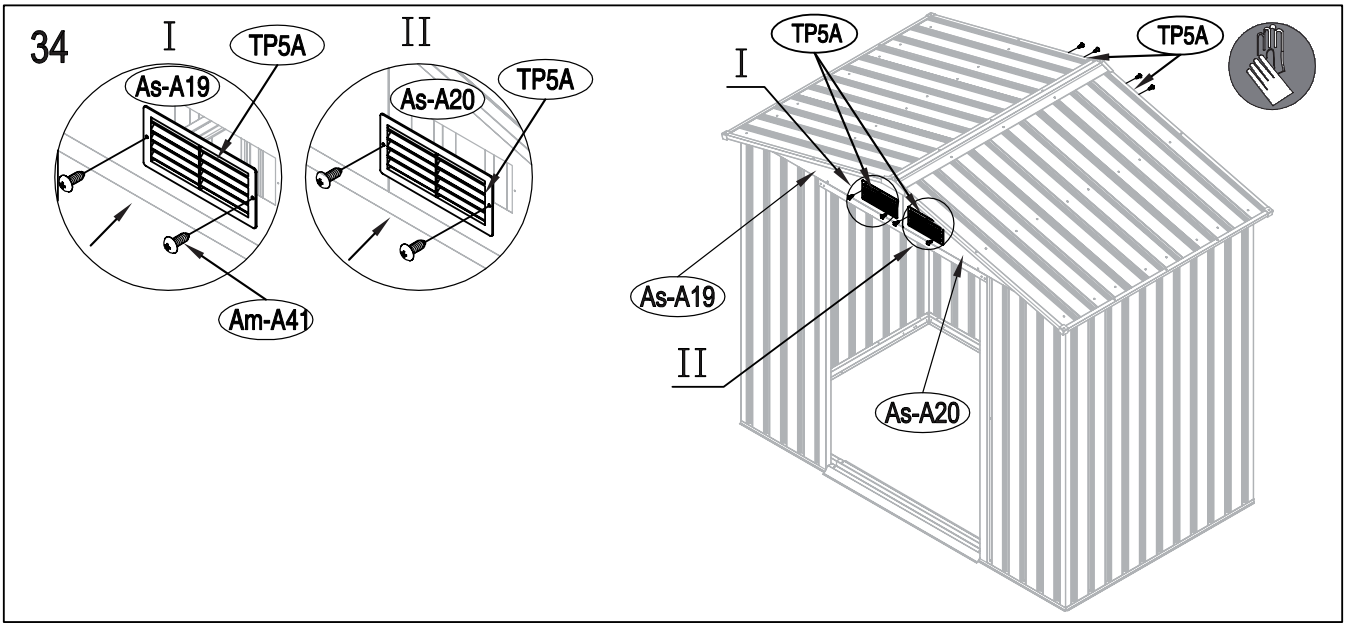


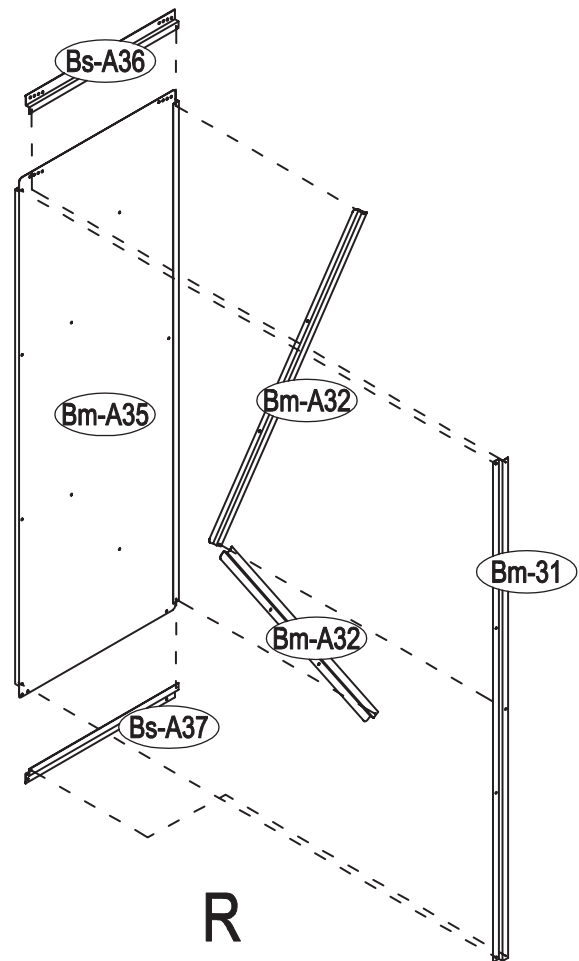
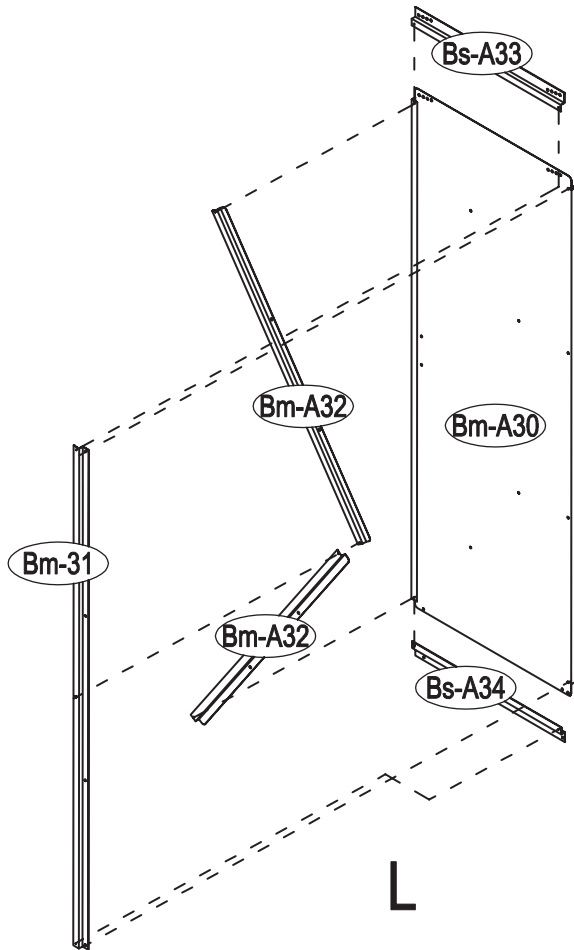


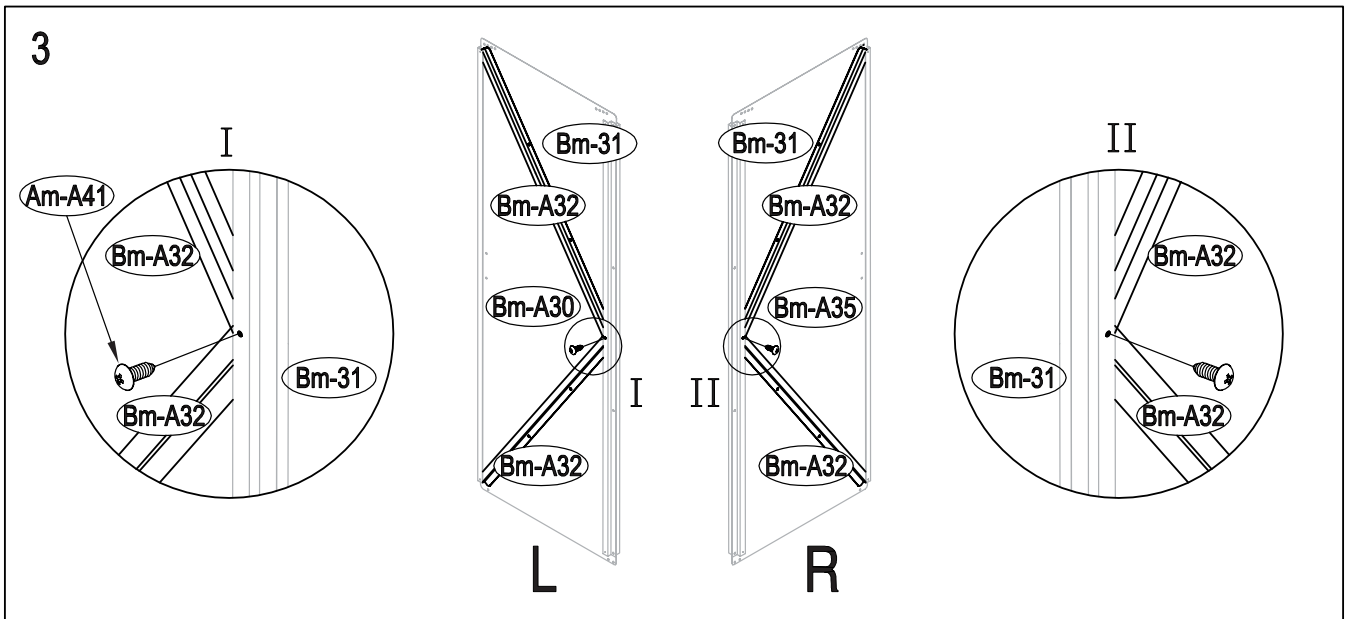
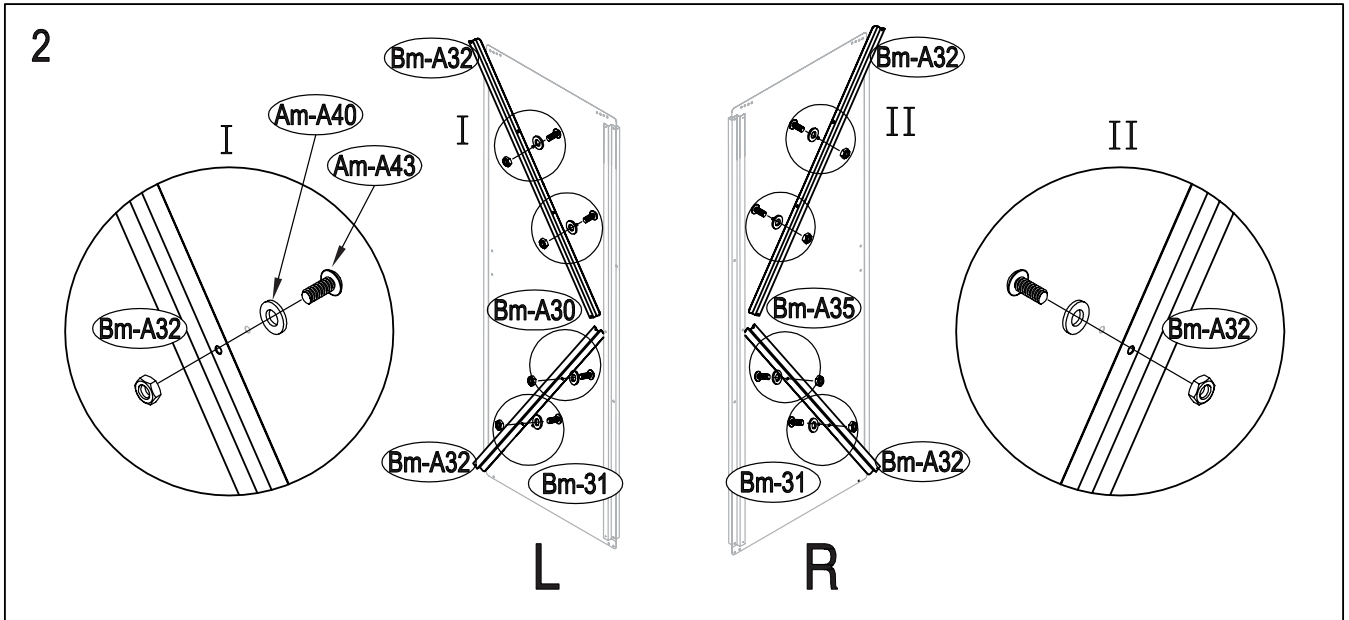
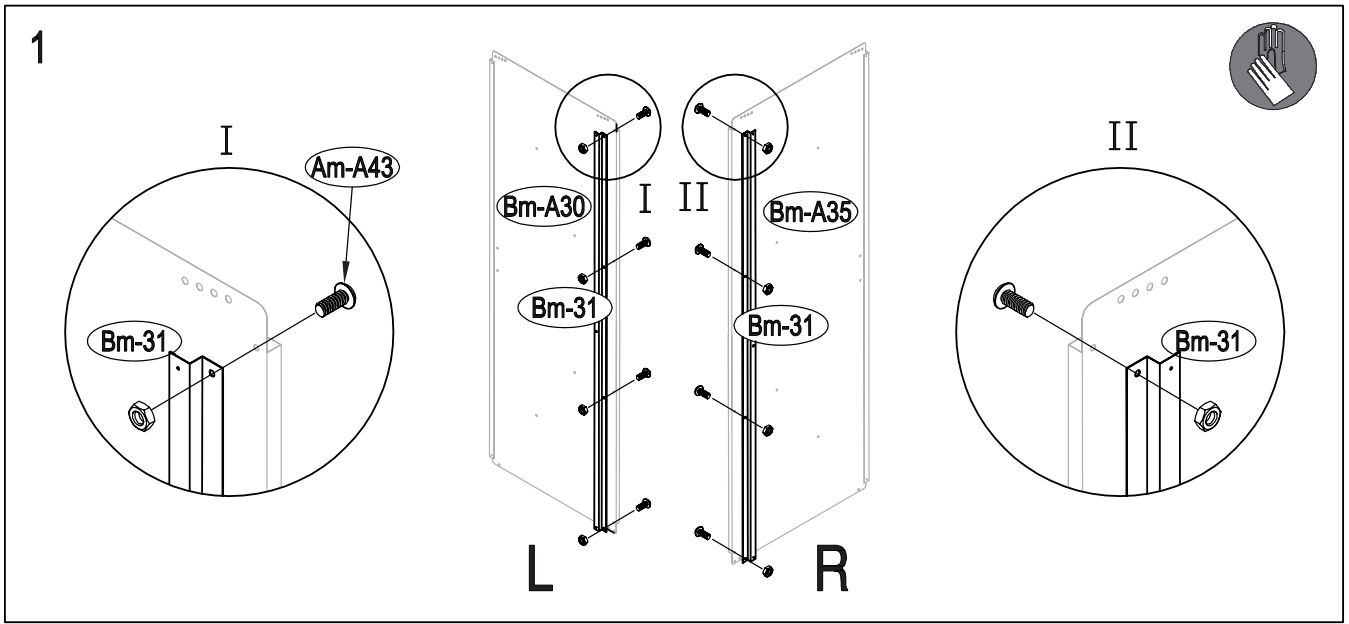


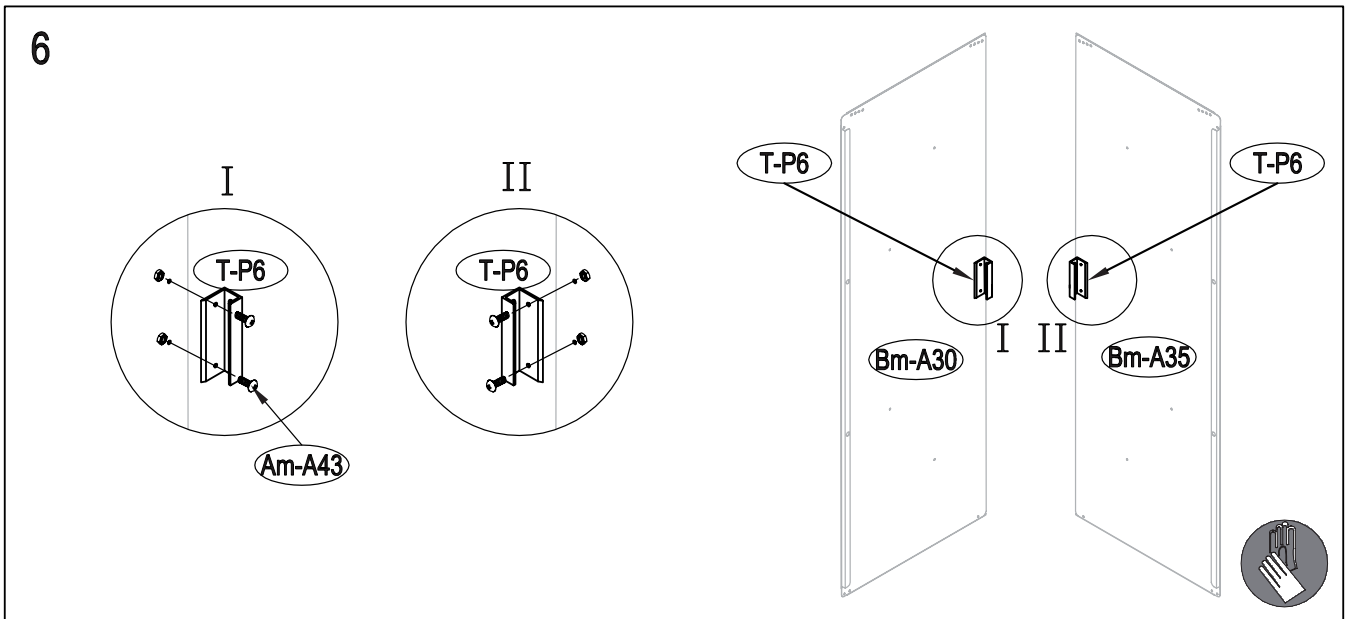
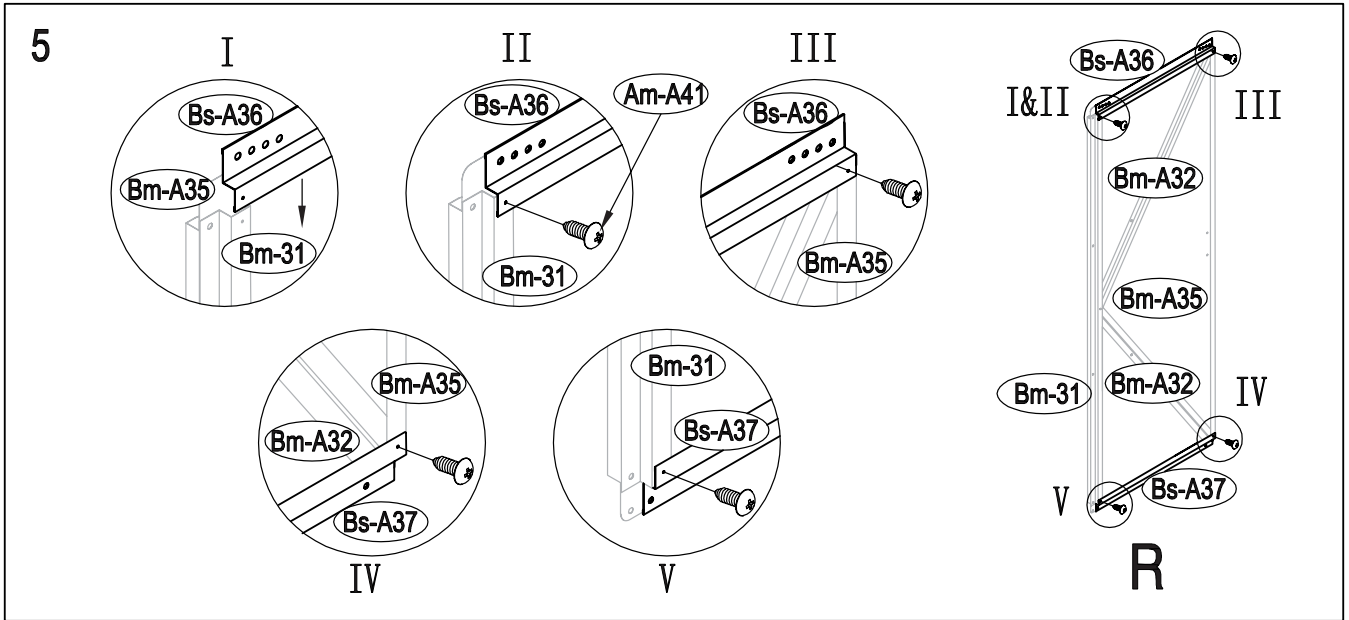
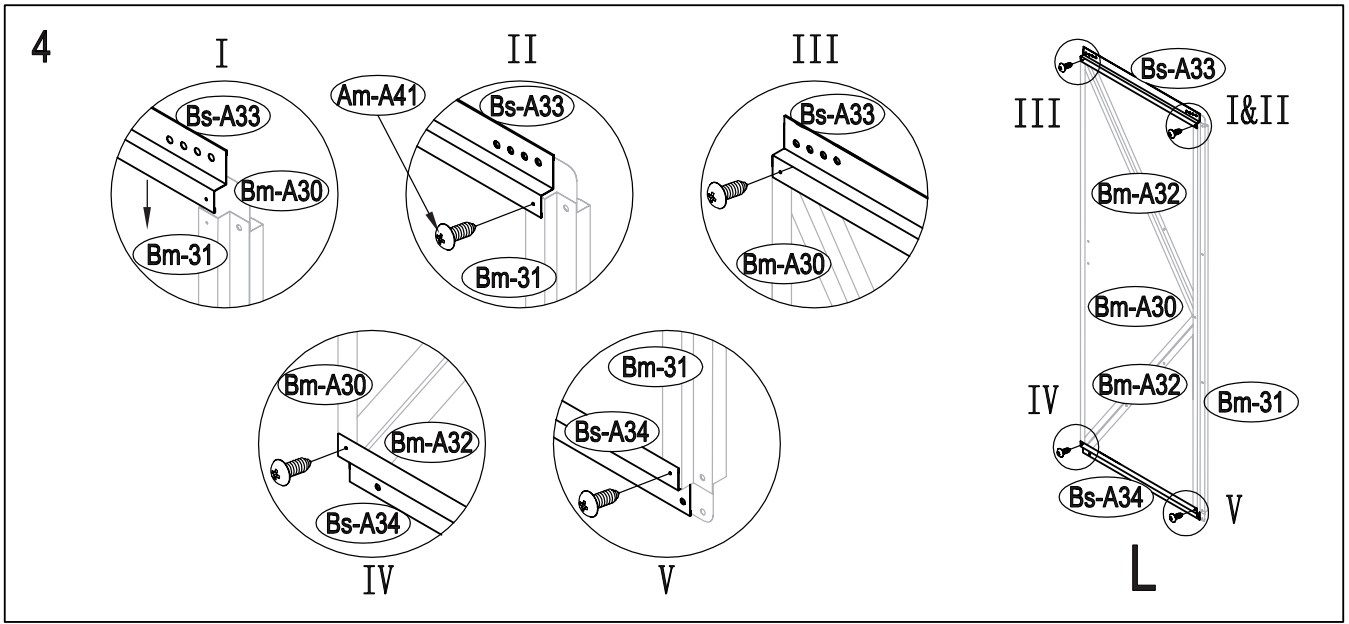


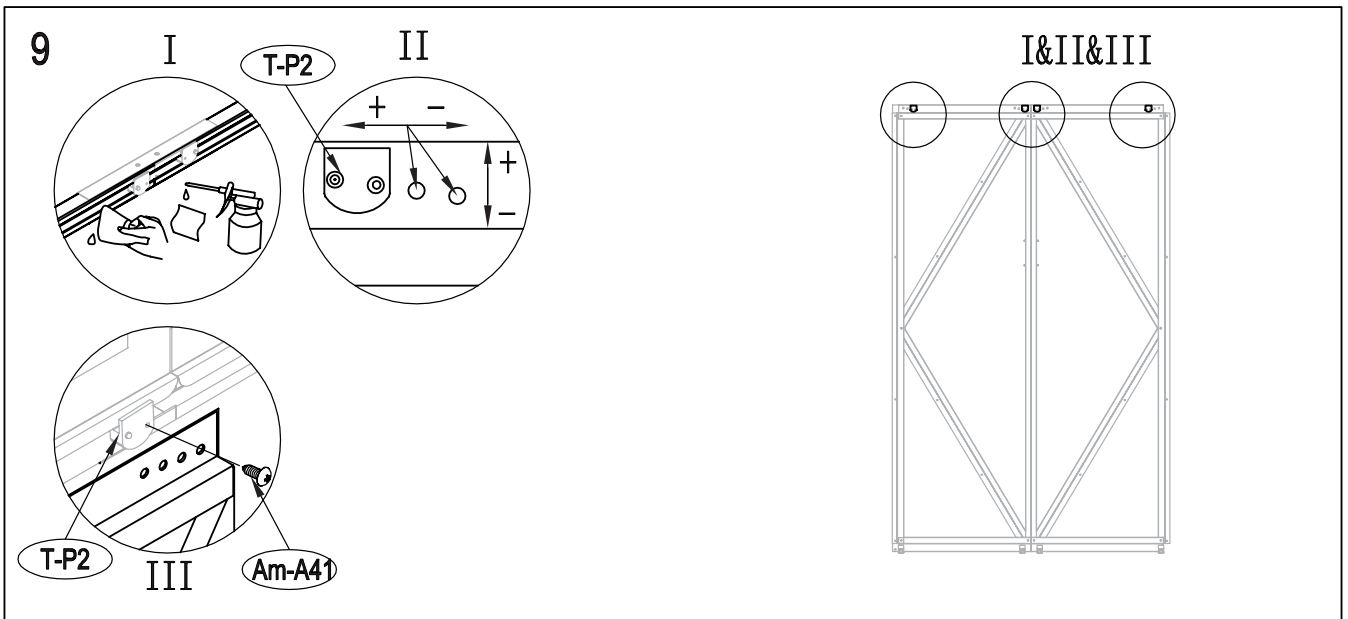
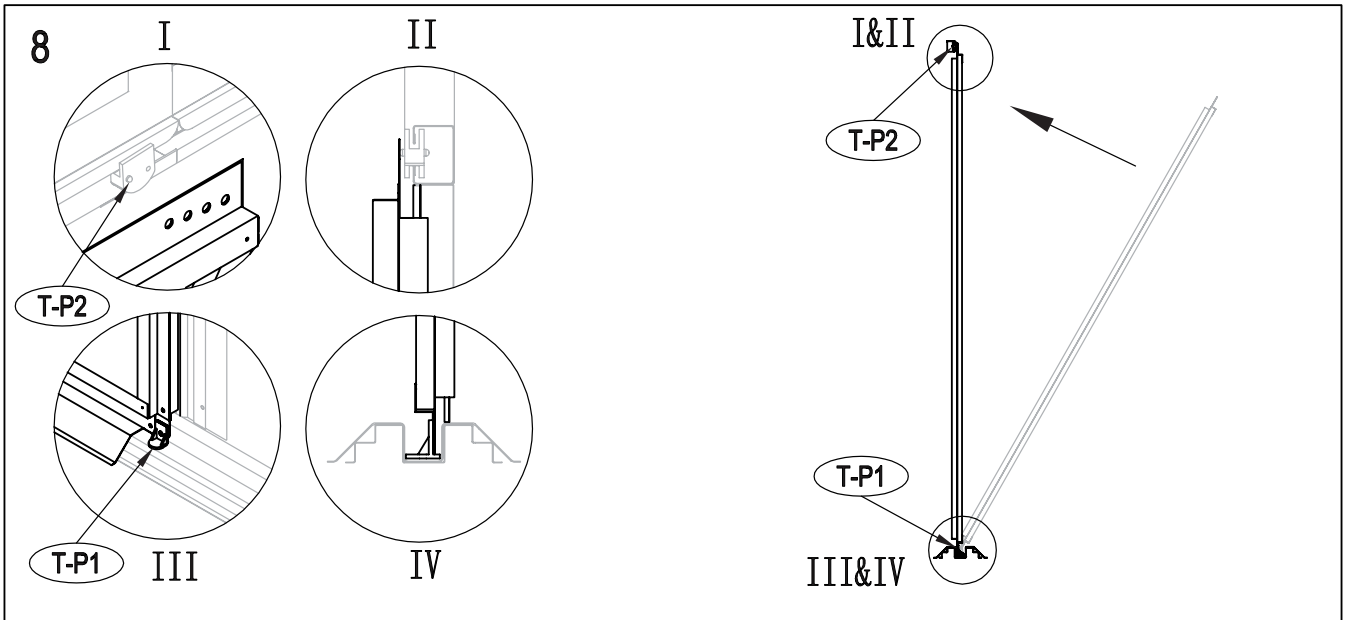
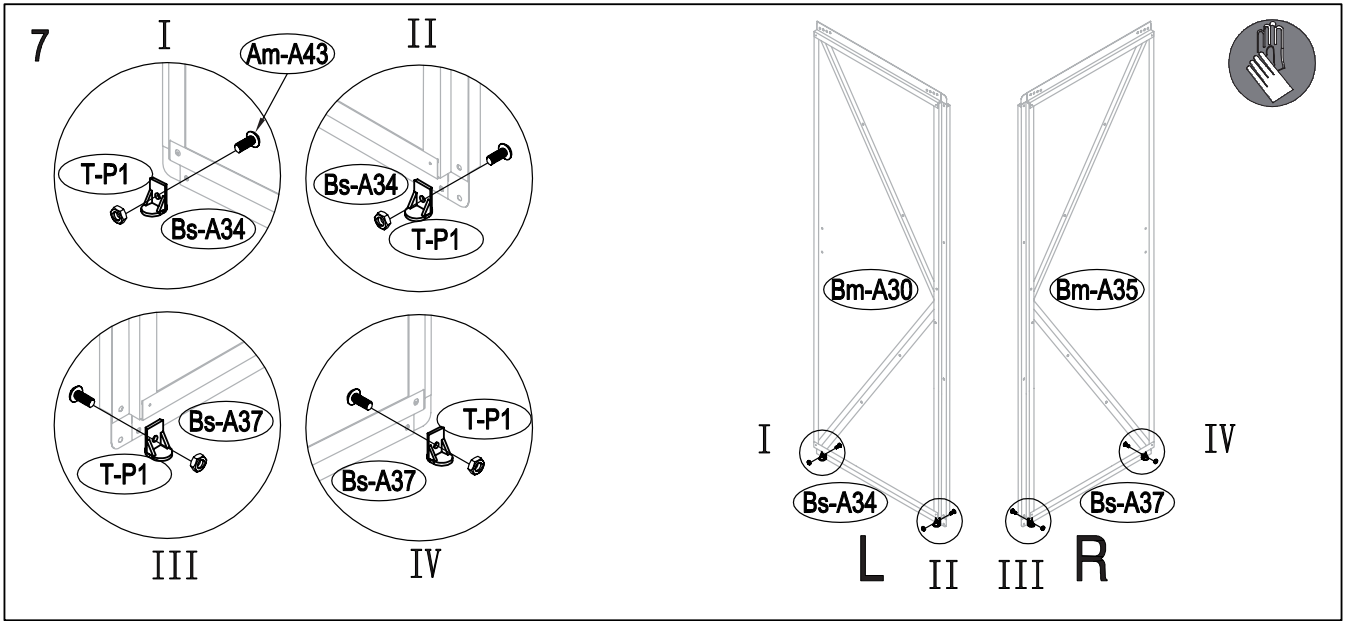










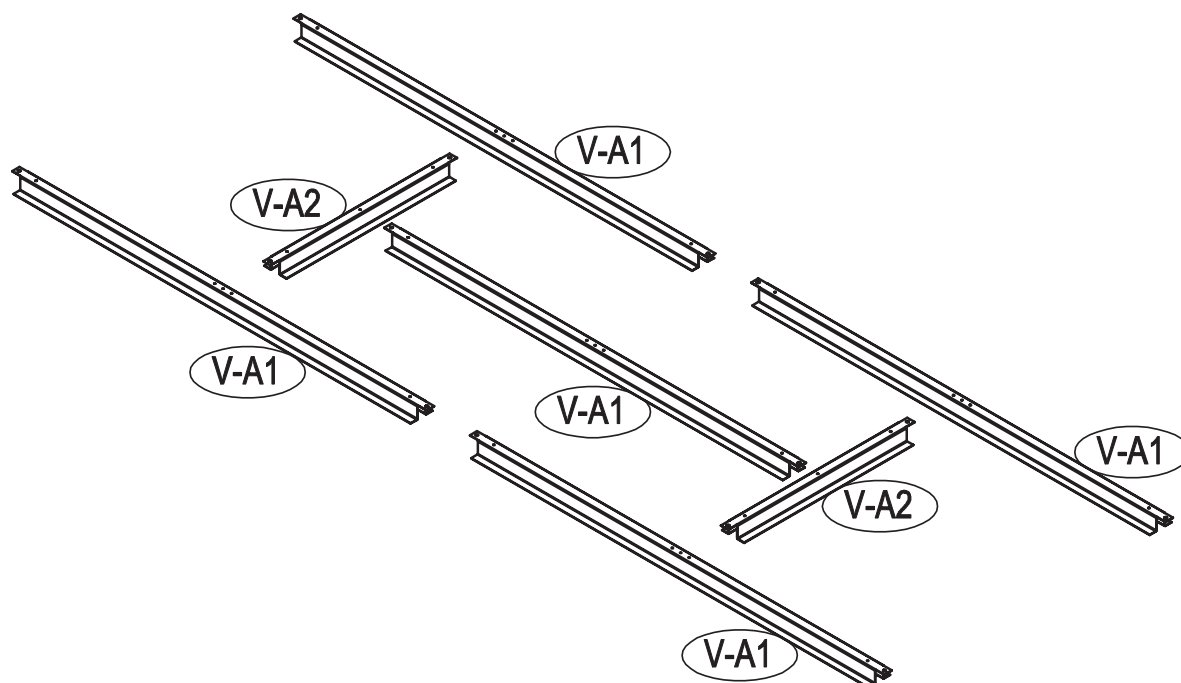


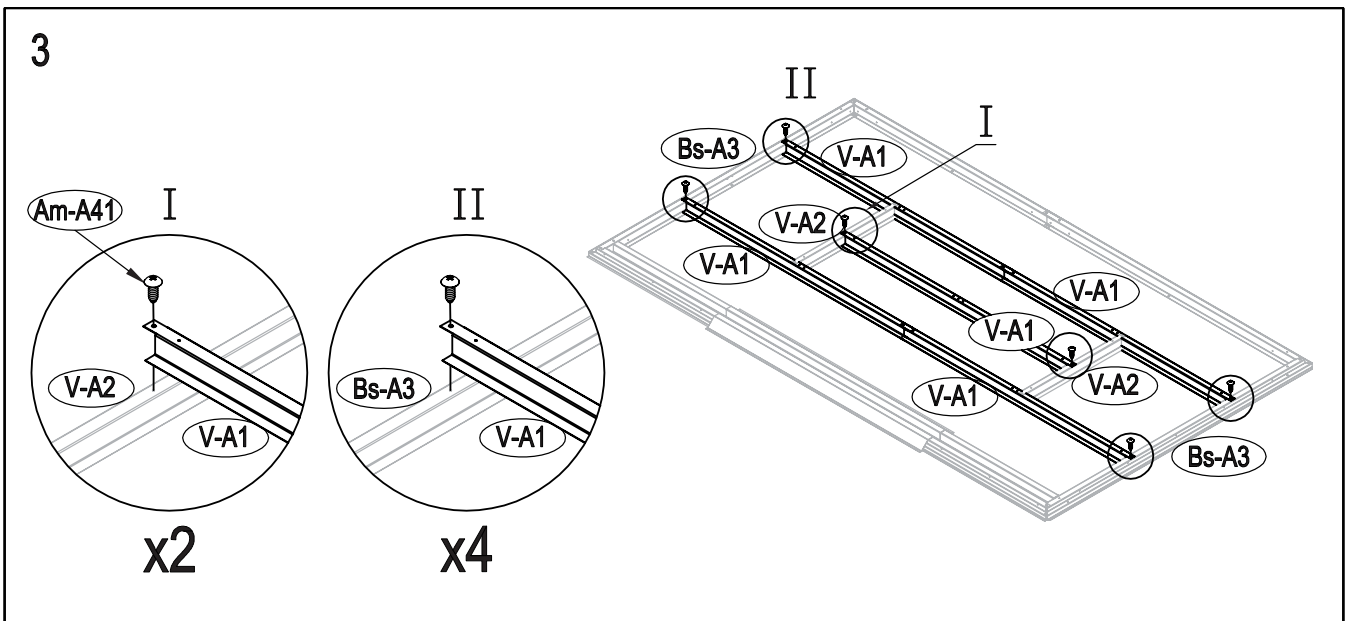
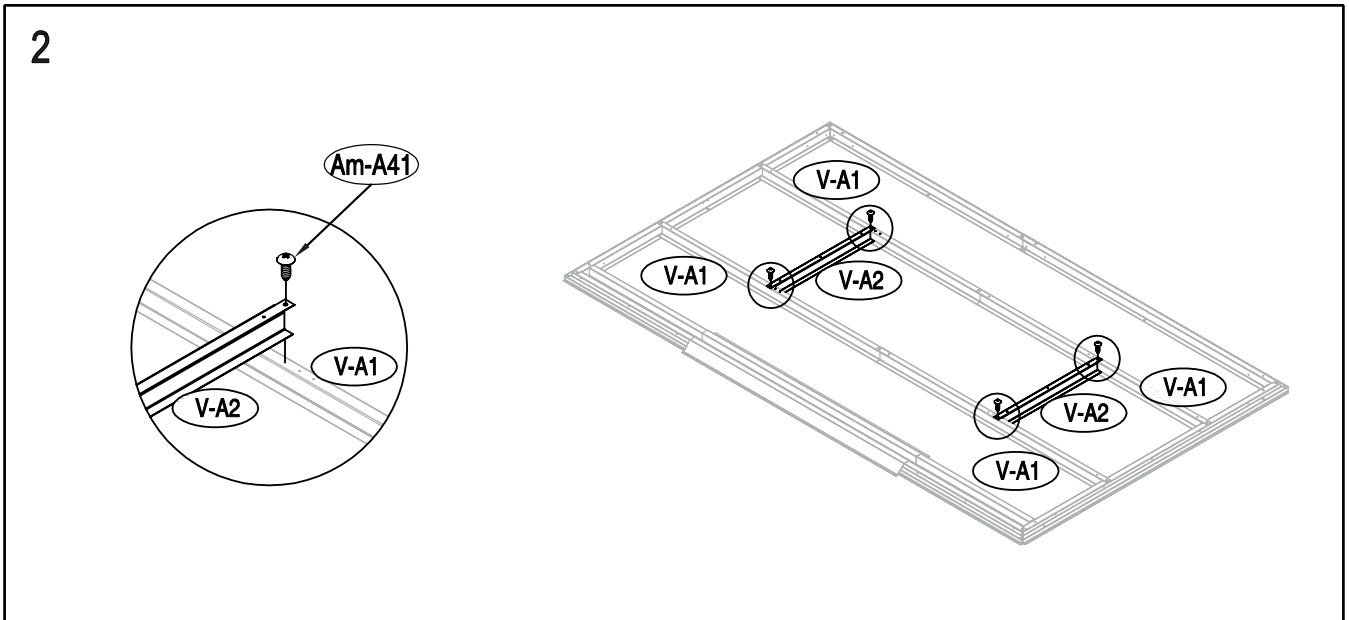
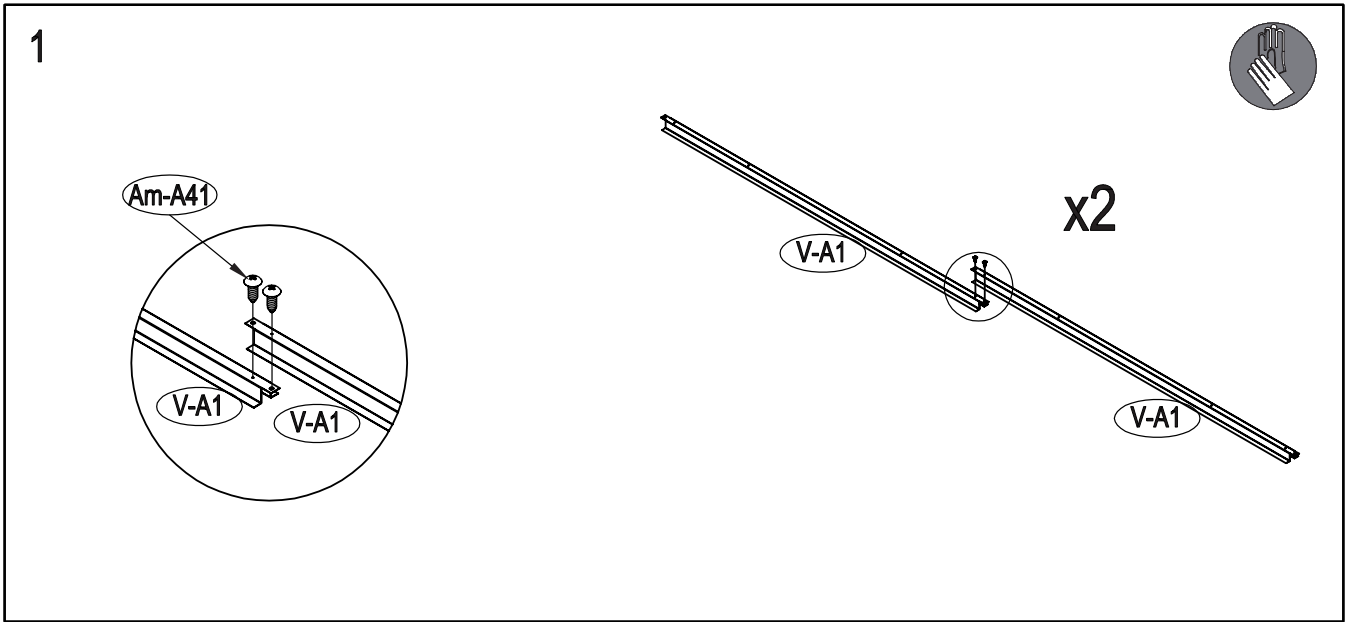
FUNDAMENT-RAHMEN

BASE FRAME



Bitte beachten Sie, dass beispielsweise ein Betonfundament vor dem Aufbau gelegt sein muss! Der Rahmen allein reicht nicht aus. Im Aufbau-Set ist kein Verankerungssystem vorhanden.





HATTORO S100 Metall Gerätehaus

Montageanleitung *für Modell: 95611-95615*

Händlerkontakt:

Email: service@clctrade.de

Telefon: 02203-947 9300

Herstellungsland: Volksrepublik China
Importeur: Clic-Trade GmbH, DE . 51149 Köln