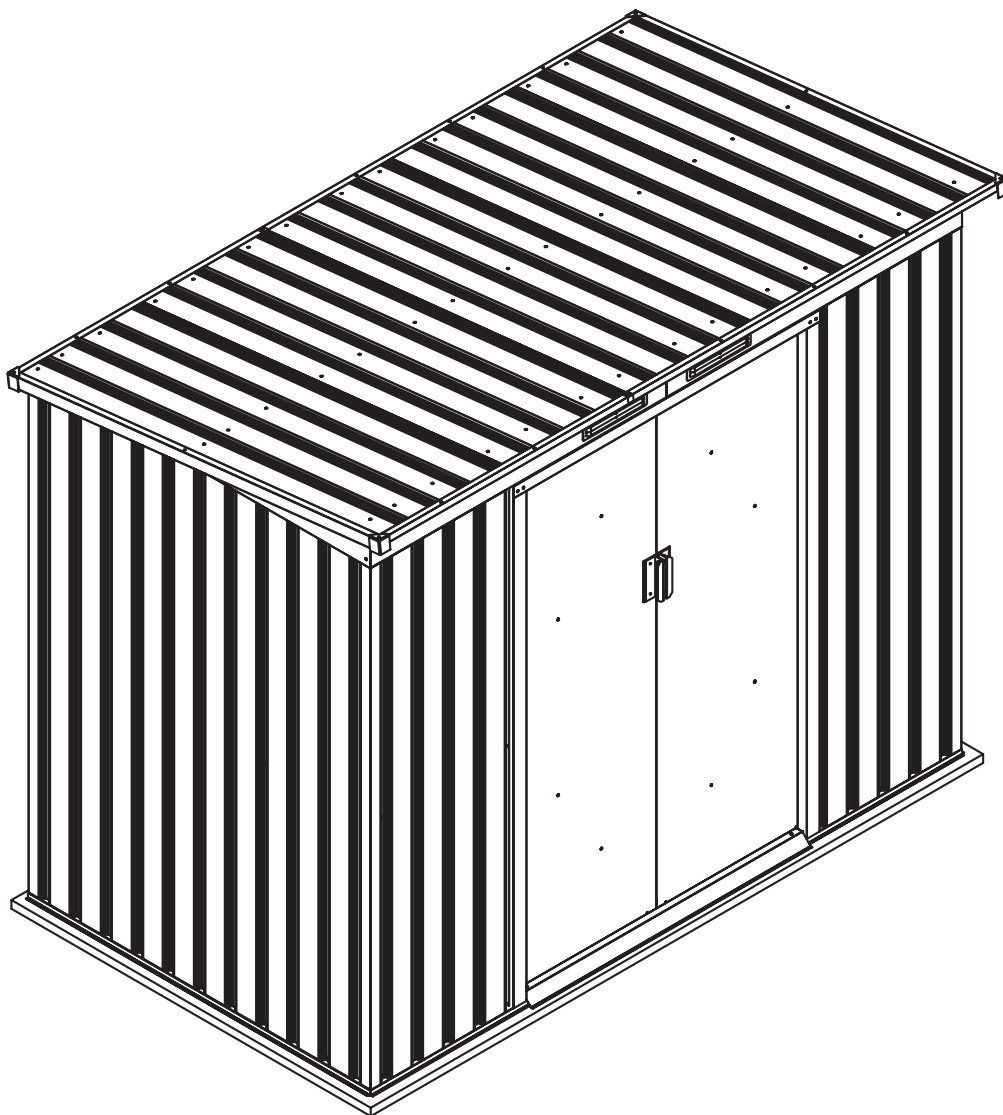


# HATTORO P100 Metall Gerätehaus

## Montageanleitung für Modell: 95601-95605

Herstellungsland: Volksrepublik China  
Importeur: Clic-Trade GmbH, DE . 51149 Köln



**Die Montage erfordert mindestens zwei Personen und dauert in der Regel 3-4 Stunden.**  
Tragen Sie für den Aufbau Schutzhandschuhe, Schutzbrille und lange Kleidung um Verletzungen vorzubeugen. Beachten Sie, dass manche Teile scharfkantig sind!





- Verlagern Sie nie Ihr gesamtes Gewicht auf das Gerätehausdach. Wenn Sie eine Leiter benutzen, gehen Sie vorher sicher, dass diese sicher steht.
- Der Geräteschuppen muss sturmfest verankert sein, sonst kann er bei starkem Wind Schaden nehmen.
- Bewahren Sie keine Chemikalien und Gefahrenstoffe, sowie keine brennbare oder ätzende Materialien im Geräteschuppen auf.
- Umbau, Missbrauch oder bauliche Veränderungen des Gerätehauses, führen zu einer Erlöschung der gesetzlichen Gewährleistung.

### ***Wartung und Pflege***

- Reinigen Sie das Gerätehaus regelmäßig und nutzen Sie dazu ausschließlich warmes Wasser und milde Seifenlauge. Aggressive Reiniger oder Lösungsmittel schädigen das Gerätehaus und sollten auf keinen Fall angewendet werden.
- Drahtbürsten oder Hochdruckreiniger dürfen nicht zum Reinigen verwendet werden.
- Halten Sie die Türlaufschienen sauber, damit die Türen leichter gleiten. Pflegen Sie mindestens einmal im Jahr die Laufschienen mit Möbelpolitur oder Silikonspray.
- Halten Sie das Dach mit entsprechenden Hilfsmitteln frei von Laub und Schnee. Eine hohe Schneelast kann das Gerätehaus beschädigen und die Stabilität ist in dem Fall nicht mehr gewährleistet.
- In Gegenden mit viel Schneefall sollte der Dachfirst zusätzlich z.B. mit Kanthölzern abgestützt werden.
- Überprüfen Sie mehrfach im Jahr den Zustand der Muttern und Schrauben und ziehen Sie diese gegebenenfalls nach.
- Das Gerätehaus ist nicht zu Wohnzwecken geeignet.

**Heben Sie diese Anleitung als Referenz auf.**

**Retain these instructions for future reference.**

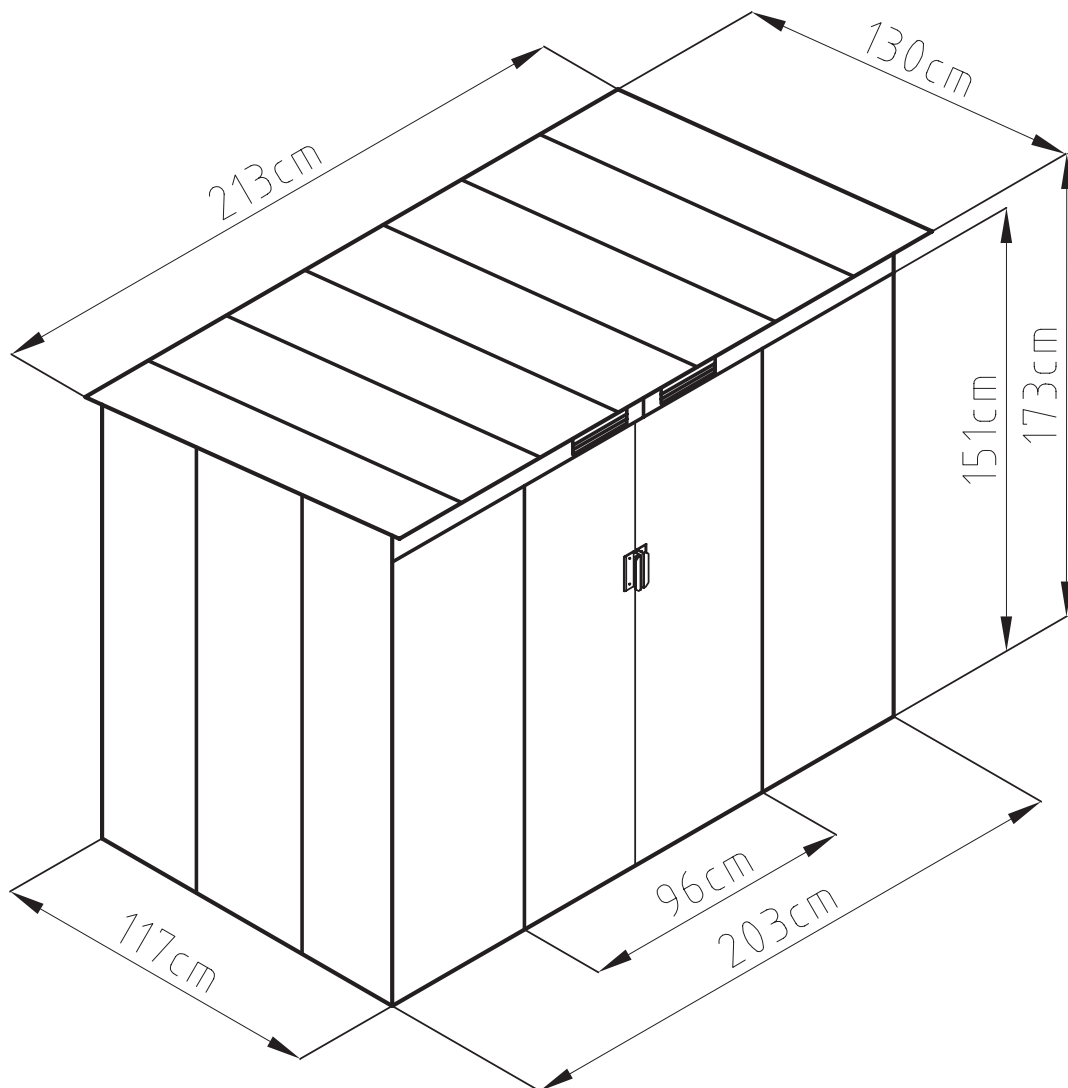
#### **Händlerkontakt:**

**E-Mail:** [service@clctrade.de](mailto:service@clctrade.de)

**Telefon:** 02203-947 9300

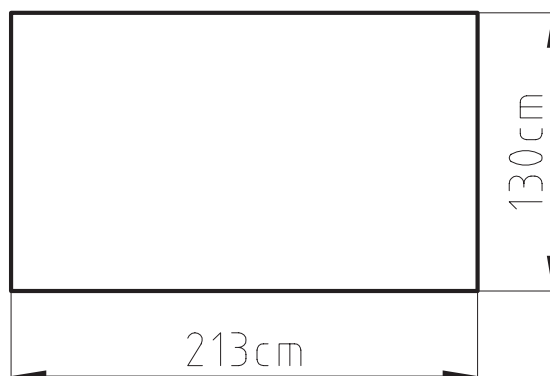
# GERÄTEHAUS-MAßE

(Modell: 95601-95605)



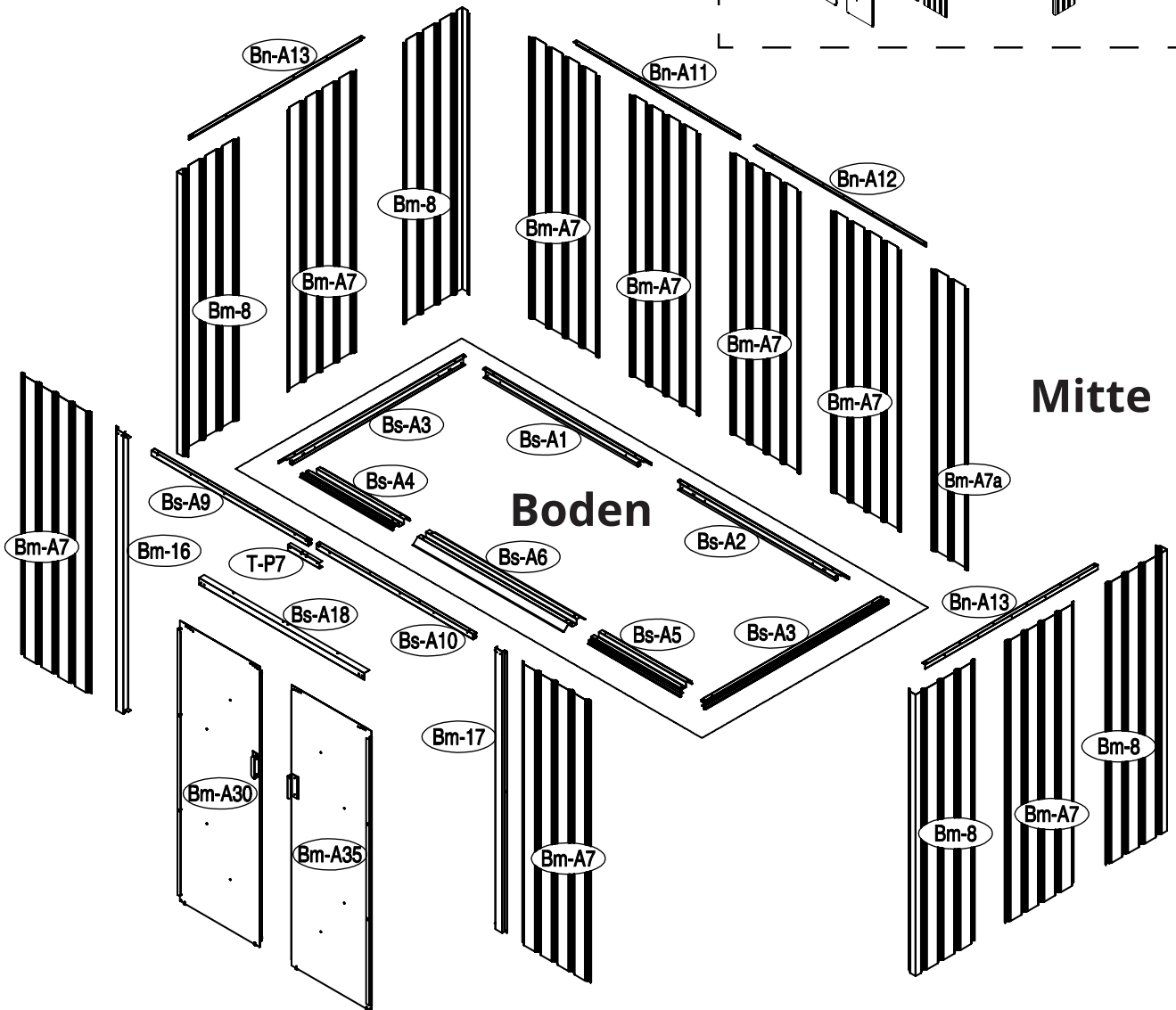
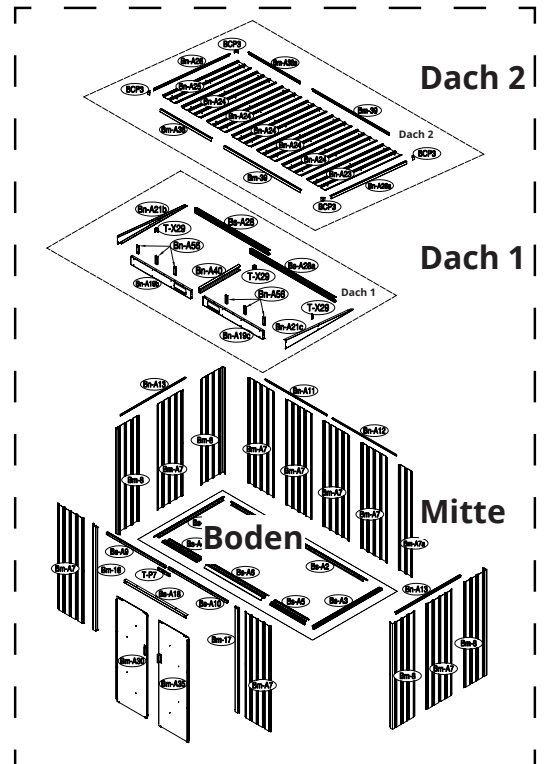
## BENÖTIGTE FLÄCHE

Area of installation  
requirement






# ÜBERSICHT









## BODEN & MITTE


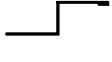
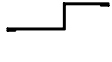


**Prüfen Sie die Lieferung auf Vollständigkeit anhand dieser Teileliste.**

Sollten Teile beschädigt sein oder fehlen, darf das Gerätehaus auf keinen Fall aufgebaut werden. Wenden Sie sich in diesem Fall an unseren Service, damit wir Ihnen fehlende / beschädigte Teile ersetzen können.

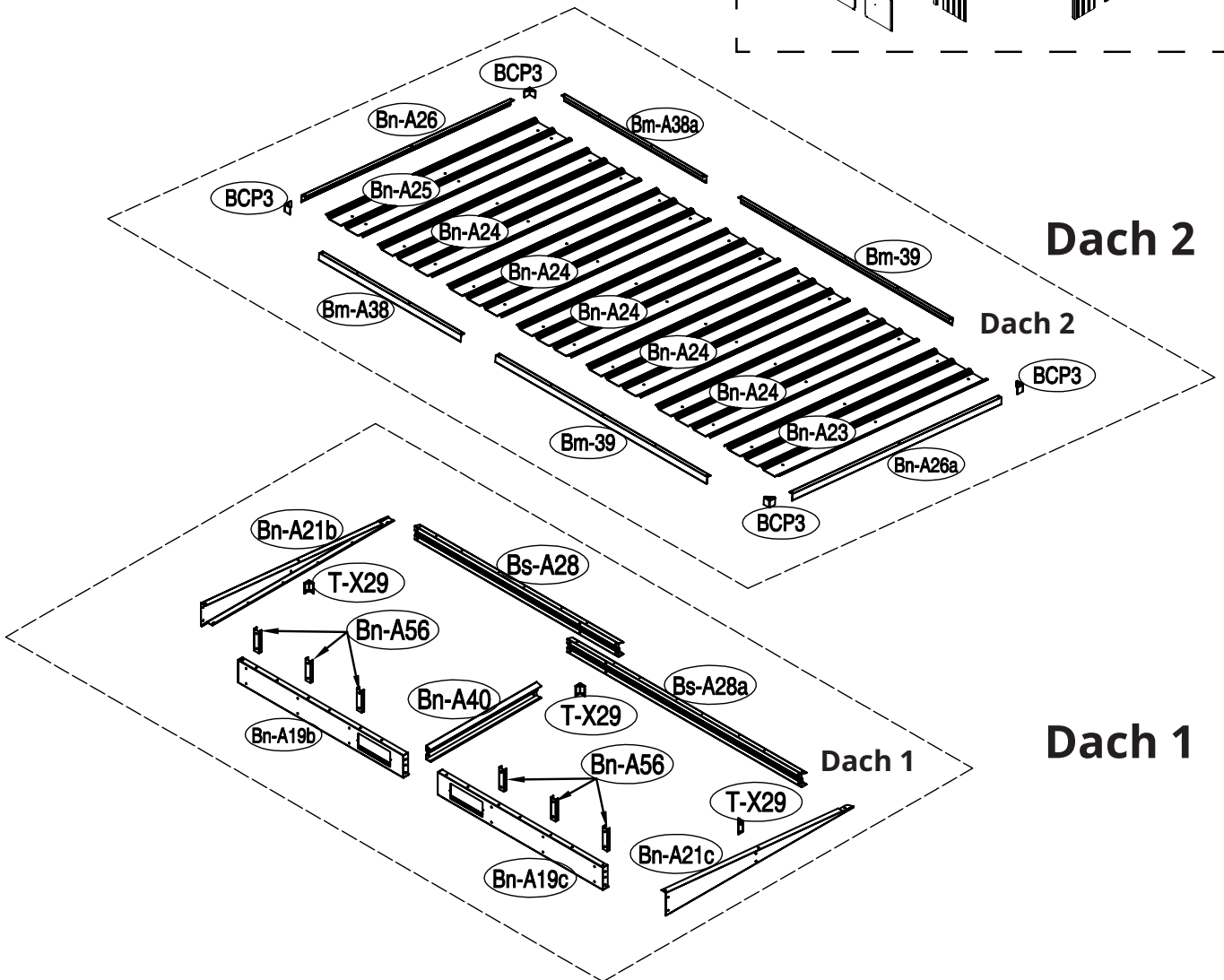
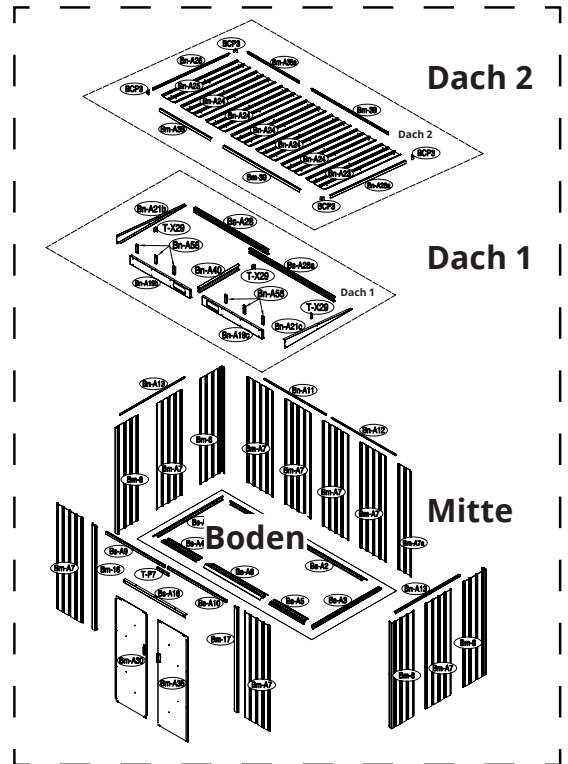
NR	ABBILDUNG	mm	Anzahl
<b>BODEN</b>			
Bs-A1		1055	x1
Bs-A2		1074	x1
Bs-A3		1174	x2
Bs-A4		590	x1
Bs-A5		590	x1
Bs-A6		958	x1

<b>MITTE</b>			
Bm-A7		1548	x8
Bm-A7a		1548	x1
Bm-8		1548	x4
Bs-A9		995	x1
Bs-A10		995	x1
Bn-A11		1040	x1
Bn-A12		1077	x1
Bn-A13		1096	x2
Bm-16		1548	x1
Bm-17		1548	x1
Bs-A18		1044	x1

NR	ABBILDUNG	mm	Anzahl
<b>TÜR</b>			
Bm-A30		1543	x1
Bm-A35		1543	x1
Bm-31		1483	x2
Bm-A32		876	x4
Bs-A33		486	x1
Bs-A34		486	x1
Bs-A36		486	x1
Bs-A37		486	x1

# ÜBERSICHT

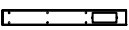
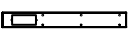



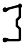



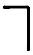

## DACH 1 & DACH 2















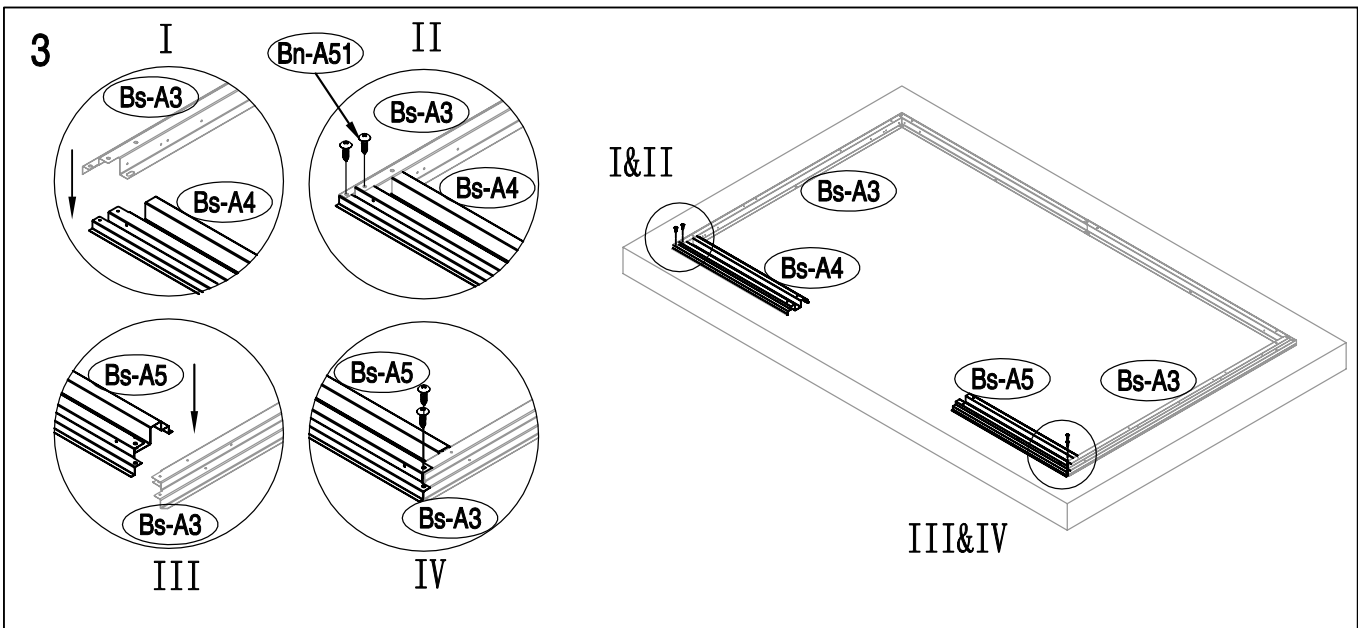
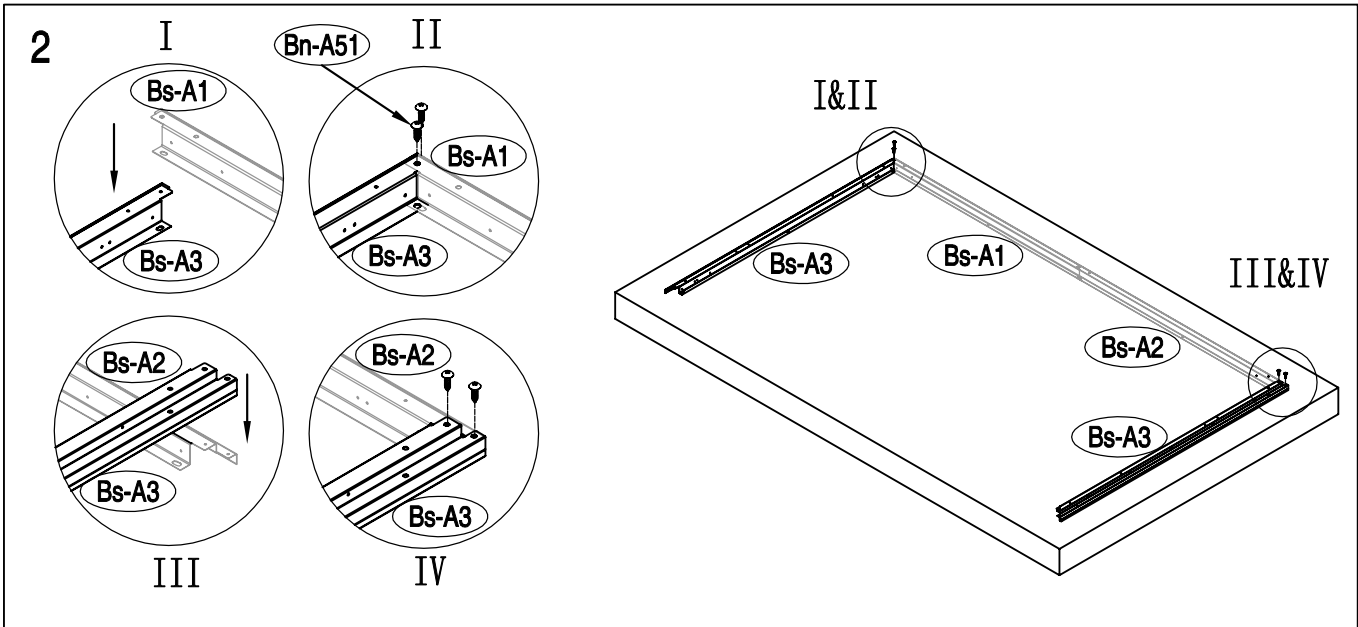
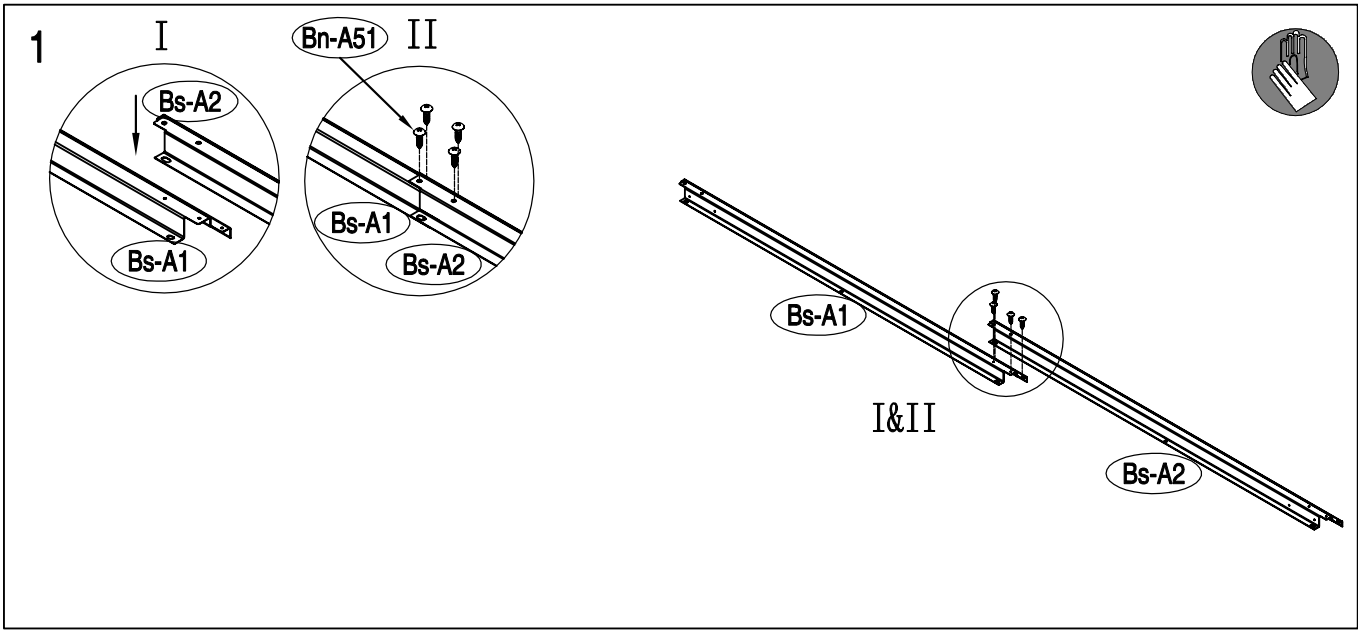


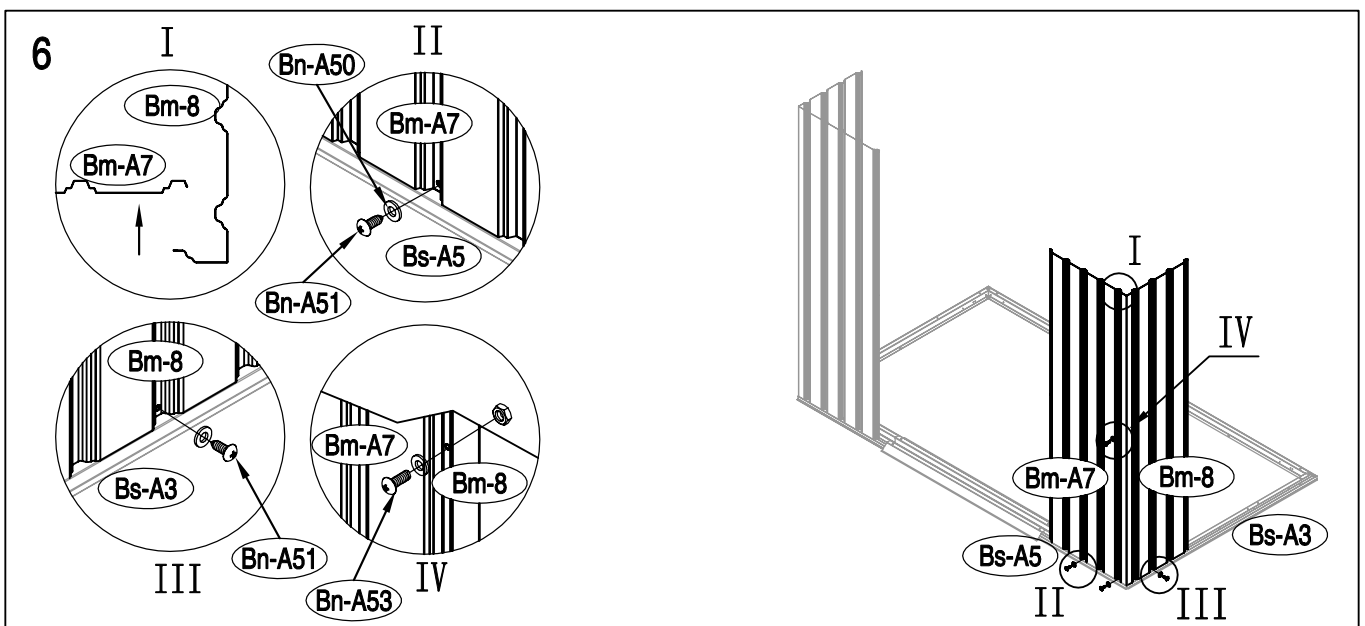
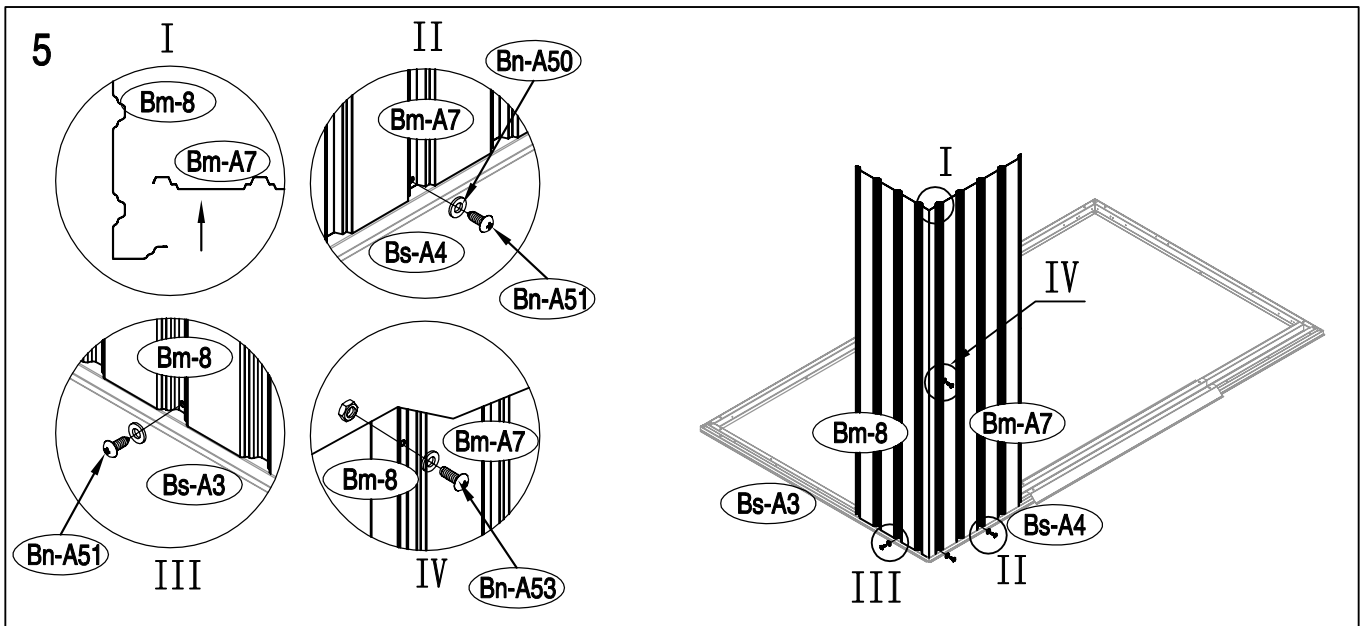
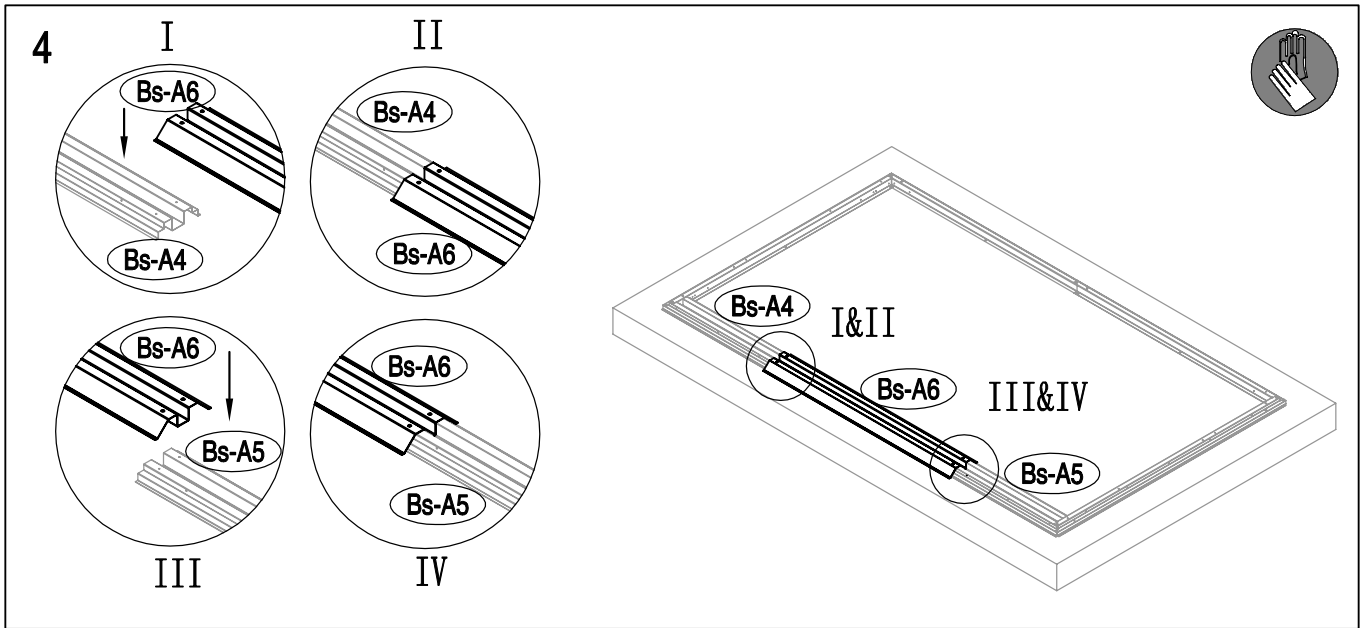
**Prüfen Sie die Lieferung auf Vollständigkeit anhand dieser Teileliste.**

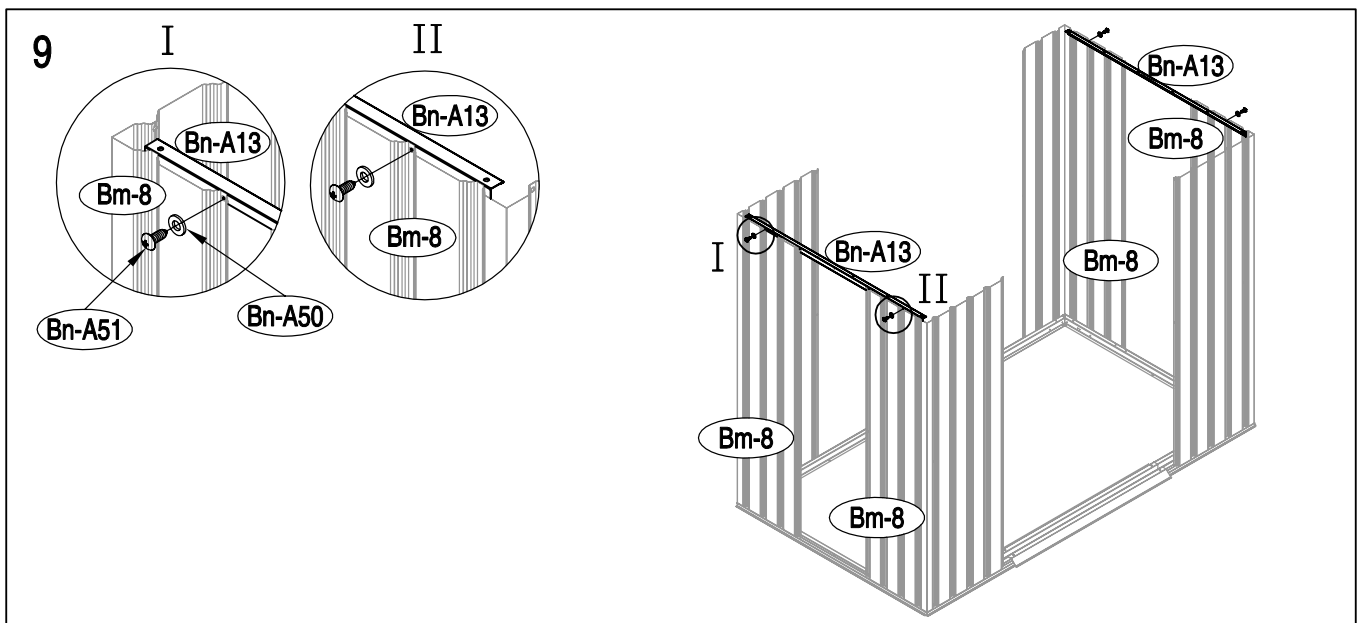
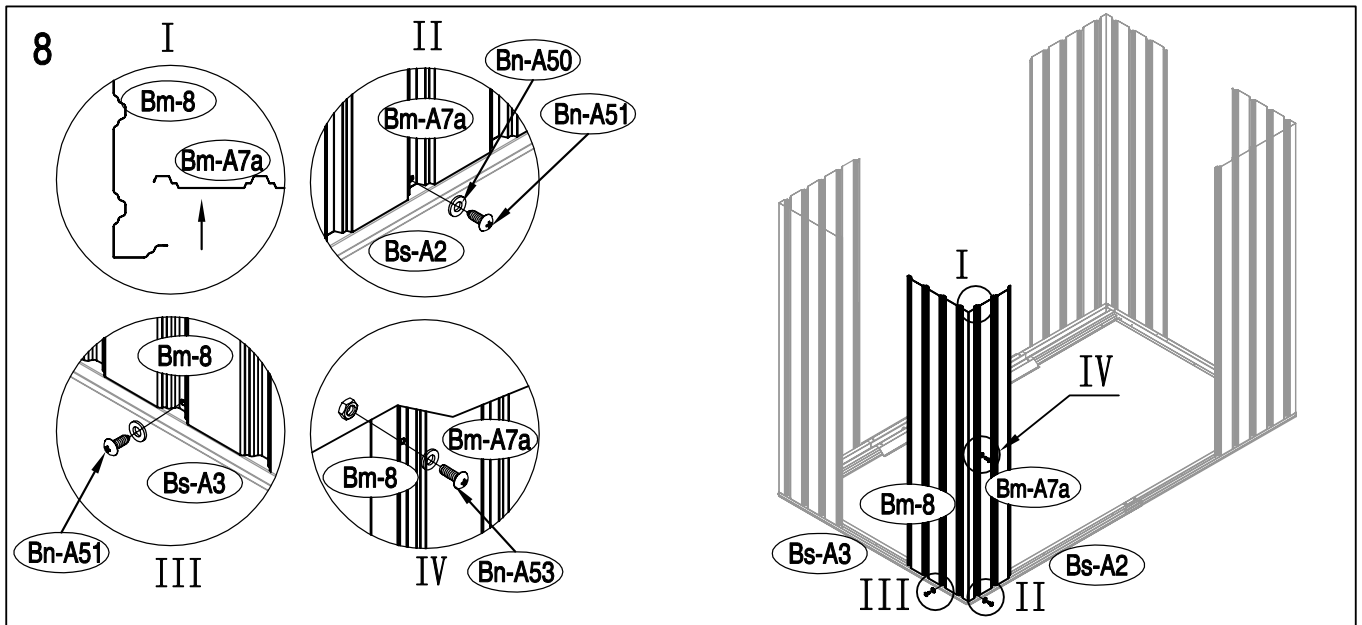
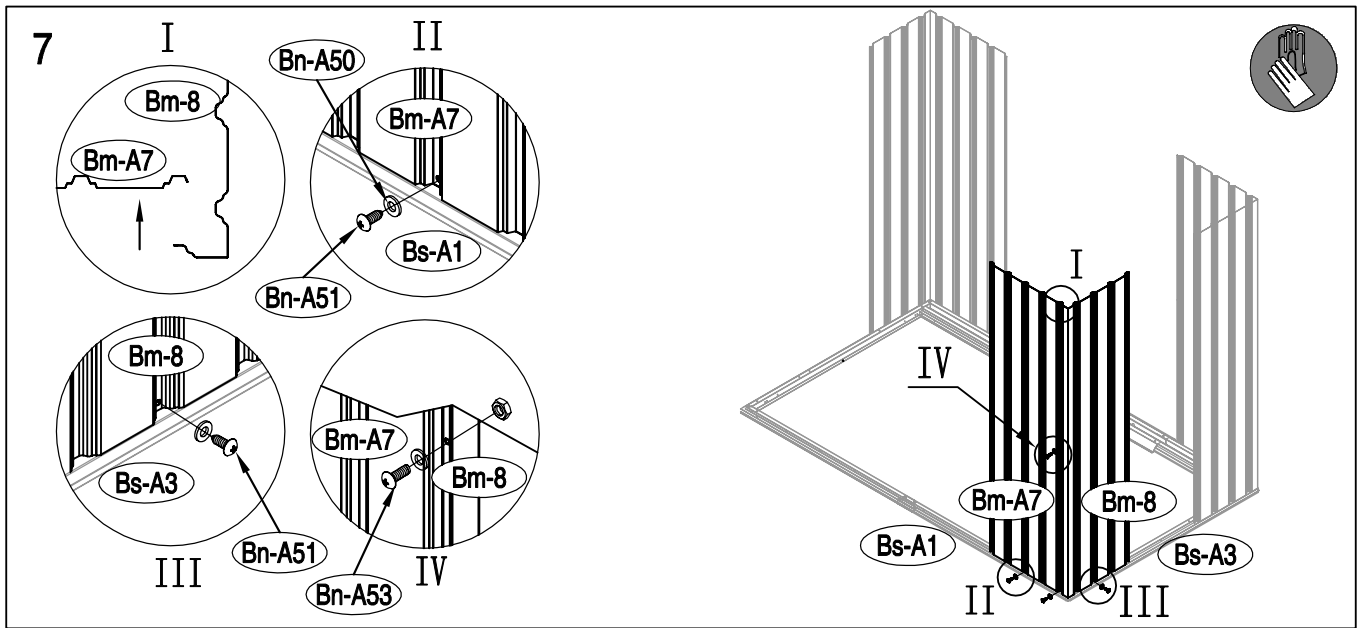
Sollten Teile beschädigt sein oder fehlen, darf das Gerätehaus auf keinen Fall aufgebaut werden. Wenden Sie sich in diesem Fall an unseren Service, damit wir Ihnen fehlende / beschädigte Teile ersetzen können.

NR	ABBILDUNG	mm	Anzahl
<b>DACH 1</b>			
Bn-A19b		1014	x1
Bn-A19c		1014	x1
Bn-A21b		1150	x1
Bn-A21c		1150	x1
Bs-A28		1041	x1
Bs-A28a		1196.5	x1
T-X29		56	x3
Bn-A40		565	x1
Bn-A56		116	x6
<b>DACH 2</b>			
Bn-A23		1289	x1
Bn-A24		1289	x5
Bn-A25		1289	x1
Bn-A26		1289	x1
Bn-A26a		1289	x1
Bm-A38		870	x1
Bm-A38a		870	x1
Bm-39		1296	x2

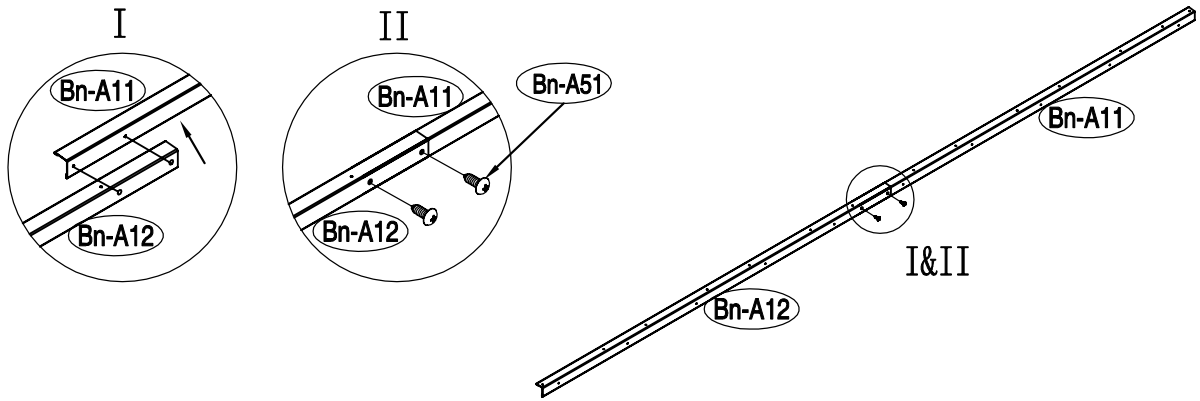
NR	ABBILDUNG	mm	Anzahl
<b>ZUBEHÖR</b>			
T-P1			x4
T-P2			x4
BCP3			x4
TP5A			x2
T-P6			x2
T-P7		200	x1
Bn-A50			x154
Bn-A51		ST4x10	x162
Bn-A52		ST4x16	x16
Bn-A53		M4x10	x97
Bn-A54			x72
V-A1		1024	x5
V-A2		512	x2



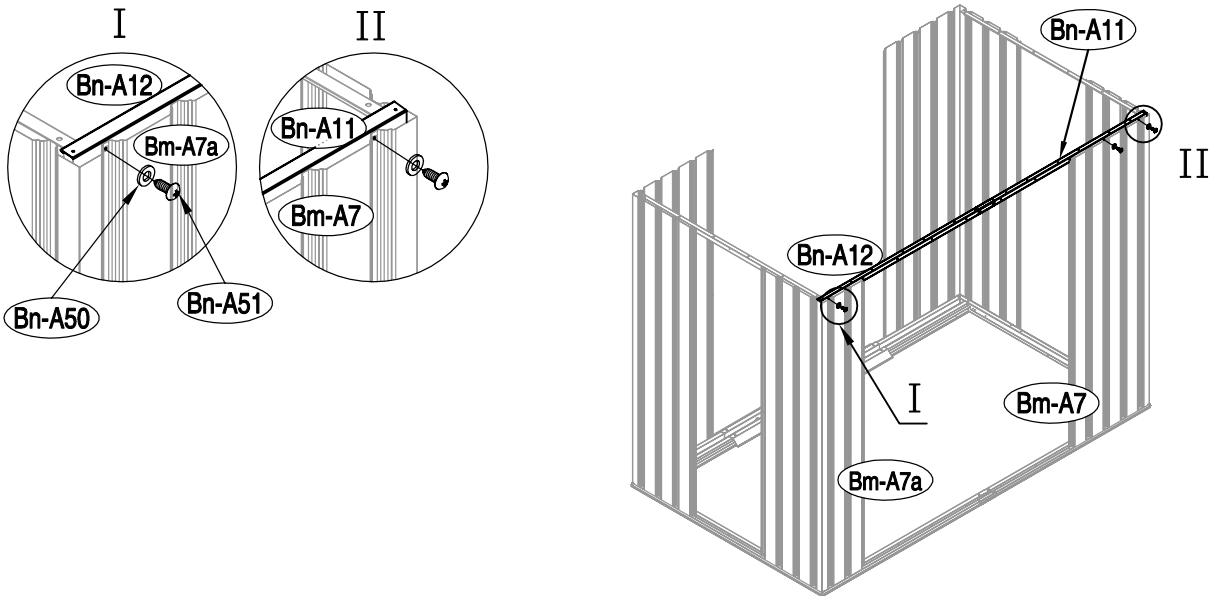




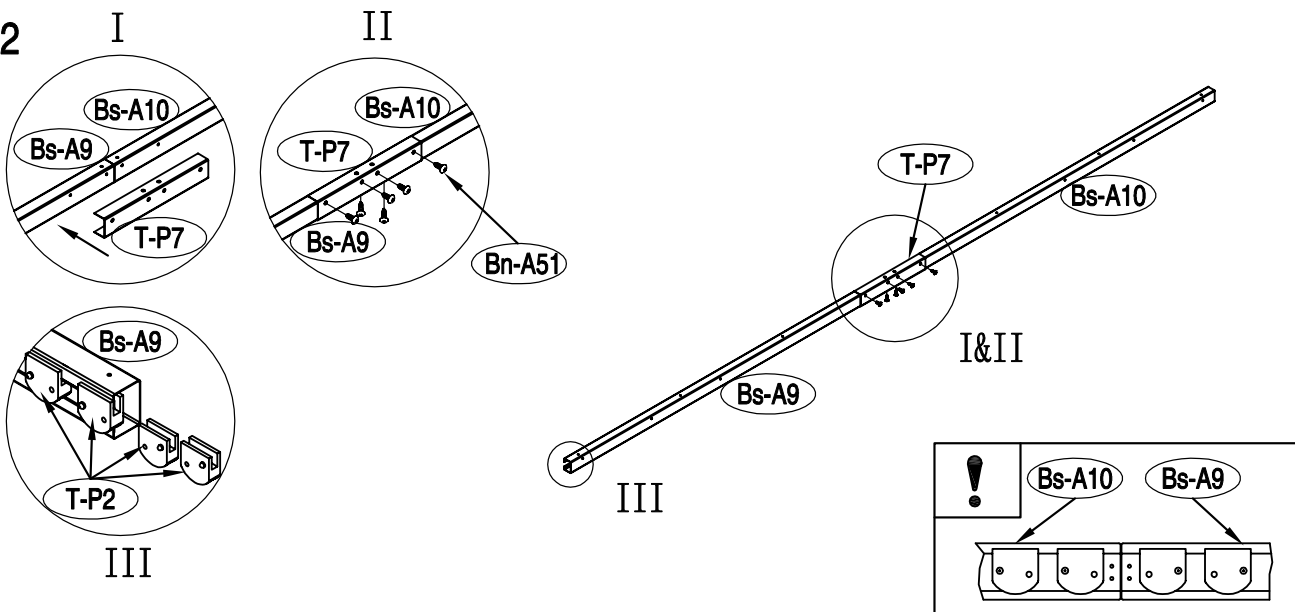
10

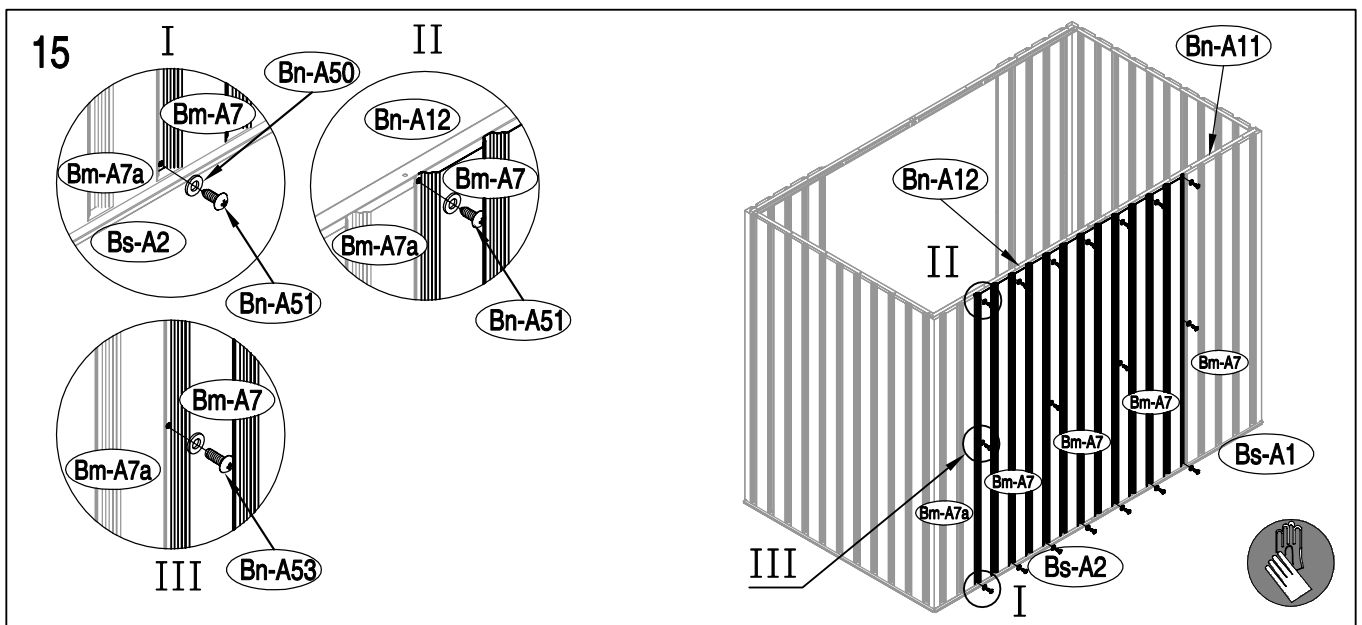
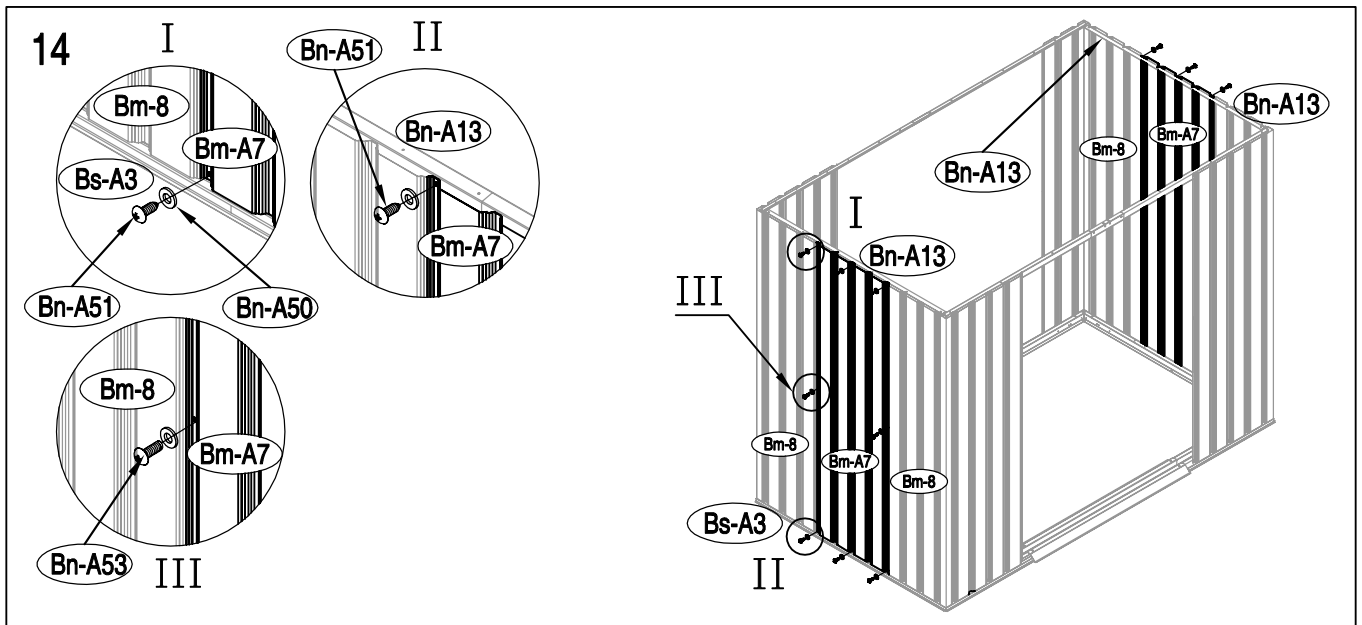
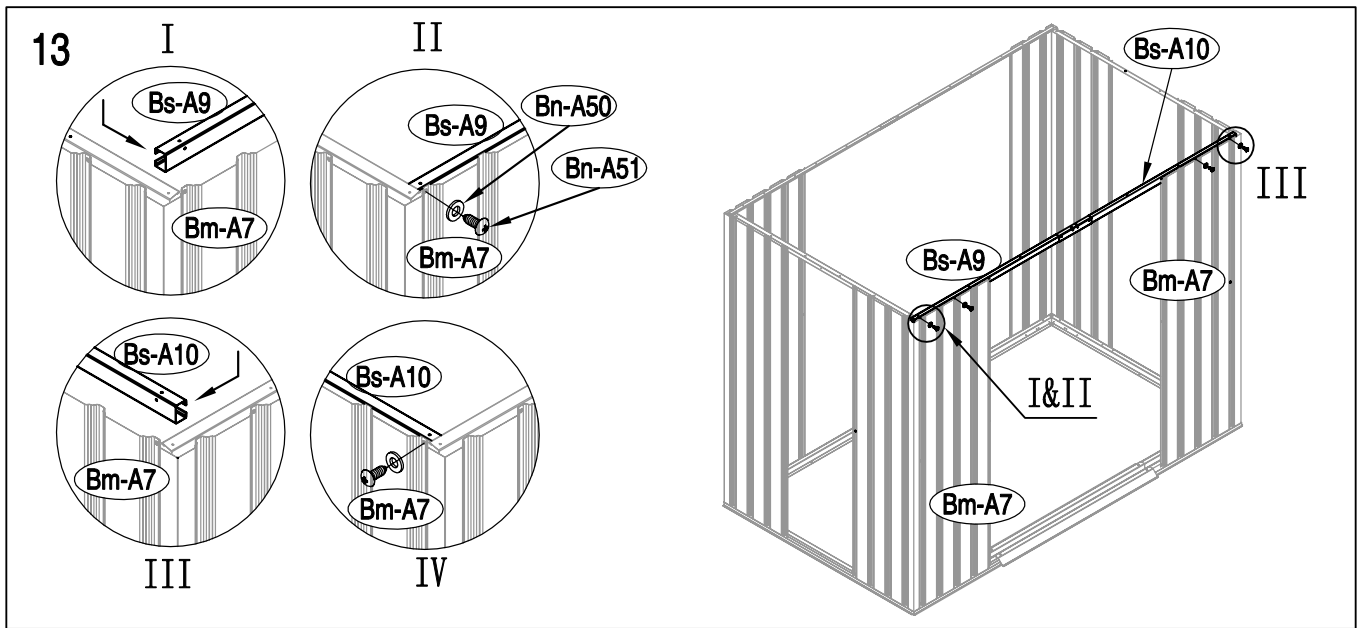


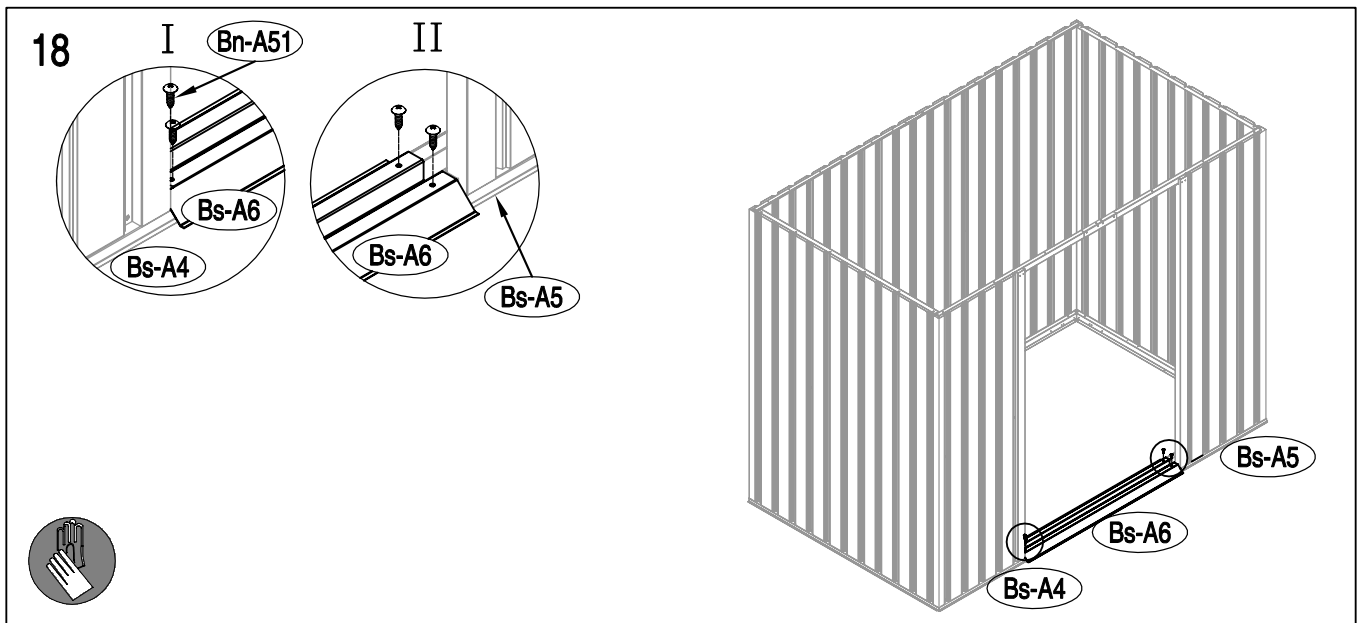
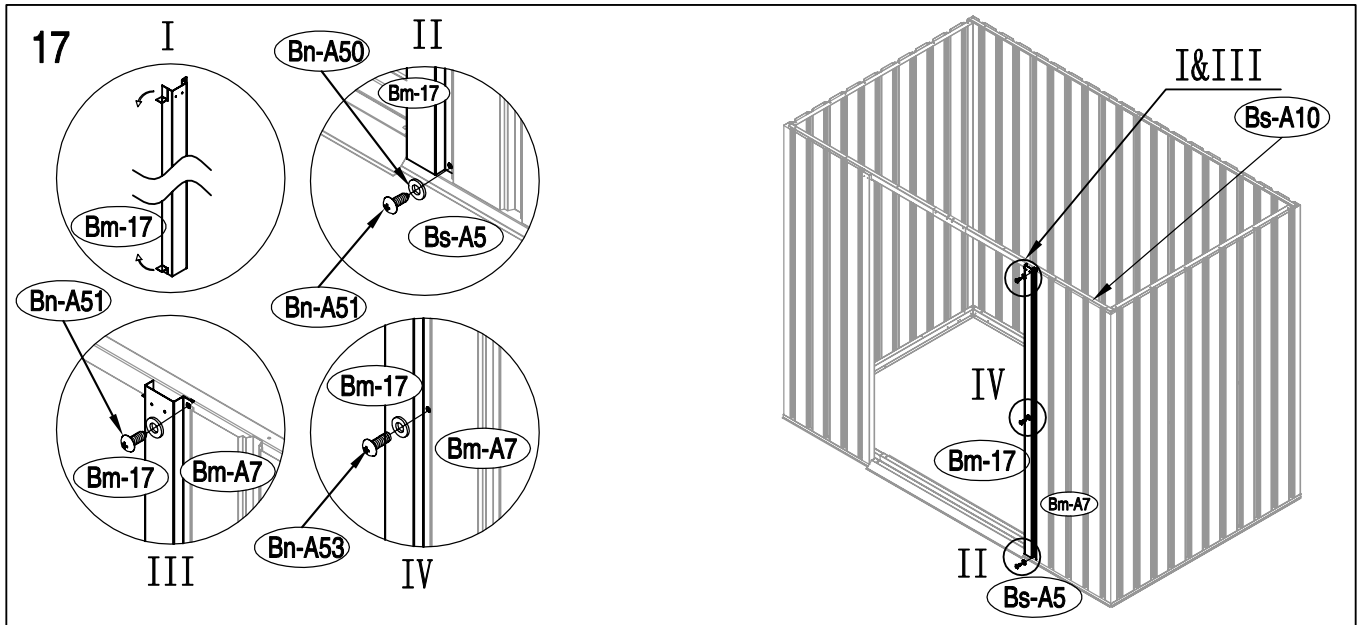
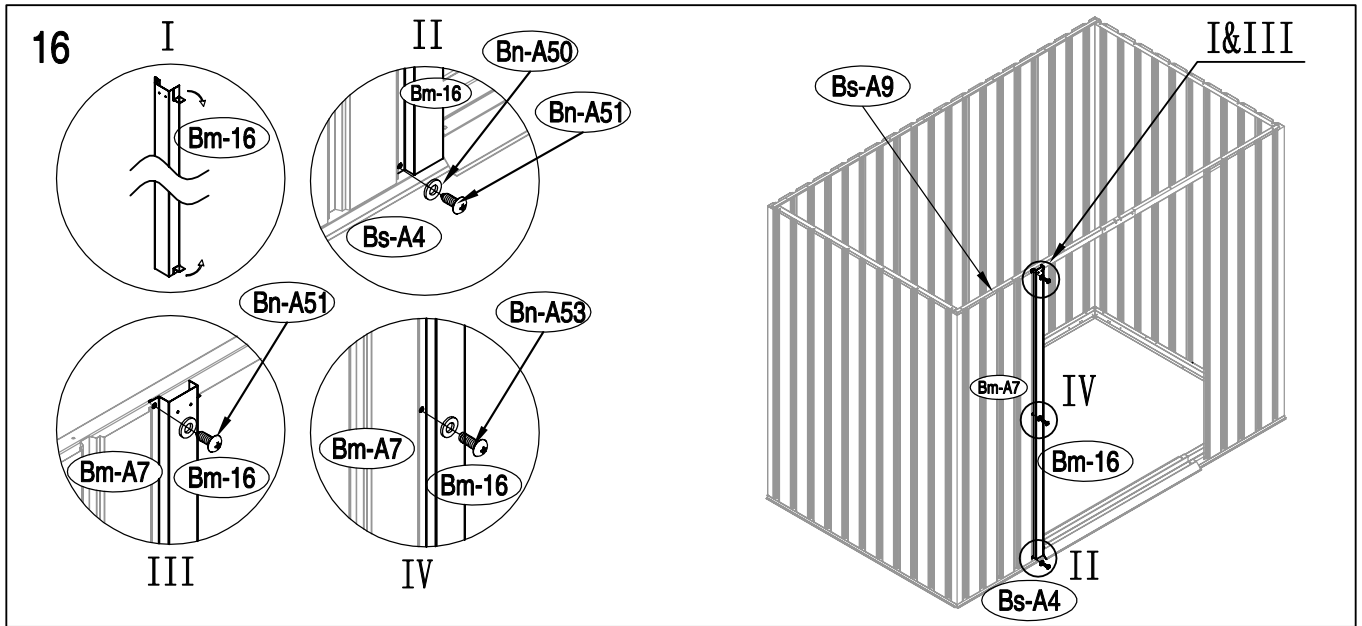
11

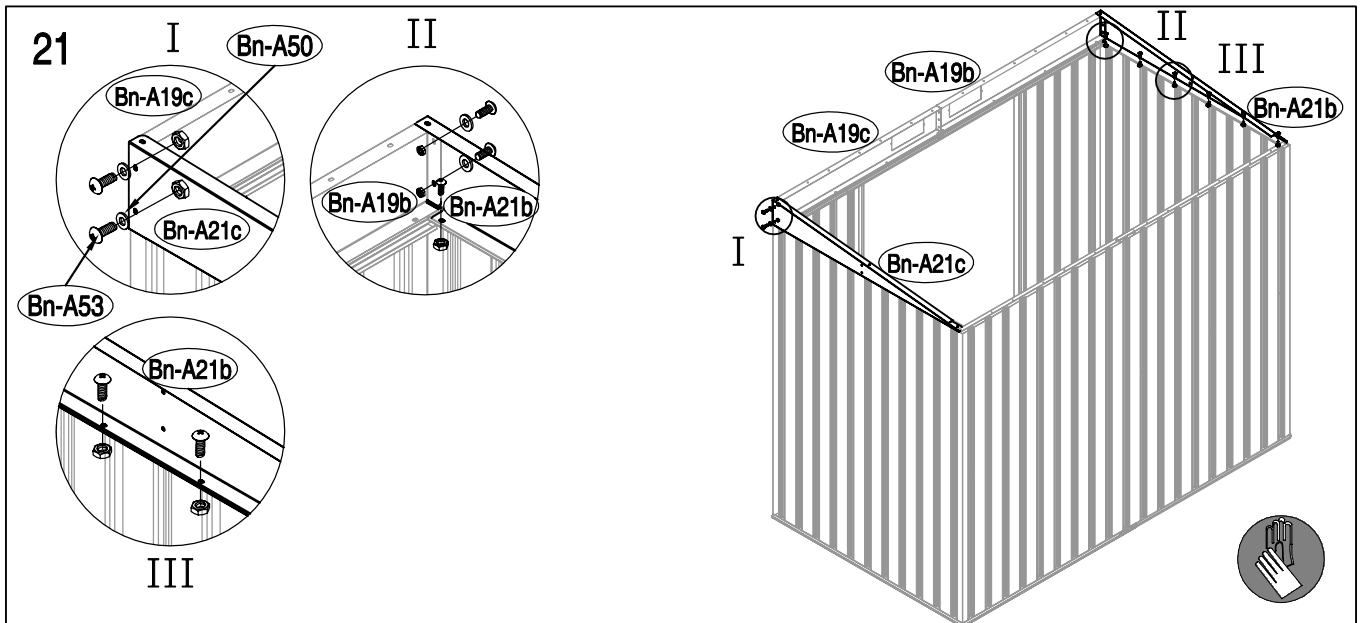
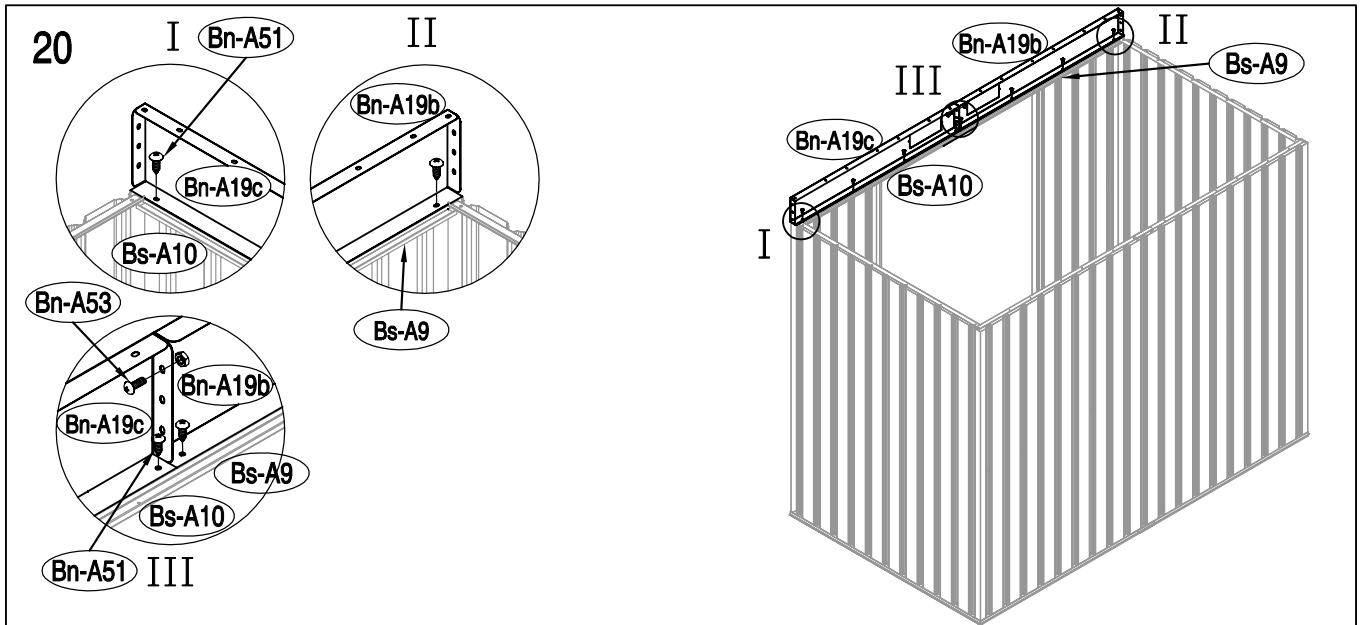
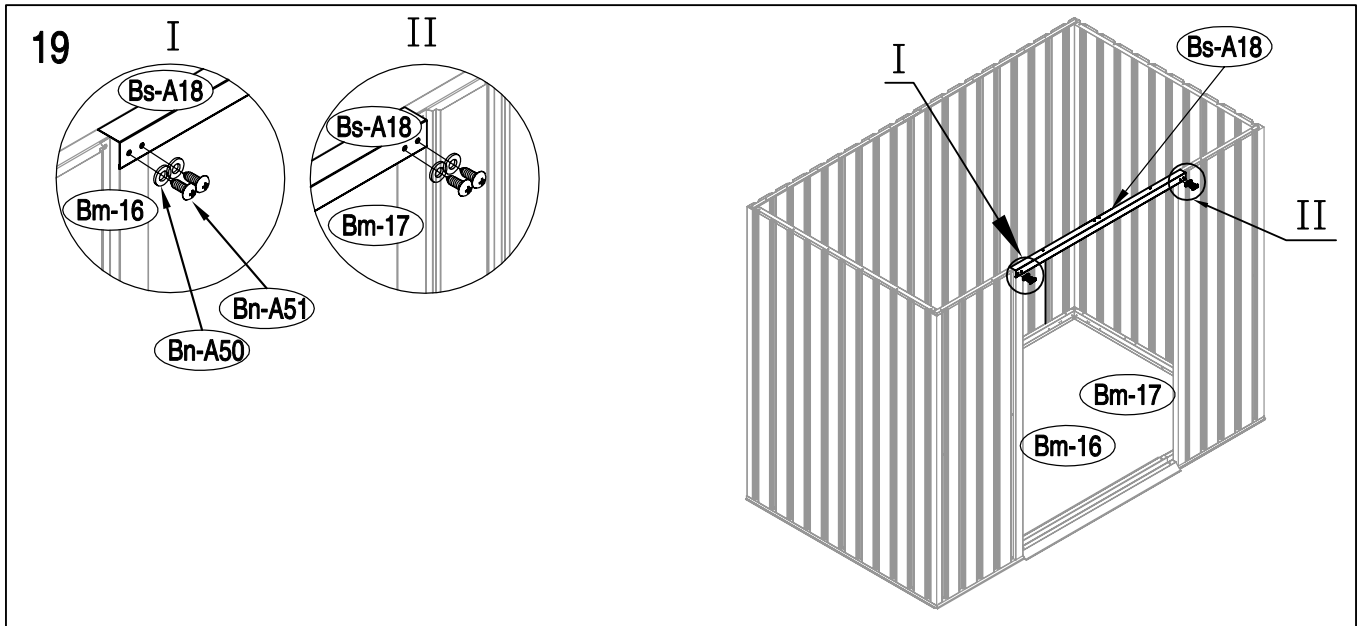


12

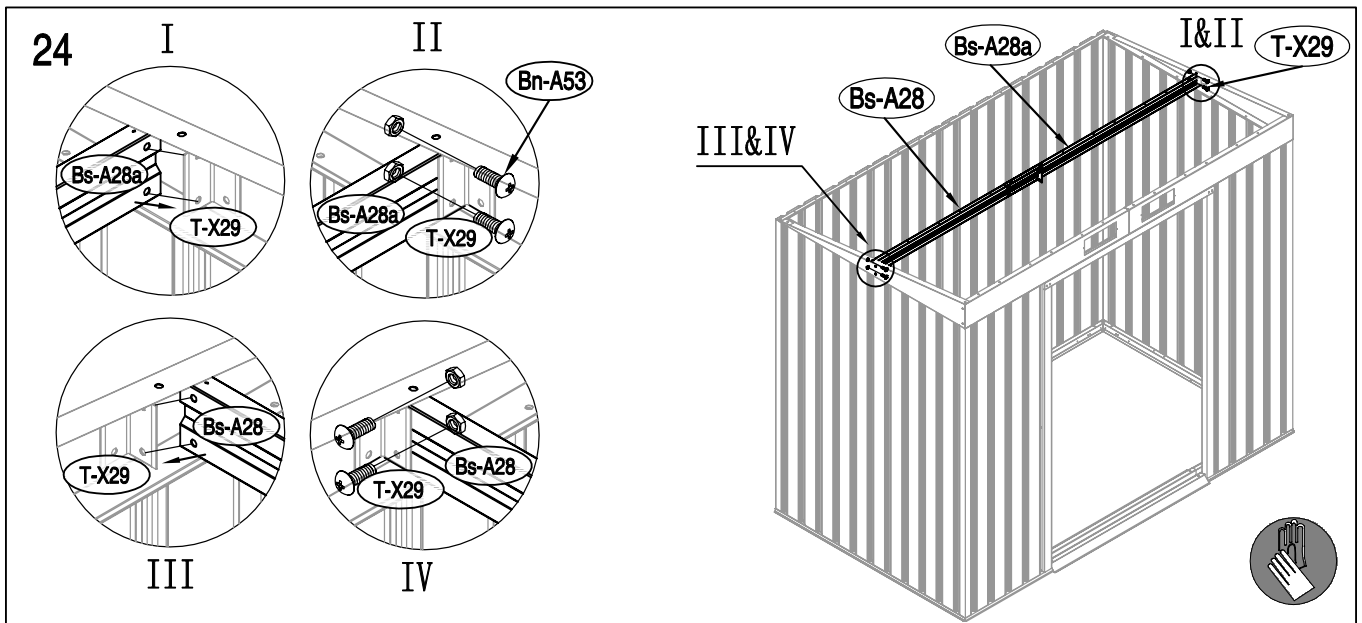
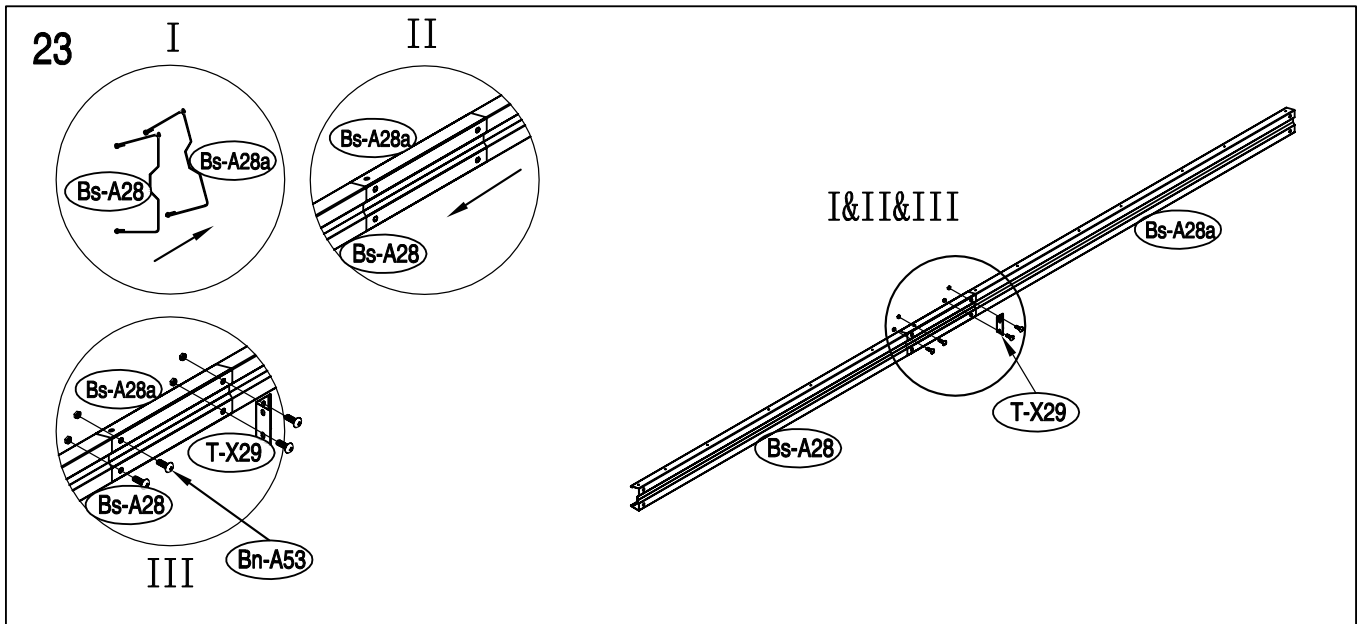
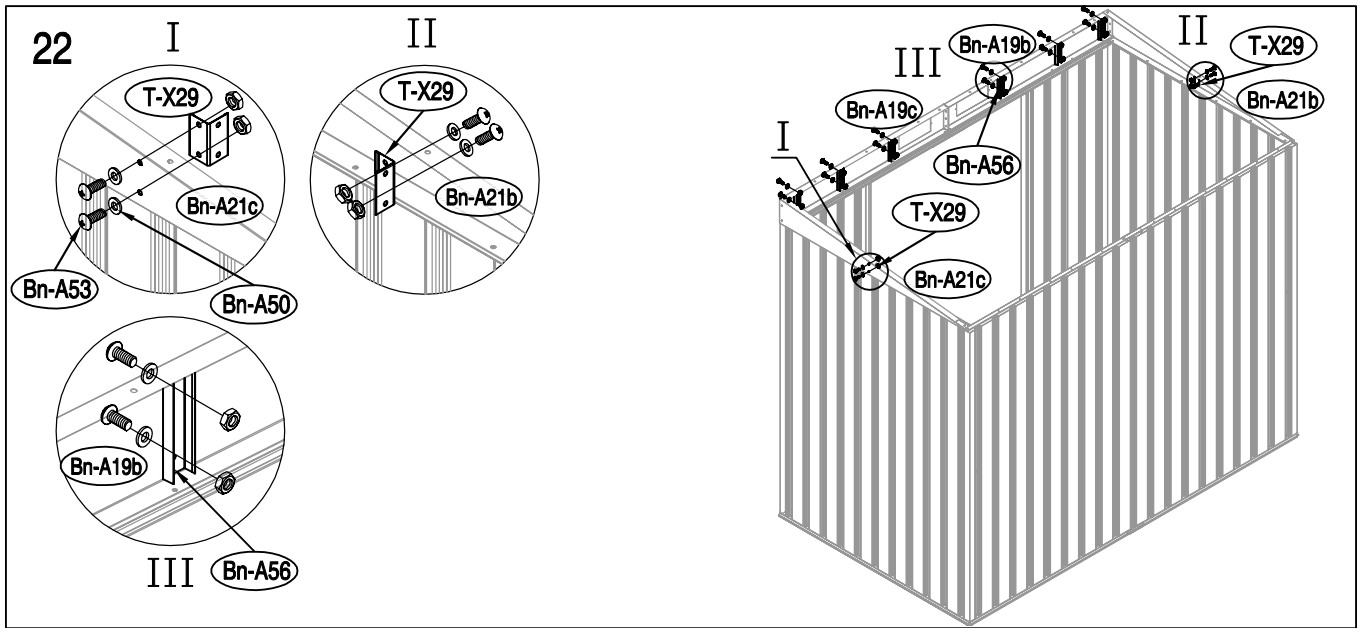


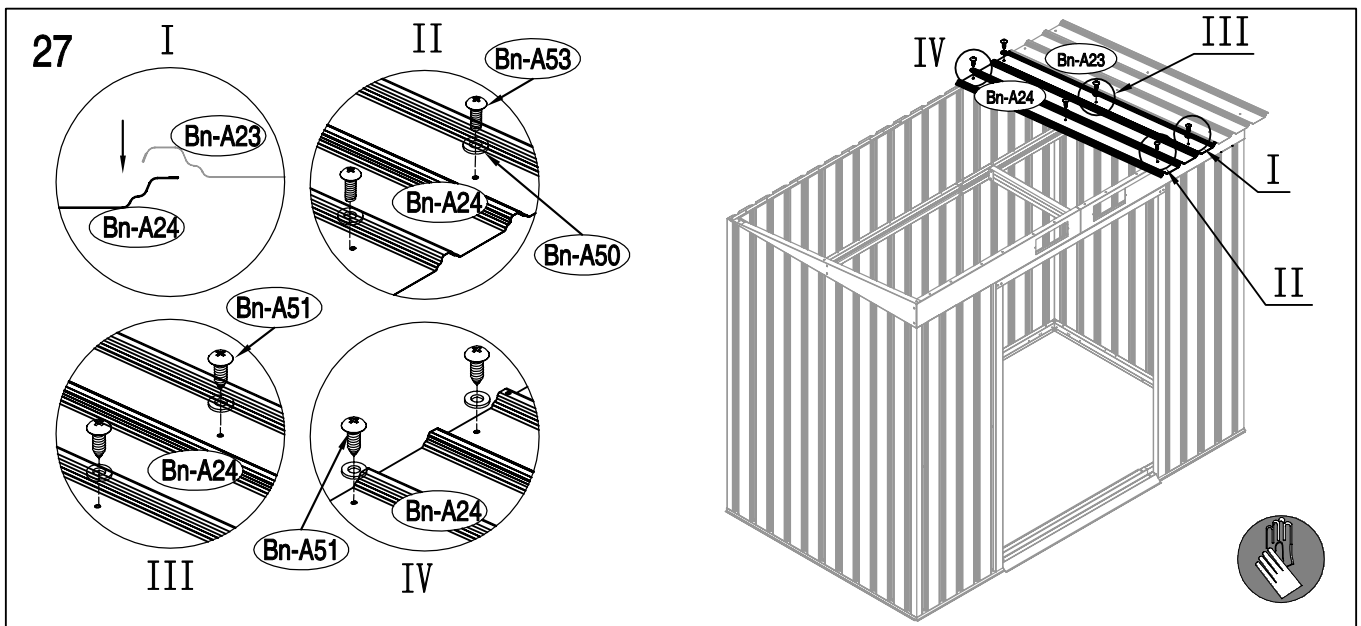
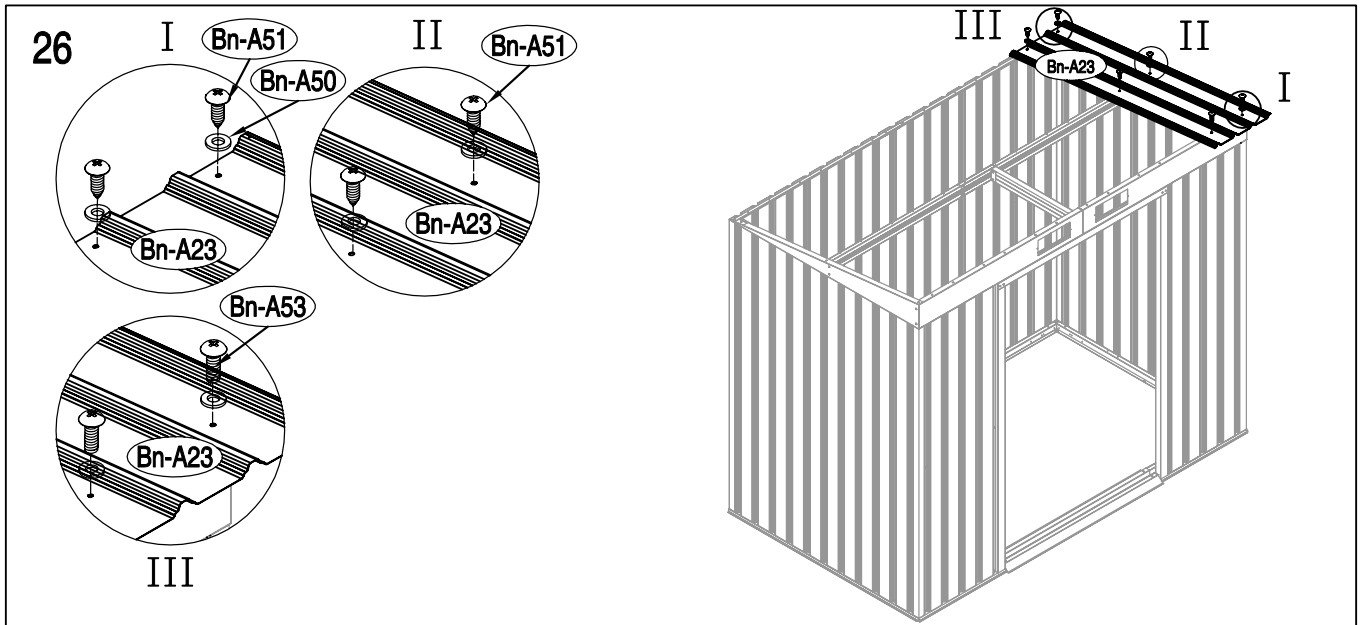
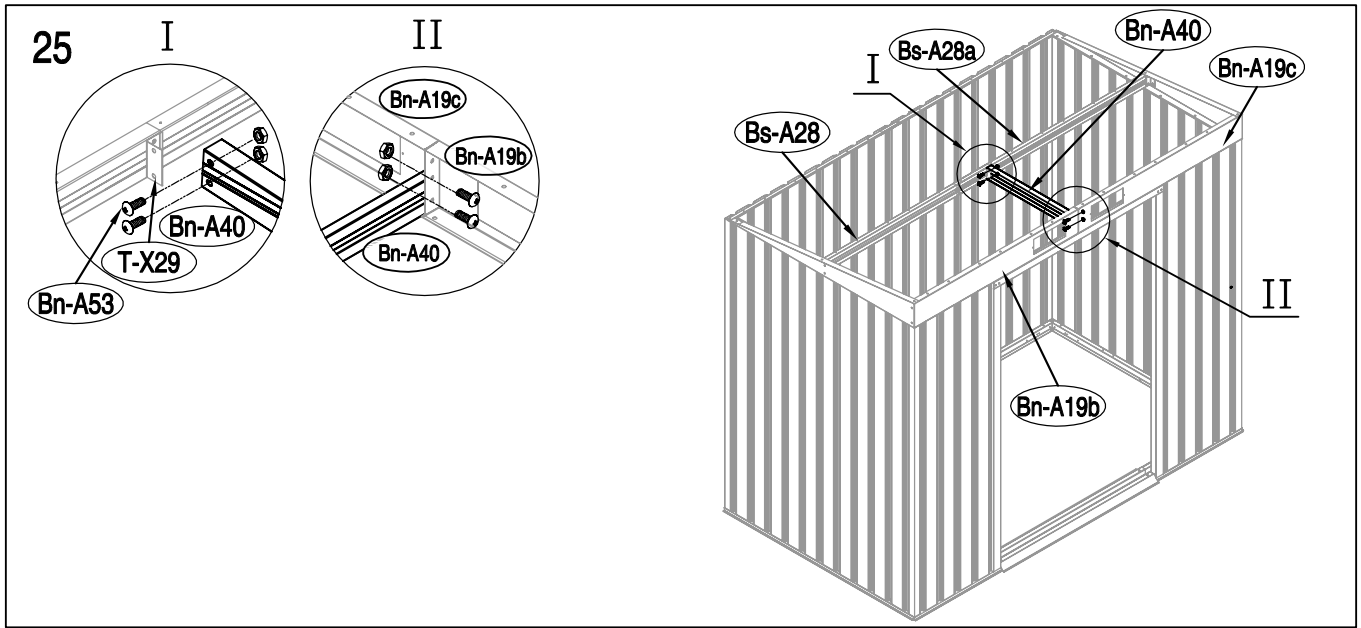


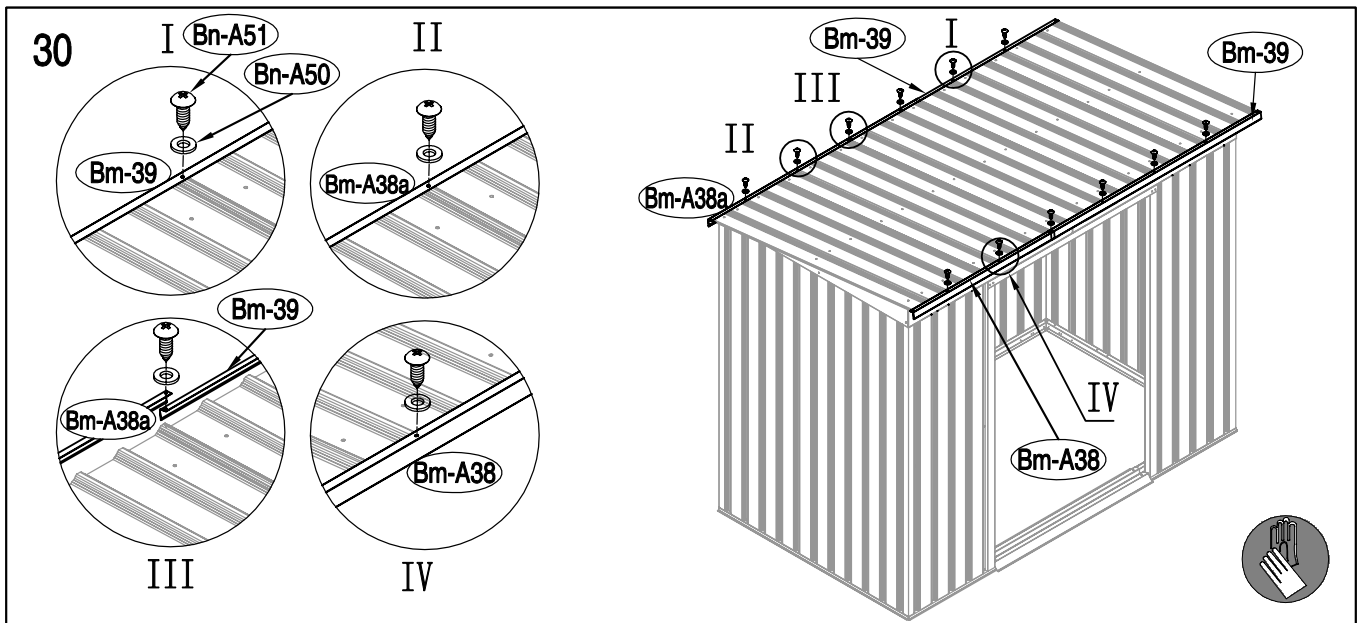
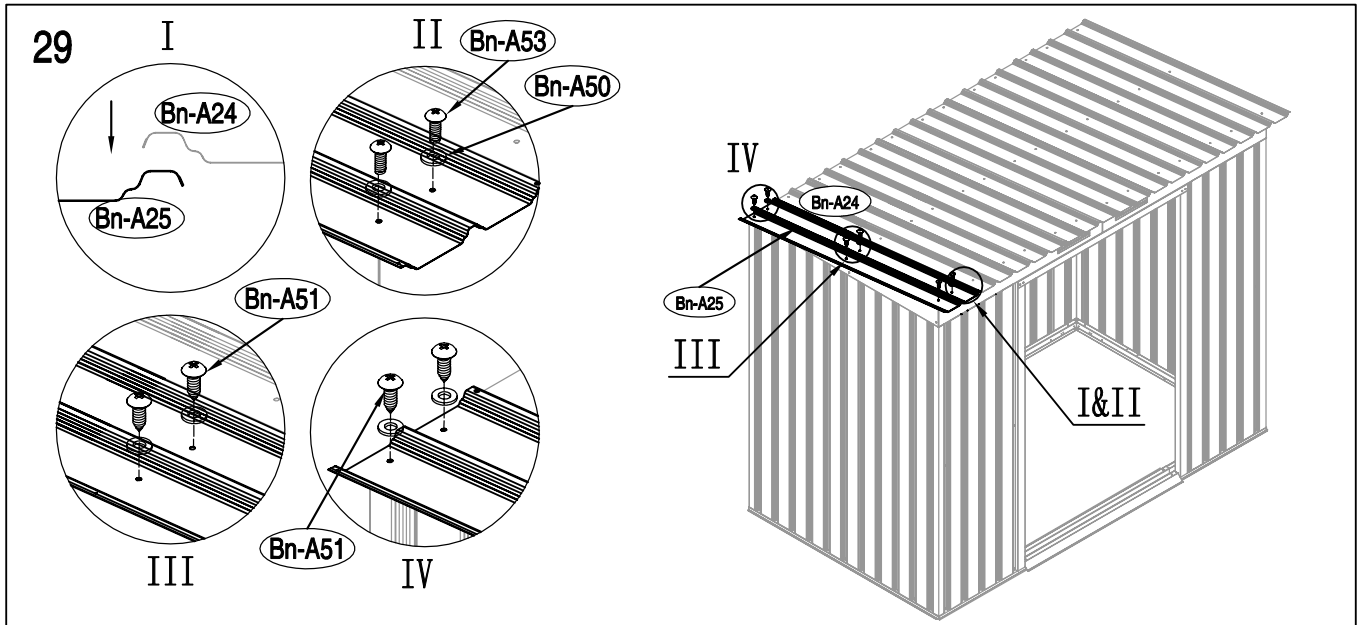
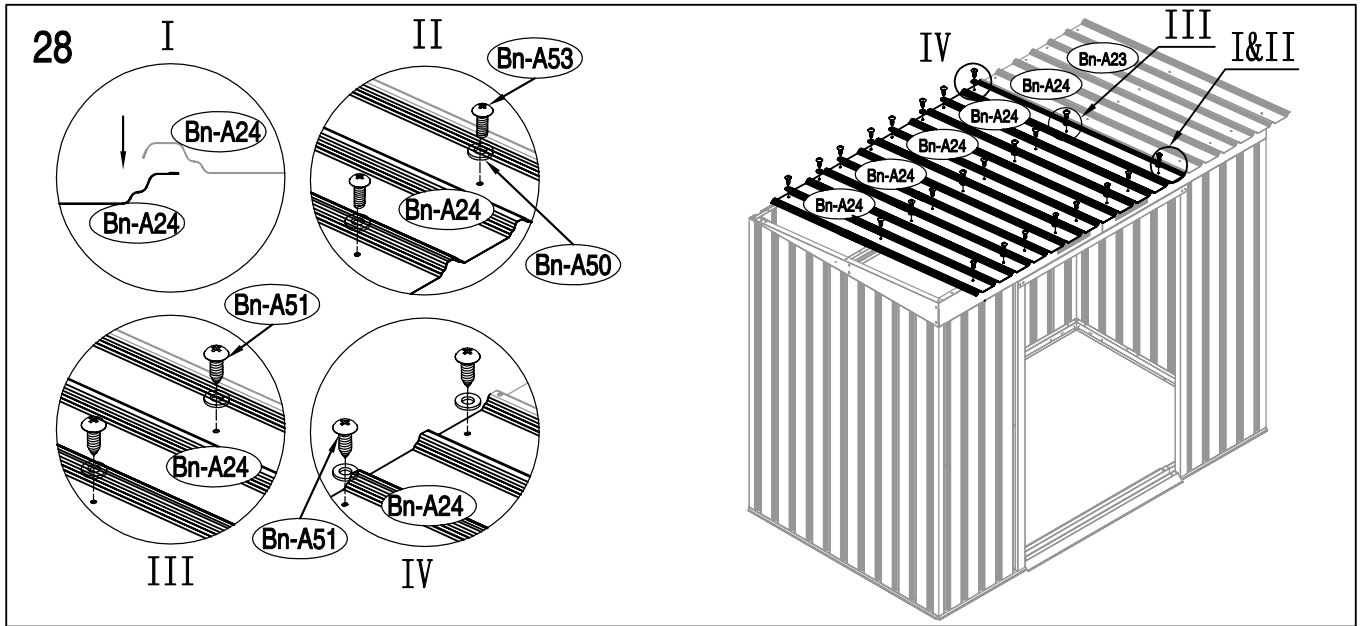


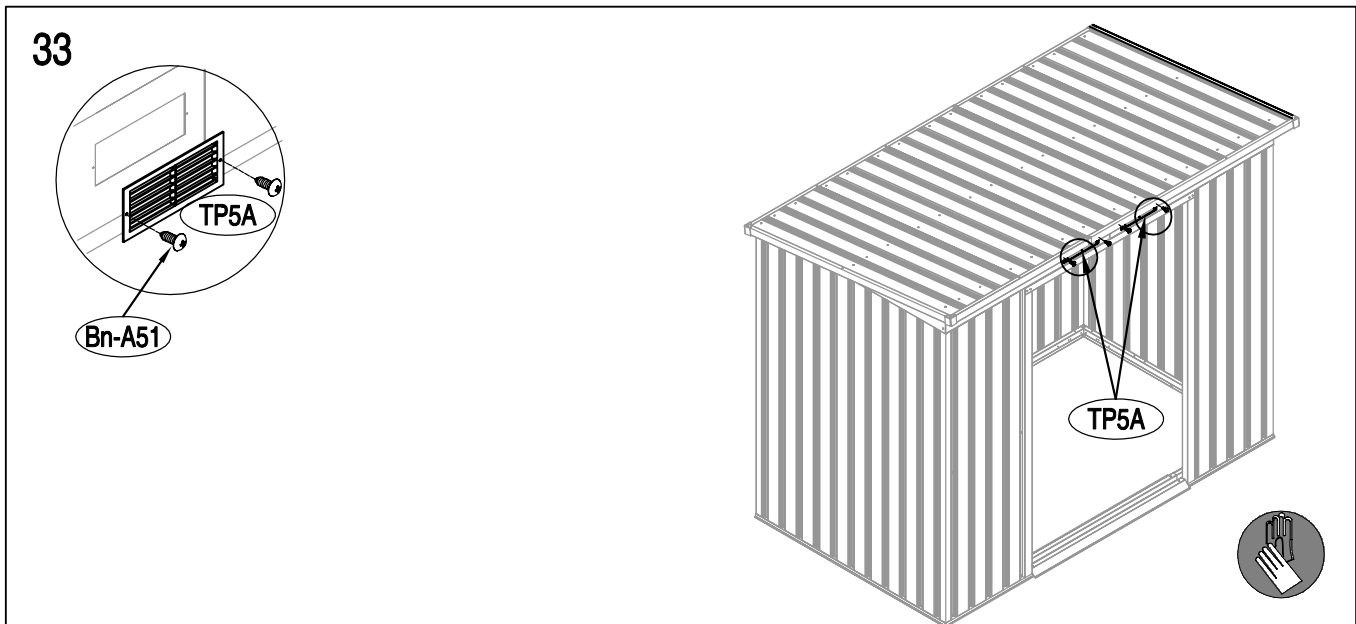
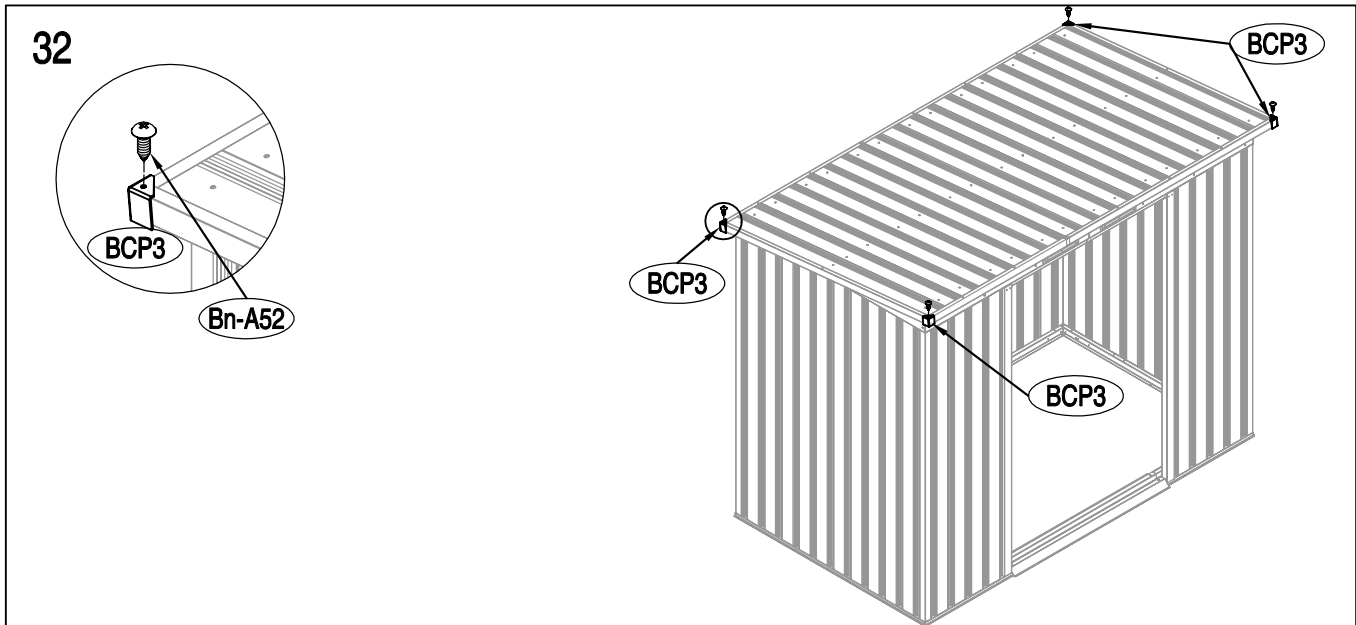
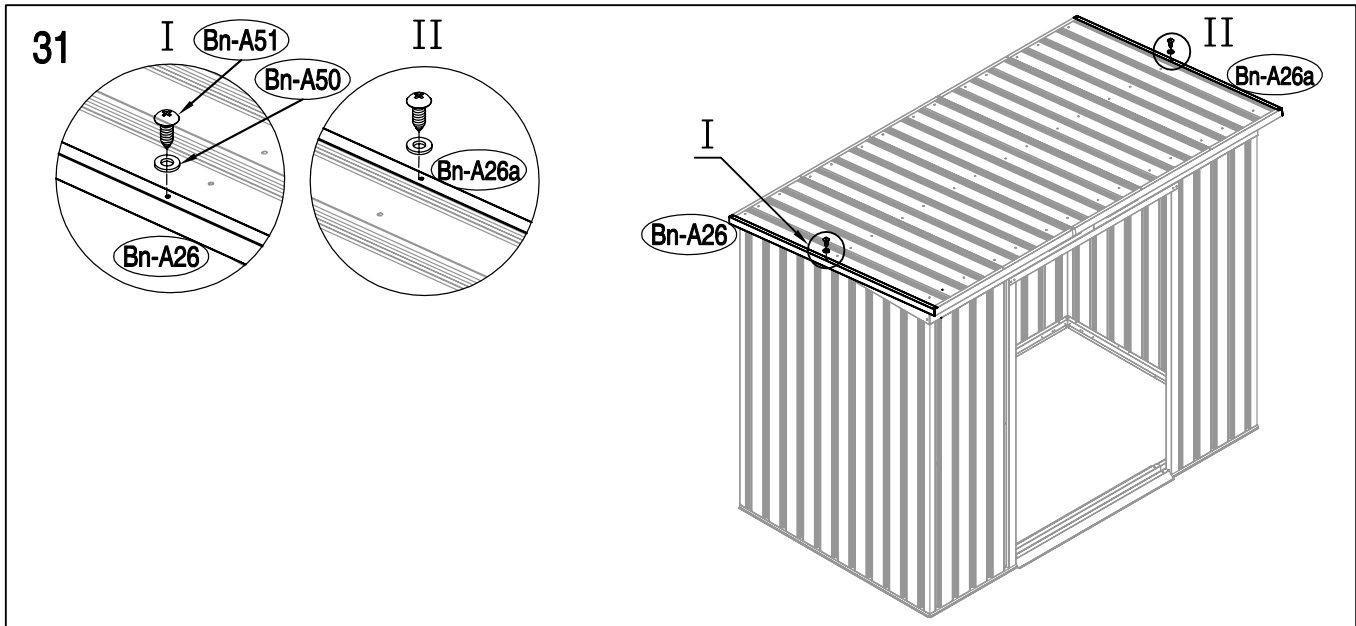




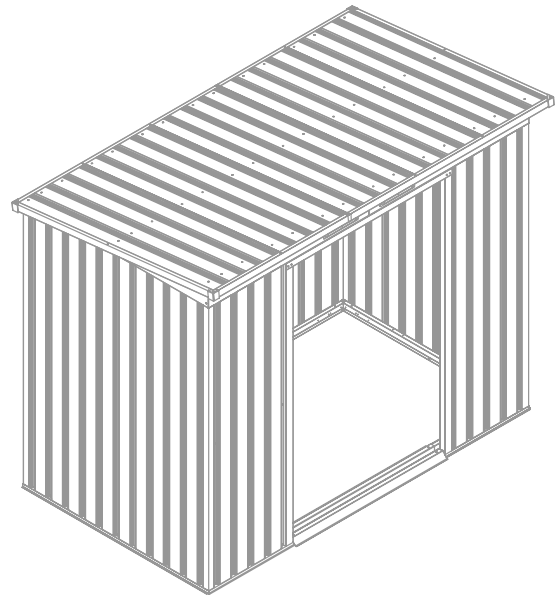
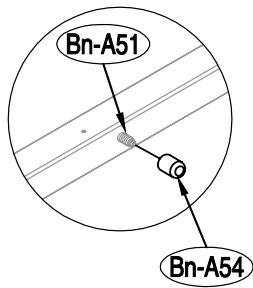




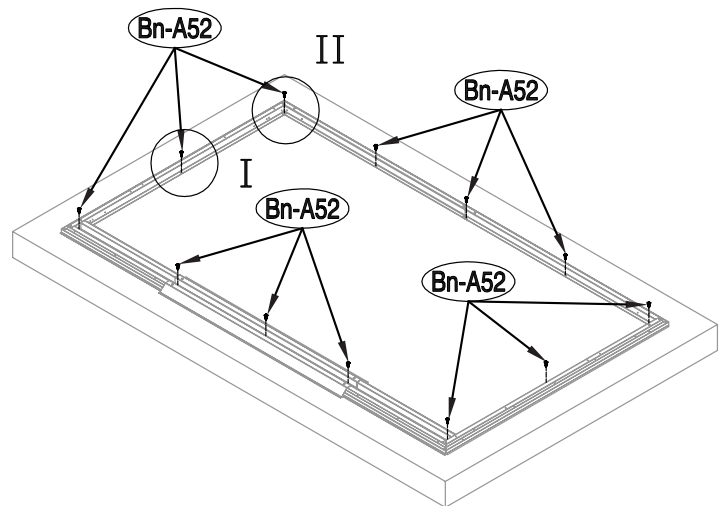
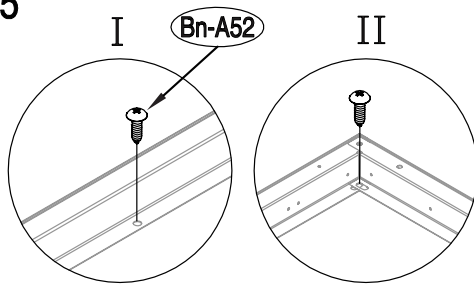




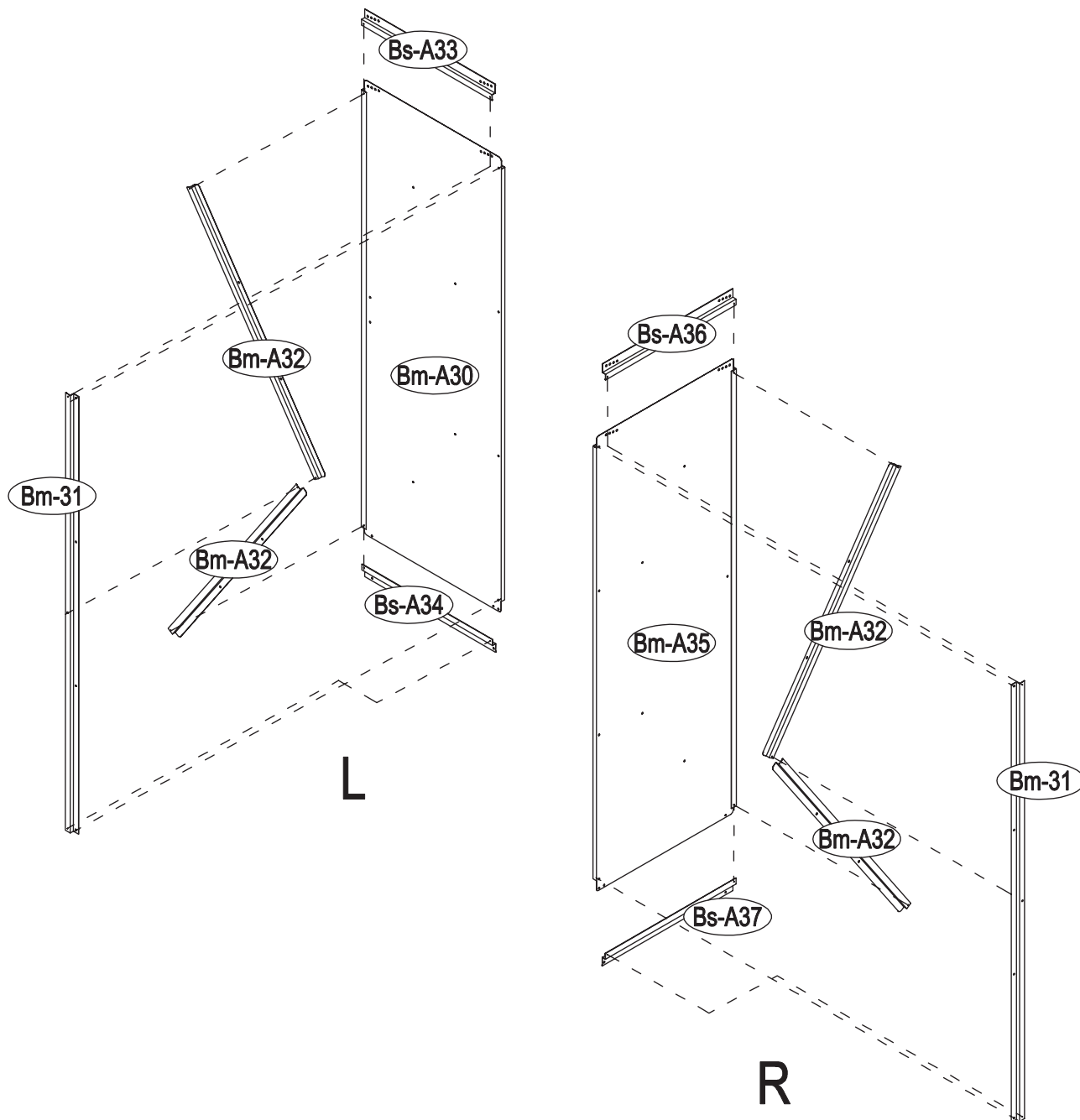
34

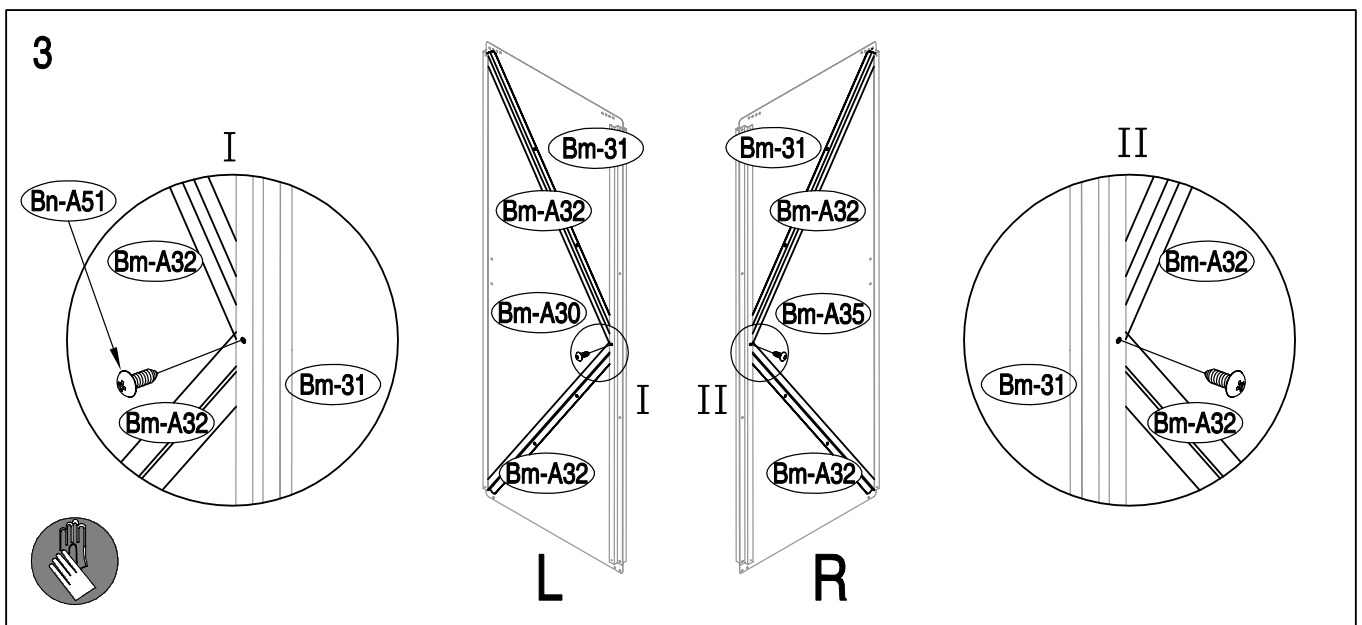
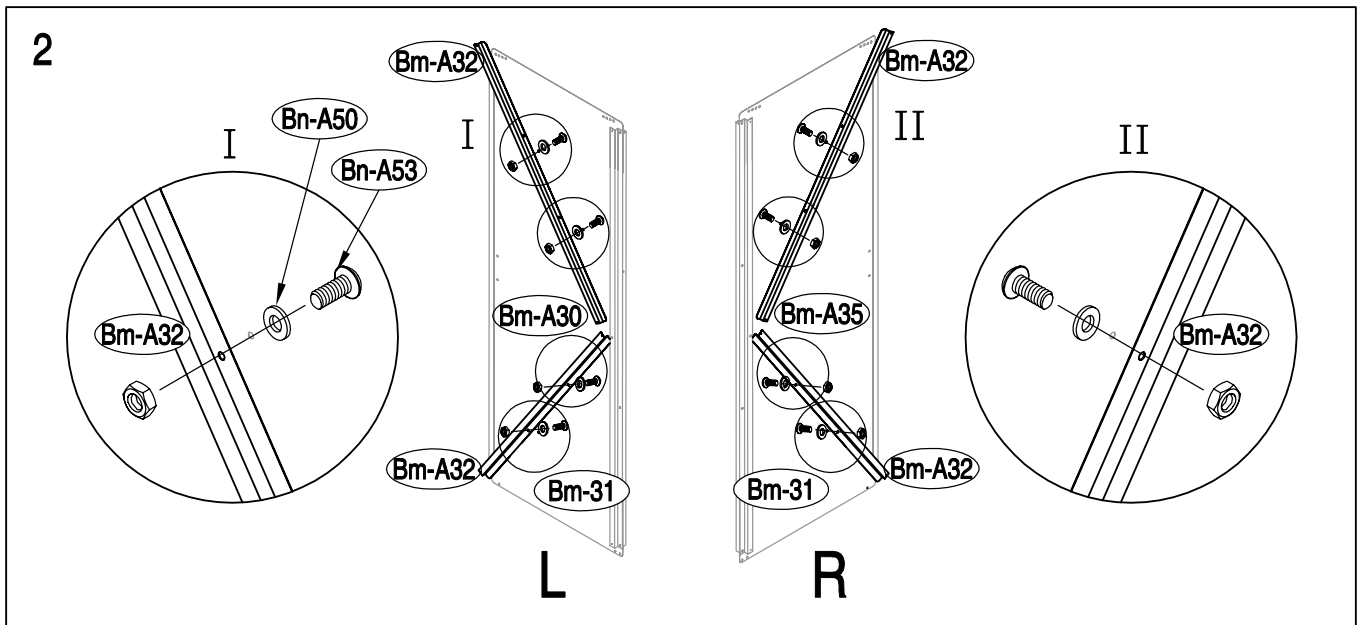
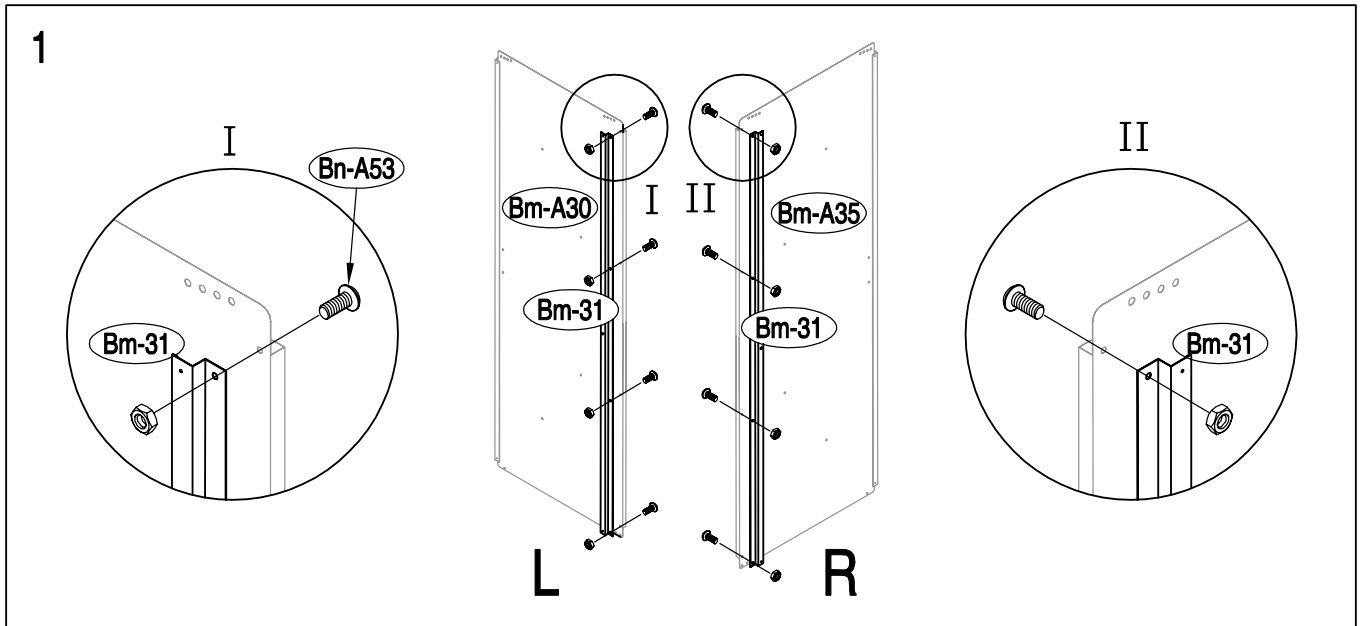


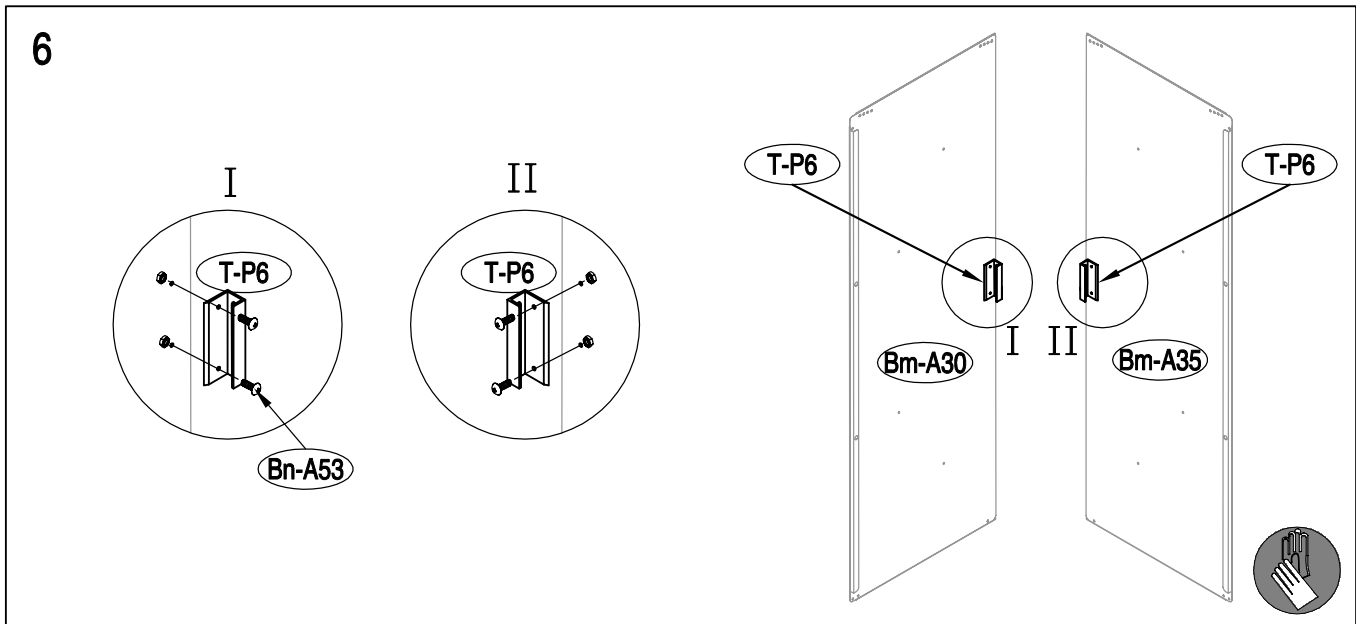
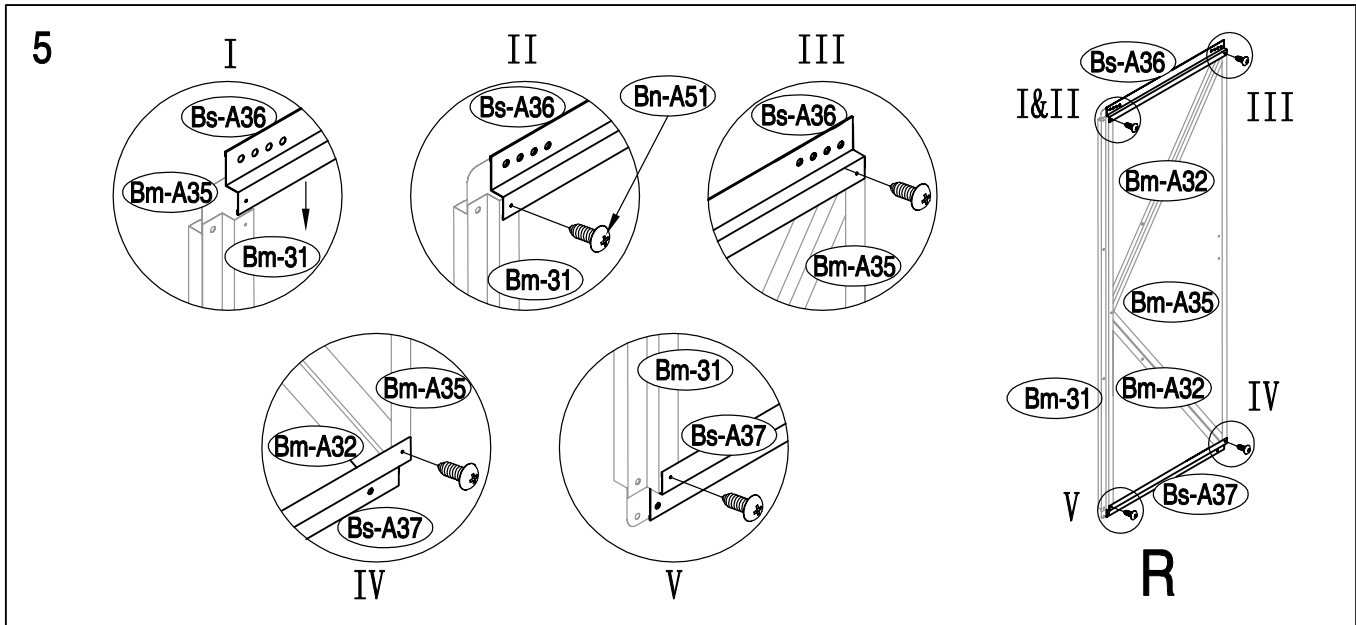
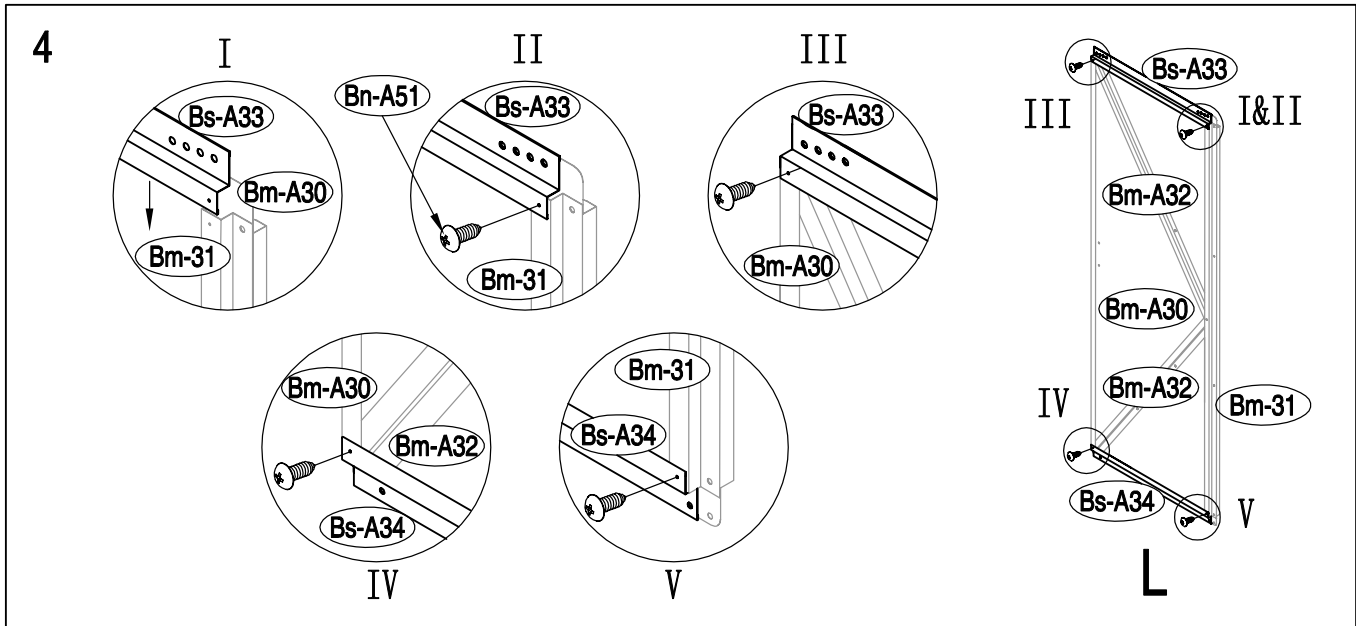
35



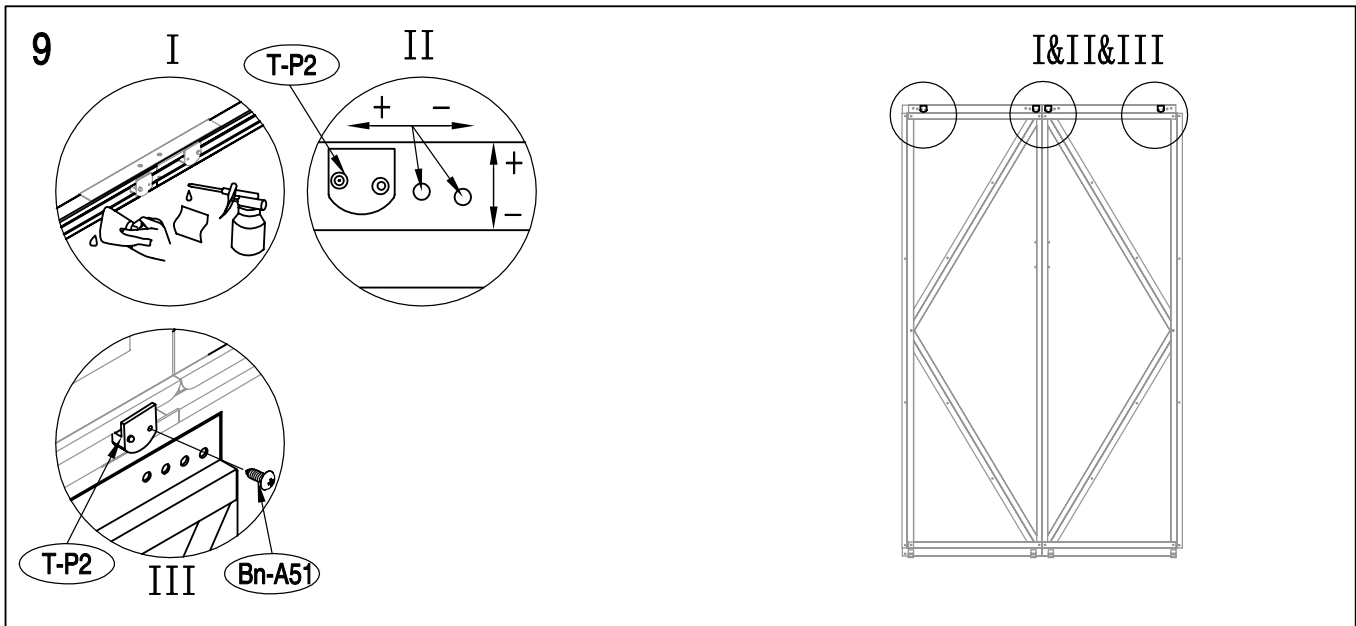
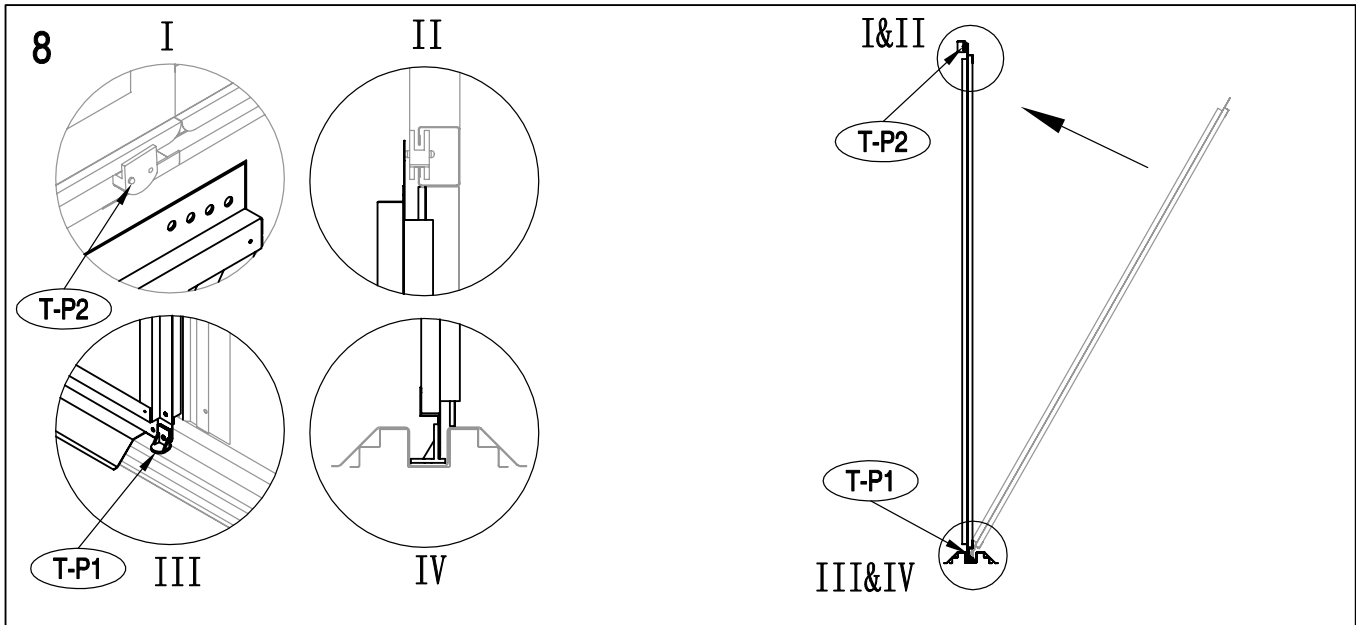
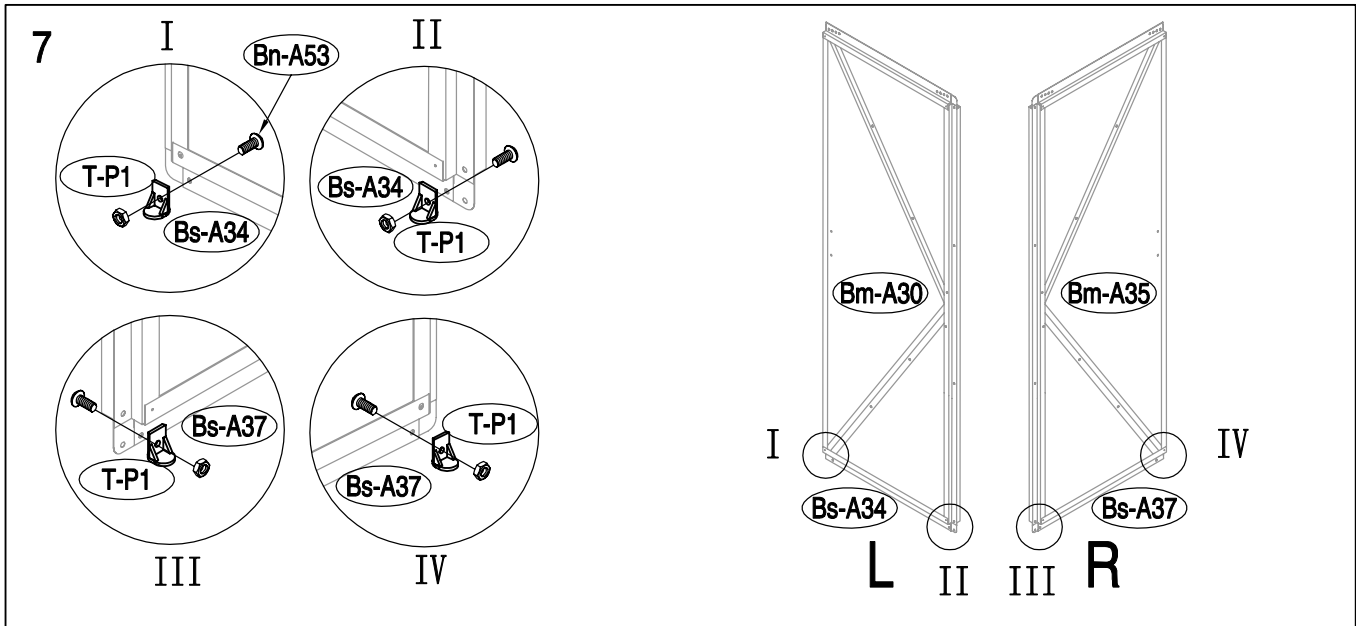
# TÜR







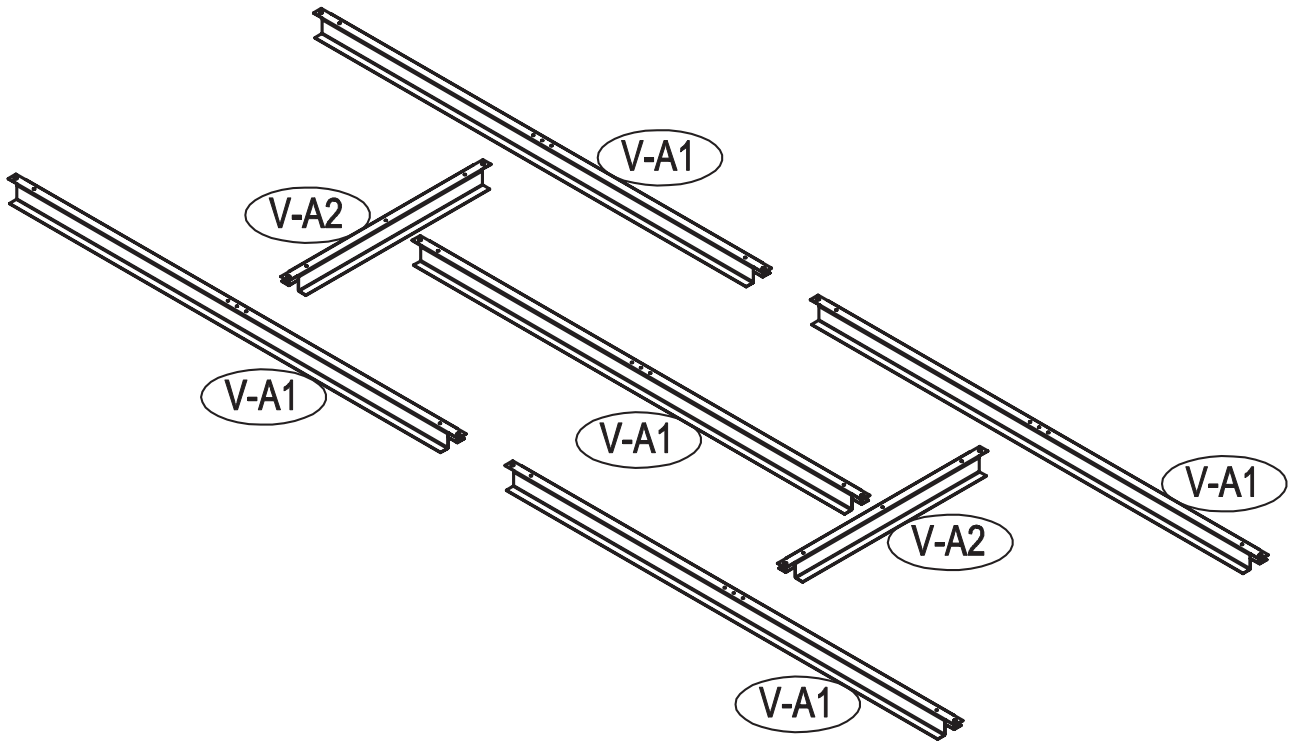




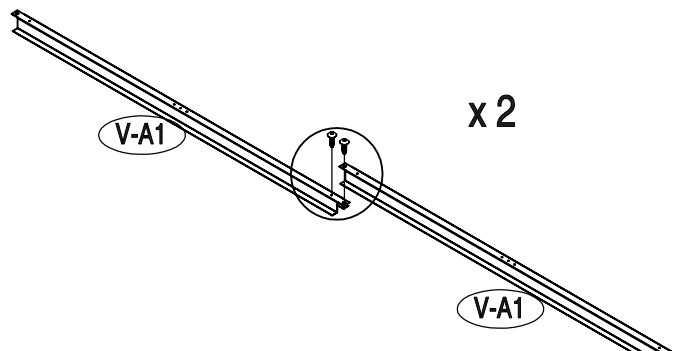
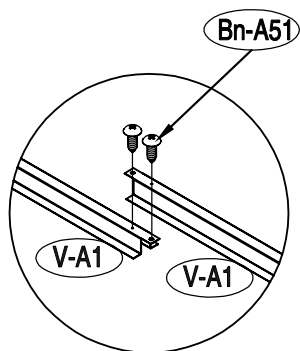
# FUNDAMENT-RAHMEN

## BASE FRAME

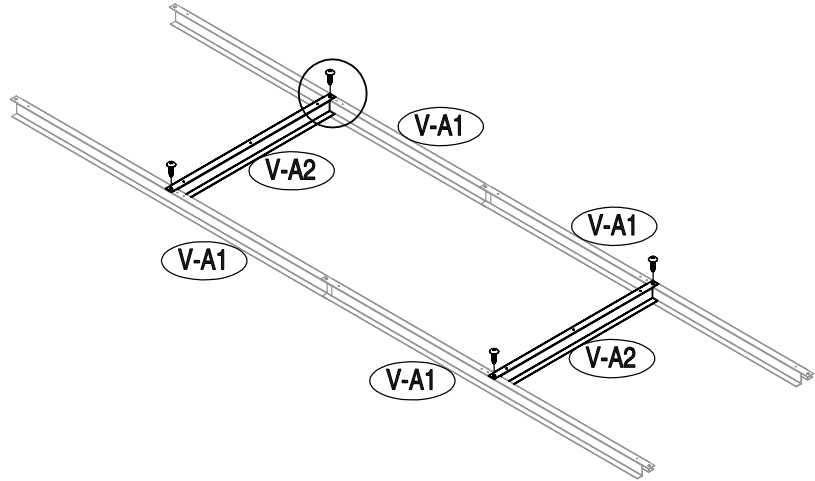
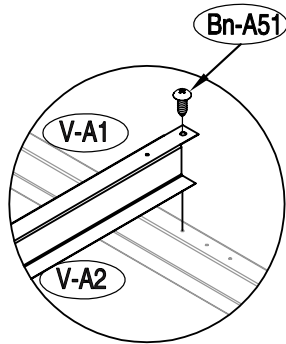
Bitte beachten Sie, dass beispielsweise ein Betonfundament vor dem Aufbau gelegt sein muss! Der Rahmen allein reicht nicht aus. Im Aufbau-Set ist kein Verankerungssystem vorhanden.



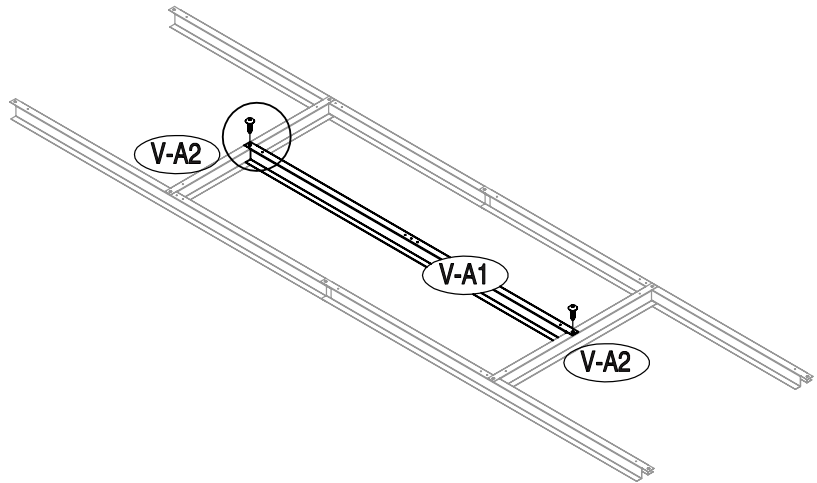
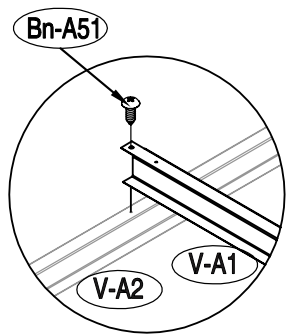
1



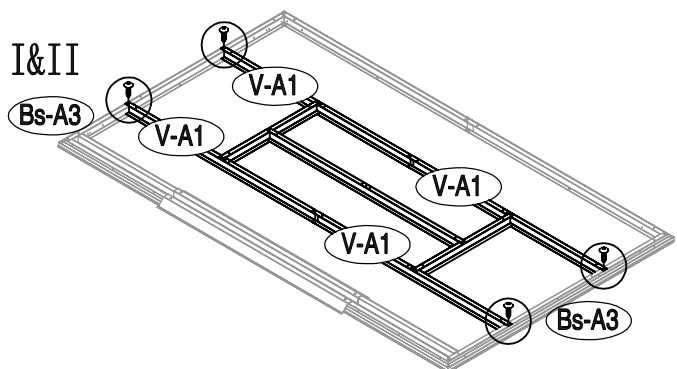
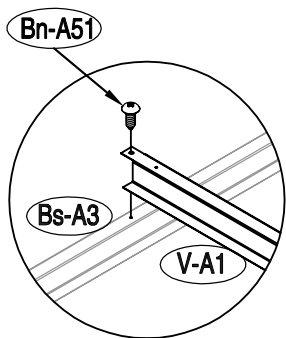
2



3



4



# HATTORO P100 Metall Gerätehaus

## Montageanleitung *für Modell: 95601-95605*

### **Händlerkontakt:**

**E-Mail:** [service@clctrade.de](mailto:service@clctrade.de)

**Telefon:** 02203-947 9300

Herstellungsland: Volksrepublik China  
Importeur: Clic-Trade GmbH, DE . 51149 Köln