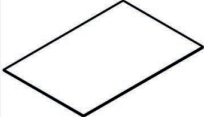

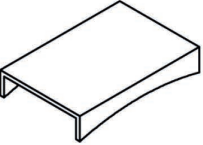



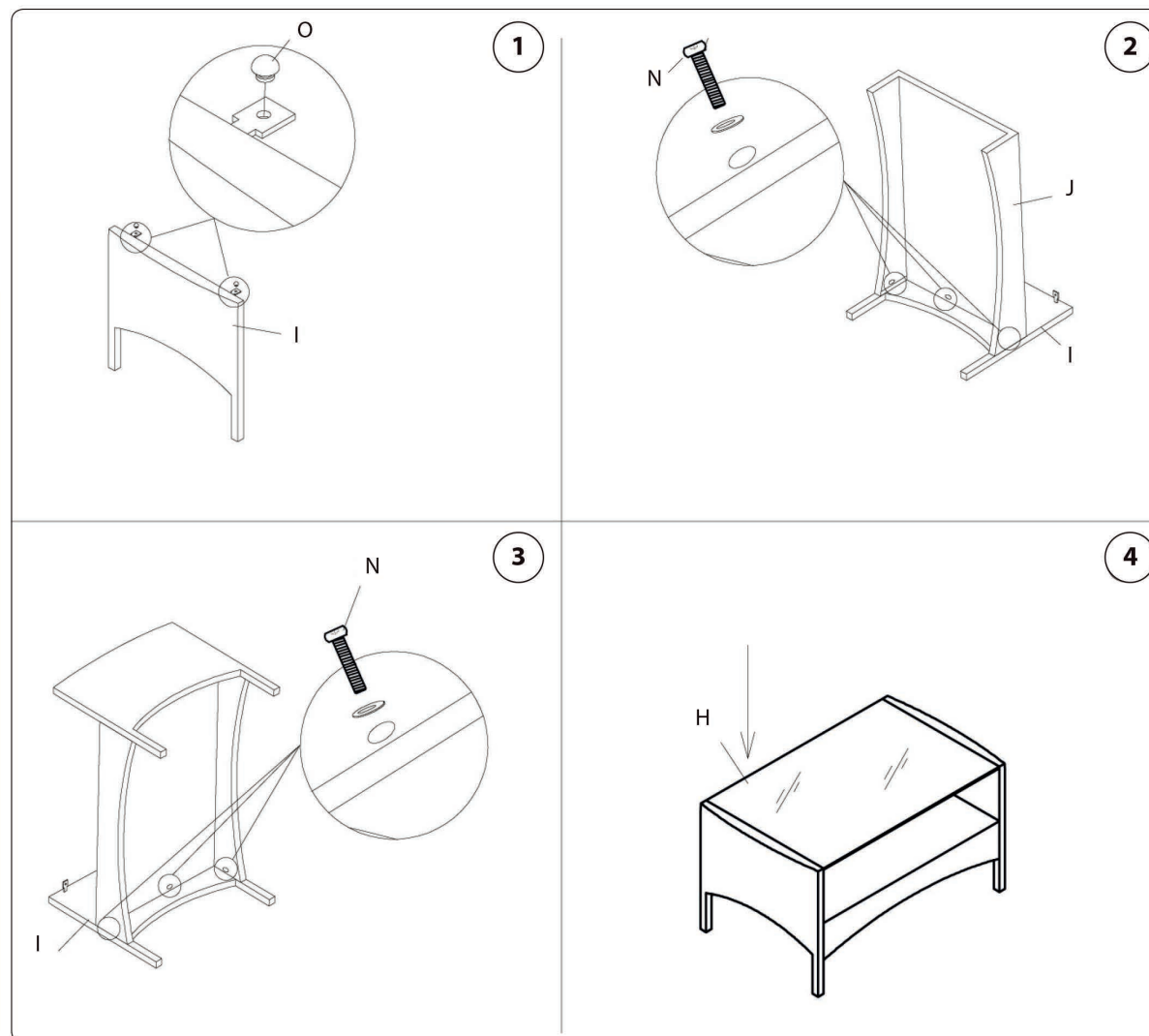


Montageanleitung

Poly-Rattan Gartenmöbel Set BROOKLYN (91924-91926)

Tisch

H		1x
I		2x
J		1x
O		4x
N	 M6 X 30MM	6x
G		1x



Händlerkontakt:

Email: service@clctrade.de


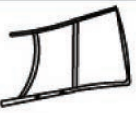
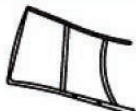
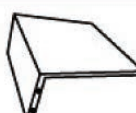


Telefon: 02203-947 9300

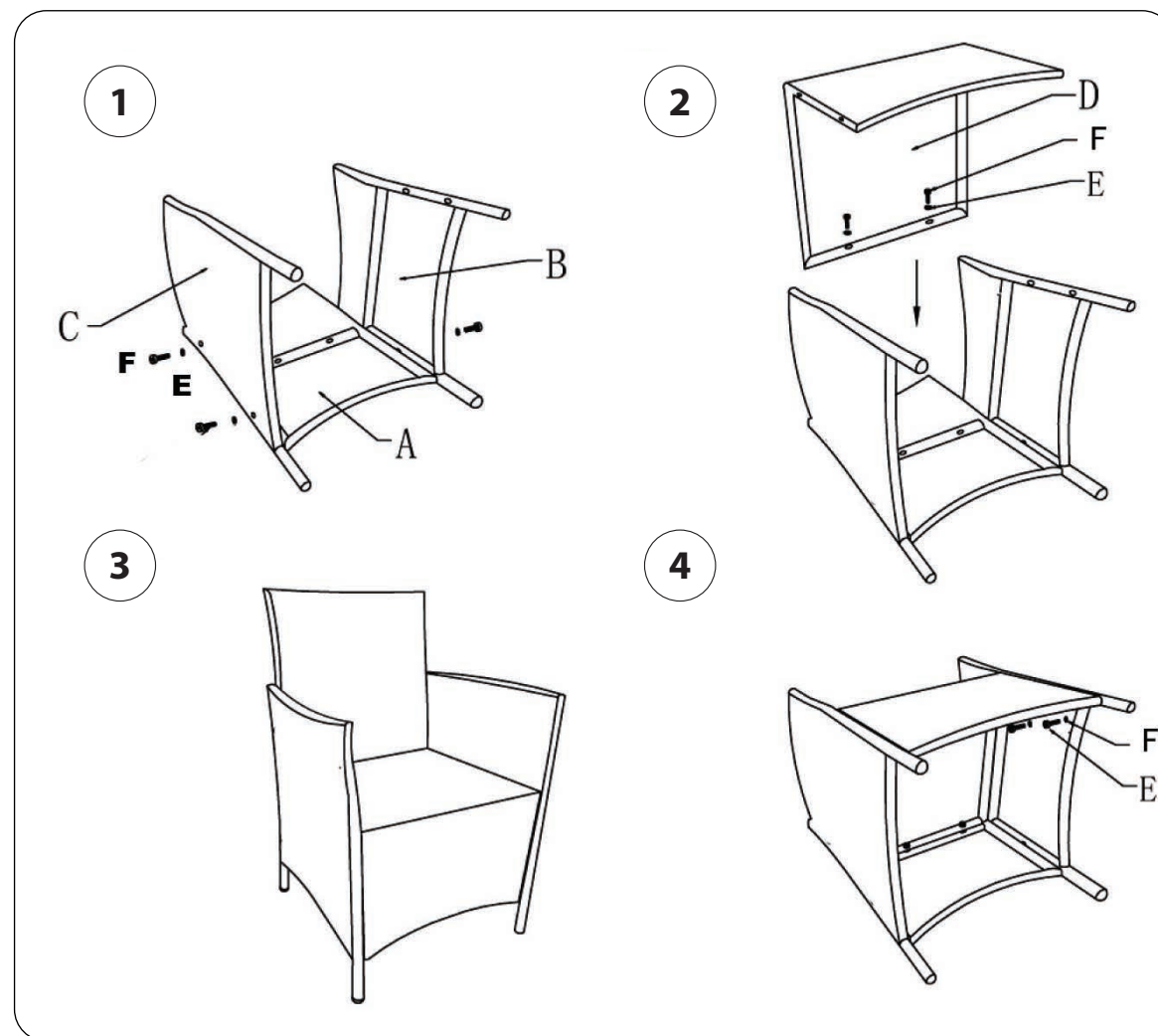
Aufbau Tipp: Drehen Sie zunächst alle Schrauben locker ein und ziehen Sie sie nach dem fertigen Aufbau fest. *All screws should be loose-fitted first, and then tight-fitted.*

Montageanleitung

Poly-Rattan Gartenmöbel Set BROOKLYN (91924-91926)

Stuhl (Teile je Stuhl)

A		1x
B		1x
C		1x
D		1x
E		10x
F	 M6x30	10x



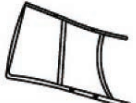
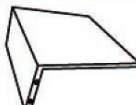




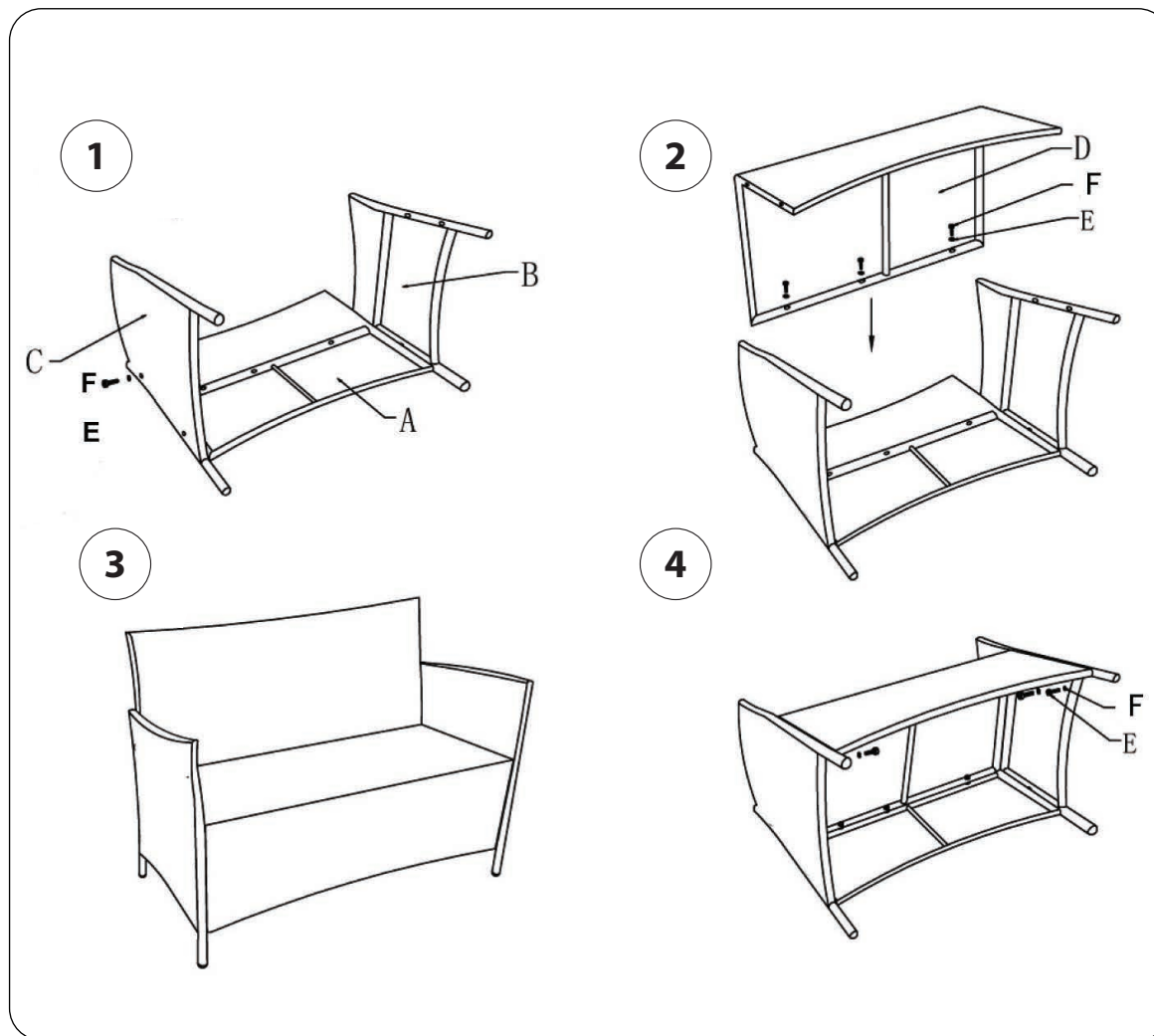
Aufbau Tipp: Drehen Sie zunächst alle Schrauben locker ein und ziehen Sie sie nach dem fertigen Aufbau fest. *All screws should be loose-fitted first, and then tight-fitted.*

Montageanleitung

Poly-Rattan Gartenmöbel Set BROOKLYN (91924-91926)

Bank

A		1x
B		1x
C		1x
D		1x
E		11x
F	 M6x30	11x



Aufbau Tipp: Drehen Sie zunächst alle Schrauben locker ein und ziehen Sie sie nach dem fertigen Aufbau fest. *All screws should be loose-fitted first, and then tight-fitted.*