



Gartenmöbelset *Lois XL*
Polyrattan / Metall

90867 / 90868

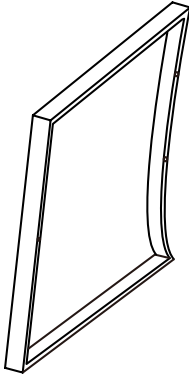


**Vielen Dank für Ihren Kauf! Falls Sie Unterstützung benötigen, können
Sie sich gerne an unser Service Team wenden:**

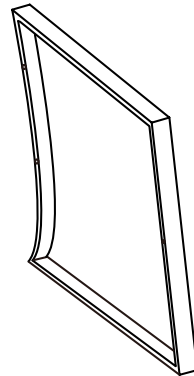
Clic-Trade GmbH | 51149 Köln | service@clctrade.de
www.clctrade-shop.de | +49 2203 9479 300

Teileliste je Sessel

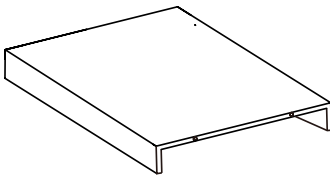
Überprüfen Sie vor dem Aufbau die Vollständigkeit anhand dieser Teileliste. Falls Teile fehlen sollten, beginnen Sie zunächst nicht mit dem Aufbau und kontaktieren Sie unseren Kundenservice.



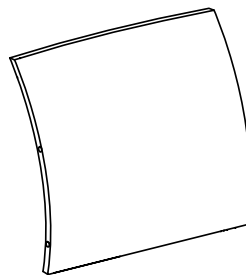
A (1x)
rechte Armlehne



B (1x)
linke Armlehne



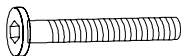
C (1x)
Sitzfläche



D (1x)
Rückenlehne



a (8x)
Ø6



b (4x)
M6*30mm



c (6x)
M6*35mm



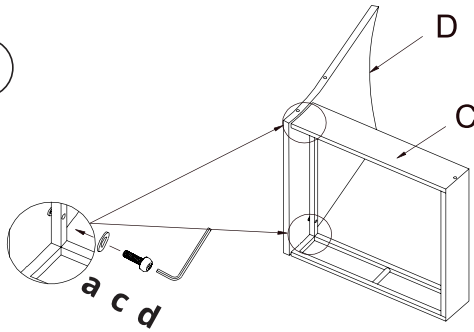
d (1x)



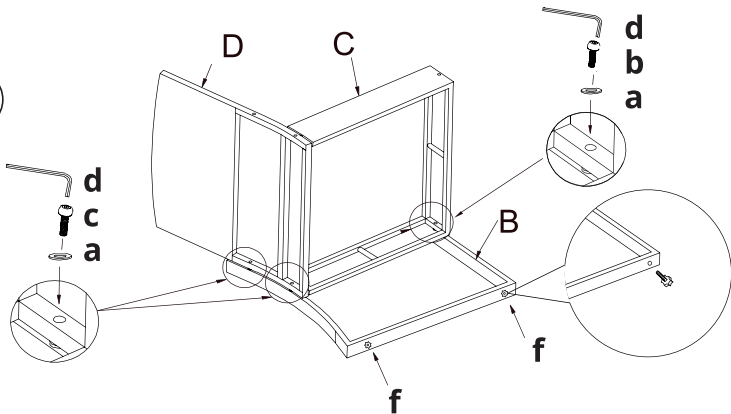
f (4x)

Aufbau je Sessel

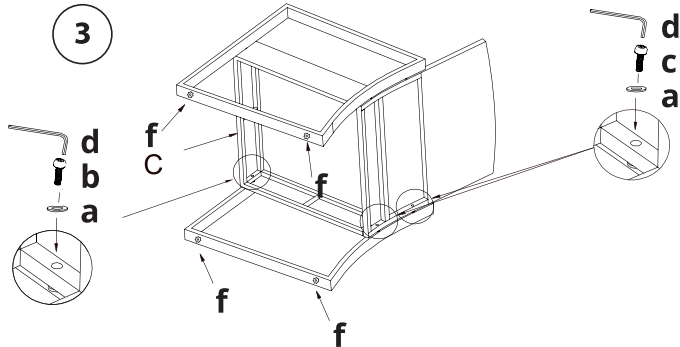
1



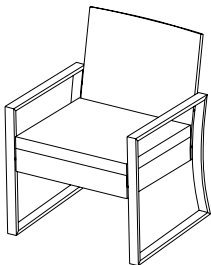
2



3



4

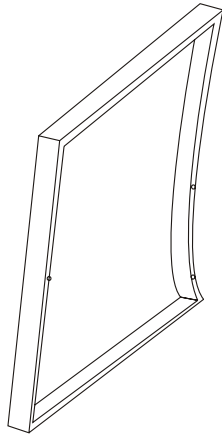


Aufbau Tipp:

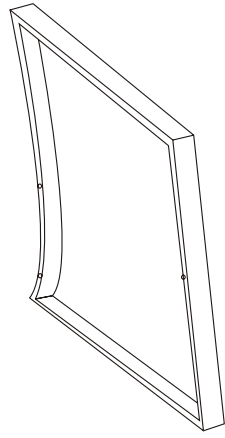
Drehen Sie zunächst alle Schrauben locker ein und ziehen Sie sie nach dem fertigen Aufbau fest. *All screws should be loose-fitted first, and then tight-fitted.*

Teileliste **Sofa**

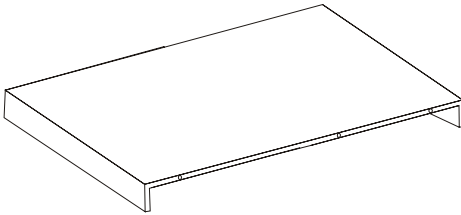
Überprüfen Sie vor dem Aufbau die Vollständigkeit anhand dieser Teileliste. Falls Teile fehlen sollten, beginnen Sie zunächst nicht mit dem Aufbau und kontaktieren Sie unseren Kundenservice.



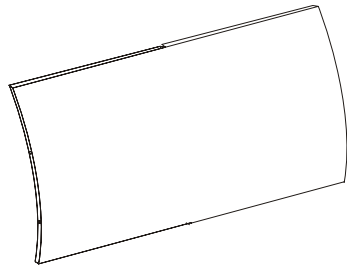
A (1x)
rechte Armlehne



B (1x)
linke Armlehne



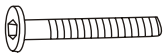
E (1x)
Sitzfläche



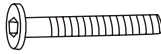
F (1x)
Rückenlehne



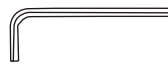
a (9x)
Ø6



b (2x)
M6*30mm



c (7x)
M6*35mm

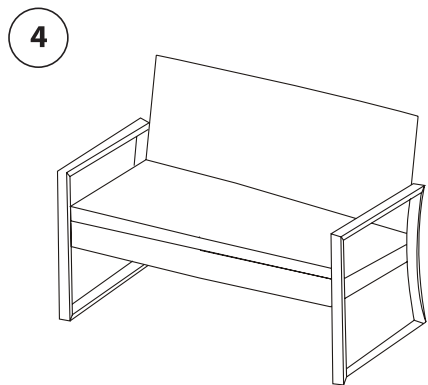
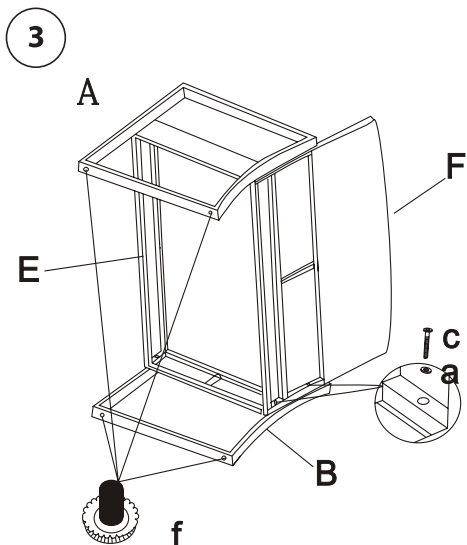
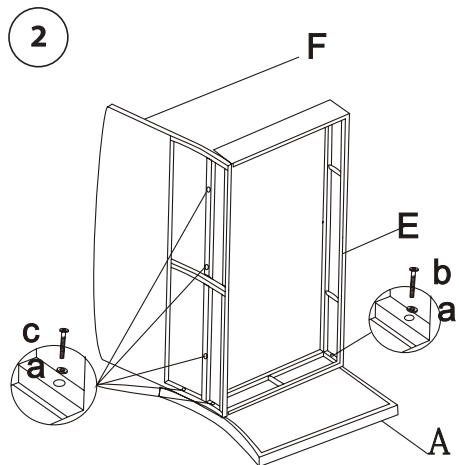
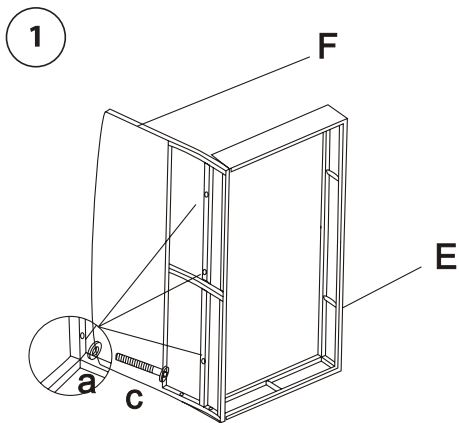


d (1x)



f (4x)

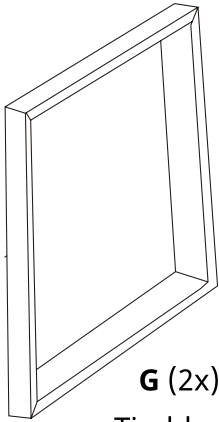
Aufbau Sofa



Aufbau Tipp:

Drehen Sie zunächst alle Schrauben locker ein und ziehen Sie sie nach dem fertigen Aufbau fest. *All screws should be loose-fitted first, and then tight-fitted.*

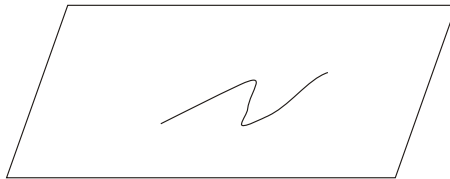
Teilleiste Tisch



G (2x)
Tischbein



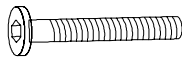
H (2x)
Verbindungsstück



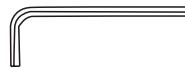
I (1x)
Glasscheibe



a (8x)
Ø6



e (8x)
M6*20mm



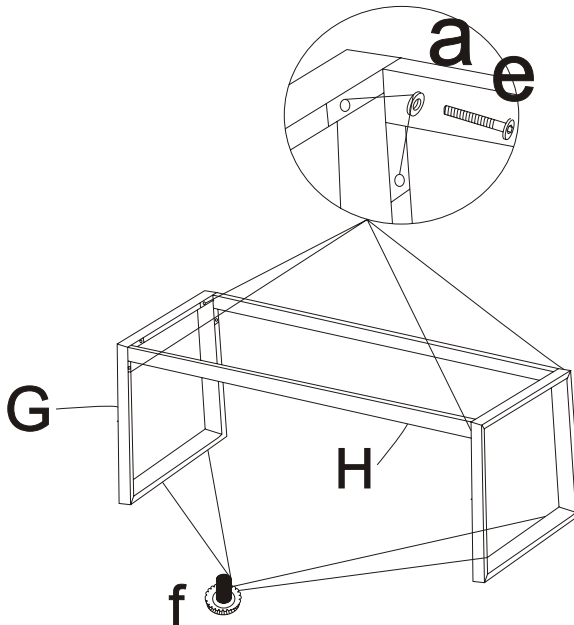
d (1x)



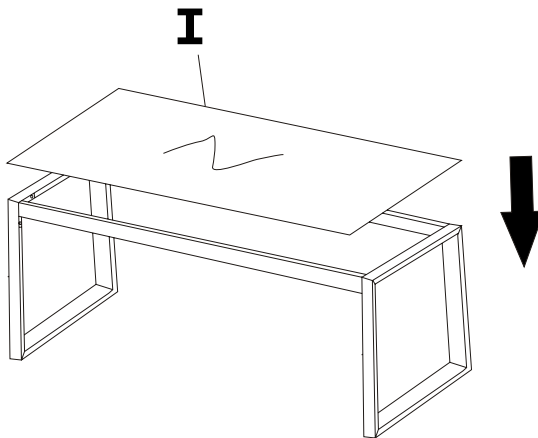
f (4x)

Aufbau Tisch

1



2





Vielen Dank für Ihren Kauf! Falls Sie Unterstützung benötigen, können Sie sich gerne an unser Service Team wenden:

Clic-Trade GmbH | 51149 Köln | service@clctrade.de
www.clctrade-shop.de | +49 2203 9479 300