



MONTAGEANLEITUNG für SVITA Sonnenschirm (Modell: 90541-90544)

Überprüfen Sie alle Bauteile anhand der Teileliste. Wenn Teile fehlen sollten, kontaktieren Sie Ihren Händler und beginnen mit dem Aufbau zunächst nicht.

Händlerkontakt:

Clic-Trade GmbH

E-Mail: service@clictrade.de

Telefon: +49-2203-947 9300

(Mo.-Fr. 09-18 Uhr)

A		1	H		1
B		1	I		1
C		1	J		1
D		1	K		1
E	 (M8X14)	4	L		1
F	 (M8X20)	4	M		1
G	 (ø8)	8			

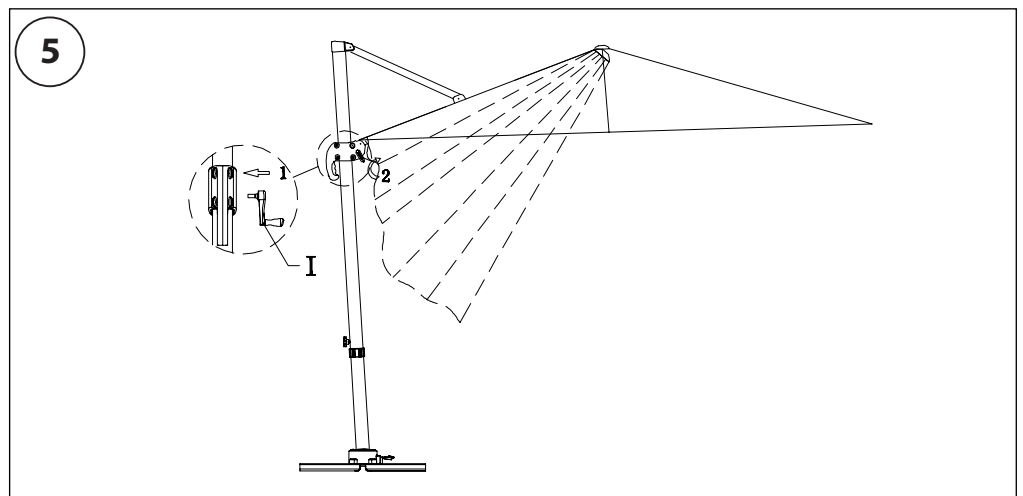
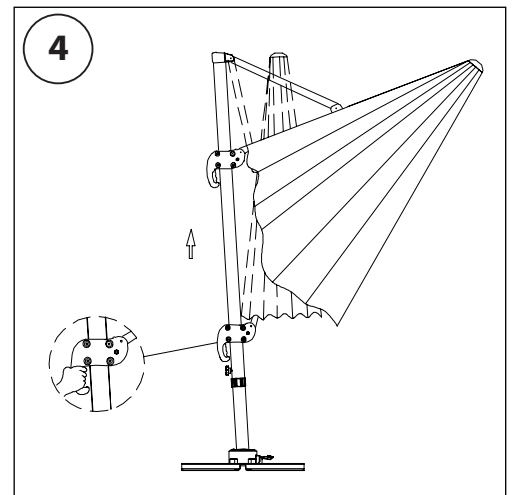
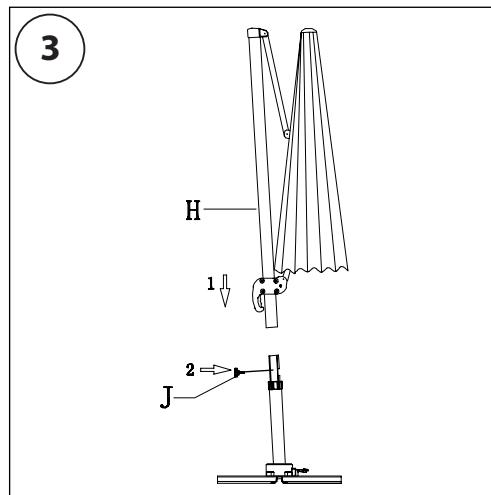
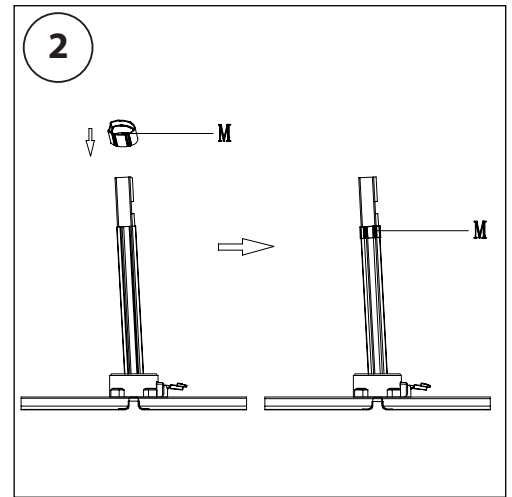
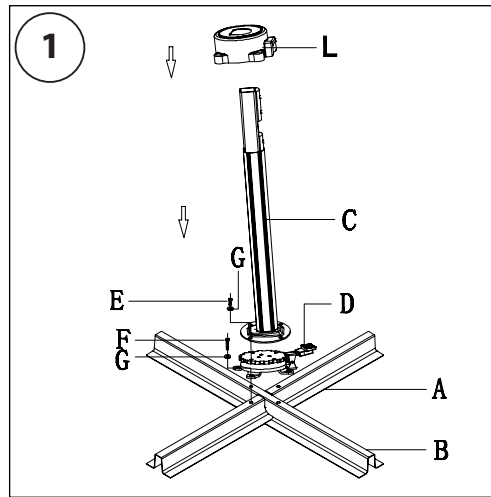
Aufbau Tipp:

Drehen Sie zunächst alle Schrauben locker ein und ziehen Sie sie nach dem fertigen Aufbau fest. All screws should be loose-fitted first, and then tight-fitted.



HINWEIS:

Bei Wind und Nichtnutzung
den Schirm schließen!



Händlerkontakt:

Clic-Trade GmbH
E-Mail: service@clctrade.de
Telefon: +49-2203-947 9300
(Mo.-Fr. 09-18 Uhr)

