

# Montageanleitung Rattan Set QUEENS

90927 / 90928 / 90929

**S**VITA

**1**

Teil	Form	Anzahl	Teil	Form	Anzahl	Teil	Form	Anzahl
A1		1x	B1		1x	C1		1x
D1		1x	E		11x	F		11x
G		1x						

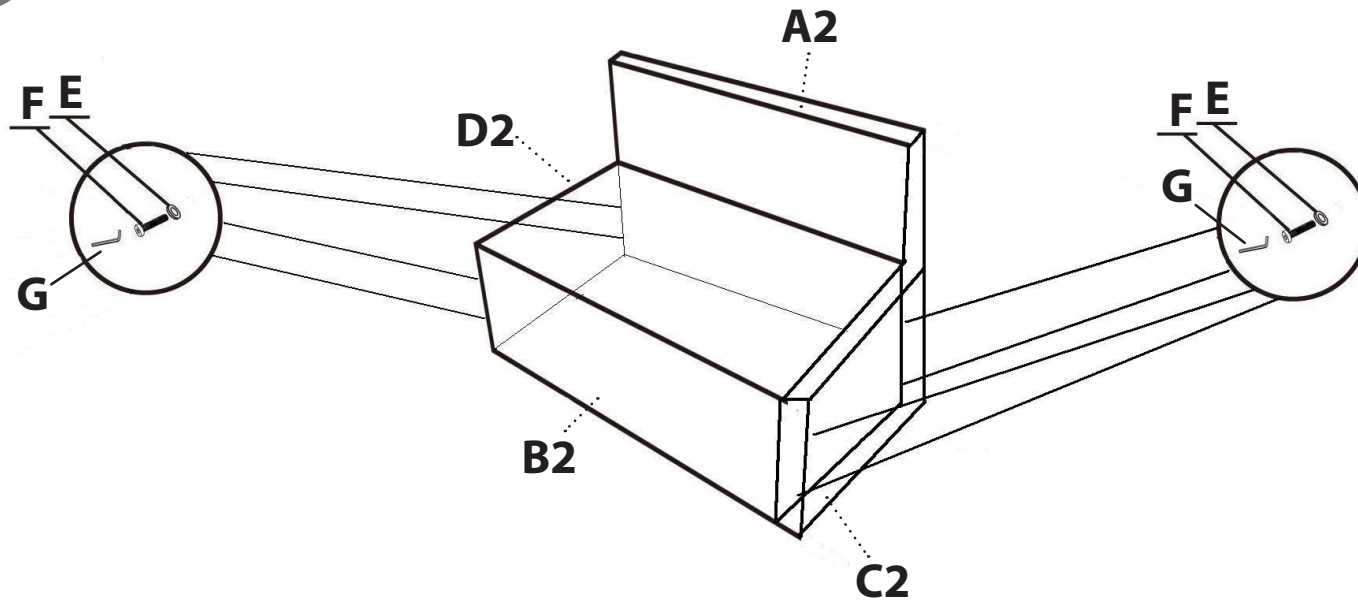
**Aufbau Tipp:**  
Drehen Sie zunächst alle Schrauben locker ein und ziehen Sie sie nach dem fertigen Aufbau fest. *All screws should be loose-fitted first, and then tight-fitted.*

# Montageanleitung Rattan Set QUEENS

90927 / 90928 / 90929

**S**VITA

**2**



Teil	Form	Anzahl	Teil	Form	Anzahl	Teil	Form	Anzahl
A2		1x	B2		1x	C2	L	1x
D2	R	1x	E		10x	F		10x
G		1x						

### **Aufbau Tipp:**

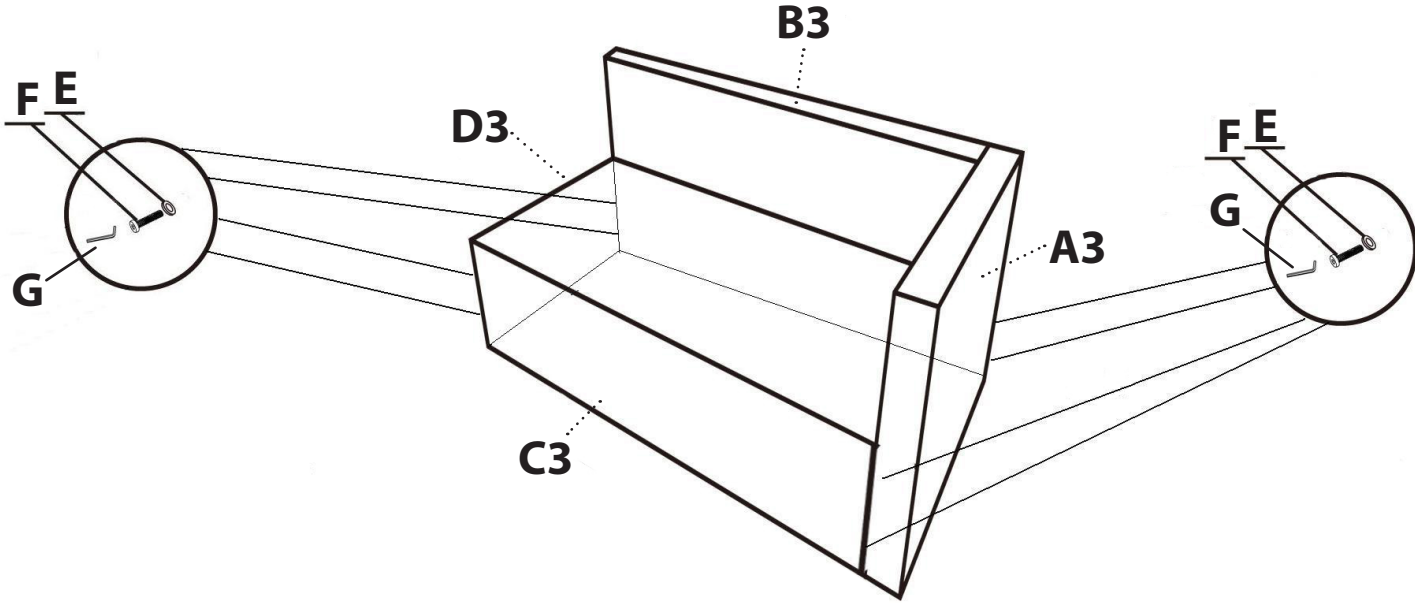
Drehen Sie zunächst alle Schrauben locker ein und ziehen Sie sie nach dem fertigen Aufbau fest. *All screws should be loose-fitted first, and then tight-fitted.*








# Montageanleitung Rattan Set QUEENS

90927 / 90928 / 90929

**S**VITA

3

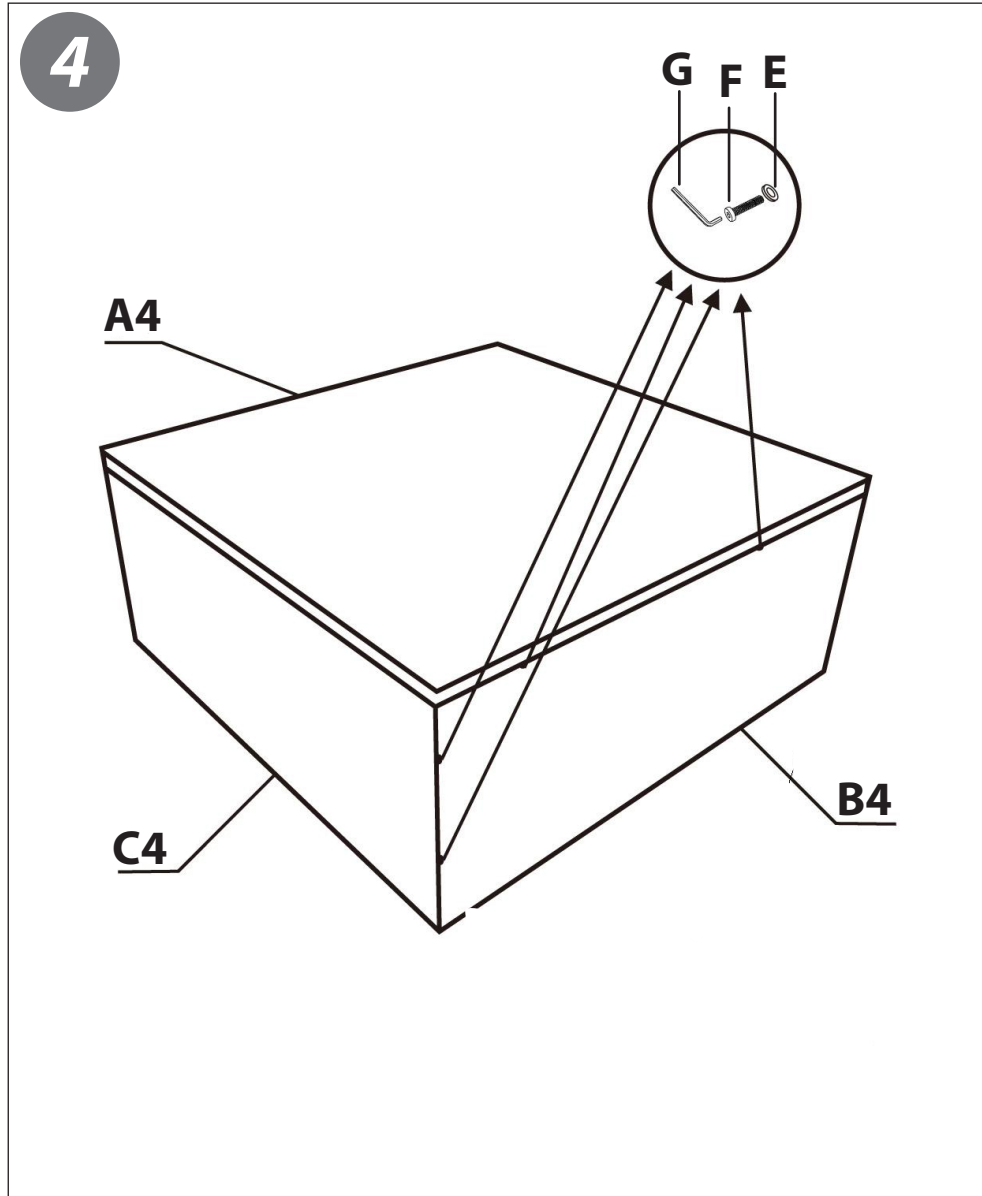


Teil	Form	Anzahl	Teil	Form	Anzahl	Teil	Form	Anzahl
<b>A3</b>		<b>1x</b>	<b>B3</b>		<b>1x</b>	<b>C3</b>		<b>1x</b>
<b>D3</b>	 R	<b>1x</b>	<b>E</b>		<b>11x</b>	<b>F</b>		<b>11x</b>
<b>G</b>		<b>1x</b>						

**Aufbau Tipp:**  
 Drehen Sie zunächst alle Schrauben locker ein und ziehen Sie sie nach dem fertigen Aufbau fest. *All screws should be loose-fitted first, and then tight-fitted.*

# Montageanleitung Rattan Set QUEENS

90927 / 90928 / 90929



Teil	Form	Anzahl
<b>A4</b>		<b>1x</b>
<b>B4</b>		<b>2x</b>
<b>C4</b>		<b>2x</b>
<b>F</b>		<b>12x</b>
<b>E</b>		<b>12x</b>
<b>G</b>		<b>1x</b>

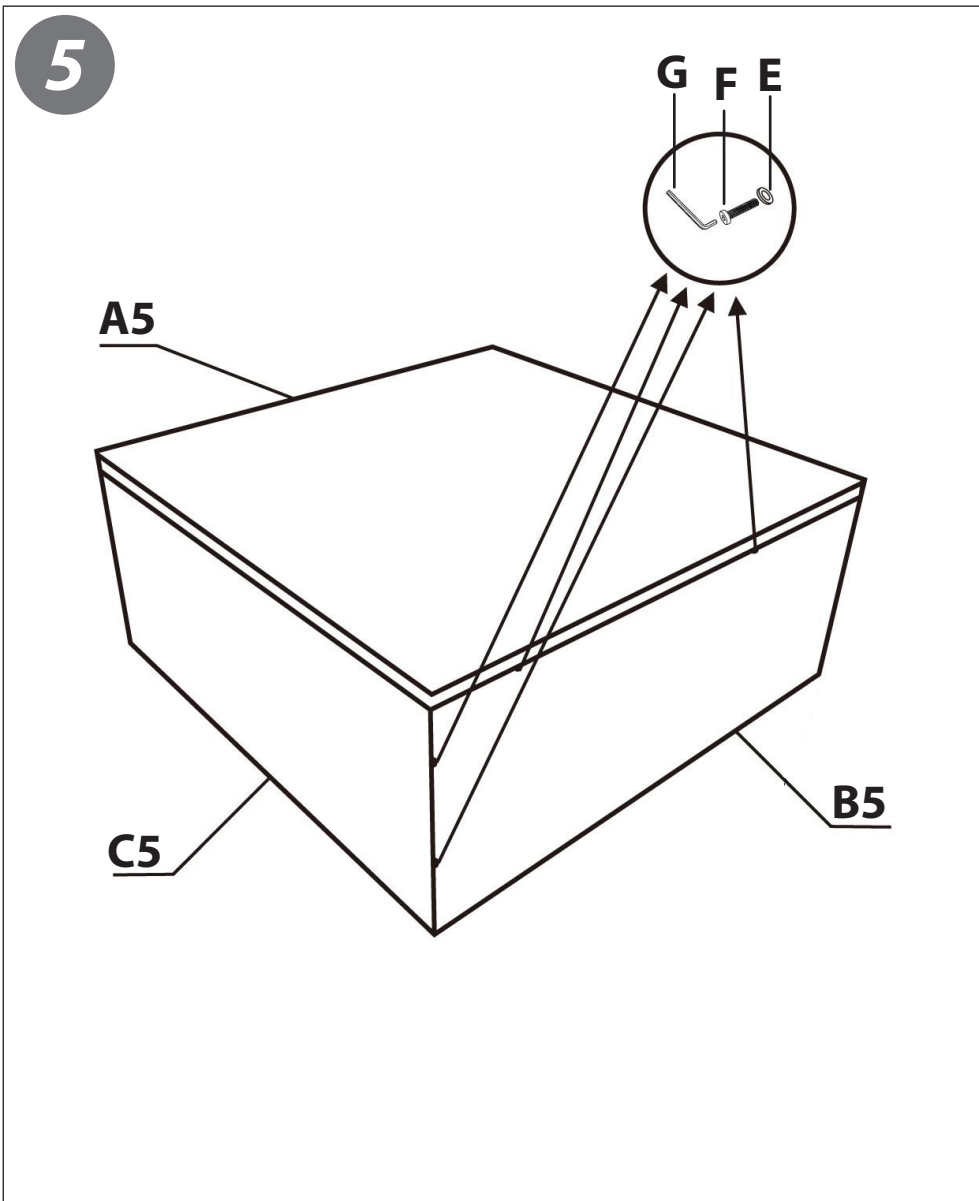
**SVITA**

## **Aufbau Tipp:**

Drehen Sie zunächst alle Schrauben locker ein und ziehen Sie sie nach dem fertigen Aufbau fest. *All screws should be loose-fitted first, and then tight-fitted.*

# Montageanleitung Rattan Set QUEENS

90927 / 90928 / 90929



Teil	Form	Anzahl
A5		1x
B5		2x
C5		2x
F		12x
E		12x
G		1x
K		1x

**S**VITA

**Aufbau Tipp:**  
Drehen Sie zunächst alle Schrauben locker ein und ziehen Sie sie nach dem fertigen Aufbau fest. *All screws should be loose-fitted first, and then tight-fitted.*