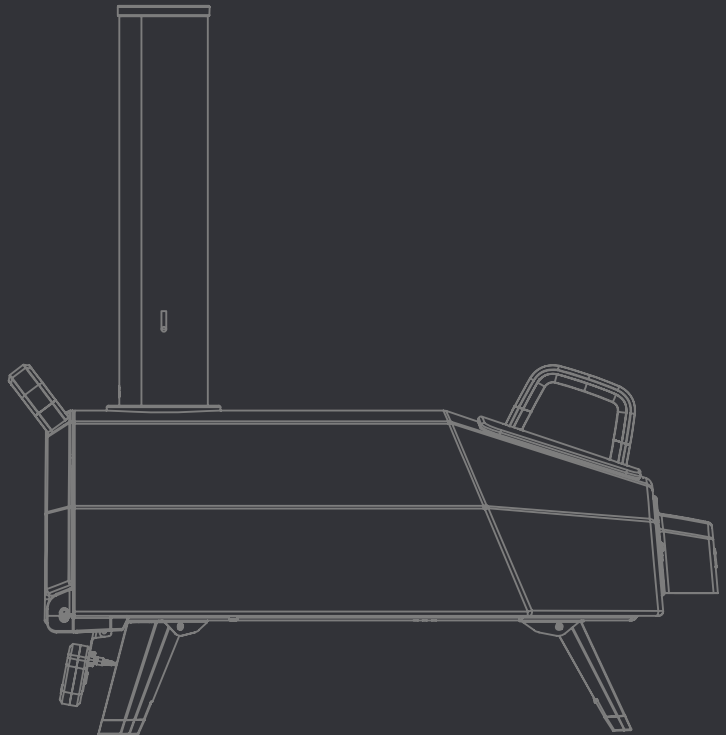




# Karu 16

Multi-Fuel Pizza Oven

## Assembly Manual





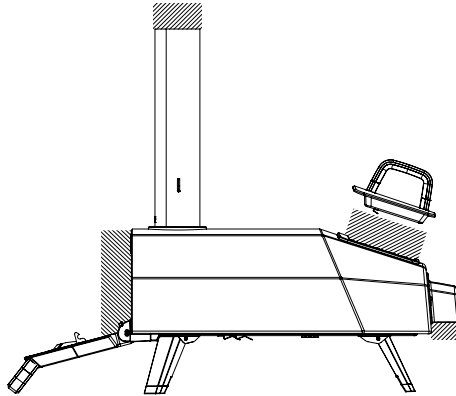
**Ooni Karu 16 Pizza Oven**  
UU-P0E400

## Sicherheitshaftungsausschluss – muss vor der Verwendung vollständig gelesen werden

1. Ooni ist nur für die Verwendung im Freien vorgesehen. Ooni muss immer draußen in ausreichender Entfernung von Gebäuden aufgestellt werden und niemals innerhalb eines Gebäudes oder in einer Garage oder in unmittelbarer Nähe eines überdachten Bereichs. Die Abstände rund um den Ofen zu Gegenständen mit brennbaren Oberflächen sollten an den Seiten und von hinten mindestens 1 m und von vorne sowie über dem Ofen 3 m betragen. Stelle deinen Ooni auf eine robuste, ebene, stabile und nicht brennbare Oberfläche, fern von entzündbaren oder brennbaren Materialien, Benzin und sonstigen brennbaren Dämpfen oder Flüssigkeiten.
2. Beachte alle örtlichen Gesetze und Vorschriften, die einen erforderlichen Abstand zwischen Gartenkochgeräten und jedweden baulichen Strukturen vorschreiben oder die Verwendung offener Flammen jeglicher Art während Trockenzeiten oder gefährlicher Zeiträume einschränken.
3. Installiere oder verwende deinen Ooni nicht in oder auf Booten, Wohnmobilen oder Campingfahrzeugen.
4. Verwende deinen Ooni nie bei starkem oder böigem Wind.
5. Dein Ooni ist nicht als Heizung gedacht und sollte auch niemals als solche verwendet werden.
6. Es könnten sich giftige Dämpfe ansammeln, die zu Erstickung führen können.
7. Dein Ooni Karu 16 ist ein Gerät mit offenem Feuer. Offenes Feuer richtet sich von Natur aus zu Luftquellen hin, daher wirst du bisweilen Feuer aus dem Ofen austreten sehen:
  - a. hinten, wo sich das Feuer befindet;
  - b. oberhalb der Klappe, wenn der Deckel geöffnet ist;
  - c. vorne aus dem Ofen, wenn du die Tür öffnest; oder
  - d. oben aus dem Schornstein.

Wir empfehlen dir, Handschuhe zu tragen, wenn du deinen Ooni Karu 16 bedienst, um Verbrennungsgefahren zu vermeiden.
8. Bitte halte dich von den Öffnungen des Ooni fern und warne andere Personen in deiner Nähe.
9. Unsachgemäße Installation, Einstellung, Änderung, Pflege oder Wartung Ihres Ooni kann zu Verletzungen oder Sachschäden führen. Verwende deinen Ooni daher nur, wenn er vollständig montiert ist und alle Teile sicher befestigt und festgezogen sind.
10. Dein Ooni sollte regelmäßig überprüft werden.
11. Bei Verwendung des Kohle-/Holzbrenners: Füge das Kleinholz nach und nach hinzu, um eine optimale Temperatur zu erreichen. Wenn du zu viel Kleinholz hinzufügst, wird das Feuer vergrößert, wodurch du verletzt werden könntest oder deinem Ooni Schäden zugefügt werden könnten.
12. Bei Verwendung des Gasbrenners: Wenn die Flamme ausgeht, schalte die Gasversorgung aus, entferne die Tür und die Klappe und warte 5 Minuten, bevor du das Feuer wieder anzündest.
13. Wenn du deinen Ooni verwendest, besteht die Gefahr, dass deine Hände Verbrennungen erleiden. Du solltest jederzeit schützende hitzebeständige Handschuhe tragen, um Verbrennungen zu vermeiden, und du solltest niemals heiße Gegenstände auf brennbare Oberflächen oder in deren Nähe stellen oder legen. Berühre KEINE Metallteile, wenn dein Ooni in Betrieb ist. Berühre nur die Kunststoffgriffe, um die Tür zu öffnen und den Deckel der Brennstoffklappe anzuheben.
14. Lass deinen Ooni niemals unbeaufsichtigt. Lasse deinen Ooni nie ohne Aufsicht, wenn er in Betrieb ist und die Tür geöffnet ist. Sei dir der Gefahrenquellen bewusst (trockene Blätter, Terrassendielen und andere brennbare Materialien), die sich in der Nähe des Ooni befinden, während er in Gebrauch ist, da sie eine Brandgefahr darstellen können, wenn sie mit Funken in Kontakt kommen.
15. Halte alle elektrischen Kabel von deinem Ooni fern.
16. Ein Ooni darf nur von verantwortungsbewussten Erwachsenen verwendet werden.
17. Halte stets Kinder, Haustiere und brennbare Gegenstände von deinem Ooni fern.
18. Versuche nicht, während des Backens oder wenn dein Ooni heiß ist, Teile zu entfernen oder deinen Ooni zu bewegen.
19. Lass KEINE gefährlichen Gegenstände wie Feuerzeuge oder entzündliche Flüssigkeiten neben deinem Ooni liegen. Der Ooni strahlt Wärme in alle Richtungen aus.
20. Der Ooni bleibt auch nach dem Ausgehen der sichtbaren Flammen heiß. Er braucht mindestens zwei Stunden, um abzukühlen, nachdem du mit dem Backen fertig bist. Decke den Ooni NICHT unmittelbar nach seiner Verwendung ab und stelle sicher, dass alle Flammen und die glühende Glut aus dem Brenner verschwunden sind, bevor du ihn zur Aufbewahrung wegräumst.
21. Die ungefähre Temperatur deines Ooni reicht (bei Verwendung) von 120 °C bis 550 °C (250 °F bis 1000 °F).

22. Der Oni ist sicher und ungefährlich, wenn er bestimmungsgemäß und gemäß den Sicherheitsrichtlinien verwendet wird, und bietet jahrelang problemlose Nutzung und Freude. Es liegt in der Verantwortung der Benutzer, den sicheren Betrieb des Oni zu gewährleisten und ihm eine angemessene Pflege zukommen zu lassen.



 Bereiche, in denen Feuer aus dem Ofen austreten kann.

In der Bedienungsanleitung ist darauf hinzuweisen, dass der Grill nur mit Holzkohle/Holzkohlebriketts nach DIN EN 1860-2 zu betreiben ist.

Betreiben Sie den Grill nicht in geschlossenen und/oder bewohnbaren Räumen, z. B. Gebäuden, Zelten, Wohnwagen, Wohnmobilen, Booten. Es besteht Lebensgefahr durch Kohlenmonoxid-Vergiftung\*

Hinweis, dass das Grillgerät vor dem Gebrauch auf einer sicheren, ebenen Unterlage aufzustellen ist;

Empfehlung, dass das Grillgerät vor dem ersten Gebrauch aufgeheizt werden und der Brennstoff mindestens 30 min durchglühen muss;

Grillgut erst auflegen, wenn der Brennstoff mit einer Ascheschicht bedeckt ist\*

**ACHTUNG!** Dieses Grillgerät wird sehr heiß und darf während des Betriebes nicht bewegt werden!

Nicht in geschlossenen Räumen nutzen\*

**ACHTUNG!** Zum Anzünden oder Wiederanzünden keinen Spiritus oder Benzin verwenden! Nur Anzündhilfen entsprechend EN 1860-3 verwenden\*

**ACHTUNG!** Kinder und Haustiere fernhalten!

**ACHTUNG!** Dieses Grillgerät wird sehr heiß und darf während des Betriebes nicht bewegt werden.

Nicht in geschlossenen Räumen nutzen!

**ACHTUNG!** Zum Anzünden oder Wiederanzünden keinen Spiritus oder Benzin verwenden! Nur Anzündhilfen entsprechend EN 1860-3 verwenden!

**ACHTUNG!** Kinder und Haustiere fernhalten.

Betreiben Sie den Grill nicht in geschlossenen und/oder bewohnbaren Räumen, z.B. Gebäuden, Zelten, Wohnwagen, Wohnmobilen Booten. Es besteht Lebensgefahr durch Kohlenmonoxid Vergiftung.

Grillgut erst auflegen, wenn der Brennstoff mit einer Ascheschicht bedeckt ist.



## Anzünden und Löschen – Holz oder Holzkohle

Der Ooni Karu 16 ist standardmäßig mit einem Holz- und Kohlebrenner ausgestattet. Verwende nur Grillkohle und beginne erst dann mit dem Backen, wenn der Brennstoff mit Asche beschichtet ist. Beim Kochen mit Holz verwende trockene, unbehandelte Hartholzstücke (bis zu 23 cm lang und mit einem Durchmesser von bis zu 7,5 cm). Füge nicht mehr als 0,5 kg Brennmaterial auf einmal hinzu und stelle sicher, dass sich nicht mehr als 1,3 kg Nahrungsmittel gleichzeitig auf dem Tablett befinden.

### So entfachst du das Feuer in deinem Ooni Karu 16 mit Holz oder Kohle:

- Entferne den Schornsteindeckel, öffne das Leitblech des Schornsteins und die Deckenöffnung und befestige die Tür.
- Nimm die Klappe ab und lege eine Schicht Kohle oder einen kleinen Stapel Holz in den Kohlen-/Holzbrenner. Verwende einen Gasbrenner oder einen natürlichen Grillanzünder, um das Holz anzuzünden.
- Sobald das Feuer angeht, füge langsam mehr Brennstoff hinzu. Setze die Klappe wieder ein und lass deinen Ooni Karu 16 mindestens 30 Minuten lang vorheizen. Füge bei Bedarf mehr Brennstoff hinzu. Der Backofen muss vor dem ersten Backen mindestens 30 Minuten vorgeheizt werden und der Brennstoff muss rot glühen.
- Verwende weder Spirituosen noch Benzin zum Anzünden oder zum Wiederentfachen des Feuers. Verwende nur Grillanzünder, die EN 1860-3 entsprechen.

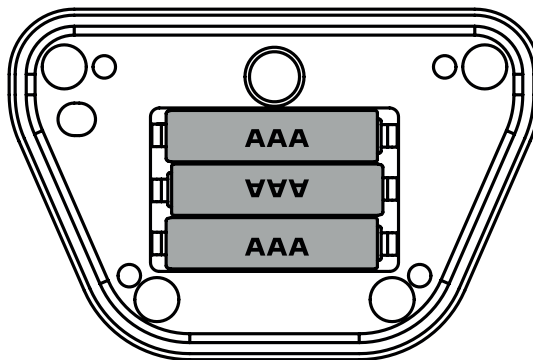
### Auslöschen des Feuers

- Lass das Feuer von alleine abbrennen und den Ooni Karu 16 abkühlen. Asche erst entfernen, wenn der Ooni Karu 16 vollständig abgekühlt ist.

## Stromversorgung des Geräts

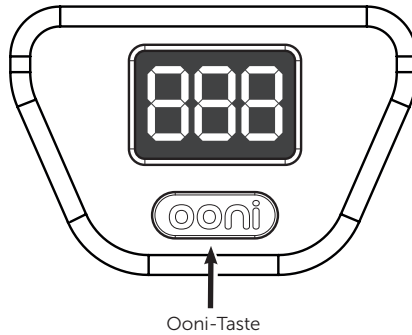
Im Lieferumfang sind drei 1,5 V AAA-Batterien enthalten, die das digitale Thermometer des Pizzaofens mit Strom versorgen.

Entferne die vier Schrauben auf der Rückseite des digitalen Thermometers des Pizzaofens, um auf das Batteriefach zuzugreifen.



## Gebrauchsanweisung für das Thermometer

Ooni Karu 16 kommt standardmäßig mit einem batteriebetriebenen digitalen Thermometer für Pizzaöfen. Verwende das vorne angebrachte Digitalthermometer für genaue und sofortige Temperaturmessungen in Celsius (°C) oder Fahrenheit (°F).



### Einschalten

Halte die Ooni-Taste gedrückt, bis „888“ auf dem Bildschirm angezeigt wird.

### Ausschalten

Halte die Ooni-Taste gedrückt, bis die Anzeige verschwindet und der Bildschirm leer/ausgeschaltet ist.  
Das Thermometer schaltet sich nach 3,14 Stunden automatisch aus.



### Ändern der Maßeinheit

Drücke einmal auf die Ooni-Taste, um zwischen Celsius (C) und Fahrenheit (F) zu wechseln.



### Temperatur

Die Temperatur wird in der Maßeinheit angezeigt, die du ausgewählt hast.



### Maximale Temperatur

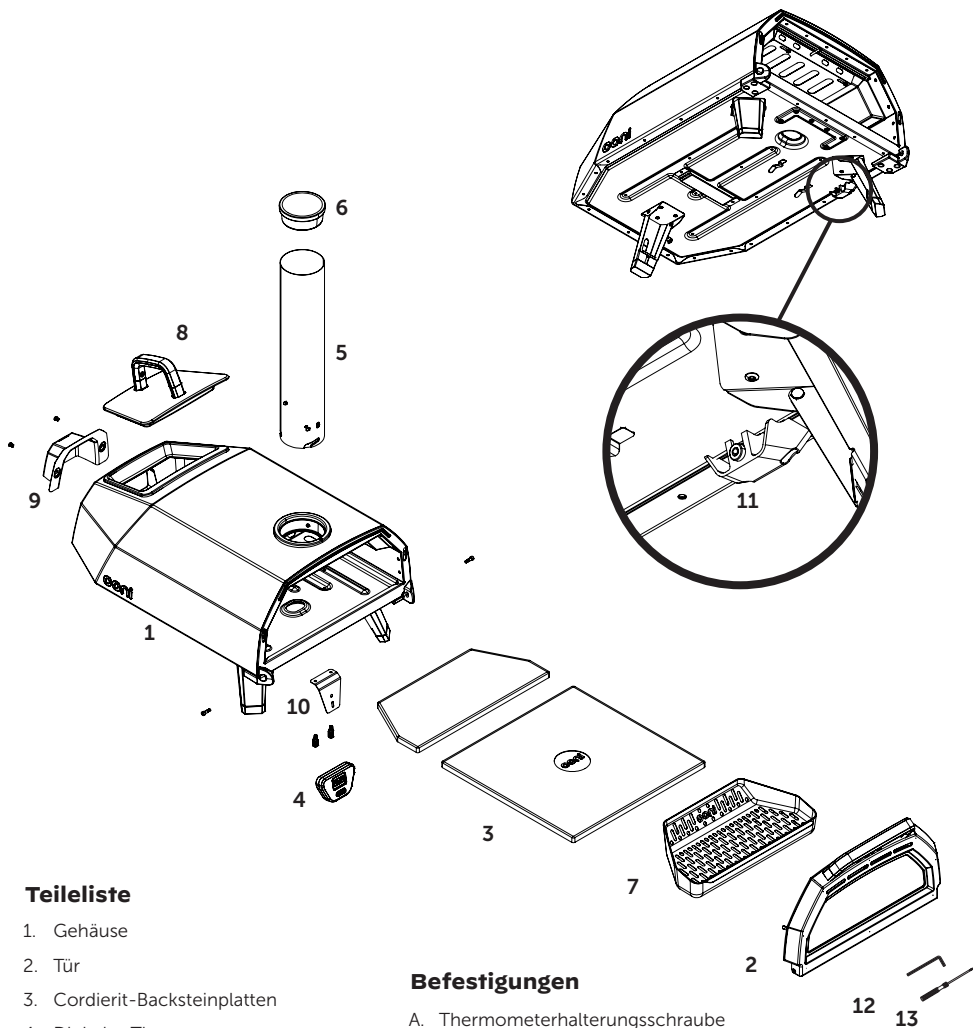
Wenn die maximale Innentemperatur erreicht ist, öffne die Tür des Karu 16, um die Temperatur im Ofen zu reduzieren.



### Fehler

Dies wird angezeigt, wenn das Thermometerkabel nicht mit der Buchse verbunden wurde.

# Explosionszeichnung und Teileliste

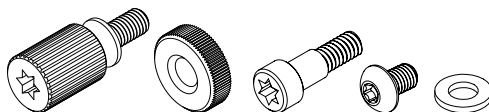


## Teileliste

1. Gehäuse
2. Tür
3. Cordierit-Backsteinplatten
4. Digitales Thermometer
5. Schornstein
6. Schornsteindeckel
7. Brennstoffrost und Brennstoffwanne
8. Brennstoffklappe
9. Luftzugschutzklappe
10. Thermometerhalterung
11. Buchse
12. Inbusschlüssel
13. Kreuzschlitzschraubenzieher

## Befestigungen

- A. Thermometerhalterungsschraube
- B. Thermometerflügelmutter
- C. Türscharnierschraube
- D. Luftzugschutzklappenschraube
- E. Scheibe



A (x2)

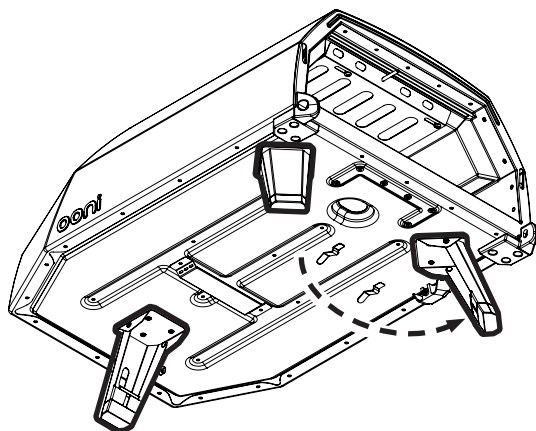
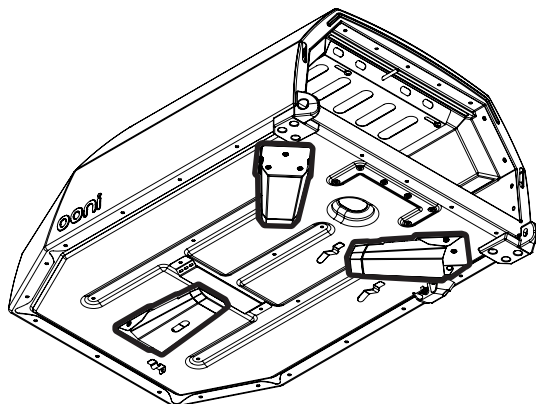
B (x1)

C (x2)

D (x2)

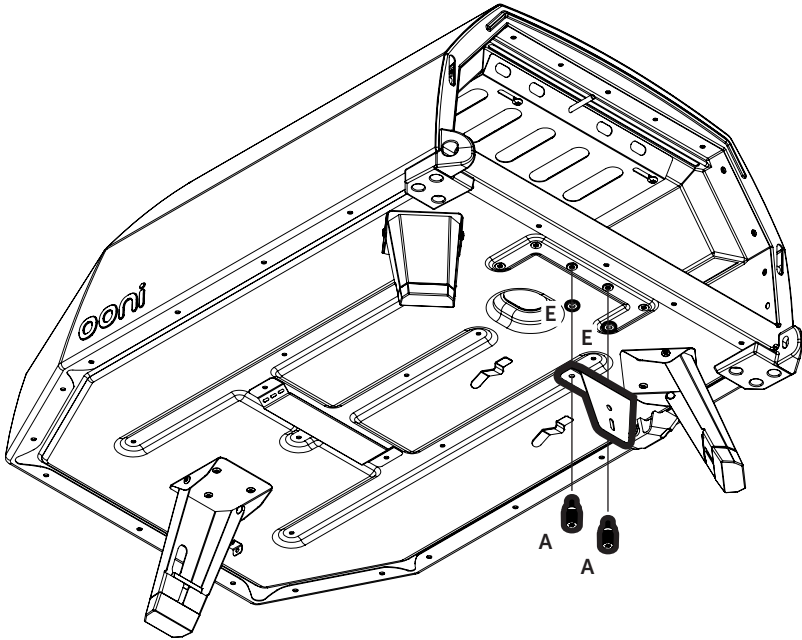
E (x2)

Schritt für Schritt  
**Schritt 1 – Beine ausklappen.**

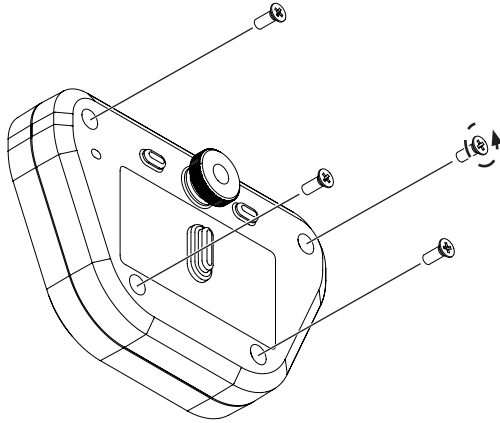




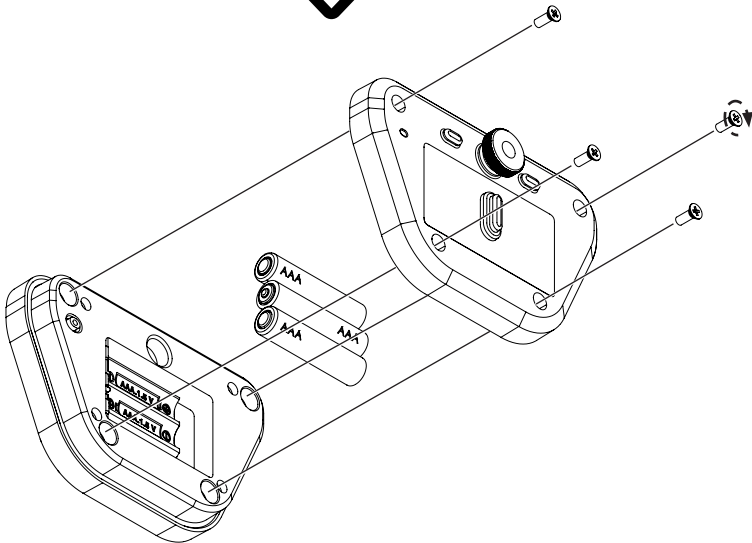
## Schritt 2 - Thermometerhalterung am Boden befestigen



### Schritt 3 – Batterien in das digitale Thermometer einlegen.



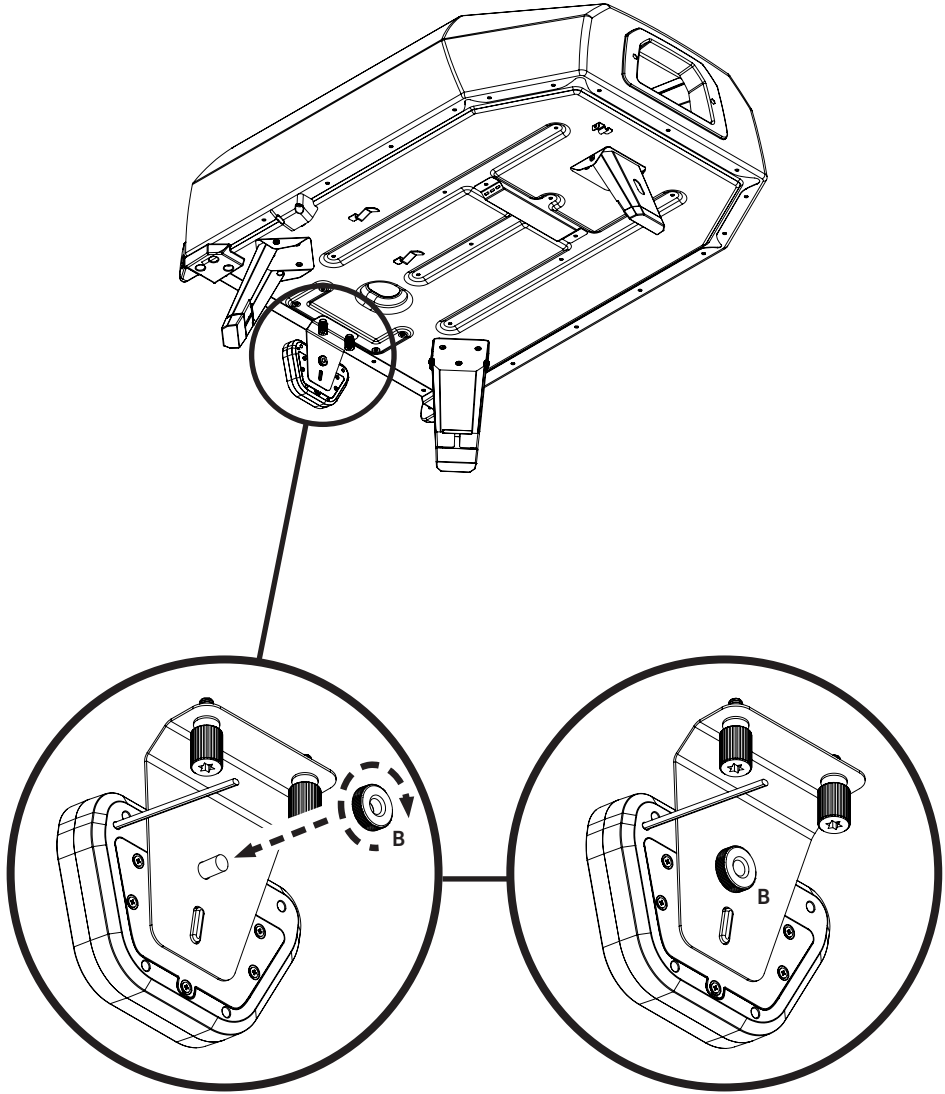
Die 4 Kreuzschlitzschrauben durch Drehen gegen den Uhrzeigersinn von der Batterieabdeckung entfernen.



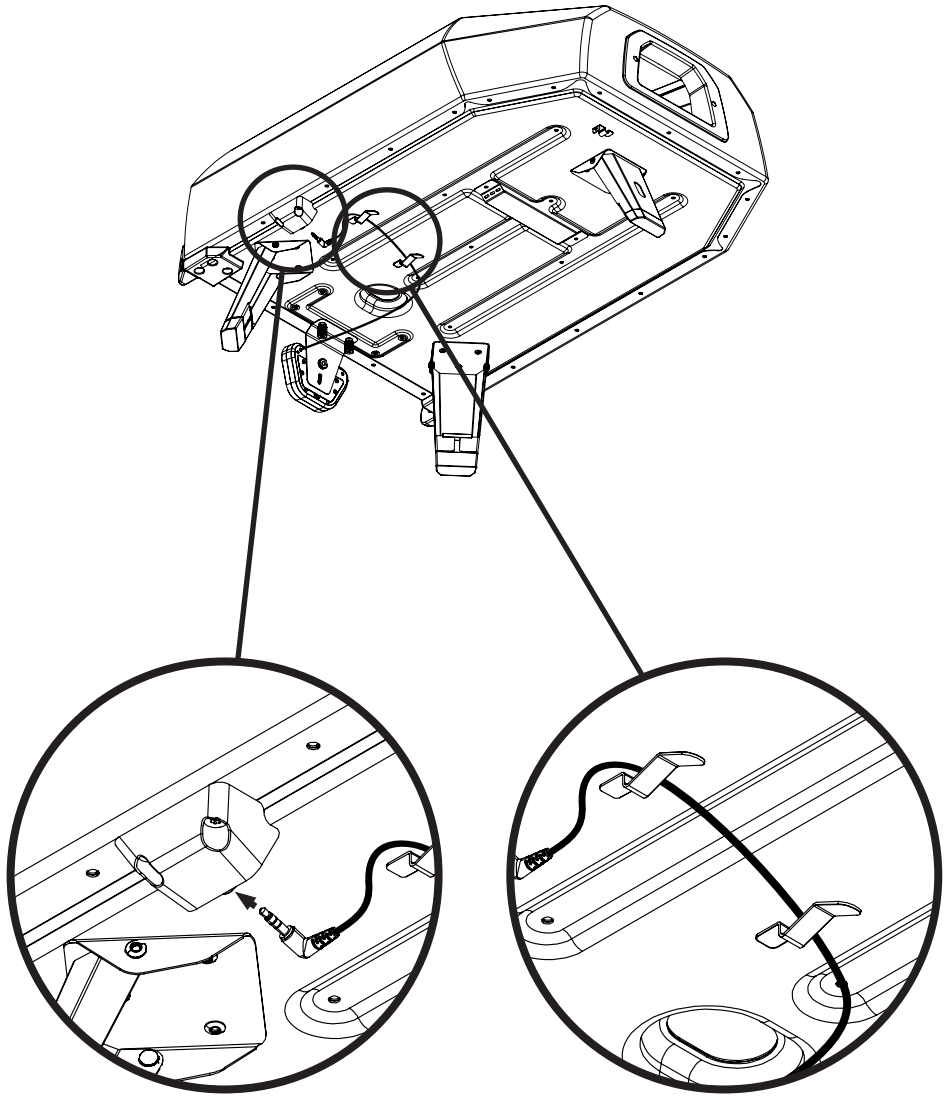
Die 3 mitgelieferten AAA-Batterien einsetzen und die 4 Kreuzschlitzschrauben im Uhrzeigersinn wieder einschrauben.

**!** Ziehe die Schrauben fest, aber überdrehe sie nicht.

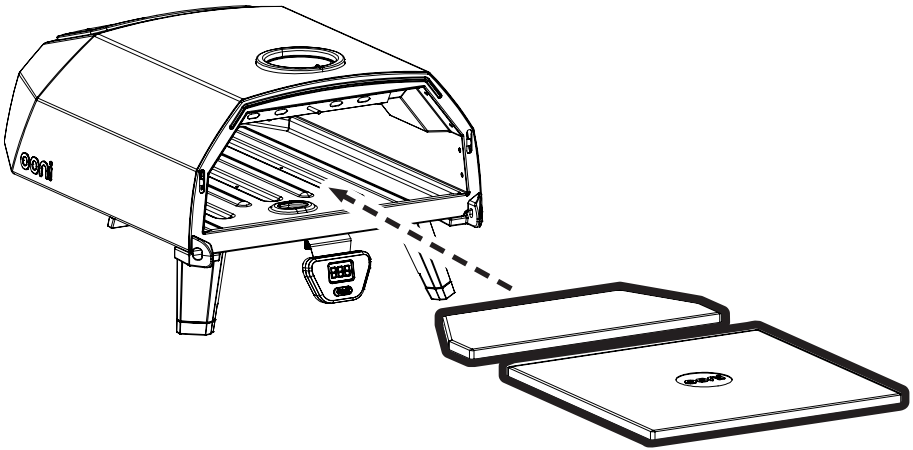
# Schritt 4a - Digitales Thermometer befestigen



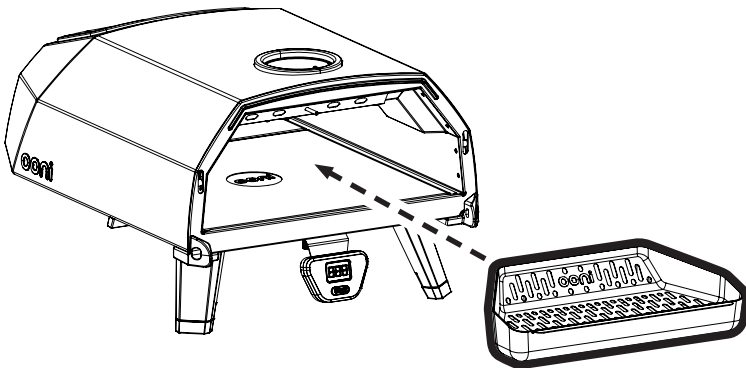
## Schritt 4b – Digitales Thermometer befestigen



## Schritt 5 – Cordierit-Backsteine einschieben

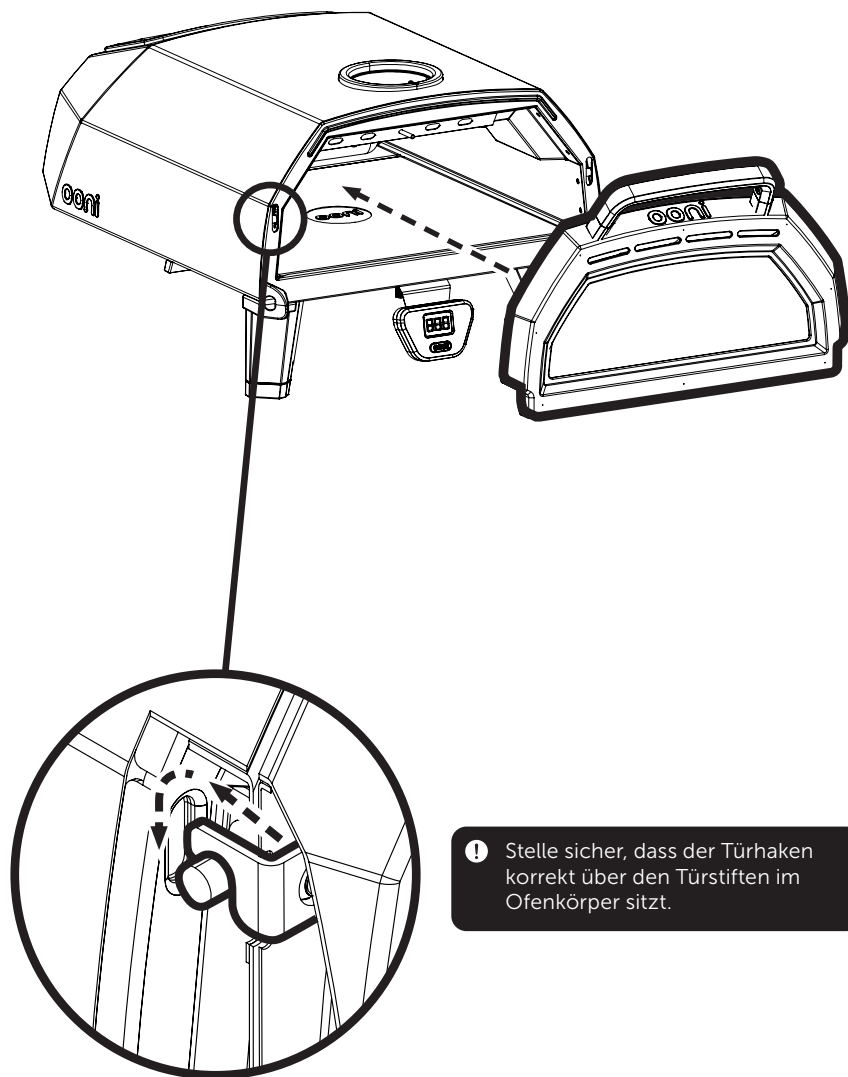


## Schritt 6 – Brennstoffwanne und Brennstoffrost montieren und anschließend einschieben.



**i** Das Ooni-Logo auf dem Rost muss im Ofen nach vorne gerichtet sein.

## Schritt 5a – Tür befestigen

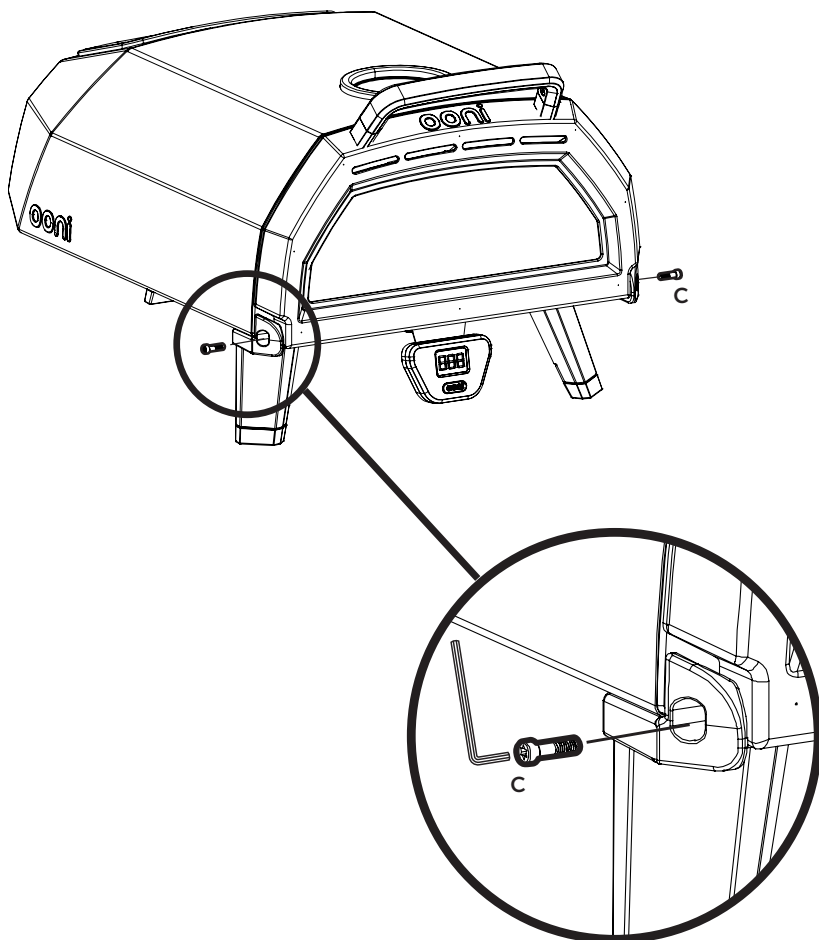


! Stelle sicher, dass der Türhaken korrekt über den Türstiften im Ofenkörper sitzt.

## Schritt 7b – Tür befestigen

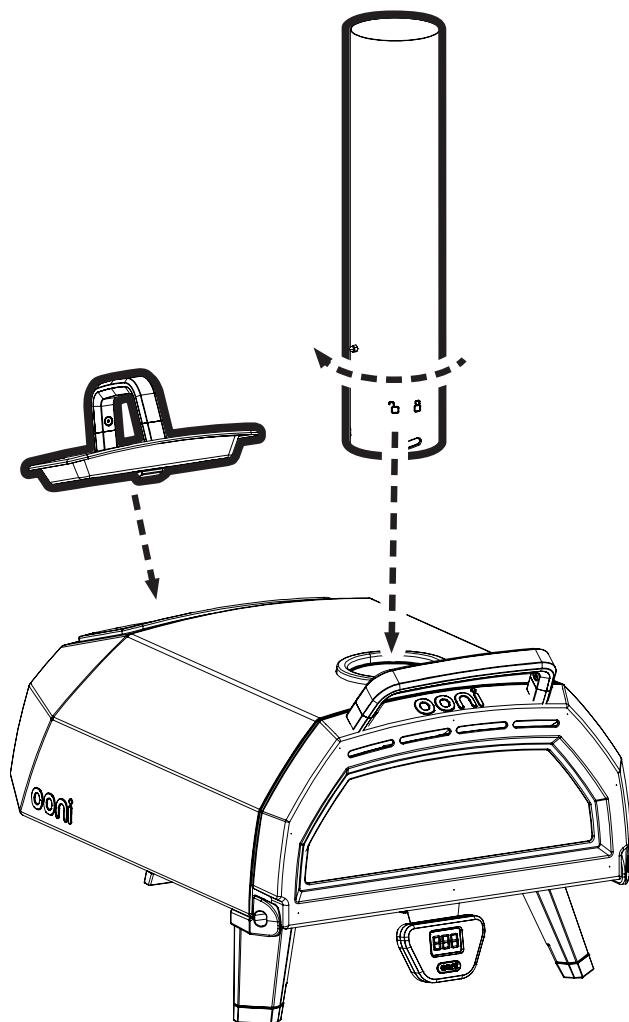
Benötigte Werkzeuge:

**Inbusschlüssel**



**!** Ziehe die Schrauben fest, aber überdrehe sie nicht.

## Schritt 8 – Schornstein und Brennstoffklappe befestigen

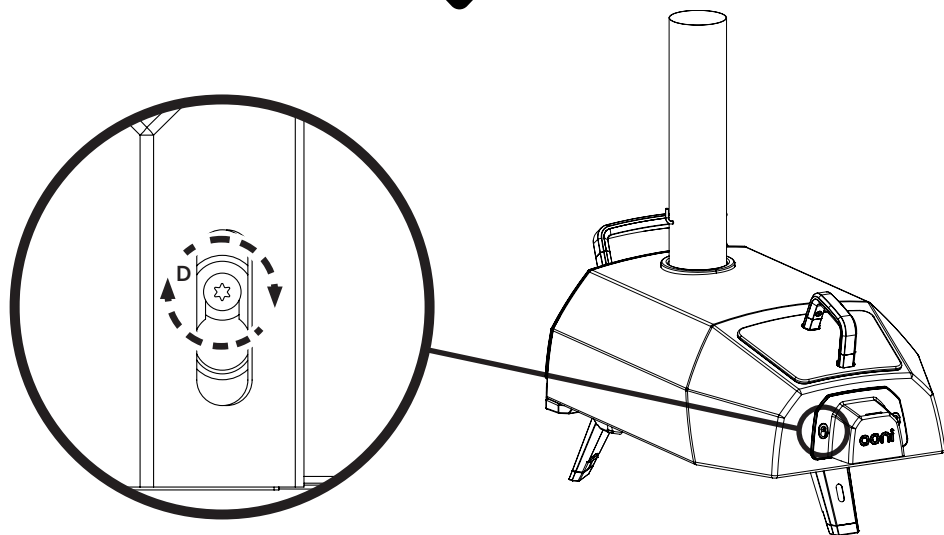
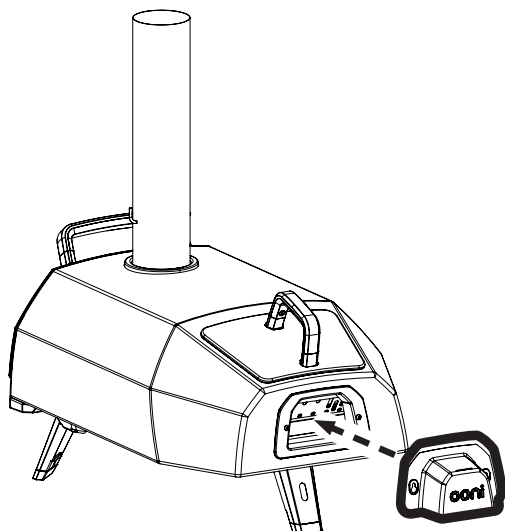




## Schritt 9 – Luftzugschutzklappe befestigen

Benötigte Werkzeuge:

Inbusschlüssel

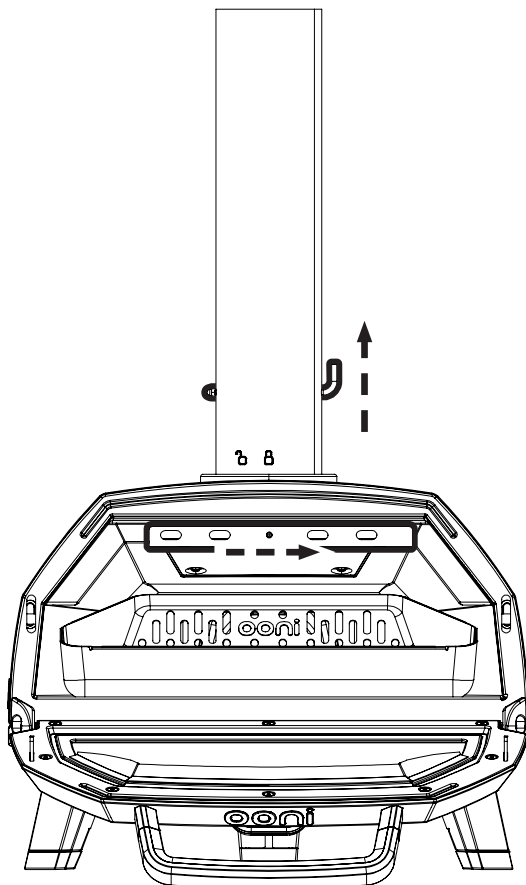


⚠ Ziehe die Schrauben fest, aber überdrehe sie nicht.

## Schritt 10 – Dachlüftungsöffnung und die Schornsteinplatte vor dem Anzünden öffnen

Die Schornsteinplatte muss senkrecht stehen.

Die Dachlüftungsöffnung muss sich auf der rechten Seite befinden.



ooni.com

© 2022 Ooni

Ooni is a registered trademark of Ooni Ltd.

All rights reserved.

PA-A00188