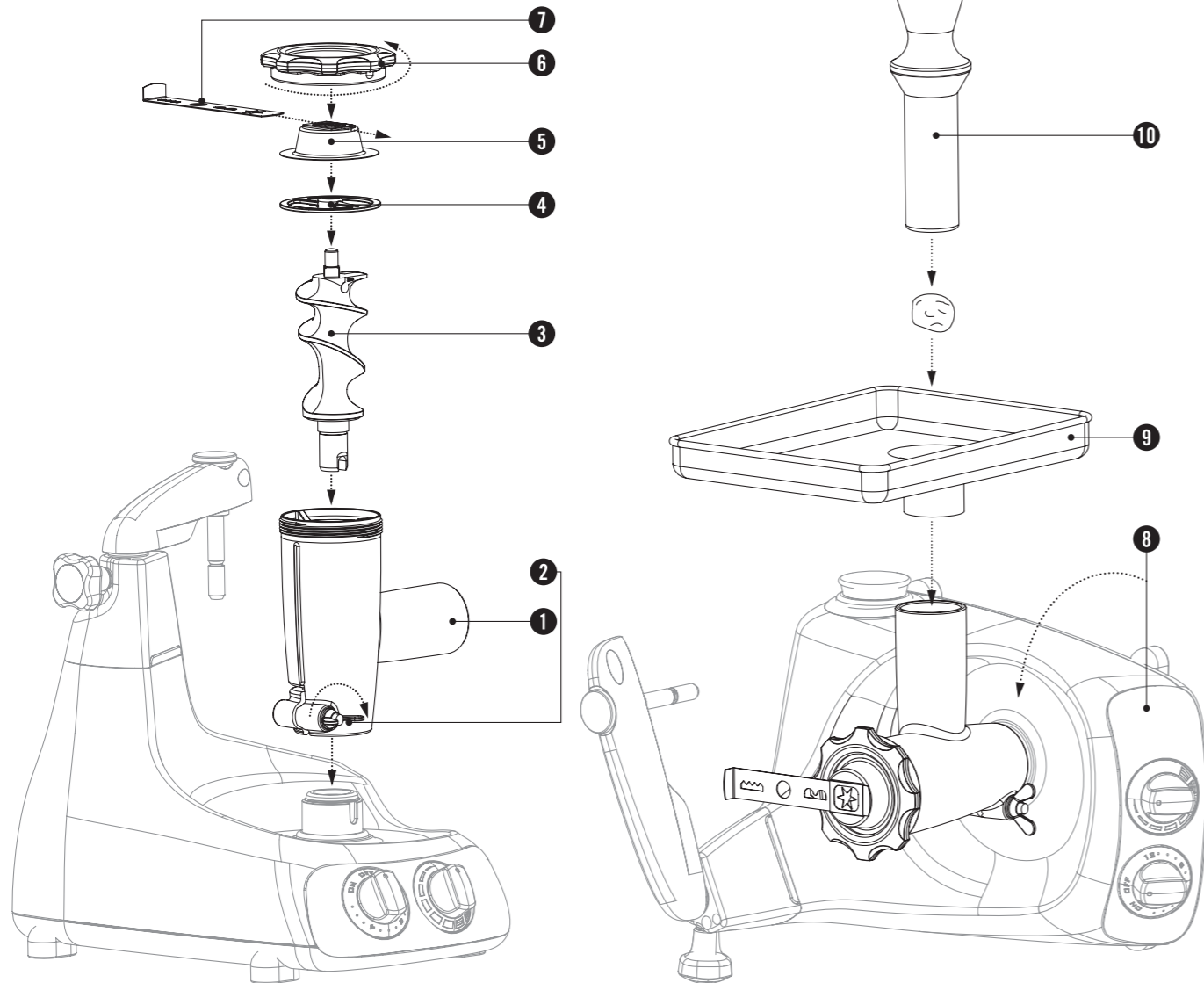


COOKIE PRESS

Sprittillsats
Kakesprøyte
Kagesprøjte
Taikinapursotin
Spritzgebäckvorsatz
Accessoire à gâteaux
Prensa de repostería
Tratifa per biscotti
Пресс для печенья



ENGLISH COOKIE PRESS

Assembly
Fit the cookie press onto the mincer, # 1-9.

Use
Feed walnut-sized balls of shortcrust pastry through the mincer with the machine set to medium speed. Always use the plunger, # 10, to feed things through, and make sure the pastry has been chilled in the refrigerator. Never stick your hands or other objects into the mincer.

Cleaning
The cookie press is dishwasher safe.

SVENSKA SPRITSTILLSATS

Montering
Montera sprittillsatsen på kvarnen, # 1-9.

Användning
Mata ner valnötsstora mördegskulor genom kvarnen med maskinen inställd på medelhastighet. Använd alltid matarproppen, # 10, för påmatning och se till att degen är kylskåpskall. Stoppa aldrig händer eller främmande föremål i kvarnen.

Rengöring
Sprittillsatsen kan maskindiskas.

NORSK KAKESPRØYTE

Montering
Monter kakesprøyten på kvernen, # 1-9.

Bruk
Mat mørdeigsuler på størrelse med en valnøtt gjennom kvernen med maskinen stillt på middels hastighet. Bruk alltid mateproppen, # 10, til påfylling og sørg for at deigen er kjøleskapskald. Ikke stikk hender eller fremmede gjenstander i kvernen.

Rengjøring
Kakesprøyten kan vaskes i oppvaskmaskin.

DANSK KAGESPRØJTE

Montering
Monter kagesprøjten på hakkeren, # 1-9.

Anvendelse
Påfyld dejkugler på størrelse med en valnød gennem hakkeren, mens maskinen er indstillet til medium hastighed. Brug altid stoppepinden, # 10, til påfyldning, og sørg for at dejen er køleskabskold. Put aldrig hænder eller fremmedlegemer ned i hakkeren.

Rengøring
Kagesprøjteren tåler opvaskemaskine.

SUOMI TAIKINAPURSOTIN

Asennus
Asenna pikkuleipäpursotin myllyyn, # 1-9.

Käyttö
Käytä laitetta keskinopeudella ja syötä saksanpähkinän kokoisia murotaikinapalloja myllyn läpi. Käytä aina syöttöpaininta, # 10, ainesten syöttämiseen ja varmista, että taikina on jääkaappikylmää. Älä koskaan työnnä käsiä äläkä mitään esinettä myllyyn.

Puhdistus
Taikinapursottimen voi pestä astianpesukoneessa.

DEUTSCH SPRITZGEBÄCKVORSATZ

Zusammenbau
Befestigen Sie den Spritzgebäckvorsatz am Fleischwolf (# 1-9).

Verwendung
Stellen Sie die Maschine auf mittlere Geschwindigkeit ein und füllen walnussgroße Mürbeteigstücke in den Fleischwolf ein. Verwenden Sie zum Einfüllen immer den Stopfer (# 10). Vor der Verarbeitung muss der Teig im Kühlschrank gekühlt werden. Fassen Sie nicht mit den Händen in den Fleischwolf und achten Sie darauf, dass keine Gegenstände in den Fleischwolf geraten.

Reinigung
Der Spritzgebäckvorsatz ist spülmaschinenfest.

FRANÇAIS ACCESSOIRE À GÂTEAUX

Montage
Fixez l'accessoire à gâteau sur le hachoir (# 1-9).

Utilisation
Alimentez la machine avec des boules de pâte brisée de la taille d'une noix et faites marcher en vitesse moyenne. Utilisez toujours le poussoir (# 10) pour alimenter l'appareil, veillez à utiliser de la pâte préalablement durcie au réfrigérateur. N'introduisez jamais vos mains ou d'autres objets dans le hachoir.

Nettoyage
L'accessoire à gâteaux peut être lavé en lave-vaisselle.

ESPAÑOL PRENSA DE REPOSTERÍA

Montaje
Coloque la prensa de repostería en la máquina (# 1-9).

Uso
Introduzca bolas de pasta quebrada del tamaño de una nuez en la picadora con la máquina ajustada a velocidad media. Utilice siempre el empujador (# 10) para introducir los alimentos y asegúrese de que la pasta se haya enfriado antes en el frigorífico. No meta nunca las manos ni otros objetos en la picadora.

Limpieza
La prensa para repostería es apta para el lavavajillas.

ITALIANO TRATIFA PER BISCOTTI

Montaggio
Montare la tratifa per biscotti sul tritacarne, # 1-9.

Uso
Impostare la macchina sulla velocità media e introdurre nel tritacarne palline di pastafrolla grandi quanto una noce. Usare sempre il pestello, # 10, per introdurre gli ingredienti nel tritacarne e accertarsi di avere raffreddato la pasta per dolci in frigorifero. Mai introdurre le mani o altri oggetti nel tritacarne.

Pulizia
La tratifa per biscotti è lavabile in lavastoviglie.

РУССКИЙ ЯЗЫК ПРЕСС ДЛЯ ПЕЧЕНЬЯ

Сборка
Присоедините пресс для печенья к комбайну, # 1-9.

Использование
Пропускайте шарики песочного теста размером с орех через установленную на комбайн мясорубку; скорость комбайна – средняя. Всегда пользуйтесь ограничителем, # 10, для загрузки продуктов, а также убедитесь, что тесто охлаждено в холодильнике. Избегайте попадания рук или других объектов в мясорубку.

Очистка
Пресс для печенья можно мыть в посудомоечной машине.



Read the safety instructions before use
Läs säkerhetsföreskrifterna före användning
Les sikkerhetsinstruksene før bruk
Læs sikkerhedsforskrifterne før brug

Lue turvaohjeet ennen käyttöä
Lesen Sie die Sicherheitshinweise vor Gebrauch
Lire les consignes de sécurité avant utilisation
Lea las instrucciones de seguridad antes de usar

Leggere le istruzioni di sicurezza prima dell'uso
Читайте инструкции по технике безопасности перед использованием

Read the safety instructions before use
Läs säkerhetsföreskrifterna före användning
Les sikkerhetsinstruksene før bruk
Læs sikkerhedsforskrifterne før brug

Lue turvaohjeet ennen käyttöä
Lesen Sie die Sicherheitshinweise vor Gebrauch
Lire les consignes de sécurité avant utilisation
Lea las instrucciones de seguridad antes de usar

Leggere le istruzioni di sicurezza prima dell'uso
Читайте инструкции по технике безопасности перед использованием

