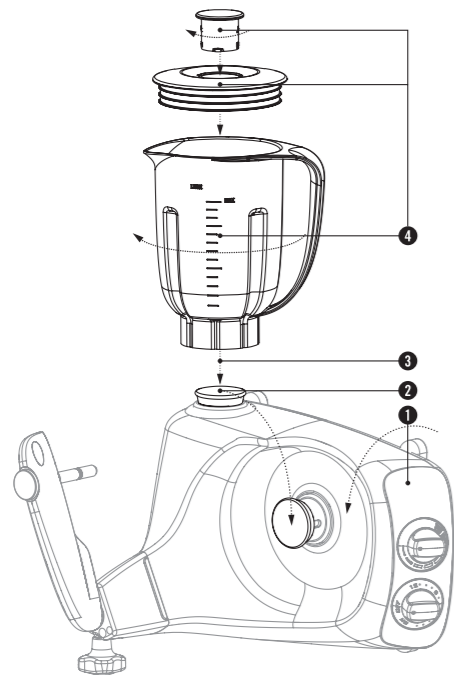


max 1,3 l
max 1,3 qt



speed



ENGLISH BLENDER

Assembly

Place the machine on its side and attach the blender to the drive socket, # 1-4.

Use

Place the items to be chopped, mixed or ground in the blender. Put the lid on. Always keep your hand on the lid during operation. Run on the highest speed for 20-30 seconds until everything is well blended/ground. Avoid running the blender for more than 3 minutes at a time when chopping dry items, or for more than 4 minutes at a time when blending liquids.

The blender must never be started without its lid in place. Always keep your hand on the lid during operation. A scraper may be used to empty and clean the blender, but must be used only when the blender is not running.

Do not blend hot liquids.

Cleaning

Pour some hot water into the blender with a couple of squirts of washing-up liquid. Run the machine on the highest speed for around 25 seconds, and then rinse out.

SVENSKA MIXER

Montering

Lägg maskinen på sidan och montera mixern på drivuttaget, # 1-4.

Användning

Lägg det som ska hackas, blandas eller finfördelas i mixerbägaren. Sätt på locket. Håll alltid handen på locket under gång. Kör på högsta hastighet i 20-30 sekunder tills allt är väl blandat/finfördelat. Undvik att köra mixern mer än 3 minuter åt gången vid hackning av torra varor och inte mer än 4 minuter åt gången vid mixning av vätskor.

Mixern får aldrig startas utan täcklock. Håll alltid handen på locket under gång. En skrapa kan användas för att tömma mixern, men detta får endast göras när maskinen är ur drift.

Mixa aldrig heta vätskor.

Rengöring

Fyll mixerbägaren med varmt vatten och ett par droppar handdiskmedel. Kör maskinen på högsta hastighet i ca 25 sekunder och skölj sedan ur.

Read the safety instructions in the manual before use.

Läs säkerhetsföreskrifterna i manualen innan användning.

Les sikkerhetsforskriftene i håndboken før bruk.

Læs sikkerhedsforskrifterne i brugsanvisningen før brug.

Lue käyttöohjeen turvallisuusohjeet, ennen kuin käytät laitetta.

Lesen Sie vor Gebrauch die Sicherheitsanweisungen in dem Handbuch.

Lisez les consignes de sécurité du manuel d'instruction avant d'utiliser l'appareil.

Lea las instrucciones de seguridad incluidas en el manual antes de usar la máquina.

Leggere le istruzioni di sicurezza prima dell'uso.

Перед использованием ознакомьтесь с инструкцией по безопасности.

Keep these instructions
Spara dessa instruktioner
Ta vare på disse anvisningene
Gem instruktionerne
Säilytä nämä ohjeet
Bewahren Sie diese Anweisungen auf
Conservez ces instructions
Conserve estas instrucciones
Conservare le presenti istruzioni
Сохраните инструкцию

To view instructional videos, visit our YouTube channel at:

www.youtube.com/AnkarsrumAssistent

För instruktionsfilmer, besök vår YouTube-kanal på:

www.youtube.com/AnkarsrumAssistent

Hvis du vil se instruksjonfilmer, kan du besøke YouTube kanalen vår på:

www.youtube.com/AnkarsrumAssistent

Instruktionsvideoer finder du på vores YouTube-kanal på:

www.youtube.com/AnkarsrumAssistent

Ohjevideoita löydät YouTube-kanavaltamme osoitteesta:

www.youtube.com/AnkarsrumAssistent

Filme mit Anleitungen finden Sie auf unserem YouTube-Kanal unter:

www.youtube.com/AnkarsrumAssistent

Pour voir des vidéos d'instruction, visitez notre chaîne YouTube sur:

www.youtube.com/AnkarsrumAssistent

Para filmes de instrucciones, visite nuestro canal de YouTube en:

www.youtube.com/AnkarsrumAssistent

Per vedere i video con le istruzioni, visita il nostro canale YouTube su:

www.youtube.com/AnkarsrumAssistent

Обучающие видеоматериалы вы найдете на нашем канале YouTube:

www.youtube.com/AnkarsrumAssistent

PRODUCT NO: 920 900 066



BLENDER

Mixer
Hurtigmixer
Blender
Tehosekoitin
Mixer
Mixeur
Batidora
Frullatore
Блендер

www.ankarsrum.com

ANKARSRUM®



NO: 4352045 REV. 3

NORSK

HURTIGMIXER

Montering

Legg maskinen på siden og monter mixeren på drivtaket, # 1–4.

Bruk

Legg det som skal hakkes, blandes eller findeles, i miksebegeret. Sett på lokket. Hold alltid hånden oppå lokket under bruk. Kjør på høyeste hastighet i 20-30 sekunder til alt er godt blandet/findelt. Unngå å la mikseren gå i mer enn 3 minutter av gangen og ikke mer enn 4 minutter av gangen ved miksing av væsker.

Blenderen må aldri startes uten at lokket er satt korrekt fast. Hold alltid hånden oppå lokket under bruk.

Ikke ha varm væske i blenderen.

Rengjøring

Fyll miksbeegeret med varmt vann og et par dråper flytende oppvaskmiddel. Kjør maskinen på høyeste hastighet i cirka 25 sekunder.

DANSK

BLENDER

Montering

Læg maskinen på siden, og montér blenderen på drivsoklen, # 1-4.

Anvendelse

Læg det, der skal hakkes, blendes eller findeles, i blenderglasset. Sæt låget på. Hold altid en hånd på låget under brug. Kør ved den højeste hastighed i 20-30 sekunder, indtil alt er godt blendet/findelt. Undgå at bruge blenderen i mere end 3 minutter ad gangen ved hakning af tørvarer, og mere end 4 minutter ad gangen ved blanding af væsker.

Mixeren må aldrig startes uden låg. Hold altid en hånd på låget under brug.

Blend ikke kogende væsker.

Rengøring

Fyld blenderglasset med varmt vand og et par dråber opvaskemiddel. Kør maskinen ved den højeste hastighed i ca. 25 sekunder og skyl.

SUOMI

TEHOSEKOITIN

Asennus

Aseta laite kyljelleen ja asenna tehosekoitin käyttöliitäntään, # 1–4.

Käyttö

Laita silputtavat, sekoitettavat tai hienonnet-tavat ruoka-aineet tehosekoittimen kannuun. Pidä aina kättä kannen päällä, kun tehosekoitin on käynnissä. Sulje kansi. Käytä laiteta suurimmalla nopeudella 20-30 sekuntia, kunnes ainekset on hyvin sekoitettu/hienon-nettu. Älä käytä tehosekoitinta kerrallaan yli kolmen minuutin ajan kuivien ainesten silppuamiseen tai yli neljä minuutin ajan nesteiden sekoittamiseen.

Tehosekoitinta ei saa käynnistää ilman kannta. Pidä aina kättä kannen päällä, kun tehosekoitin on käynnissä.

Älä sekoita laitteessa kuumia nesteitä.

Puhdistus

Täytä tehosekoittimen kannu lämpimällä vedellä ja muutamalla tipalla käsitiskiainetta. Käytä laitetta suurimmalla nopeudella noin 25 sekuntia ja huuhtele.

GERMAN

MIXER

Zusammenbau

Legen Sie die Maschine auf die Seite und befestigen Sie den Mixer an der Antriebsbuchse (# 1-4).

Verwendung

Geben Sie die Lebensmittel, die zerkleinert, vermischt oder gemahlen werden sollen, in den Mixbecher. Setzen Sie den Deckel auf. Lassen Sie immer Ihre Hand auf dem Deckel während der Mixer in betrieb ist. Lassen Sie die Maschine 20 bis 30 Sekunden lang mit höchster Geschwindigkeit laufen, bis alles gut vermischt/gemahlen ist. Lassen Sie die Maschine beim Zerkleinern trockener Lebensmittel nicht länger als drei Minuten und beim Mixen von Flüssigkeiten nicht länger als vier Minuten ununterbrochen laufen.

Der Mixer darf niemals gestartet werden, ohne dass der Deckel auf dem Behälter sitzt. Lassen Sie immer Ihre Hand auf dem Deckel, während der Mixer in Betrieb ist.

Keine heißen Flüssigkeiten mixen.

Reinigung

Füllen Sie ein wenig heißes Wasser mit ein paar Tropfen Geschirrspülmittel in den Mixbecher ein. Lassen Sie die Maschine etwa 25 Sekunden lang mit höchster Geschwindigkeit laufen und danach ausspülen.

FRANÇAIS

MIXEUR

Montage

Placez l'appareil sur le côté et fixez le mixeur sur l'axe d'entraînement (# 1-4).

Utilisation

Placez les aliments à couper, mixer ou broyer dans le bol du mixeur. Posez le couvercle. Pedant l'utilisation de la macine, toujours maintenir la main posée sur le couvercle. Faites marcher à vitesse maximale pendant 20 à 30 secondes jusqu'à ce que tout soit bien mélangé/mixé. Évitez de faire marcher le mixeur plus de 3 minutes de suite pour les ingrédients secs et plus de 4 minutes de suite pour le mixage de liquides.

Le mixeur ne doit jamais être démarré sans son couvercle. Pendant l'utilisation de la machine, toujours maintenir la main posée sur le couvercle. Pour vider et nettoyer le blender, nous vous recommandons d'utiliser une spatule, mais uniquement lorsque le blender est en mode Off/est à l'arrêt.

Ne pas mixer des liquides chauds.

Nettoyage

Remplissez le bol du mixeur avec de l'eau chaude et quelques gouttes de produit vaisselle. Faites marcher à vitesse maximale pendant environ 25 secondes puis rincer.

SPANISH

BATIDORA

Montaje

Ponga la máquina de costado y acople la batidora a la toma de transmisión (# 1-4).

Uso

Meta los alimentos que desee triturar, mezclar o picar en el vaso de la batidora. Coloque la tapa. Mantenga siempre la mano sobre la tapa durante la operación. Ponga la máquina en funcionamiento a máxima velocidad durante 20-30 segundos hasta que todo quede bien mezclado/picado. Evite que la máquina funcione de forma continuada más de 3 minutos para triturar alimentos secos o más de 4 minutos para mezclar líquidos.

No encienda nunca la mezcladora sin su tapa de cierre. Mantenga siempre la mano sobre la tapa durante la operación.

No mezcle líquidos calientes.

Limpieza

Vierta agua caliente en el vaso de la batidora con un poco de detergente líquido para lavar los platos. Ponga la máquina en marcha a máxima velocidad durante unos 25 segundos y enjuague a continuación.

ITALIAN

FRULLATORE

Montaggio

Appoggiare la macchina su un fianco e attaccare il mixer all'attacco motore, # 1-4.

Uso

Mettere gli ingredienti da tagliare, miscelare o macinare nel vaso del mixer. Mettere il co-perchio. Tener sempre la mano sul coperchio quando in funzione. Azionare la macchina alla velocità maggiore per 20-30 secondi, fino a quando il contenuto del vaso non è ben miscelato/tritato. Evitare di mantenere in funzione il mixer per oltre 3 minuti consecutivi quando si tagliano ingredienti secchi, o per oltre 4 minuti consecutivi quando si miscelano ingredienti liquidi.

Alcune parti come ad esempio le lame del mixer e i tamburi del tagliaverdure sono taglienti. Fare attenzione sia durante l'impiego, sia durante la pulizia. Tenerli lontani dalla portata dei bambini.

Non miscelare liquidi caldi.

Pulizia

Versare acqua calda nel vaso del mixer e aggiungere un paio di dosi di detersivo per piatti. Azionare la macchina alla velocità maggiore per circa 25secondi e poi risciacquare.

русский язык

БЛЕНДЕР

Сборка

Положите комбайн на бок и присоедините blender к приводу, # 1-4.

Использование

Положите продукты для измельчения или смешивания в емкость блендера. Закройте емкость крышкой. Всегда держите руку на крышке миксера в рабочем состоянии. Включите максимальную скорость на 20-30 секунд до достижения необходимой консистенции. Не следует держать блендер включенным в течение более 3 минут при измельчении сухих продуктов и более 4 минут при смешивании жидкостей.

Всегда держите руку на крышке блендера во время работы. Блендер должен быть закрытым крышкой во время эксплуатации.

Выньте вилку из розетки, когда машина не используется так же как и при чистке или установке или съёмке аксессуаров.

Очистка

Наполните емкость небольшим количеством горячей воды, добавив несколько капель жидкости для мытья посуды.Включите максимальную скорость примерно на 25 секунд. Ополосните чистой водой.