

**30**

## Zapfanlage JET 30 Bierzapfanlage 30 Liter/h, Bierkoffer, Durchlaufkühler, Trockenkühler

3 min auspacken... 2 min aufstellen... 1 min anschließen = unendlich Genießen Ein kaltes, klares, frisch gezapftes – Sie haben es sich verdient! Der Bierkühler jet 30 ist zur professionellen Kühlung und Ausschank von ausgezeichnet gekühltem Bier im heimischen Umfeld, auf Gartenpartys und für die kleine gewerbliche Nutzung bestimmt.



Regelbereich  
+2 bis +10 Grad



Leistung:  
30 L/h bei 10°C TD



Kühltechnologie  
ist um 45% effizienter



Einsatzbereit  
in nur 2-4 Minuten

Wenn das Thermostat auf Max. eingestellt wird, so wird der Thermoblock (nach ca. 10 Minuten) eine hohe Menge an Energie akkumulieren, und dadurch einen Ausschank von mehreren gekühlten Bieren hintereinander ermöglicht.  
**Die Kühltechnologie der JET 30 Zapfanlage ist um rund 45% effizienter als die elektrische Leistungsaufnahme.**  
**Das Bier wird bis zu dem Zapfhahn abgekühlt.**  
**Die Kühlschleifen sind aus rostfreiem Stahl gefertigt und somit stabil und langlebig.**  
Die verwendeten Materialien entsprechen den höchsten Hygienestandards und ermöglichen eine lange Lebensdauer des Küh-

**30**

### JET 30 - Stark und schnell wie ein Jet

Mit seiner starken Kühlleistung und perfekten Dimensionen, gehört die Zapfanlage JET 30 zu den führenden Tisch-/Untertischkühler auf dem Markt.

**Kühlleistung von 40 bis 60 Gläser(0,5 Liter) ausgezeichnet gekühltes Bier pro Stunde,**

Das leistungsstarke Kompressor JET 30 sichert einen minimalen Energieverbrauch und ein exzellent gekühltes Bier ohne zu schäumen

**60x****PER HOUR**

### Durchlaufkühler JET 30 - Effizienz, Leistung, Genuss

Der Thermoblock der JET 30 Bierzapfanlage weist hohe Energiekapazität auf, somit kann bereits nach 2-4 min., ein perfekt gekühltes Bier gezapft werden. Wenn das Thermostat auf Max. eingestellt wird, so wird der Thermoblock (nach ca. 10 Minuten) eine hohe Menge an Energie akkumulieren, und dadurch einen Ausschank von mehreren gekühlten Bieren hintereinander ermöglicht.

**Die Kühltechnologie der JET 30 Zapfanlage ist um rund 45% effizienter als die elektrische Leistungsaufnahme.**

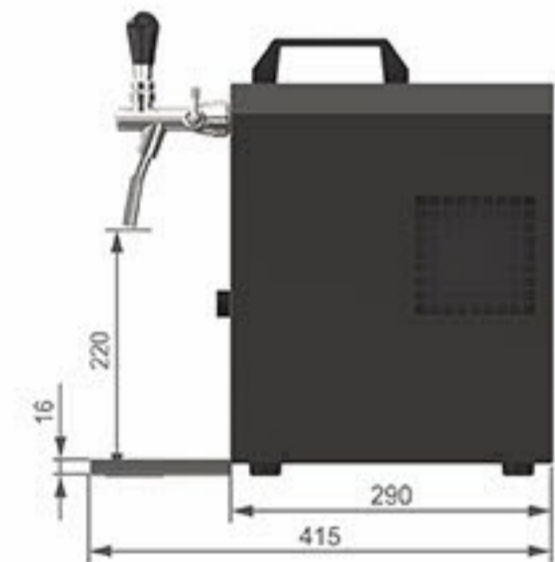
**Das Bier wird bis zu dem Zapfhahn abgekühlt.**

**Die Kühlschleifen sind aus rostfreiem Stahl gefertigt und somit stabil und langlebig**

### JET 30 Durchlaufkühler - Technische Daten

Der Edle JET 30 Trockenkühler mit einem Gewicht von nur 14,5 kg ist mit einer 7mm Leitung ausgestattet. Hohe Qualität der Verarbeitung und Verpackung

**Maße:** B/T/H/ 167/281 / (inkl. Tropfschale) /368 mm  
**Stromspannung:** 230V, 50 Hz, 267W, 1,16A>  
**Kompressor:** 1/8 PS  
**Leitung:** 1x Bier  
**Gehäuse:** Metall, pulverisiert, Rost sicher



### JET 30 - Top in seiner Klasse

Die Bierkühler JET 30 ist in der Kategorie "Zapfanlagen bis , zu 30 l/h" einer der besten im Hinblick auf Kosten-, Leistungs-, Qualitätsverhältnis.

### Einfache Reinigung der JET 30 Anlage

Mit dem folgenden Reinigungssets, können Sie nach dem gebrauch die JET 30 Zapfanlage einfach und bequem reinigen:

**Reinigungsset klein**

**Reinigungsset Easy (empfohlen)**

**Reinigungsset groß**



### Bierkühler JET 30 - einfach in Bedienung - TOP in Leistung

In wenigen Handgriffen wird gezapft:

Zapfanlage auspacken

Druckminderer an die CO2 Flasche mit dem Kohlensäure-Schlüssel anbinden und festziehen

CO2 Schlauch vom Druckminderer an den Zapfkopf anschließen

Bierschlauch an Zapfkopf anschließen und in die Zapfanlage einstecken und fixieren

Fass anstechen

Zapfdruck auf dem Druckminderer einstellen

Zapfanlage an die Steckdose anschließen

Druck einstellen und kühles Bier genießen

Alle bestandteile finden Sie im Komplettsset oder als Zubehör in unserem Shop

