

## Serie | 2, Vollintegrierter Geschirrspüler, 60 cm SGV2ITX16E



### Sonderzubehör

SGZ0IC00 : Kleinteile-Halter für Oberkorb  
 SGZ1010 : Schlauchverlängerung Zu- und Ablauf  
 SMZ1051EU : Netzkabel mit EU-Stecker 5m  
 SMZ2014 : Korbeinsatz f.Langstielgläser  
 SMZ2056 : Vorsatztür Edelstahl  
 SMZ5000 : Spülhilfe-Set  
 SMZ5003 : Klappscharnier für hohe Korpusmaße  
 SMZ5006 : Verblendungs-u.Befestigungssatz 81,5 cm  
 SMZ5300 : Stielglas Korb

- **Extra Trocken:** zuwählbare Option für extra gründliches Trocknen bei schwer zu trocknender Beladung.
- **InfoLight:** ein rotes Infolicht auf dem Boden zeigt Ihnen an, ob Ihr Gerät ein- oder ausgeschaltet ist.
- **AquaStop:** schützt vor Lecks – mit lebenslanger Garantie.
- **EcoSilence Drive:** extrem energiesparend und leise im Betrieb bei besonders langer Lebensdauer.

### Technische Daten

Energieeffizienzklasse: E  
 Energieverbrauch des eco-Programms pro 100 Betriebszyklen:  
 92 kWh  
 Höchste Anzahl von Maßgedecken: 12  
 Wasserverbrauch in Litern im eco-Programm pro Betriebszyklus:  
 10,5 l  
 Programmdauer: 4:30 h  
 Luftschallemissionen: 50 dB(A) re 1 pW  
 Luftschallemissionsklasse: C  
 Reinigungsstufe: A  
 Wasserverbrauch: 10,5 l  
 Geschätzter Jahresverbrauch Wasser (bei 220  
 Standardprogrammen): 2310 l  
 Bauform: Eingebaut  
 Arbeitsplatte abnehmbar: Nein  
 Dekorrahmen/ -platte: Nicht möglich  
 Höhe für Unterbau: 0 mm  
 Gerätehöhe: 815 mm  
 Höhenverstellbare Füße: Ja - alle von vorne  
 Höhenverstellung max.: 60 mm  
 Verstellbarer Sockel: Horizontal und Vertikal  
 Nettogewicht: 30,778 kg  
 Bruttogewicht: 33,2 kg  
 Anschlusswert: 2400 W  
 Absicherung: 10 A  
 Spannung: 220-240 V  
 Frequenz: 50; 60 Hz  
 Approbationszertifikate: CE, VDE  
 Länge Netzkabel: 175 cm  
 Steckerart: Schuko-/Gardy.m.Erdung  
 Länge Zulaufschlauch: 165 cm  
 Länge Ablaufschlauch: 190 cm  
 Durchlauferhitzer: Ja  
 Beschreibung Wassersicherheitssystem: 3-fach Wasserschutz  
 24h  
 Kindersicherungseinrichtungen: Nein  
 Enthärtungsanlage: Ja  
 Oberkorb verstellbar: Nein  
 3. Beladungsebene: Ohne  
 Cutlery Basket: Standard  
 Sonderzubehör: SGZ0IC00, SGZ1010, SGZ8BI00, SMZ1051EU,  
 SMZ2014, SMZ2056, SMZ5000, SMZ5001, SMZ5003, SMZ5006,  
 SMZ5300  
 Zusatzteile: Dampfschutzblech  
 Anzahl an Maßgedecken: 12  
 Blendenfarbe: Schwarz  
 Abmessungen des Gerätes: 815 x 598 x 550 mm  
 Abmessungen des verpackten Gerätes: 870 x 670 x 660 mm



## Serie | 2, Vollintegrierter Geschirrspüler, 60 cm SGV2ITX16E

---

### Leistung und Verbrauch

- Energieeffizienzklasse<sup>1</sup>: E
- Energie<sup>2</sup> / Wasser<sup>3</sup>: 92 kWh / 10.5 Liter
- Fassungsvermögen: 12 Maßgedecke
- Programmdauer<sup>4</sup>: 4:30 (h:min)
- Geräusch: 50 dB(A) re 1 pW
- Geräusch-Effizienzklasse: C

### Programme und Optionen

- Machine Care

### Spültechnologie und Sensorik

- Aqua- und Beladungssensor
- DosierAssistent
- BLDC-Motor
- Reiniger-Automatik
- Selbstreinigendes Sieb mit 3-fach Wellen-Filtersystem
- Innenbehälter/Boden: Edelstahl/Polinox

### Korbssystem

- Reibungsarme Rollen im Unterkorb
- Korbstopper (Rack Stopper) gegen ein Überrollen des Unterkorb
- Besteckkorb im Unterkorb
- Tassenablage im Oberkorb (2-teilig)
- Gläserhalter im Oberkorb

### Anzeige und Bedienung

- Bedienung von oben
- Klartext-Beschriftung (englisch)
- InfoLight rot
- Akustisches Signal am Programmende

### Technische Informationen und Zubehör

- AquaStop mit lebenslanger Garantie
- Glasschutz-Technik

### Maße

- Inkl. Dampfschutz-Blech
  
- Gerätemaße (H x B x T): 81.5 cm x 59.8 cm x 55.0 cm

<sup>1</sup> auf einer Energieeffizienzklassen-Skala von A bis G

<sup>2</sup>Energieverbrauch kWh/100 Betriebszyklen (im Programm Eco 50 °C)

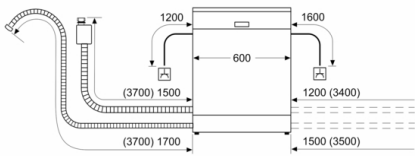
<sup>3</sup> Wasserverbrauch in Liter pro Betriebszyklus (im Programm Eco 50 °C)

<sup>4</sup> Programmdauer im Programm Eco 50 °C

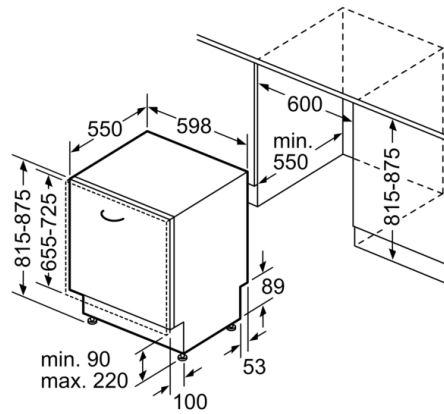
\* Garantiebedingungen finden Sie unter A01

**Serie | 2, Vollintegrierter Geschirrspüler, 60 cm**  
**SGV2ITX16E**

Maße in mm



▲ Steckdose  
 ( ) Werte mit Verlängerungssatz



Maße in mm