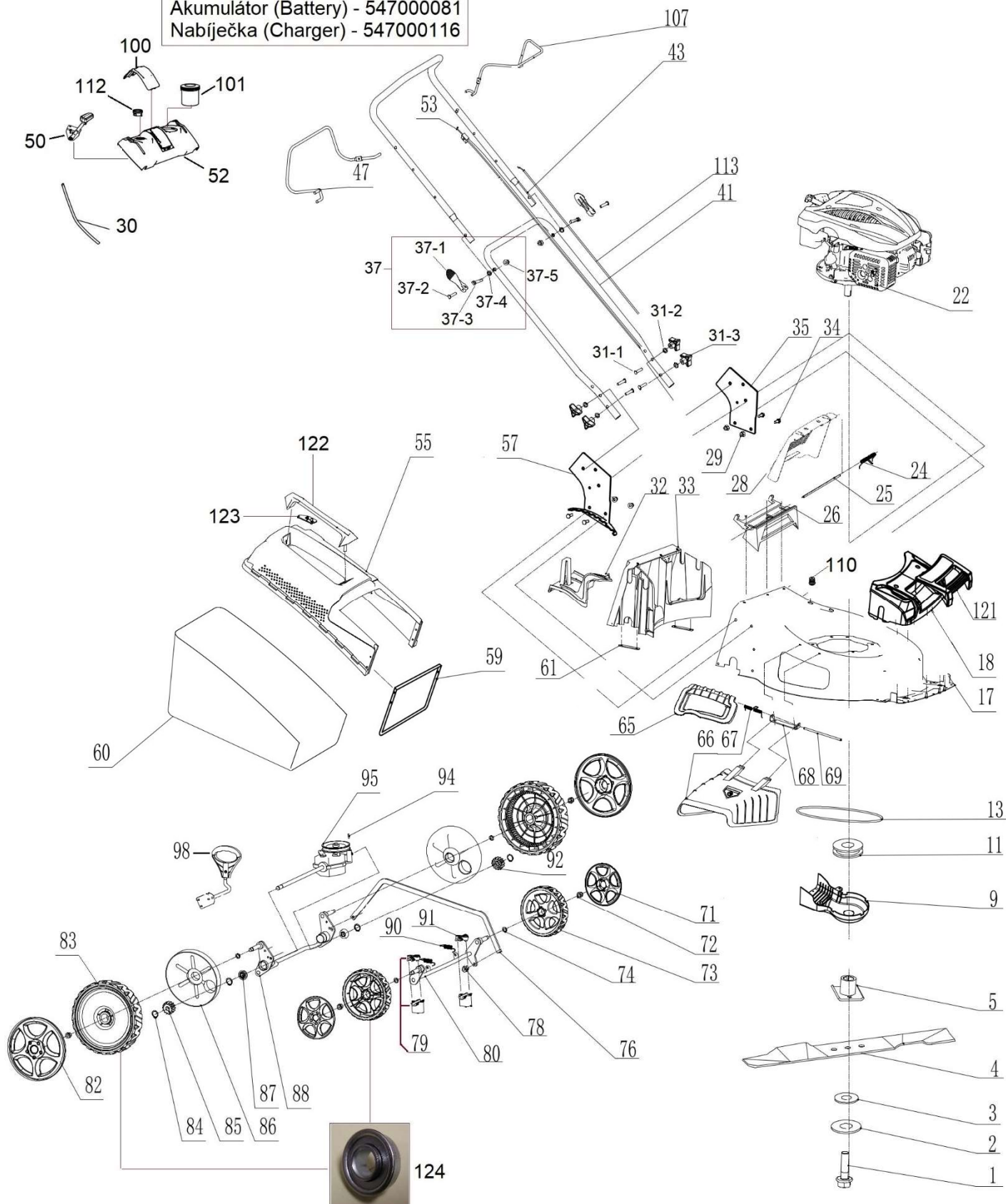


HECHT[®] 554 SXE

made for garden

Akumulátor (Battery) - 547000081
Nabíječka (Charger) - 547000116



HECHT[®] 554 SXE

made for garden

Position	Part number	Název	Name	
1	26800606201	Šroub nože	Blade bolt	
2	546020002	Podložka šroubu nože	Blade bolt washer	
3	546020003	Podložka nože	Blade washer	
4	554000004	Nůž	Blade	
5	554010005	Unašeč nože	Blade holder	
9	554000009	Kryt řemenu	Belt protective cover	
11	546020111	Řemenice motoru	Engine sheave	
13	R48000052	Klínový řemen	V belt	
15	546020007	Klínek unašeče	Flat key	
17	554000017	Šasí	Deck	
18	551010018	Přední panel šasí	Deck front panel	
22	554000122	Motor DV225E	Engine DV225E	
24	546020025	Pružina víka koše	Flap board spring	
25	546020026	Osa víka koše	Flap board axle	
26	554000026	Zadní lišta šasí	Deck rear plate	
28	554000028	Vnitřní kryt	Cover	
29	110105	Matice	Nut	
30	547000086	Kabeláž	Cable	
31-1	551010042	Šroub madla	Handle bolt	
31-2		Podložka	Washer	
31-3		Křídlová matice	Knob nut	
32	551010032	Mulčovací záslepka	Mulching kit	
33	551010033	Zadní přepážka	Rear deck panel	
34	100105017	Šroub	Bolt	
35	554010035	Levý držák spodního madla	Left bracket of lower handle	
37	37-1	554010037	Páka rychloupínání madla	Fastlocking handle
	37-2		Čep	Pin
	37-3		Šroub páky madla	Handle bolt
	37-4		Podložka	Washer
	37-5		Matice	Nut
41	554010041	Spodní madlo	Lower handle	
43	547000041	Horní madlo	Upper handle	
47	546020146	Páka pojezdu	Driving pulling pole	
50	547000110	Páka plynu	Throttle control lever	
52	547000090	Panel	Panel	
53	551010053	Bowden brzdy motoru	Flameout cable	
55	554000055	Horní kryt koše	Grasscatcher upper cover	
57	554010057	Pravý držák spodního madla	Right bracket of lower handle	
59	554000059	Rám koše	Grasscatcher frame	
60	554000060	Potah koše	Grasscatcher bag	
61	551010061	Přítlačná podložky zadní osy	Rear axle plate	
65	551010065	Klapka bočního výhozu	Side discharge flap cover	
66	551010066	Usměrňovač bočního výhozu	Side discharge protecting cover	
67	551010068	Pružina bočního výhozu	Side discharge spring	
68		Držák bočního výhozu	Side discharge bracket	
69		Osa bočního výhozu	Side discharge axle	
71	554010071	Poklice předního kola	Front wheel cover	
72	110107	Matice	Nut	
73	554010074	Přední kolo	Front wheel	
74	26800706202	Tvarová podložka	Wave washer	
76	554000076	Táhlo zdvihu	Height adjustment rod	
79	551010079	Pouzdro přední osy	Front axle plastic bushing	
80	551010080	Přední osa kol	Front wheel axle	
82	546030042	Poklice zadního kola	Rear wheel cover	
83	546030166	Zadní kolo	Rear wheel	
84	130109	Pojistný kroužek	Circlip	
85	26900300203	Pravý pastorek pojezdu	Right output gear	

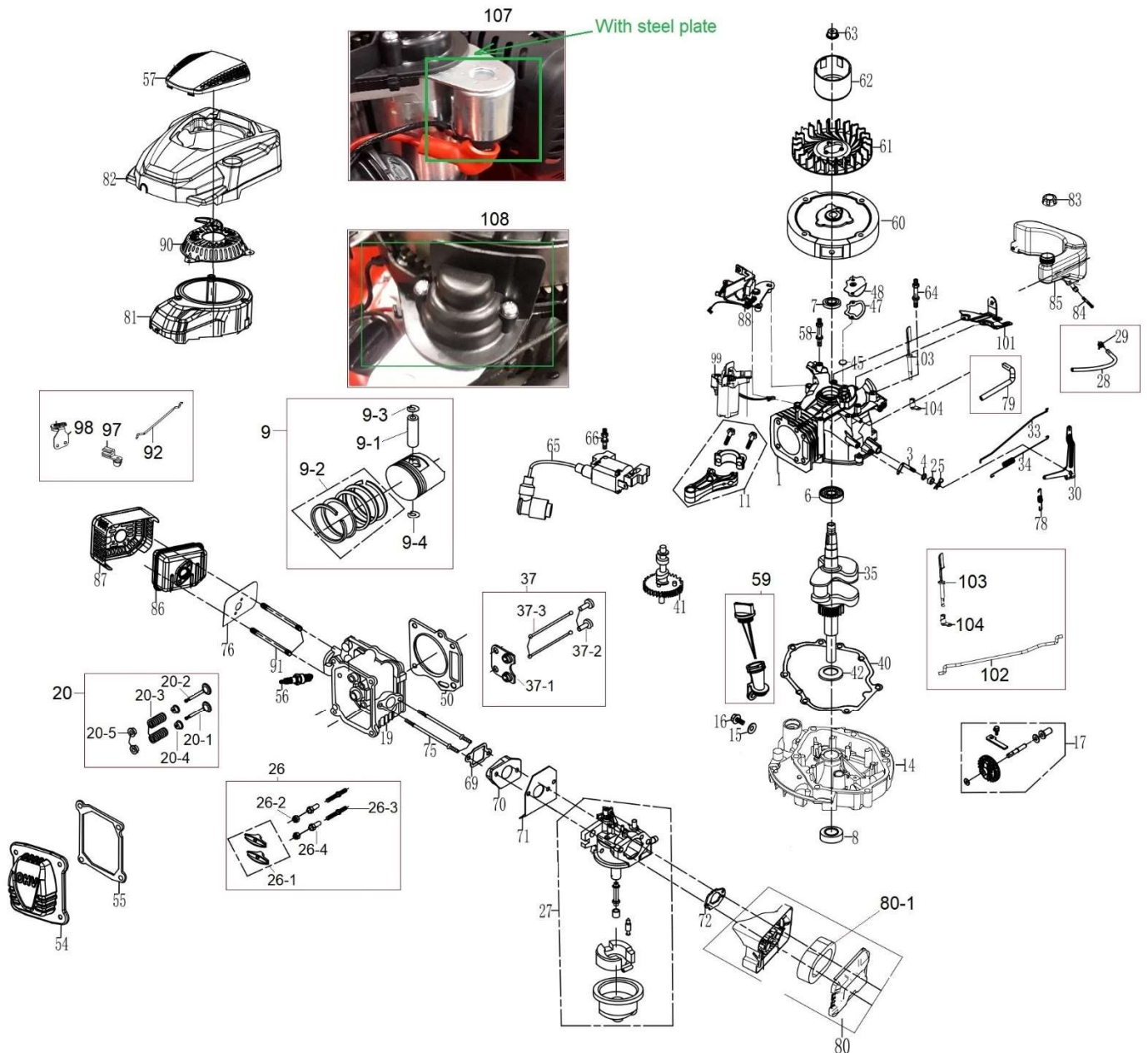
HECHT[®] 554 SXE

made for garden

Position	Part number	Název	Name
86	546020178	Vnitřní kryt zadního kola	Rear wheel inner cover
87	DY0218-15A	Ložisko pojezdu	Bearing
88	551010088	Zadní osa kol	Rear wheel axle
90	551010090	Pružina přední osy	Front axle spring
92	26900300103	Levý pastorek pojezdu	Left output gear
94	26809000102	Čep pojezdu	Pin
95	551010095	Převodovka pojezdu	Gearbox
98	546020165	Páka zdvihu	Height adjustment lever
100	547000095	Kryt akumulátoru	Battery cover
101	547000093	Držák na pití	Drink holder
103	547000082	Konektor akumulátoru	Battery socket
105	547000081	Akumulátor	Battery
	547000116	Nabíječka	Charger
107	546020059	Páka brzdy motoru	Flameout pulling pole
110	551010110	Mycí konektor	Washing connector
112	547000092	Spínač elektrického startéru	Electric starter button
113	547000111	Bowden plynu	Throttle cable
121	551010054	Madlo panelu šasí	Front panel handle
122	554000106	Madlo koše	Grasscatcher handle
123	554000107	Ukazatel plnosti koše	Grass level indicator
124	DY0218-15A	Ložisko kola	Wheel bearing

HECHT® 554 SXE

made for garden



Position	Part number	Název	Name
1	Pouze celý motor	Kliková skříň	Crankcase
2		Gufero	Oil seal
3	551011003	Ovládací táhlo regulátoru	Governor control rod
4	551011004	Podložka	Washer
5	551011005	Závlačka	Cotter pin
6		Ložisko	Bearing
7		Gufero	Oil seal
8		Gufero	Oil seal
11	554001011	Ojnice	Connecting rod
9	9-1	Píst	Piston
	9-2	Pístní kroužky set	Piston ring set
	9-3	Pístní čep	Piston pin
	9-4	Pojistka pístního čepu (2ks)	Piston pin clip (2pcs)
14	551011013	Víko motoru	Crankcase cover
15	785001015	Podložka	Washer
16	785001014	Vypouštěcí šroub	Oil drain bolt
17	551011017	Regulátor otáček	Governor gear assembly

HECHT[®] 554 SXE

made for garden

Position	Part number	Název	Name	
19	554001119	Hlava válce	Cylinder head	
20	554001023	20-1	Sací ventil	Intake valve
		20-2	Výfukový ventil	Exhaust valve
		20-3	Těsnění ventilu	Valve seal
		20-4	Pružina ventilu (2ks)	Valve spring (2pcs)
		20-5	Podložka ventilu (2ks)	Valve seat (2pcs)
37	554001037	37-1	Vodící deska ventilu	Valve guide plate
		37-2	Zdvihátko (2ks)	Valve tappet (pcs)
		37-3	Zdvihací tyčka ventilu (2ks)	Valve pushing rod (2pcs)
26	554001026	26-1	Vahadlo ventilu	Valve rocker
		26-2	Matice (2ks)	Valve nut (2pcs)
		26-3	Šroub ventilu (2ks)	Valve screw (2pcs)
		26-4	Matice (2ks)	Valve nut (2pcs)
27	554001127	Karburátor	Carburetor	
28	554001028	Palivová hadička	Fuel tube	
29		Svorka hadičky	Fuel tube clip	
30	551011030	Páka regulátoru	Governor lever	
33	551011101	Táhlo regulace otáček	Governor rod	
34	551011034	Pružin táhla regulace	Governor rod spring	
35	554001035	Kliková hřídel	Crankshaft	
40	551011040	Těsnění klikové skříně	Crankcase gasket	
41	554001041	Vačková hřídel	Camshaft	
42	546021015	Podložka	Washer	
45	25100112601	Membrána odvodušnění	Breathing membrane	
47	551011047	Těsnění odvodušnění	Breathing gasket	
48	551011048	Kryt odvodušnění	Breathing cover	
50	551011050	Těsnění hlavy válce	Cylinder head gasket	
59	551011058	Olejová měrka	Oil dipstick	
54	551011054	Ventilové víko	Cylinder head cover	
55	551011055	Těsnění ventilového víka	Cylinder head cover gasket	
56	A969P	Svíčka zapalování	Spark plug	
57	551011082	Horní kryt motoru	Engine upper cover	
58	547001084	Svorník startéru	Stud bolt	
60	551011060	Setrvačnick	Flywheel	
61	554001061	Ventilátor	Fan	
62	551011062	Miska startéru	Starter idle pulley	
63	746001066	Matice	Nut	
65	551011065	Cívka zapalování	Ignition coil	
66	551011066	Svorník	Stud bolt	
69	551011069	Těsnění příruby karburátoru	Insulator gasket	
70	551011070	Příruba karburátoru	Carburetor insulator	
71	551011071	Těsnění karburátoru	Carburetor gasket	
72	546021027	Těsnění vzduchového filtru	Air filter gasket	
75	551011068	Svorník karburátoru	Carburetor stud bolt	
76	551011075	Těsnění výfuku	Muffler gasket	
78	551011077	Vratná pružina	Return spring	
79	551011078	Hadička odvodušnění	Breathing tube	
80	551011079	Vzduchový filtr kompletní	Air filter assembly	
80-1	5510110791	Vzduchový filtr	Air filter element	
81	554001095	Kryt ventilátoru	Fan cover	
82	551011057	Kryt motoru	Engine cover	
83	546021063	Palivová zátka	Fuel tank gasket	
84	554001084	Palivový filtr	Fuel tank filter	
85	551011087	Palivová nádrž	Fuel tank	
86	551011086	Výfuk	Muffler	
87	551011083	Kryt výfuku	Muffler cover	
88	551011096	Brzda motoru	Engine brake	

HECHT[®] 554 SXE

made for garden

Position	Part number	Název	Name
90	551011093	Startér mechanický	Starter assembly
91	554001091	Svorník výfuku	Muffler stud bolt
92	551011031	Táhlo sytiče	Choke rod
97		Svorka táhla	Clamp
98		Automatické ovládání sytiče	Automatic choke control
99	551011090	Elektrický startér	Electric starter
101	551011046	Držák nádrže	Fuel tank bracket
102	551011097	Táhlo plynu	Throttle rod
103		Ovládací list regulátoru	Choke control plastic blade
104		Kloub	Joint
107	551011103	Spínací cívka startéru	Starter relay
108	551011104	Plastový kryt el. startéru	Electric starter plastic cover