

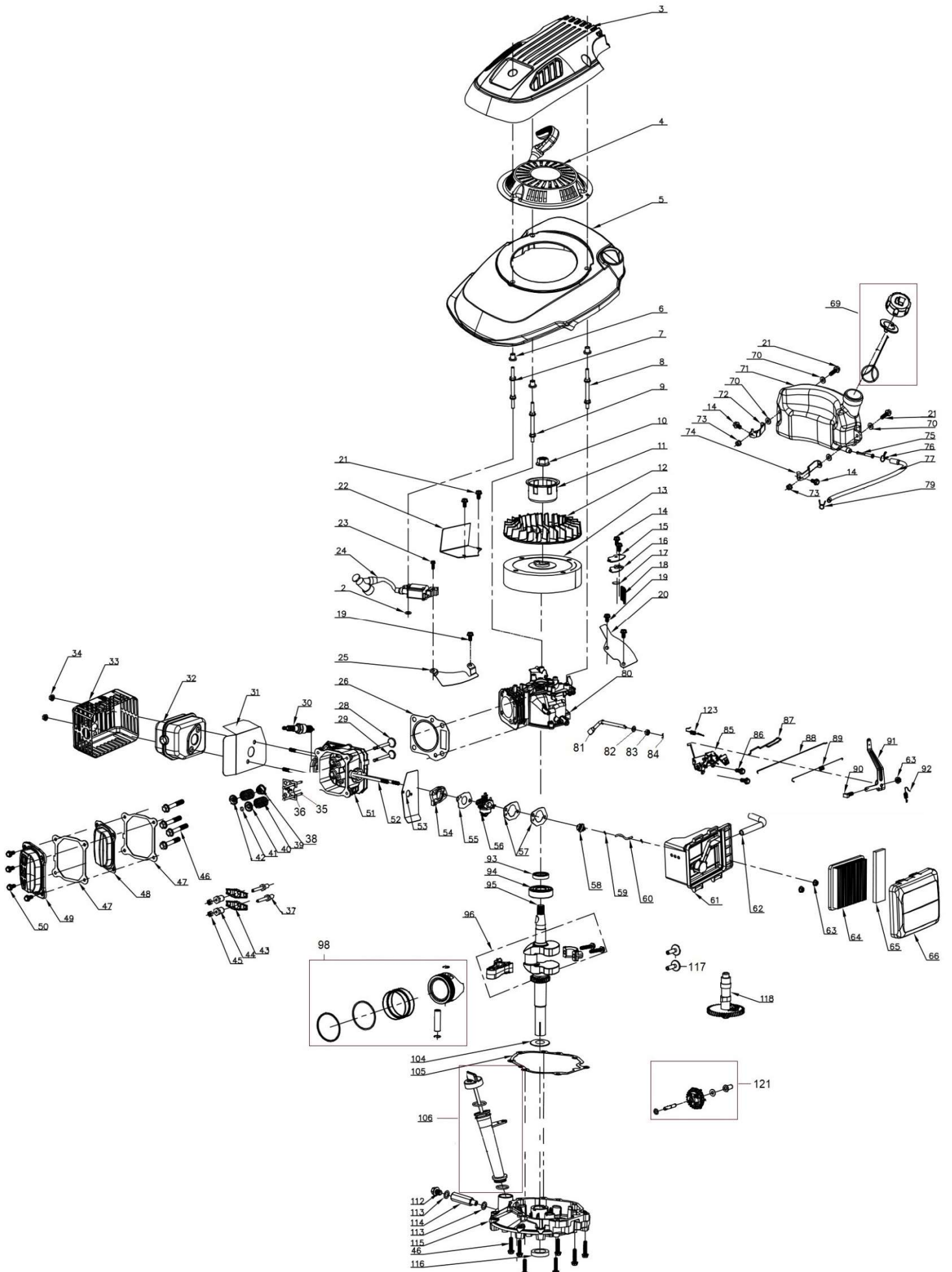
Position	Part number	Název	Name
A-1	81010001A	Rukojeť madla	Handle cap
A-2	81010002A	Páka	Clutch handle
A-3	81010003A	Čep 6x41	Pin 6x41
A-4	M-06	Matice M6	Nut M6
A-5	81010005A	Kryt držáku	Cover board
A-6	81010006A	Kulisa páky	Handle bracket
A-7	S-06*35	Šroub M6x35	Bolt M6x35
A-8	81010008A	Spodní objímka madla	Handle fixing plate
A-9	ST4,2*15	Šroub ST4,2x15	Screw ST4,2x15
A-10	81010010A	Horní madlo	Upper handle
A-11	81010011A	Bowden pojezdu	Driving cable
A-12	81010012A	Bowden kartáče	Brush control cable
A-13	81010013A	Pružina	Armrest adjustment spring
B-1	81010001B	Tlačítko	Selector button
B-2	81010002B	Pružina tlačítka	Button spring
B-3	81010003B	Pravý díl rukojeti	Lever right cover
B-4	ST2,9*9,5	Šroub ST2,9x9,5	Screw ST2,9x9,5
B-5	ST4,2*9,5	Šroub ST4,2x9,5	Screw ST4,2x9,5
B-6	81010006B	Levý díl rukojeti	Lever left cover
B-7	81010007B	Kryt páky	Gear change lever cover
B-8	SI-06*14	Šroub M6x14	Screw M6x14
B-9	81010009B	Páka ovládnání otáček kartáče	Gear change lever (broom)
B-10	81010010B	Táhlo tlačítka	Push rod
B-11	M-06	Matice M6	Nut M6
B-12	81010012B	Doraz páky	Lever guide board
B-13	81010013B	Podložka ozubená	Internal tooth lock washer
B-14	81010014B	Západka	Pawl
B-15	81010015B	Držák kabelu	Broom cable backplate
B-16	ST4,2*13	Šroub ST4,2x13	Srew ST4,2x13
B-17	S-06*12	Šroub M6x12	Bolt M6x12
B-19	81010019B	Bowden	Broom change cable
B-20	M-10	Matice M10	Nut M10
B-21	81010021B	Kulisa páky	Broom change cable wheel
C-1	ST2,9*9,5	Šroub ST 2,9x9,5	Screw ST2,9x9,5
C-2	81010002C	Pravý díl rukojeti	Handle cover right
C-3	81010003C	Levý díl rukojeti	handle cover left
C-4	ST4,2*9,5	Šroub ST 4,2x9,5	Screw ST4,2x9,5
C-5	81010005C	Kryt páky	Speed control lever cover
C-6	SF-06*14	Šroub M6x14	Bolt M6x14
C-7	81010007C	Podložka	Speed regulation washer
C-8	81010009C	Páka regulace otáček motoru	Speed control lever
C-9	81010010C	Kulisa páky	Speed lever plate
C-10	M-06	Matice M6	Nut M6
C-11	SF-06*14	Šroub M6x14	Bolt M6x14
C-12	81010013C	Bowden plynu	Speed regulation cable
C-13	81010014C	Držák	Bracket
D-1	ST4,2*9,5	Šroub ST4,2x9,5	Screw ST4,2x9,5
D-2	81010002D	Spodní kryt držáku madla	Lower cover of handle stand
D-3	81010003D	"U" Šroub M8 držáku madla	U type Bolt
D-4	81010004D	Třmen madla	Upper handle seat
D-5	81010005D	Madlo pro nastavení řidítek	Armrest adjustment handle
D-6	S-05*10	Šroub M5x10	Bolt M5x10
D-7	81010007D	Upínací podložka	Armrest adjustment washer

Position	Part number	Název	Name
D-8	M-05	Matice M5	Nut M5
D-9	M-08	Matice M8	Nut M8
D-10	81010010D	Horní kryt držáku madla	Upper cover of handle stand
D-11	81010011D	Držák horního madla	Upper handle stand
E-1	81010001E	Motor Y173V	Engine Y173V
E-2	81010002E	Pero 4,75x5x30	Flat key
E-3	81010003E	Řemenice motoru	Capstan
E-4	81010004E	Kulisa řazení	Adjustment plate
E-5	81010005E	Pouzdro	Fixed bush I
E-6	ST4,2*12	Šroub ST4,2x12	Screw ST4.2x12-C
E-7	81010007E	Pouzdro	Fixed bush II
E-8	81010008E	Průchodka bowdenu	Cable cutting sleeve
E-9	81010009E	Průchodka bowdenu	Cable cutting sleeve
E-10	MS-10	Matice M10	Nut M10
E-11	M-10	Matice M10	Nut M10
E-12	SF-06*12	Šroub M6x12	Bolt M6x12
E-13	81010013E	Lůžko motoru	Engine fixed plate
E-14	SF-08*35	Šroub M8x35	Bolt M8x35
E-15	81010015E	Podložka 10,5x30x4	Gasket 10,5x30x4
E-16	81010016E	Šroub	Blade bolt
E-17	81010017E	Objímka řemenu	Belt guard frame
E-18	SF-06*14	Šroub M6x14	Bolt M6x14
E-19	81010019E	Šroub kladky	Bolt
E-20	81010020E	Kolo napínání řemenu	Tension Roller
E-20-1	6203-2RS	Ložisko 6203-2RS	Bearing 6203-2RS
E-21	PK-17	Pojistný kroužek 17	Circlip for shaft
E-22	81010022E	Pouzdro	Fixed bush
E-23	81010023E	Hřídel	Shaft
E-24	PK-32	Pojistný kroužek pro díru 32	Circlip for hole 32
E-25	6201-RS	Ložisko 6201-RS	Bearing 6201-RS
E-26	81010026E	Napínací řemenice	Idle pulley
E-27	81010027E	Páka napínání	Tensioner arm
E-28	81010028E	Pružina napínání	Variable speed spring
E-29	PK-12	Pojistný kroužek 12	Circlip 12
E-30	81010030E	Klínový řemen	V-belt
E-31	25100201902	Klínový řemen	V belt
E-32	81010032E	Podložka 8,5x28x2,5	Flat washer 8,5x28x2,5
E-33	M-08	Matice M8	Nut M8
E-34	P-10	Podložka 10	Washer 10
E-36	M-06	Matice M6x12	Nut M6
F-1	81010001F	Madlo páky	Height adjustment handle
F-2	81010002F	Páka nastavení výšky	Height adjustment pole
F-3	M-10	Matice M10	Nut M10
F-4	81010004F	Podložka	Stationary bushing
F-5	SF-08*15	Šroub M8x15	Bolt M8x15
F-6	81010006F	Matice páky	Check Knob
F-7	81010007F	Kryt řemenového převodu	Belt cover
F-8	SF-05*12	Šroub M5x12	Bolt M5x12
F-9	M-05	Matice M5	Nut M5
F-10	SF-08x15	Šroub M8x15	Bolt M8x15
F-11	81010011F	Spojovací deska	Connecting base
F-12	M-10	Matice M10	Nut II
F-13	81010013F	Klínový řemen	V-belt
F-14	81010014F	Řemenice variátoru kompletní	Variable belt wheel assembly

Position	Part number	Název	Name
F-15	81010015F	Vodítko řemenu	Belt guide plate
F-16	81010016F	Páka řemenice variátoru	Gear control panel assy
F-17	81010017F	Vratná pružina	Return tension spring
F-18	81010018F	Deska variátoru kartáče	Fixed plate
F-19	M-08	Matice M8	Nut II M8
F-20	81010020F	Matice nízká M8	Thin nut M8
F-21	81010021F	Šasí	Deck
F-22	SF-06*14	Šroub M6x14	Bolt M6x14
F-23	M-06	Matice M6	Nut M6
F-24	81010024F	Držák páky natáčení kartáče	Steering lever support
F-25	SF-08*40	Šroub M8x40	Bolt M8x40
F-26	81010026F	Ochranný tubus	Dirt-proof boot
F-27	81010027F	Kroužek	Steel cable baffle ring
F-28	81010028F	Pružina	Spring
F-29	81010029F	Držák předního kola	Front wheel support
F-30	81010030F	Šroub M10x90	Bolt M10x90
F-31	6000-2RS	Ložisko 6000-2RS	Ball bearing 6000-2RS
F-32	81010032F	Náboj kola	Wheel hub
F-33	81010033F	Pouzdro 11x16x49	Bush 11x16x49
F-34	81010034F	Pneumatika	Tyre
F-35	81010035F	Duše kola	Inner tube
F-36	81010036F	Náboj kola	Wheel hub
F-37	81010037F	Šroub M6x22	Bolt M6x22
F-38	81010038F	Podložka 10,5x18x5	Flat washer 10,5x18x5
F-39	81010039F	Svorník	Stud screw
F-40	SF-06*12	Šroub M6x12	Bolt M6x12
F-41	81010041F	Svorník	Stud screw
G-1	81010001G	Krytka madla	Handle cover
G-2	SF-06*10	Šroub M6x10	Bolt M6x10
G-3	81010003G	Madlo páky	Handle
G-4	81010004G	Páka řazení	Gear change lever
G-5	SF-06*16	Šroub M6x16	Bolt M6x16
G-6	81010006G	Držák páky	Gear change lever support
G-7	M-06	Matice M6	Nut M6
G-8	81010009E	Průchodka bowdenu	Cable plug
G-9	SF-06*12	Šroub M6x12	Bolt M6x12
G-10	81010010G	Zadní deska	Rear board
G-11	81010011G	Držák táhla pojezdu	Swing arm supporting assy
G-12	81010012G	Podložka 8,5x24x2	Washer 8,5x24x2
G-13	M-08	Matice M8	Nut M8
G-14	81010014G	Kyvadlo třecí řemenice	Friction pulley rocker arm
G-15	81010015G	Táhlo třecí řemenice	Friction pulley lever
G-16	81010016G	Táhlo pojezdu k třecímu kolu	Fork rod
G-17	81010017G	Třecí řemenice kompletní	Friction pulley assembly
G-18	81010018G	Pružina	Spring
G-19	81010019G	Pravá deska	Right board
G-20	SJ-013ABCD	Třecí kolo pojezdu kompletní	Friction wheel assembly
G-21	81010021G	Ozubený hřídel třecího kola	Friction wheel shaft
G-22	81010022G	Osa pojezdových kol	Drive shaft
G-23	81010023G	Pero 6x6x17	Flat key 6x6x17
G-24	81010024G	Čep 4x30	Elastic cylindrical pin 4x30
G-25	81010025G	Podložka 19,2x28x1,2	Flat washer 19,2x28x1,2
G-26	81010026G	Ozubené kolo pojezdu velké	Gear
G-27	81010027G	Levá deska	Left board
G-28	81010028G	Levé pouzdro osy kol	Shaft sleeve

Position	Part number	Název	Name
G-29	PK-12	Pojistný kroužek 19	Circlip for shaft 19
G-30	81010030G	Pojezdové kolo	Wheel
G-31	SJ-066	Čep	Plug pin
G-32	SB-55	Ložisko 6203	Bearing 6203
G-33	PK-40	Pojistný kroužek 40	Circlip for shaft 40
G-34	81010032E	Podložka 8,5x28x2,5	Washer 8,5x28x2,5
G-35	M-10	Pojistná matice M10	Hexagon lock nut M10
G-36	81010036G	Přední deska	Front board
G-37	81010037G	Šroub M10x15	Bolt M10x15
G-38	PK-26	Pojistný kroužek 26	Circlip 26
G-39	81010039G	Pravé pouzdro osy kol	Shaft sleeve
G-40	SF-06*14	Šroub M6x14	Bolt M6x14
G-41	VP-08	Velká podložka 8	Big washer 8
G-42	M-06	Matice M6	Nut M6
G-43	VP-06	Velká podložka 6	Big washer 6
G-44	810117G12	Třecí řemenice	Friction pulley
G-45	810120G10	Třecí kolo (pouze guma)	Friction rubber wheel
H-1	81010001G	Krytka madla	Handle cover
H-2	SF-06*10	Šroub M6x10	Bolt M6x10
H-3	81010003H	Madlo páky	Handle
H-4	81010004H	Páka natáčení kartáče	Broom steering lever
H-5	SF-06*25	Šroub M6x25	Bolt M6x25
H-6	M-06	Matice M6	Nut M6
H-7	M-10	Matice M10	Nut M10
H-8	81010008H	Pravý kryt kartáče	Right guard board
H-9	81010009H	Hlavní kryt kartáče	Broom main board assembly
H-10	SF-08*12	Šroub M8x12	Screw M8x12
H-11	81010011H	Pružina	Spring 65
H-12	81010012H	Podložka 10,5x20x2	Flat washer 10,5x20x2
H-13	81010013H	Pero 4x4x12	Flat ket 4x4x12
H-14	81010014H	Řemenice kartáče	Belt wheel
H-15	PK-40	Pojistný kroužek 40	Circlip 40
H-16	81010016H	Pružná podložka 40	Spring washer 40
H-17	6003-RS	Ložisko 6003-2RS	Bearing 6003-2RS
H-18	SF-06*12	Šroub M6x12	Bolt M6x12
H-19	M-06	Matice M6	Nut M6
H-20	81010020H	Deska dorazu	Limiting plate
H-21	81010021H	Levý kryt kartáče	Left guard board
H-22	M-08	Matice M8	Nut M8
H-23	81010023H	O kroužek 31x2	O type Seal Circle 31x2
H-24	81010024H	Spojovací hřídel	Connecting shaft
H-25	81010025H	Šroub M5x8	Screw M5x8
H-26	81010026H	Převodovka kartáče kompletní	Broom gearbox assembly
H-27	81010027H	Pero 6x4x55	Flat ket 6x4x55
H-28	81010028H	Pouzdro	Sleeve
H-29	81010029H	Vnitřní příruba kartáče	Broom inner flange
H-30	81010030H	Kartáč	Broom
H-31	81010031H	Vnější příruba kartáče	Broom outer flange
H-32	81010032H	Podložka 11x58x5	Flat washer 11x58x5
H-33	M-10	Matice M10	Nut M10
H-34	M-10	Matice M10	Nut M10
H-35	81010035H	Hřídel kartáče	Screw M10x925
H-36	81010036H	Přídavný kryt	Additional guard
H-37	81010006D	Šroub M5x12	Bolt M5x12
H-38	M-05	Matice M5	Nut M5

Position	Part number	Název	Name
H-39	SF-06*12	Šroub M6x12	Bolt M6x12
H-40	810126H02	Gufero 30x40x7	Oil seal 30x40x7
H-41	810126H03	Kryt převodové skříně	Gearbox cover
H-42	810126H04	Těsnění	Gasket
H-43	6006	Ložisko 6006	Bearing 6006
H-44	810126H06	Ozubené kolo	Worm gear
H-45	Nedodává se jako ND	Převodová skříň	Gearbox
H-46	6202	Ložisko 6202	Bearing 6202
H-47	810126H09	Šnekový hřídel	Worm shaft
H-48	6301	Ložisko 6301	Bearing 6301
H-49	PKD-37	Pojistný kroužek vnitřní 37	Circlip for hole 37
H-50	810126H12	Podložka 12,5x26x1,2	Flat washer 12,5x26x1,2
H-51	PK-12	Pojistný kroužek 12	Circlip 12
H-52	810126H14	Kryt ložiska	Bearing cover
H-53	810101116	Šroub M10x1,25x12	Bolt M10x1,25x12
H-54	810101117	Podložka 10x16x1,5	Washer 10x16x1,5
I-1	810110I01	Vodící držák	Support
I-2	810110I02	Pravý držák	Right holder
I-4	810110I04	Středový držák	Middle support
I-6	810110I06	Pružina	Spring
I-7	810110I07	Levý držák	Left holder
I-8	810100I08	Kartáč	Brush
I-12	810100I12	Plastový držák madla	Handle plastic holder
I-13	810110I14	Rukojeť	Grip
I-14		Madlo	Handle
I-15	810110I15	Objímka	Sleeve
I-16	810110I16	Lišta	Fixed plate
I-17	810110I17	Plastová lišta	Plastic plate
I-19	810100I19	Kolečko	Wheel
I-22	810110I22	Madlo	Handle
J-1	SF-08*35	Šroub M8x35	Bolt M8x35
J-2	810110J02	Pouzdro	Bushing
J-3	810110J03	Středový držák radlice	Middle bracket
J-4	M-08	Matice M8	Nut M8
J-5	810110J05	Levý držák radlice	Left bracket
J-6	810110J06	Pravý držák radlice	Right bracket
J-9	810100J07	Kolečko	Wheel
J-10	810100J08	Gumová lišta	Rubber plate
J-11	810110J11	Přítlačná lišta	Fixed plate



Position	Part number	Název	Name
3	810111003	Vrchní kryt motoru	Engine Cover
4	23052002801	Startér kompletní	Recoil Start Assy
5	810101005	Kryt ventilátoru	Blower Housing
6	810101006	Pouzdro	Blower Housing Bush
7	810101007	Svorník startéru I	Blower Housing Fixing Bolt I
8	810101008	Svorník startéru II	Blower housing Fixing Bolt II
9	810101009	Svorník startéru III	Blower Housing Fixing Bolt III
10	746001066	Matice M14x1,5	Nut M14x1,5
11	810101011	Miska startéru	Starter idle pulley
12	810101012	Ventilátor	Fan
13	810101013	Setrvačnick	Flywheel
14	SF-06*12	Šroub M6x12	Bolt M6x12
15	810101015	Kryt odvodušnění	Breathing cover
16	810101016	Těsnění odvodušnění	Breathing gasket
17	810101017	Membrána odvodušnění	Breathing membrane
18	810101018	Sítka	Net
19	SF-06*10	Šroub M6x10	Bolt M6x10
20	810101020	Kryt	Cover
21	SF-06*22	Šroub M6x22	Bolt M6x22
22	810101022	Kryt	Cover
23	SF-06*25	Šroub M6x25	Bolt M6x25
24	810101024	Cívka zapalování	Ignition coil
25	810101025	Kryt	Cover
26	810101026	Těsnění hlavy válce	Cylinder head gasket
28	810101028	Sací ventil	Intake valve
29	810101029	Výfukový ventil	Exhaust valve
30	A969P	Svíčka zapalování	Spark Plug
31	810101031	Těsnění výfuku	Muffler gasket
32	810101032	Výfuk	Muffler
33	810101033	Kryt výfuku	Muffler Cover
34	M-06	Matice M6	Nut M6
35	810101035	Zdvihací tyčka ventilu	Valve pushing rod
36	810101036	Vodící deska ventilu	Valve guide plate
37	810101037	Seřizovací šroub ventilu	Valve screw
38	810101038	Těsnění ventilu	Valve gasket
39	810101039	Pružina ventilu	Valve spring
40	810101040	Podložka pružiny výfukového ventilu	Exhaust valve washer
41	810101041	Koncovka ventilu	Valve rotator
42	810101042	Podložka pružiny sacího ventilu	Intake valve washer
43	810101043	Vahadlo ventilu	Valve rocker
44	810101044	Matice ventilu	Valve nut
45	810101045	Matice	Nut
46	SF-08*50	Šroub M8x50	Screw M8x50
47	810101047	Těsnění ventilového víka	Cylinder head cover gasket
48	810101048	Ventilové víko vnitřní	Cylinder head cover inner
49	810101049	Ventilové víko vnější	Cylinder head cover outer
50	810101050	Šroub M6x14	Bolt M6x14
51	810101051	Hlava válce	Cylinder head
52	810101052	Svorník M6x92	Stud bolt M6x92
53	810101053	Těsnění příruby karburátoru	Insulator gasket
54	810101054	Příruba karburátoru	Carburetor insulator
55	810101055	Těsnění karburátoru	Carburetor gasket
56	810111056	Karburátor	Carburetor
57	810101057	Těsnění vzduchového filtru	Air filter gasket
58	113300-369000	Primer	Primer
59	810101059	Svorka hadičky	Tube clip

Position	Part number	Název	Name
60	810101060	Hadička	Tube
61	810101061	Příruba vzduchového filtru	Air filter base
62	810101062	Hadička	Tube
63	M-06	Matice M6	Nut M6
64	810101066	Vzduchový filtr	Air filter element
65	810101067	Předfiltr	Prefilter
66	810101068	Kryt vzduchového filtru	Air filter cover
69	810101069	Palivová zátka	Fuel tank cap
71	810101073	Palivová nádrž	Fuel Tank
72	810101074	Pravý držák nádrže	Fuel tank bracket right
73	M-06	Matice M6	Nut M6
74	810101076	Levý držák nádrže	Fuel tank bracket left
75	810101077	Palivový filtr	Fuel filter
76	810101078	Svorka hadičky	Fuel tube clip
77	810101079	Palivová hadička	Fuel tube
79	810101081	Svorka hadičky	Fuel tube clip
80	Pouze celý motor	Kliková skříň	Crankcase
81	810101083	Ovládací táhlo regulátoru	Governor control rod
82	810101084	Podložka	Washer
83	810101085	Gufero 6x11x4	Oil Seal 6x11x4
84	810101086	Závlačka	Cotter pin
85	810111085	Kulisa regulace otáček	speeder
86	SF-06*8	Šroub M6x8	Bolt M6x8
87	810111087	Táhlo regulátoru	Governor rod
88	810101090	Táhlo plynu	Throttle rod
89	810101091	Pružina táhla plynu	Throttle rod spring
90	810101092	Šroub M6x23	Bolt M6x23
91	810111091	Páka regulace otáček	Governor rod
92	810111092	Vratná pružina	Return spring
93	810101095	Gufero 22x38x7	Oil Seal 22x38x7
94	6205	Ložisko 6205	Bearing 6205
95	23053001901	Kliková hřídel	Crankshaft
96	810101098	Ojnice	Connecting rod
98	810111098	Píst kompletní	Piston assembly
104	810101106	Podložka	Washer
105	810101107	Těsnění klikové skříňe	Crankcase gasket
106	810111106	Olejová měrka	Oil dipstick
112	810101116	Vypouštěcí šroub	Oil drain bolt
113	810101117	Podložka	Washer
114	810101118	Vypouštěcí šroub	Oil drain bolt
115	810101119	Víko klikové skříňe	Crankcase Cover
116	553SX1029	Gufero 25x40x7	Oil seal 25x40x7
117	810101121	Zdvihátko	Tappet
118	810101122	Vačková hřídel	Camshaft
121	810111121	Regulátor otáček	Governor assembly
123	810111123	Vratná pružina	Return spring