

Číslo	Objednací číslo	Název	Name
Part A - Horní madlo / Upper handle			
A-1	81010001A	Rukojeť madla	Handle cap
A-2	81010002A	Páka	Clutch handle
A-3	81010003A	Čep 6x41	Knurled pin 6x41
A-4	81010004A	Matice M6	Nut M6
A-5	81010005A	Kryt držáku	Cover board
A-6	81010006A	Kulisa páky	Pedestal
A-7	81010007A	Šroub M6x35	Bolt M6x35
A-8	81010008A	Spodní objímka madla	Handle fixing plate
A-9	81010009A	Šroub ST4,2x15	Screw ST4,2x15
A-10	81010010A	Horní madlo	Upper handle
A-11	81010011A	Bowden pojezdu	Cable GS80-XZ
A-12	81010012A	Bowden kartáče	Cable GS80-GS
A-13	81010013A	Pružina	Armrest adjustment spring
Part B - Ovládání otáček kartáče / Brush speed control			
B-1	81010001B	Tlačítko	Selector button
B-2	81010002B	Pružina tlačítka	Button spring
B-3	81010003B	Pravý díl rukojeti	Lever right cover
B-4	81010004B	Šroub ST2,9x9,5	Screw ST2,9x9,5-C
B-5	81010005B	Šroub ST4,2x9,5	Screw ST4,2x9,5-C
B-6	81010006B	Levý díl rukojeti	Lever left cover
B-7	81010007B	Kryt páky	Gear change lever cover
B-8	81010008B	Šroub M6x14	Screw M6x14
B-9	81010009B	Páka ovládání otáček kartáče	Gear change lever (broom)
B-10	81010010B	Táhlo tlačítka	Push rod
B-11	81010004A	Matice M6	Nut M6
B-12	81010012B	Doraz páky	Lever guide board
B-13	81010013B	Podložka ozubená	Internal tooth lock washer
B-14	81010014B	Západka	Pawl
B-15	81010015B	Držák kabelu	Broom cable backplate
B-16	81010016B	Šroub ST 4,2x13	Srew ST4,2x13-C
B-17	81010017B	Šroub M6x12	Bolt M6x12
B-18	81010018B	Svorník páky	Gear lever stud bolt
B-19	81010019B	Bowden	Broom change cable
B-20	81010020B	Matice M10	Nut M10
B-21	81010021B	Kulisa páky	Broom change cable wheel
Part C - Ovládání otáček motoru / Engine speed control			
C-1	81010004B	Šroub ST 2,9x9,5	Screw ST2,9x9,5-C
C-2	81010002C	Pravý díl rukojeti	Handle cover right
C-3	81010003C	Levý díl rukojeti	handle cover left
C-4	81010005B	Šroub ST 4,2x9,5	Screw ST4,2x9,5-C
C-5	81010005C	Kryt páky	Speed control lever cover
C-6	81010006C	Šroub M6x14	Bolt M6x14
C-7	81010007C	Podložka	Speed regulation washer
C-8	81010008C	Pružná podložka	Spring washer
C-9	81010009C	Páka regulace otáček motoru	Speed control lever
C-10	81010010C	Kulisa páky	Speed lever plate
C-11	81010004A	Matice M6	Nut M6
C-12	81010017B	Šroub M6x12	Bolt M6x12
C-13	81010013C	Bowden plynu	Speed regulation cable

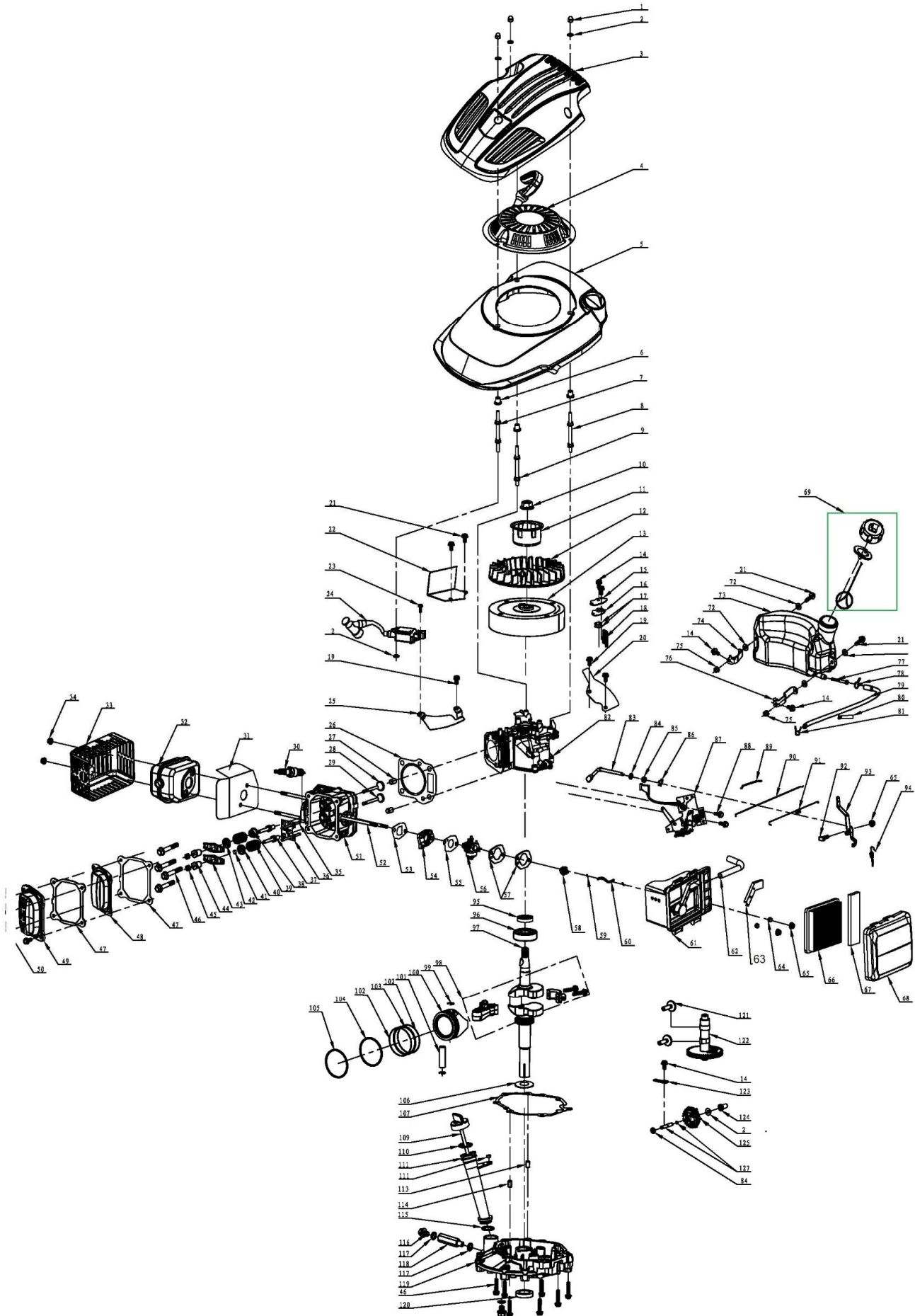
Číslo	Objednací číslo	Název	Name
Part D - Držák horního madla / Upper handle stand			
D-1	81010009A	Šroub ST 4,2x15	Screw ST4,2x15-C
D-2	81010002D	Spodní kryt držáku madla	Lower cover of handle stand
D-3	81010003D	"U" Šroub M8 držáku madla	U type Bolt
D-4	81010004D	Třmen madla	Upper handle seat
D-5	81010005D	Madlo pro nastavení řidítek	Armrest adjustment handle
D-6	81010006D	Šroub M5x12	Bolt M5x12
D-7	81010007D	Upínací podložka	Armrest adjustment washer
D-8	81010008D	Matice M5	Nut M5
D-9	81010009D	Matice M8	Nut M8
D-10	81010010D	Horní kryt držáku madla	Upper cover of handle stand
D-11	81010011D	Držák horního madla	Upper handle stand
Part E - Uložení motor / Engine base			
E-1	81010001E	Motor Y173V	Engine Y173V
E-2	81010002E	Pero 4,775x5x30	Flat key
E-3	81010003E	Řemenice motoru	Capstan
E-4	81010004E	Kulisa řazení	Adjustment plate
E-5	81010005E	Pouzdro	Fixed bush I
E-6	81010006E	Šroub ST4,2x12	Screw ST4.2x12-C
E-7	81010007E	Pouzdro	Fixed bush II
E-8	81010008E	Průchodka bowdenu	Cable cutting sleeve
E-9	81010009E	Průchodka bowdenu	Cable cutting sleeve
E-10	81010020B	Matice M10	Nut M10
E-11	81010003F	Matice M10	Nut M10
E-12	81010017B	Matice M6x12	Bolt M6x12
E-13	81010013E	Lůžko motoru	Engine fixed plate
E-14	81010014E	Šroub M8x35	Bolt M8x35
E-15	81010015E	Podložka 10,5x30x4	Gasket 10,5x30x4
E-16	81010016E	Šroub	Blade bolt
E-17	81010017E	Objímka řemenu	Belt guard frame
E-18	81010006C	Šroub M6x14	Bolt M6x14
E-19	81010019E	Šroub M10x60	Bolt M10x60
E-20	81010020E	Kolo napínání řemenu	Tension Roller
E-21	81010021E	Pojistný kroužek 17	Circlip for shaft
E-22	81010022E	Pouzdro	Fixed bush
E-23	81010023E	Hřídel	Shaft
E-24	PKD-32	Pojistný kroužek vnitřní 32	Circlip for hole 32
E-25	6201-RS	Ložisko 6201-RS	Bearing 6201-RS
E-26	81010026E	Napínací řemenice	Idle pulley
E-27	81010027E	Páka napínání	Tensioner arm
E-28	81010028E	Pružina napínání	Variable speed spring
E-29	81010029E	Pojistný kroužek 12	Circlip for shaft 12
E-30	81010030E	Klínový řemen	V-belt
E-31	25100201902	Klínový řemen	V belt
E-32	81010032E	Podložka 8,5x28x2,5	Flat washer 8,5x28x2,5
E-33	81010009D	Matice M8	Nut M8
Číslo	Objednací číslo	Název	Name
Part F - Řemenový převod kartáče / Brush belt drive			
F-1	81010001F	Madlo páky	Height adjustment handle
F-2	81010002F	Páka nastavení výšky	Height adjustment pole
F-3	81010003F	Matice M10	Nut M10
F-4	81010004F	Podložka	Stationary bushing
F-5	81010005F	Šroub M8x15	Bolt M8x15

Číslo	Objednací číslo	Název	Name
F-6	81010006F	Matice páky	Check Knob
F-7	81010007F	Kryt řemenového převodu	Belt cover
F-8	81010006D	Šroub M5x12	Bolt M5x12
F-9	81010008D	Matice M5	Nut M5
F-10	81010010F	Šroub M8x15	Bolt M8x15
F-11	81010011F	Spojovací deska	Connecting base
F-12	81010020B	Matice M10	Nut II
F-13	81010013F	Klíňový řemen	V-belt
F-14	81010014F	Řemenice variátoru kompletní	Variable belt wheel assembly
F-15	6000-2RS	Ložisko 6000-2RS	Ball bearing 6000-2RS
F-16	81010016F	Páka řemenice variátoru	Gear control panel assy
F-17	81010017F	Vratná pružina	Return tension spring
F-18	81010018F	Deska variátoru kartáče	Fixed plate
F-19	81010009D	Matice M8	Nut II M8
F-20	81010020F	Matice M8	Hexagon thin nut M8
F-21	81010021F	Šasí	Deck
F-22	81010006C	Šroub M6x14	Bolt M6x14
F-23	81010004A	Matice M6	Nut M6
F-24	81010024F	Držák páky natáčení kartáče	Steering lever support
F-25	81010025F	Šroub M8x40	Bolt M8x40
F-26	81010026F	Ochranný tubus	Dirt-proof boot
F-27	81010027F	Kroužek	Steel cable baffle ring
F-28	81010028F	Pružina	Spring
F-29	81010029F	Držák předního kola	Front wheel support
F-30	81010030F	Šroub M10x90	Bolt M10x90
F-31	6000-2RS	Ložisko 6000-2RS	Ball bearing 6000-2RS
F-32	81010032F	Náboj kola	Wheel hub
F-33	81010033F	Pouzdro 11x16x49	Bush 11x16x49
F-34	81010034F	Pneumatika	Tyre
F-35	81010035F	Duše kola	Inner tube
F-36	81010036F	Náboj kola	Wheel hub
F-37	81010037F	Šroub M6x22	Bolt M6x22
F-38	81010038F	Podložka 10,5x18x5	Flat washer 10,5x18x5
F-39	81010039F	Svorník	Stud screw
F-40	81010017B	Šroub M6x12	Bolt M6x12
F-41	81010041F	Svorník	Stud screw
Part G - Pojezdová část / Drive part assembly			
G-1	81010001G	Krytka madla	Handle cover
G-2	81010002H	Šroub M6x10	Bolt M6x10
G-3	81010003G	Madlo páky	Handle
G-4	81010004G	Páka řazení	Gear change lever
G-5	81010005G	Šroub M6x16	Bolt M6x16
G-6	81010006G	Držák páky	Gear change lever support
G-7	81010004A	Matice M6	Nut M6
G-8	81010009E	Průchodka bowdenu	Cable plug
G-9	81010017B	Šroub M6x12	Bolt M6x12
G-10	81010010G	Zadní deska	Rear board
G-11	81010011G	Držák táhla pojezdu	Swing arm supporting assy
G-12	81010012G	Podložka 8,5x24x2	Washer 8,5x24x2
G-13	81010009D	Matice M8	Nut M8
G-14	81010014G	Kyvadlo třecí řemenice	Friction pulley rocker arm
G-15	81010015G	Táhlo třecí řemenice	Friction pulley lever
G-16	81010016G	Táhlo pojezdu k třecímu kolu	Fork rod

Číslo	Objednací číslo	Název	Name
G-17	81010017G	Třecí řemenice kompletní	Friction pulley assembly
G-18	81010018G	Pružina	Spring
G-19	81010019G	Pravá deska	Right board
G-20	SJ-013ABCD	Třecí kolo pojezdu kompletní	Friction wheel assembly
G-21	81010021G	Ozubený hřídel třecího kola	Friction wheel shaft
G-22	81010022G	Osa pojezdových kol	Drive shaft
G-23	81010023G	Pero 6x6x17	Flat key 6x6x17
G-24	81010024G	Čep 4x30	Elastic cylindrical pin 4x30
G-25	81010025G	Podložka 19,2x28x1,2	Flat washer 19,2x28x1,2
G-26	81010026G	Ozubené kolo pojezdu velké	Gear
G-27	81010027G	Levá deska	Left board
G-28	81010028G	Levé pouzdro osy kol	Shaft sleeve
G-29	81010027F	Pojistný kroužek 19	Circlip for shaft 19
G-30	81010030G	Pojezdové kolo	Wheel
G-31	SJ-066	Čep	Plug pin
G-32	SB-55	Ložisko 6203	Bearing 6203
G-33	81010015H	Pojistný kroužek 40	Circlip for shaft 40
G-34	81010032E	Podložka 8,5x28x2,5	Washer 8,5x28x2,5
G-35	81010020B	Pojistná matice M10	Hexagon lock nut M10
G-36	81010036G	Přední deska	Front board
G-37	81010037G	Šroub M10x15	Bolt M10x15
G-38	81010038G	Pojistný kroužek 26	Circlip 26
G-39	81010039G	Pravé pouzdro osy kol	Shaft sleeve
Part H - Kartáč / Brush			
H-1	81010001G	Krytka madla	Handle cover
H-2	81010002H	Šroub M6x10	Bolt M6x10
H-3	81010003H	Madlo páky	Handle
H-4	81010004H	Páka natáčení kartáče	Broom steering lever
H-5	81010005H	Šroub M6x25	Bolt M6x25
H-6	81010004A	Matice M6	Nut M6
H-7	81010003F	Matice M10	Nut M10
H-8	81010008H	Pravý kryt kartáče	Right guard board
H-9	81010009H	Hlavní kryt kartáče	Broom main board assembly
H-10	81010010H	Šroub M8x12	Screw M8x12
H-11	81010011H	Pružina	Spring 65Mn
H-12	81010012H	Podložka 10,5x20x2	Flat washer 10,5x20x2
H-13	81010013H	Pero 4x4x12	Flat ket 4x4x12
H-14	81010014H	Řemenice kartáče	Belt wheel
H-15	81010015H	Pojistný kroužek 40	Circlip 40
H-16	81010016H	Pružná podložka 40	Spring washer 40
H-17	6003-RS	Ložisko 6003-2RS	Deep groove ball bearing 6003-2RS
H-18	81010017B	Šroub M6x12	Bolt M6x12
H-19	81010019H	Matice M6	Nut M6
H-20	81010020H	Deska dorazu	Limiting plate
H-21	81010021H	Levý kryt kartáče	Left guard board
H-22	81010009D	Matice M8	Nut M8
H-23	81010023H	O kroužek 31x2	O type Seal Circle 31x2
H-24	81010024H	Spojovací hřídel	Connecting shaft
H-25	81010025H	Šroub M5x6	Screw M5x6
H-26	81010026H	Převodovka kartáče kompletní	Broom gearbox
H-27	81010027H	Pero 6x4x55	Flat ket 6x4x55
H-28	81010028H	Pouzdro	Sleeve
H-29	81010029H	Vnitřní příruba kartáče	Broom inner flange

Číslo	Objednací číslo	Název	Name
H-30	81010030H	Kartáč	Broom
H-31	81010031H	Vnější příruba kartáče	Broom outer flange
H-32	81010032H	Podložka 11x58x5	Flat washer 11x58x5
H-33	81010020B	Matice M10	Nut M10
H-34	81010034H	Matice M10	Nut M10
H-35	81010035H	Hřídel kartáče	Screw M10x925
H-36	81010036H	Přídavný kryt	Additional guard
H-37	81010006D	Šroub M5x12	Bolt M5x12
H-38	81010038H	Matice M5	Nut M5
Partlist - Třecí řemenice / Friction belt pulley			
G-17	81010017G	Třecí řemenice kompletní	Friction pulley assembly
G-17-1	81010020B	Matice M10	Nut M10
G-17-2	810117G03	Pružná podložka 10	Spring washer 10
G-17-3	810117G04	Podložka 10,5x20x2	Flat washer 10,5x20x2
G-17-4	810117G05	Deska třecí řemenice	Friction pulley board
G-17-4-1	810117G06		Stationary bushing
G-17-4-2	810117G07		Rotation axis
G-17-5	810117G08	Těsnící kroužek 10,5x22x5	Gasket 10,5x22x5
G-17-6	810117G09	Pojistný kroužek pro díru 40	Circlip for hole 40
G-17-7	6203-2RS	Ložisko 6203-2RS	Ball bearing 6203-2RS
G-17-8	810117G11	Šroub	Bolt
G-17-9	810117G12	Třecí řemenice	Friction pulley
Partlist - Třecí kolo / Friction wheel			
G-20	SJ-013ABCD	Třecí kolo pojezdu kompletní	Friction wheel assembly
G-20-1	81010008D	Matice M5	Nut M5
G-20-2	810120G02	Kryt ložiska	Bearing cover
G-20-3	6007-RS	Ložisko 6007-2RS	Ball bearing 6007-2RS
G-20-4	81010006D	Šroub M5x12	Bolt M5x12
G-20-5	81010004A	Matice M6	Nut M6
G-20-6	81010017B	Šroub M6x12	Bolt M6x12
G-20-7	810120G07	Příruba třecího kola	Friction wheel fixed tray
G-20-8	810120G08	Pouzdro hřídele	Shaft sleeve
G-20-9	810120G09	Třecí kolo	Friction wheel
G-20-10	810120G10	Pojistný kroužek pro díru 35	Circlip for shaft 35
Part list - Převodovka kartáče / Brush gearbox			
H-26	81010026H	Převodovka kartáče kompletní	Transmission assy
H-26-1	81010017B	Šroub M6x12	Bolt M6x12
H-26-2	810126H02	Gufero 30x40x7	Oil seal 30x40x7
H-26-3	810126H03	Kryt převodové skříně	Gearbox cover
H-26-4	810126H04	Těsnění	Gasket
H-26-5	6006	Ložisko 6006/P5	Ball bearing 6006/P5
H-26-6	810126H06	Ozubené kolo	Worm gear
H-26-7	810126H07	Převodová skříně	Gearbox
H-26-8	6202	Ložisko 6202/P5	Ball bearing 6202/P5
H-26-9	810126H09	Šnekový hřídel	Worm
H-26-10	6301	Ložisko 6301/P5	Ball bearing 6301/P5
H-26-11	PKD-37	Pojistný kroužek pro díru 37	Circlip for hole 37
H-26-12	810126H12	Podložka 12,5x26x1,2	Flat washer 12,5x26x1,2
H-26-13	81010029E	Pojistný kroužek 12	Circlip for shaft 12
H-26-14	810126H14	Kryt ložiska	Bearing cover
H-26-15	810126H15	Šroub M10x1,25x12	Bolt M10x1,25x12
H-26-16	810126H16	Podložka 10x16x1,5	Washer 10x16x1,5

Part list - Sběrač / Collector 008101B			
Číslo	Objednací číslo	Název	Name
I'-1	SB-94	Matice M8	Nut M8
I'-2	810100I02	Křídlová matice	Knob nut
I'-3	810100I03	Vodící držák	Guide bracket
I'-5	S-06*12	Šroub M6x12	Bolt M6x12
I'-8	810100I08	Kartáč	Brush
I'-12	810100I12	Plastový držák madla	Handle plastic holder
I'-14	810100I13	Madlo	Handle
I'-15	810100I15	Objímka	Sleeve
I'-17	810100I17	Gumová lišta	Rubber strip plate
I'-19	810100I19	Kolečko	Wheel
I'-20	8101B0001	Držák sběrače	Collector bracket
Part list - Radlice / Snow plough 008101A			
J'-2	810100J02	Držák radlice (set)	Bracket (set)
J'-7	810100J07	Kolečko	Wheel
J'-8	810100J08	Gumová lišta	Rubber strip plate



HECHT® 8101

Číslo	Objednáací číslo	Název	Name
1	810101001	Matice M6	Nut M6
2	810101002	O kroužek 6,5x15x0,5	"O" Ring 6,5x15x0,5
3	810101003	Horní kryt motoru	Engine top cover
4	23052002801	Startér kompletní	Recoil starter assembly
5	810101005	Kryt ventilátoru	Blower housing
6	810101006	Pouzdro	Blower Housing Bush
7	810101007	Svorník startéru I	Blower Housing Fixing Bolt I
8	810101008	Svorník startéru II	Blower housing Fixing Bolt II
9	810101009	Svorník startéru III	Blower Housing Fixing Bolt III
10	810101010	Matice M14x1,5	Nut M14x1,5
11	810101011	Miska startéru	Starter passive wheel
12	810101012	Ventilátor	Fan
13	810101013	Setrvačnick	Flywheel
14	81010017B	Šroub M6x12	Bolt M6x12
15	810101015	Kryt odvodušnění	Respirator Cover Plate
16	810101016	Těsnění	Respirator gasket
17	810101017	Ventil odvodušnění	Respirator valve
18	810101018	Sítka	Filter net
19	81010002H	Šroub M6x10	Bolt M6x10
20	810101020	Držák relé	Back plate
21	810101021	Šroub M6x22	Bolt M6x22
22	810101022	Deska	Leading board
23	81010005H	Šroub M6x25	Bolt M6x25
24	810101024	Zapalování kompletní	Ignition
25	810101025	Držák zapalování	Ignition bracket
26	810101026	Těsnění hlavy válce	Cylinder head gasket
27	810101027	Čep	Locating Pin of Cylinder Head
28	810101028	Sací ventil	Inlet valve
29	810101029	Výfukový ventil	Outlet valve
30	A969P	Svíčka zapalování	Spark Plug
31	810101031	Těsnění výfuku	Muffler gasket
32	810101032	Tlumič výfuku	Muffler assembly
33	810101033	Kryt tlumiče	Muffler cover
34	810101034	Pojistná matice M6	Locknut M6
35	810101035	Zdvihací tyčka ventilu	Valve push rod
36	810101036	Vodící deska	Push rod guide board
37	810101037	Seřizovací šroub ventilu	Valve adjustment screw
38	810101038	Gufero sacího ventilu	Valve oil seal
39	810101039	Pružina ventilu	Valve spring
40	810101040	Podložka pružiny výfuk. ventilu	Spring seat of outlet Valve
41	810101041	Krytka výfukového ventilu	Outlet valve cap
42	810101042	Podložka pružiny sacího ventilu	Spring seal of Inlet Valve
43	810101043	Vahadlo ventilu	Valve rocker
44	810101044	Matice ventilu	Valve adjustment nut
45	810101045	Pojistná matice	Combined Nut
46	810101046	Šroub M8x50	Screw M8x50
47	810101047	Těsnění ventilového víka	Cylinder head cover gasket
48	810101048	Vnitřní díl ventilového víka	Cylinder Head Inner Cover
49	810101049	Ventilové víko	Cylinder Head Outer Cover
50	81010006C	Šroub M6x14	Bolt M6x14
51	810101051	Hlava válce	Cylinder Head
52	810101052	Svorník vzduchového filtru M6x92	Stud Bolt M6x92
53	810101053	Těsnění sání hlavy válce	Paper Gasket of Inlet Pipe

HECHT® 8101

Číslo	Objednací číslo	Název	Name
54	810101054	Příruba karburátoru	Air Inlet Pipe
55	810101055	Těsnění karburátoru	Paper Gasket of Carburetor
56	810101056	Karburátor	Carburetor
57	810101057	Těsnění vzduchového filtru	Paper Gasket of Air Filter
58	810101058	Primer	Primer
59	810101059	Svorka hadičky	Fuel pipe clip
60	810101060	Palivová hadička	Fuel Pipe 8x12x165
61	810101061	Příruba vzduchového filtru	Air Filter base
62	810101062	Hadička	Exhaust Pipe 8x12x130
63	810101063	Vnitřní krytka vzduchového filtru	Exhaust Gas inner Cover
64	810101064	Pouzdro	Air Filter Bush
65	810101065	Matice M6	Nut M6
66	810101066	Vzduchový filtr papírový	Paper Filter Element
67	810101067	Pěnový filtr	Sponge Filter Element
68	810101068	Kryt vzduchového filtru	Air Filter Upper Cover
69	810101069	Zátka palivové nádrže	Fuel Tank Cap
70		Těsnění zátky nádrže	Seal Gasket of Fuel Tank Cap
71		Záchyt zátky	Fuel tank cap drop plate
72	810101072	Podložka	Washer
73	810101073	Palivová nádrž	Fuel Tank
74	810101074	Pravý držák nádrže	Right Bracket of Fuel Tank
75	81010004A	Pojistná matice M6	Locknut M6
76	810101076	Levý držák nádrže	Left Bracket of Fuel Tank
77	810101077	Palivový filtr	Fuel filter
78	810101078	Svorka hadičky I	Fuel Pipe Circlip I
79	810101079	Hadička	Fuel pipe
80	810101080	Svorka hadičky	Fuel pipe Fixing Clip
81	810101081	Svorka hadičky II	Fuel Pipe Circlip II
82	810101082	Kliková skříň	Crankcase Assy
83	810101083	Ovládací táhlo regulátoru	Speed Regulation control rod
84	810101084	Podložka 6,5x12x1	Gasket 6,5x12x1
85	25100123501	Gufero 6x11x4	Oil Seal 6x11x4
86	810101086	Závlačka	Cotter pin
87	810101087	Kulisa regulace otáček	Speed regulation board
88	810101088	Šroub M6x8	Bolt M6x8
89	810101089	Táhlo sytiče	Choke lever
90	810101090	Táhlo regulace otáček	Speed regulation rod
91	810101091	Pružina táhla regulace	Regulation rod spring
92	810101092	Šroub M6x23	"T" type Bolt M6x23
93	810101093	Páka regulace otáček	Speed Regulation rocker arm
94	810101094	Vratná pružina	Speed Regulator Vice Spring
95	810101095	Gufero 22x38x7	Oil Seal 22x38x7
96	6205	Ložisko	Ball bearing
97	23053001901	Kliková hřídel	Crankshaft
98	810101098	Ojnice	Connecting Rod
99	810101099	Pojistný kroužek pístního čepu	Piston pin circlip
100	810101100	Píst	Piston
101	810101101	Pístní čep	Piston Pin
102	810101102	Stírací kroužek	Scrape Ring
103	810101103	Stírací kroužek	Bushing Ring
104	810101104	Pístní kroužek	Piston Ring II
105	810101105	Pístní kroužek	Piston Ring I

HECHT® 8101

Číslo	Objednací číslo	Název	Name
106	810101106	Podložka	Gasket of Gear
107	810101107	Těsnění Klikové skříně	Crankcase gasket
108	810101109	Víčko měrky oleje	Oil tube gauge cap
109		Měrka oleje	Oil tube gauge
110	81010013D	O kroužek 20x3	"O" Ring 20x3
111	810101111	Hrdlo nalévání oleje	Oil tube
112		Pouzdro	Bush
113	810101113	Čep	Crankcase pin
114	810101114	Čep	Crankcase pin
115	810101115	O kroužek 21x2,3	"O" Ring 21x2,3
116	810101116	Výpustný šroub M10x1,25x12	Oil drain bolt M10x1,25x12
117	810101117	podložka výpustného šroubu	Oil drain bolt gasket 10,5x15x2
118	810101118	Výpustný šroub	Oil drain screw
119	810101119	Kryt klikové skříně	Crankcase Cover
120	553SX1029	Gufero 25x40x7	Oil seal 25x40x7
121	810101121	Zdvihátko	Tappet
122	810101122	Vačková hřídel	Camshaft
123	810101123	Upevňovací podložka	Gear Shaft Hold-down Plate
124	810101124	Palec	Sliding Sleeve
125	810101125	Kolo regulátoru otáček	Speed regulation gear
126	810101127	Pojistný kroužek	Circlip of Gear shaft
127		Hřídelka regulátoru	Gear Shaft