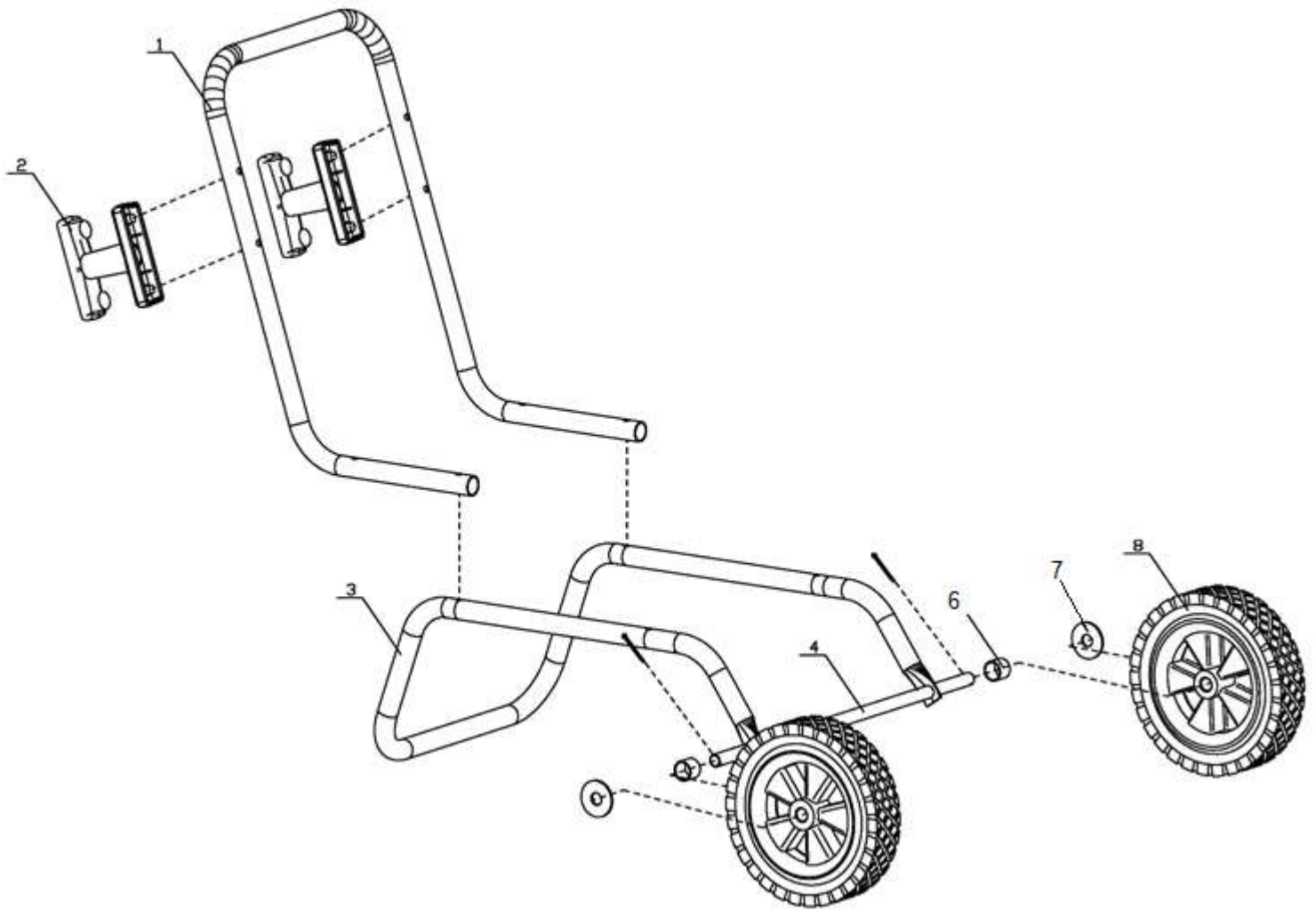


Position	Part number	Název	Name
1	K45-040000	Palivová nádrž	Fuel tank assembly
3	K45-210000	Olejevá měrka	Fuel gauge assembly
4	K45-220000	Palivový filtr	Fuel filter assembly
5	K45-140000	Zátka palivové nádrže	Fuel cap
7	K45-170000	Vypínač	Power switch
9	K70-200200	Ovládání termostatu	Thermostat control knob
12	K45-090000	Přívod vzduchu	Air line
13	K45-250000	Teplotní čidlo	Thermostat limit control
14	K70-030000	Spalovací komora	Combustion chamber assembly
16	K45-240000	Fotobuňka	Photo cell assembly
17	K45-080000	Přívod paliva	Fuel line
18	K70-070000	Hlava hořáku kompletní	Burner head assembly
19	K70-070100	Tryska kompletní	Nozzle kit
20	K45-070200	Hlava hořáku samostatná	Burner head
21	K45-070400	Přívodní konektor	Nipple
22	K45-070300	Svíčka	Spark plug kit
24	K70-120000	Motor+čerpadlo kompletní	Motor and pump assembly
25	K45-120100	Motor	Motor
26	K45-120200	Příruba čerpadla	Pump body
27	K45-120300	Plastový unašeč kola	Rotor kit retainer
28	K45-120400	Kolo sacího čerpadla	Rotor kit
29	K45-120500	Lopatka	Blade
30	K45-120600	Kryt čerpadla	End pump cover
31	K45-120900	Vnitřní filtr	Inner filter (small)
32	K45-120700	Plstěný filtr	Lint filter
33	K45-120800	Těsnění	Gasket outlet filter
34	K45-121100	Kryt filtru	End filter cover
35	K45-121200	Kulička	Ball
36	K45-121500	Šroub	Screw
37	K45-121300	Pružina	Spring
38	K45-121400	Šroub	Adjustment screw
39	K45-121000	Vnější filtr	Outer filter
40	K45-120101	Kondenzátor	Capacitor
41	K70-110000	Ventilátor	Fan assembly
42	K45-180000	Zapalování	Ignition
45	K45-130000	Zadní kryt ventilátoru	Fan guard
46	K70-200100	Kontrolní panel (PCB)	Main PCB assembly
47	K45-200101	Pojistka	Fuse
52	G10-010000	Madlo	Handle



Position	Part number	Název	Name
1	K70-290000	Horní madlo	Rear handle
2	K125-370000	Držák kabelu	Cord wrap
3	K70-310000	Rám	Wheel support frame
4	K70-320000	Osa kol	Wheel axle
6	K125-350000	Pouzdro	Bushing
7	K125-340000	Vymezovací podložka	Washer
8	K70-330000	Kolo	Wheel