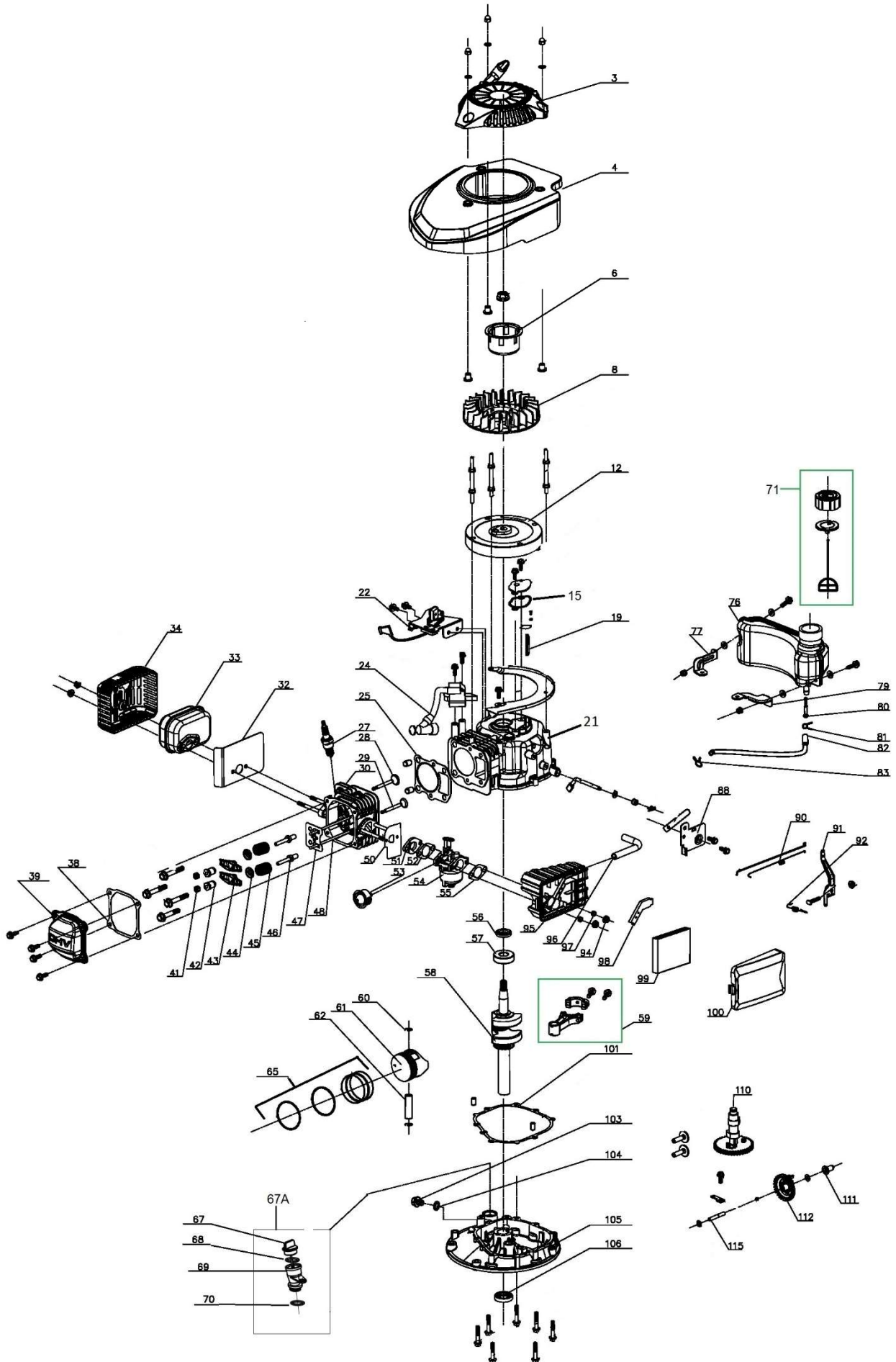


| Position | Part number | Název | Name |
|----------|-------------|----------------------------|----------------------------|
| 2 | B54100002 | Táhlo zdvihu | Height adjusting rod |
| 3 | H40-02 | Poklice předního kola | Front Wheel Cover |
| 4 | B54100004 | Šroub M6x14 | Screw M6x14 |
| 6 | DY0218-15A | Ložisko kola | Bearing |
| 7 | H40-04 | Přední kolo | Front wheel |
| 9 | B54100009 | Přední osa kol | Front wheel axle |
| 11 | B54100011 | Pouzdro přední osy | Bearing Cover |
| 13 | B54100013 | Pojistka přední osy levá | Front axle left clip |
| 14 | B54100014 | Pružina přední osy | Front axle spring |
| 15 | B54100015 | Pojistka přední osy pravá | Front axle right clip |
| 17 | B54100017 | Distanční kroužek | Spacer |
| 18 | B54100018 | Řemenice motoru | Engine sheave |
| 19 | B54100019 | Kryt řemene pojezdu | Belt Cover |
| 21 | B54100021 | Pero unašeče 4,7x4,7x25 | Blade hub key 4,7x4,7x25 |
| 21A | 543000005 | Pouzdro unašeče | Blade holder bushing |
| 22 | 543000004 | Unašeč nože | Blade holder bushing |
| 23 | H4025 | Nůž | Blade |
| 24 | B54100024 | Podložka šroubu nože | Washer |
| 25 | B54100025 | Šroub nože | Blade Screw |
| 26 | 553SX0030 | Pastorek pojezdu levý | Left gear output |
| 27 | B54100027 | Zadní kolo | Rear wheel |
| 28 | B54100028 | Poklice zadního kola | Rear Wheel Cover |
| 31 | 553SX0035 | Pastorek pojezdu pravý | Right gear output |
| 32 | 26809000102 | Čep pojezdu | Pin |
| 33 | B54100033 | Vnitřní kryt kola | Rear wheel inner cover |
| 34 | B54100034 | Ložisko | Bearing |
| 35 | B54100035 | Domeček ložiska | Bearing Cover |
| 39 | B54100039 | Zadní osa kol | Rear wheel axle |
| 40 | B54100040 | Páka ovládání zdvihu | Height adjustment lever |
| 42 | DY0304-10 | Pojistka zadní osy | Rear axle fixing clip |
| 44 | B54100044 | Šroub M8x16 | Screw M8x16 |
| 45 | B54100045 | Držák spodního madla pravý | Lower handle right bracket |
| 46 | B54100046 | Převodovka pojezdu | Gear box assembly |
| 47 | B54100047 | Klínový řemen 10x610Li | V-belt 10x610Li |
| 48 | B54100048 | Rám koše | Grass catcher frame |
| 49 | B54100049 | Potah koše | Grass catcher bag |
| 50 | B54100050 | Šroub M8x30 | Screw M8x30 |
| 52 | B54100052 | Křídlová matice | Knob nut |
| 53 | B54100053 | Spodní madlo | Lower handle |
| 54 | B54100054 | Bowden brzdy motoru | Flameout cable |
| 55 | B54100055 | Šroub madla | Bolt |
| 56 | B54100056 | Horní madlo | Upper handle |
| 57 | B54100057 | Držák madla startování | Rope Guide |
| 61 | B54100061 | Páka pojezdu | Driving pulling pole |
| 62 | B54100062 | Páka brzdy motoru | Flameout pulling pole |
| 63 | B54100063 | Bowden pojezdu | Driving cable |
| 65 | B54100065 | Víko koše | Rear flap board |
| 67 | B54100067 | Osa víka koše | Rear board axle |
| 68 | B54100068 | Pružina víka koše | Rear board spring |
| 71 | B54100071 | Držák spodního madla levý | Lower handle left bracket |
| 73 | B54100073 | Držák převodovky | Gearbox bracket |
| 78 | B54000057 | Přední madlo | Front handle |
| 84 | 000041 | Mulčovací záslepka | Mulching kit |

Pouze pro model 2014 - Only for model year 2014



| Position | Part number | Název | Name |
|----------|-------------|-----------------------------|----------------------------|
| 3 | HM-40003 | Startér kompletní | Starter assembly |
| 4 | HM-40004 | Horní kryt motoru | Engine top cover |
| 6 | HM-40006 | Miska startéru | Starter idle pulley |
| 8 | HM-40008 | Ventilátor | Fan |
| 12 | HM-40012 | Setrvačnick | Flywheel |
| 15 | HM-40015 | Těsnění odvodušnění | Breathing gasket |
| 19 | HM-40019 | Sítka odvodušnění | Oil filter net |
| 21 | HM-40021 | Kliková skříň | Crankcase |
| 22 | HM-40022 | Brzda motoru | Engine brake |
| 24 | 23062004803 | Cívka zapalování | Ignition |
| 25 | 410001091 | Těsnění hlavy válce | Cylinder head gasket |
| 27 | A969P | Svíčka zapalování | Spark plug |
| 28 | HM-40028 | Sací ventil | Intake valve |
| 29 | HM-40029 | Výfukový ventil | Exhaust valve |
| 30 | HM-40030 | Hlava válce | Cylinder head |
| 32 | HM-40032 | Těsnění výfuku | Muffler gasket |
| 33 | HM-40033 | Výfuk | Muffler |
| 34 | HM-40034 | Kryt výfuku | Muffler cover |
| 38 | HM-40038 | Těsnění ventilového víka | Cylinder head cover gasket |
| 39 | HM-40039 | Ventilové víko | Cylinder head cover |
| 41 | HM-40041 | Matice | Locknut |
| 42 | HM-40042 | Seřizovací matice ventilu | Adjusting nut |
| 43 | HM-40043 | Vahadlo ventilu | Valve rocker |
| 44 | HM-40044 | Podložka pružiny | Spring plate |
| 45 | HM-40045 | Pružina ventilu | Valve spring |
| 46 | HM-40046 | Seřizovací šroub ventilu | Adjusting valve screw |
| 47 | HM-40047 | Vodící deska | Push rod guide board |
| 48 | HM-40048 | Zdvihací tyčka ventilu | Push rod |
| 50 | HM-40050 | Těsnění příruby karburátoru | Intake flange gasket |
| 51 | HM-40051 | Příruba karburátoru | Carburetor intake flange |
| 52 | HM-40052 | Těsnění karburátoru | Carburetor gasket |
| 53 | 23064000102 | Primer | Primer |
| 54 | 23056003401 | Karburátor | Carburetor |
| 55 | HM-40055 | Těsnění vzduchového filtru | Air cleaner gasket |
| 56 | HM-40056 | Gufero 17x30x6 | Oil seal 17x30x6 |
| 57 | 6203 | Ložisko 6203 | Bearing 6203 |
| 58 | HM-40058 | Kliková hřídel | Crankshaft |
| 59 | 543001029 | Ojnice kompletní | Connecting rod |
| 60 | HM-40060 | Pojistka pístního čepu | Piston pin circlip |
| 61 | HM-40061 | Píst | Piston |
| 62 | HM-40062 | Pístní čep | Piston pin |
| 65 | 543001025 | Pístní kroužky set | Piston ring set |
| 67A | HM40059 | Nalévací hrdlo kompletní | Oil adding tube assembly |
| 67 | HM-40067 | Olejová měrka | Oil dipstick |
| 68 | HM-40068 | O-kroužek | O-ring |
| 69 | HM-40069 | Hrdlo nalévání oleje | Oil intake pipe |
| 70 | HM-40070 | O-kroužek | O-ring |
| 71 | HM-40071 | Palivová zátka | Fuel tank cap |
| 76 | HM-40076 | Palivová nádrž | Fuel tank |
| 77 | HM-40077 | Držák nádrže pravý | Right bracket |
| 79 | HM-40079 | Držák nádrže levý | Fuel tank left bracket |
| 80 | HM-40080 | Palivový filtr | Fuel filter |
| 81 | HM-40081 | Svorka hadičky | Clip I |
| 82 | HM-40082 | Hadička | Fuel tube |

| Position | Part number | Název | Name |
|----------|-------------|-----------------------------------|------------------------|
| 83 | HM-40083 | Svorka hadičky | Clip II |
| 88 | HM-40088 | Kulisa regulace otáček | Governor board |
| 90 | HM-40090 | Pružina táhla regulace | Governor rod spring |
| 91 | HM-40091 | Páka regulace otáček | Governor lever |
| 92 | HM-40092 | Pružina | Spring |
| 95 | HM-40095 | Příruba vzduchového filtru | Air filter base |
| 96 | HM-40096 | Hadička | Breathing pipe |
| 97 | HM-40097 | Pouzdro | Air filter bushing |
| 98 | HM-40098 | Vnitřní krytka vzduchového filtru | Air filter inner cover |
| 99 | HM-40099 | Vzduchový filtr | Air filter element |
| 100 | 25234400101 | Kryt vzduchového filtru | Air filter cover |
| 101 | HM-40101 | Těsnění klikové skříně | Crankcase gasket |
| 103 | HM-40103 | Vypouštěcí šroub M10x1,25-15 | Bolt M10x1,25-15 |
| 104 | HM-40104 | Podložka | Washer |
| 105 | HM-40105 | Spodní kryt klikové skříně | Crankcase cover |
| 106 | 25100123402 | Gufero 22x35x7 | Oil seal 35x22x7 |
| 110 | HM-40110 | Vačková hřídel | Camshaft |
| 111 | HM-40111 | Palec | Slide sleeve |
| 112 | HM-40112 | Regulátor otáček | Governor gear |
| 115 | HM-40115 | Hřídelka regulátoru | Governor gear shaft |