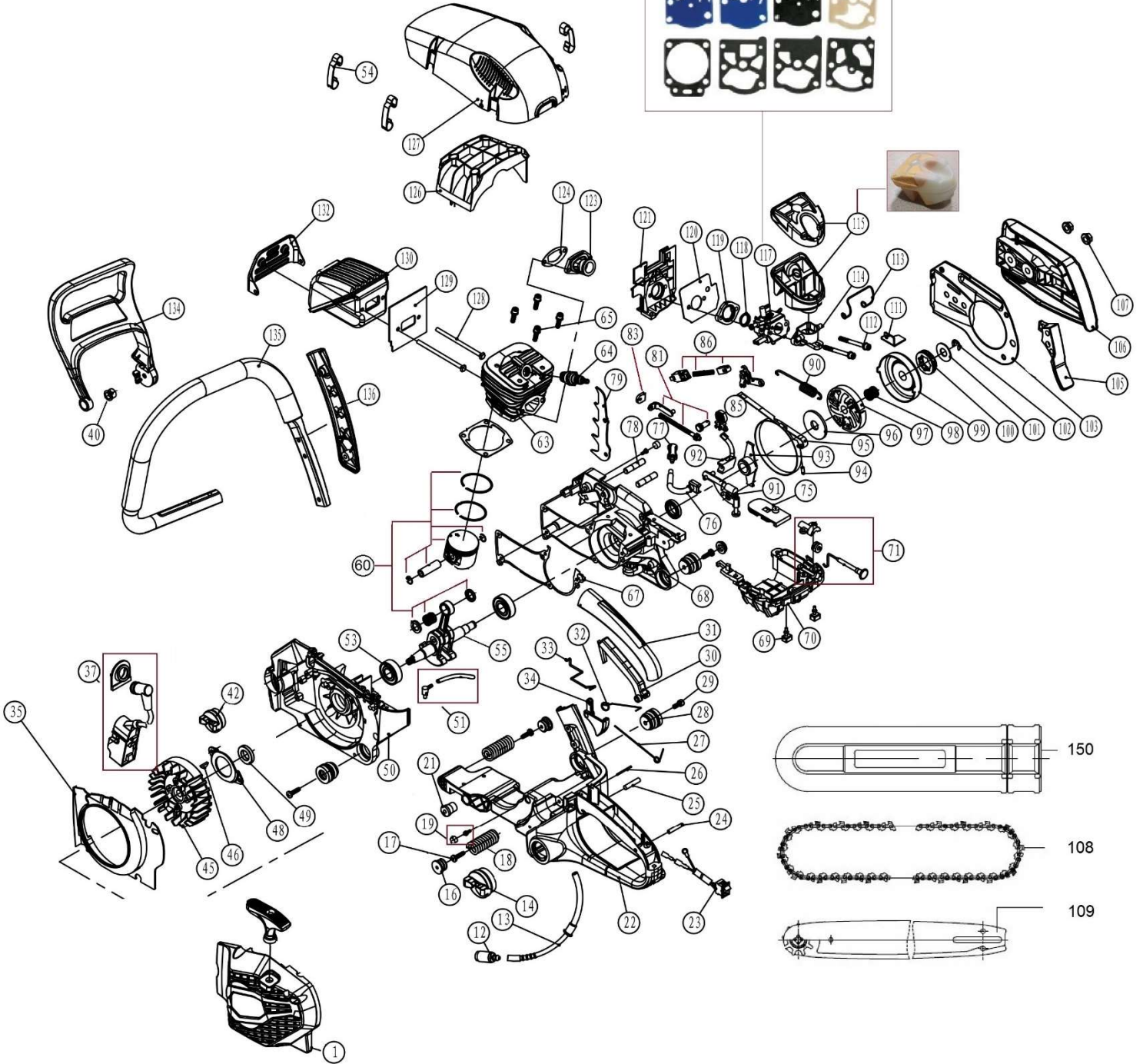


117-1



Position	Part number	Název	Name
1	958000001	Startér mechanický	Starter assembly
12	958000012	Palivový filtr	Fuel filter
13	958000013	Palivová hadička (k filtru)	Fuel tube
14	958000014	Palivová zátka	Fuel tank cap
16	958000016	Záslepka pružiny	Plug
17	SK-05*14	Šroub M5x14	Bolt M5x14
18	958000018	Pružina vibrací nádrže	Tank absorber spring
19	958000019	Odvzdušnění nádrže	Fuel tank breathing
21	958000021	Silenblok	Rubber shock absorber
22	958000022	Palivová nádrž	Fuel tank
23	941000080	Vypínač motoru	Engine stop switch
24	958000024	Čep 5x25	Pin 5x25
25	958000025	Čep 6x28	Pin 6x28
26	958000026	Čep 2x30	Pin 2x30
27	958000027	Pružina dlaňové pojistky	Safety lever spring
28	958000028	Silenblok	Rubber shock absorber
29	SI-05*16	Šroub M5x16	Bolt M5x16
30	958000030	Dlaňová pojistka	Safety lever
31	958000031	Kryt zadního madla	Rear handle cover
32	958000032	Pružina páčky plynu	Trigger spring
33	958000033	Táhlo plynu	Throttle rod
34	958000034	Páčka plynu	Throttle trigger
35	958000035	Kryt setrvačnicku	Flywheel cover
37	958000037	Cívka zapalování	Ignition coil
40	958000040	Průchodka	Block
42	958000042	Olejová zátka	Oil cap
45	958000045	Setrvačnick	Flywheel
46	958000046	Woodrufovo pero 3x10	Woodruff key 3x10
48	958000048	Kryt gufera	Oil seal pressing plate
49	958000049	Gufero 15x28x5	Oil seal 15x28x5
50	958000050	Kliková skříň levá	Left crankcase
51	958000051	Palivová hadička vratná s průchodkou	Return tube with grommet
53	6202	Ložisko 6202	Bearing 6202
54	958000054	Svorka horního krytu	Upper cover clamp
55	946010055	Kliková hřídel	Crankshaft
60	946010060	Píst kompletní	Piston assembly
62	958000062	Těsnění válce	Cylinder gasket
63	946010063	Válec	Cylinder
64	A958P	Svíčka zapalování	Spark plug
65	SI-05*22	Šroub M5x22	Bolt M5x22
67	958000067	Těsnění klikové skříně	Crankcase gasket
68	958000068	Kliková skříň pravá	Right crankcase
69	958000069	Silenblok	Rubber pad
70	958000070	Skříň karburátoru	Carburetor case
71	958000071	Táhlo sytiče	Choke lever
75	958000075	Krytka	Dustproof cover
76	958000076	Olejová hadička (čerpadlo - filtr)	Oil tube (pump - filter)
77	958000077	Olejový filtr	Oil filter
78	958000078	Svorník lišty	Guide bar stud bolt
79	958000079	Zubová opěrka	Teeth plate
81	958000081	Napínák řetězu	Chain tensioner
83	958000083	Průchodka šroubu napínáku	Tensioner plastic grommet
85	958000085	Průchodka napínáku	Chain tensioner grommet
86	958000086	Mechanismus štítu brzdy	Hand brake mechanism
90	958000090	Pružina	Spring
91	958000091	Olejové čerpadlo	Oil pump

Position	Part number	Název	Name
92	958000092	Olejevá hadička výstupní	Oil outtake tube
93	958000093	Šnek pohonu čerpadla	Worm gear
94	962172	Čep 3x8	Pin 3x8
95	958000095	Pásek brzdy	Brake strap
96	958000096	Podložka spojky	Clutch washer
97	9580000971	Spojka	Clutch
98	958000098	Jehlové ložisko 10x14x10	Needle bearing 10x14x10
99	958000099	Spojkový zvon	Clutch drum
100	958000100	Prstýnek řetězky	Sprocket ring
101	958000101	Podložka prstýnku	Sprocket ring washer
102	TK-08	Třmenový kroužek 8	E clip 8
103	958000103	Kryt napínačku	Tensioner cover
105	958000105	Guma pásku brzdy	Brake strap rubber
106	958000106	Pravý kryt	Right cover
107	962066	Matice lišty M8	Nut M8
108	25Q66E	Řetěz 0,325" 1,5mm 66 článků	Chain 0,325" 1,5mm 66 links
109	245R40	Řetězová lišta 16"	Chain guide bar 16"
111	958000111	Záchyt řetězu	Chain catcher
112	SI-05*50	Šroub M5x50	Bolt M5x50
113	958000113	Pojistka vzduchového filtru	Air filter clip
114	958000114	Příruba vzduchového filtru	Air filter base
115	958000115	Vzduchový filtr	Air filter
117	946010117	Karburátor	Carburetor
118	958000118	Kroužek	Ring
119	958000119	Příruba sání karburátoru	Carburetor intake flange
120	958000120	Těsnění příruby karburátoru	Insulator carburetor
121	958000121	Příruba karburátoru	Carburetor insulator
123	958000123	Příruba sání válce	Cylinder intake flange
124	958000124	Těsnění příruby sání	Intake flange gasket
126	958000126	Vnitřní kryt filtru	Inner cover
127	958000127	Horní kryt	Upper cover
128	958000128	Šroub výfuku M5x100	Square head screw M5x100
129	958000129	Těsnění výfuku	Muffler gasket
130	958000130	Výfuk	Muffler
132	958000132	Krytka výfuku	Muffler cover plate
134	958000134	Štít brzdy	Brake shield
135	958000135	Přední madlo	Front handle
136	958000136	Boční kryt předního madla	Front handle cover
150	958000150	Kryt lišty 16"	Guide bar plastic cover