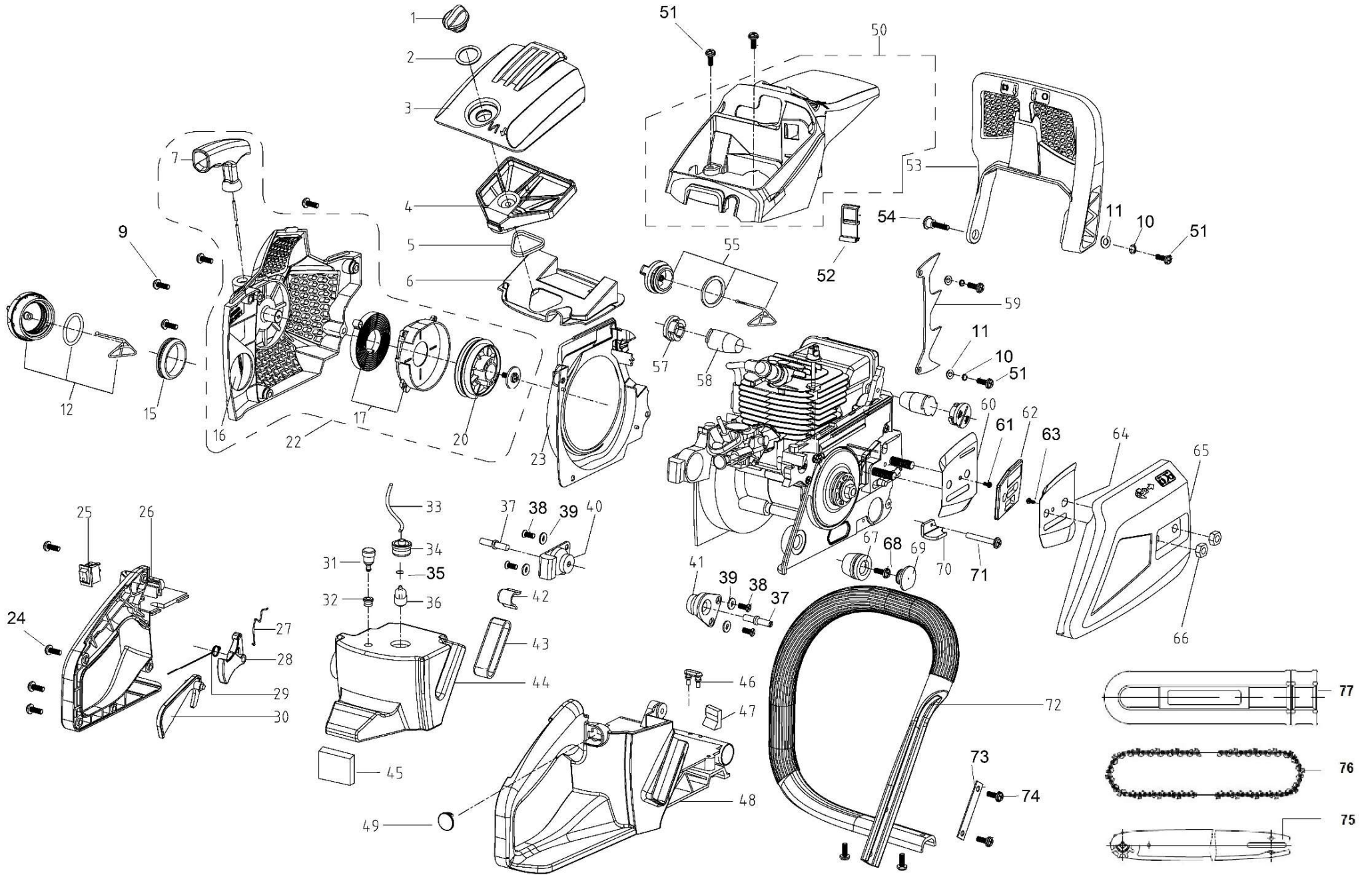


HECHT[®] 962

made for garden

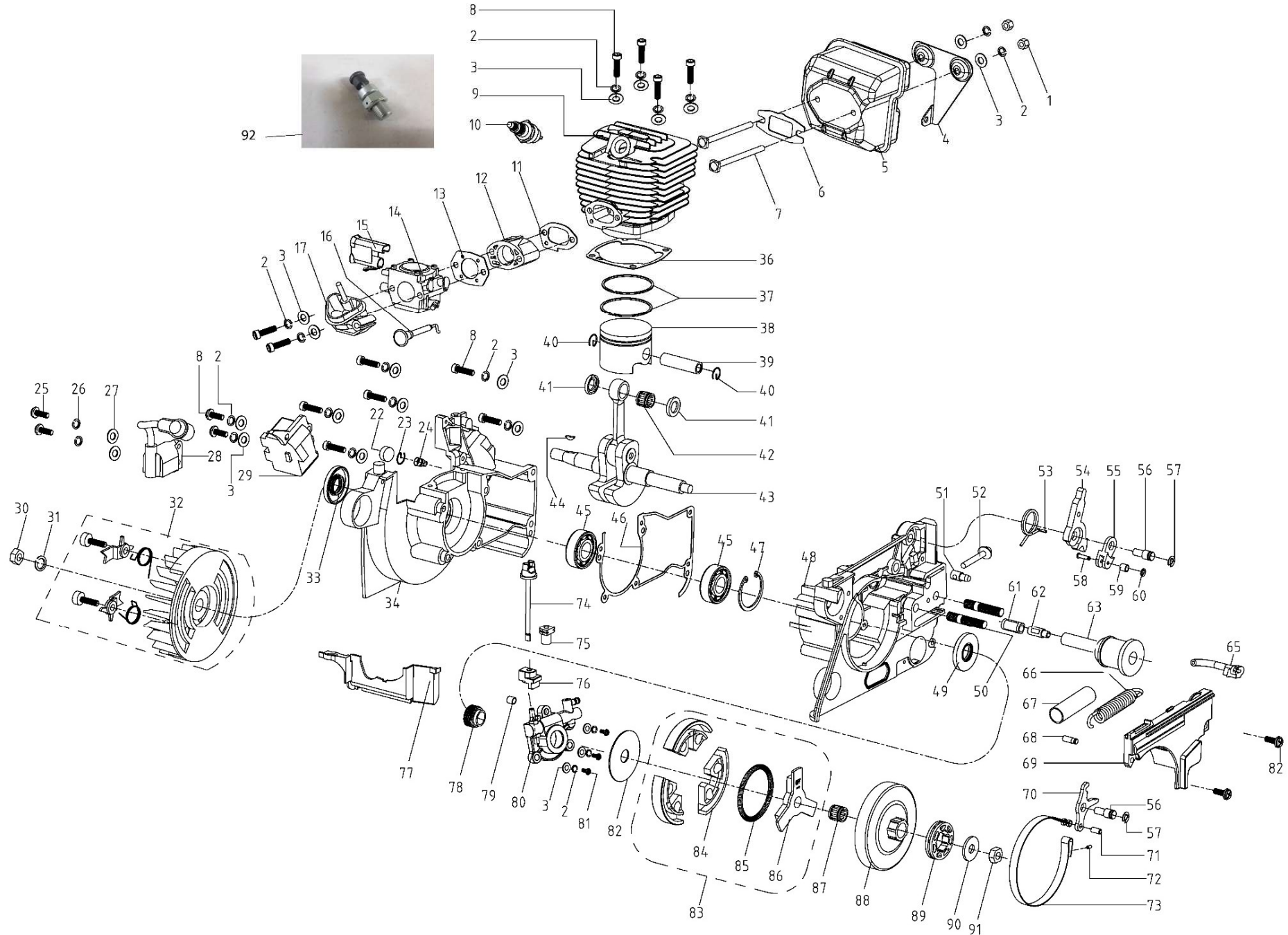


Position	Part number	Název	Name
1	962001	Matice vzduchového filtru	Air filter nut
2	962002	Podložka	Washer 15x26x1
3	962003	Kryt vzduchového filtru	Air filter upper cover
4	962004	Vzduchový filtr	Air filter
5	962005	Těsnění vzduchového filtru	Air filter gasket
6	962006	Spodní kryt vzduchového filtru	Air filter lower cover
7	962007	Madlo startování	Starter handle
9	962009	Šroub M5x18	Screw M5x18
10	PP-05	Pružná podložka 5	Spring washer 5
11	P-05	Podložka 5	Washer 5
12	962012	Zátka palivové nádrže	Fuel tank cap
15	962015	Průchodka	Grommet
16	962016	Kryt startéru	Starter cover
17	962017	Pružina startéru	Starter spring
20	962020	Kladka startéru	Starter pulley
22	962021	Startér kompletní	Starter assembly
23	962022	Kryt setrvačnicku	Flywheel cover
25	939S014	Vypínač motoru	Engine stop switch
26	962026	Levý díl madla	Handle left part
27	962027	Táhlo plynu	Throttle rod
28	962028	Páčka plynu	Throttle trigger
29	945173	Pružina dlaňové pojistky	Safety lever spring
30	962030	Dlaňová pojistka	Safety lever
31	962031	Ventilek odvětrání	Breathing valve
32	939S018	Průchodka odvětrání	Balance grommet
33	962033	Palivová hadička	Fuel tube
34	962034	Průchodka hadiček	Fuel tube grommet
35	945088	Svorka hadičky	Tube clip
36	945160	Palivový filtr	Fuel filter
37	962037	Šroub	Screw
38	962038	Šroub M5x14	Screw M5x14
39	P-05	Podložka 5	Washer 5
40	962040	Levý silenblok	Left shock rubber pad
41	962041	Pravý silenblok	Right shock rubber pad
42	962042	Silenblok	Rubber pad
43	962043	Silenblok	Rubber pad
44	962044	Palivová nádrž	Fuel tank
45	962045	Silenblok	Rubber pad
46	962046	Silenblok	Rubber pad

Position	Part number	Název	Name
47	962047	Silenblok	Rubber pad
48	962048	Základna	Base
49	962049	Záslepka	Plug
50	962050	Horní kryt kompletní	Upper cover
51	962051	Šroub M5x14	Screw M5x14
52	962052	Destička	Plate
53	962053	Štít brzdy	Front brake damper
54	962054	Šroub M5x18	Screw M5x18
55	962055	Zátka olejové nádrže	Oil tank cap
57	962057	Záslepka	Plug
58	962058	Silenblok	Shock absorber
59	962059	Zubová opěrka	Teeth plate
60	962060	Plech lišty	Steel plate
61	962061	Šroub M4x10	Screw M4x10
62	962062	Podložka lišty	Washer plate
63	ST4,2*8	Šroub ST4,2x8	Screw ST4,2x8
64	962064	Vnější plech lišty	Outer steel plate
65	962065	Kryt řetězky	Sprocket cover
66	962066	Matice lišty M8	Nut M8
67	939S030	Silenblok	Shock absorber
68	ST4,8*16	Šroub ST4,8x16	Screw ST4,8x16
69	939S032	Záslepka	Plug
70	962070	Záchytka řetězu	Chain guide
71	962071	Šroub	Screw
72	962072	Přední madlo	Front handle
73	962073	Podložka	Washer
74	ST4,8*19	Šroub ST4,8x19	Screw ST4,8x19
75	962075	Řetězová lišta 50cm 1,3mm	Guide bar 50 cm 1,3mm
	962080	Řetězová lišta 45cm 1,5mm	Guide bar 45 cm 1,5mm
	962200	Řetězová lišta 45cm 1,5mm (Pro řetěz 68 článků)	Guide bar 45 cm 1,5mm (Pro řetěz 68 článků)
76	HECHT48Y72E	Řetěz 3,8" 1,3mm 72 článků (pro 50cm lištu)	Chain 3,8" 1,3mm 72 links (for 50cm guide bar)
	73E64E	Řetěz 3,8" 1,5mm 64 článků (pro 45cm lištu)	Chain 3,8" 1,5mm 64 links (for 45cm guide bar)
	73E68E	Řetěz 3,8" 1,5mm 68 článků (pro 45cm lištu)	Chain 3,8" 1,5mm 68 links (for 45cm guide bar)
77	962090	Kryt lišty	Guide bar cover

HECHT[®] 962

made for garden



Position	Part number	Název	Name
1	962101	Matice M5	Nut M5
2	PP-05	Pružná podložka 5	Spring washer 5
3	P-05	Podložka 5	Flat washer 5
4	962104	Kryt výfuku	Muffler cover
5	962105	Výfuk	Muffler
6	962106	Těsnění výfuku	Muffler gasket
7	962107	Šroub výfuku	Muffler screw
8	962108	Šroub M5x20	Screw M5x20
9	962109	Válec	Cylinder
10	A958P	Svíčka zapalování	Spark plug
11	962111	Těsnění příruby karburátoru	Insulator gasket
12	962112	Příruba karburátoru	Carburetor insulator
13	962113	Těsnění karburátoru	Carburetor gasket
14	962114	Karburátor	Carburetor
16	962116	Táhlo sytiče	Choke rod
17	962117	Příruba vzduchového filtru	Air filter base
18	962118	Šroub M5x82	Bolt M5x82
22	945052	Prachovka	Sponge pad
23	962123	Pojistný kroužek	Circlip
24	945090	Ventilek odvodu vzduchu	Breathing valve
25	SK-04*16	Šroub M4x16	Screw M4x16
26	PP-04	Pružná podložka 4	Washer 4
27	P-04	Podložka 4	Flat washer 4
28	962128	Kabel zapalování	Ignition coil cable
29	962129	Modul zapalování	Ignition coil body
30	962130	Matice M10x1	Nut M10x1
31	PP-10	Pružná podložka 10	Spring washer 10
32	962132	Setrvačnický	Flywheel
33	962133	Gufero 13x20x4,5	Oil seal 13x20x4,5
34	962134	Levý karter	Left housing
36	962136	Těsnění válce	Cylinder gasket
37	962137	Pístní kroužek (1 ks)	Piston ring (1 pcs)
38	962138	Píst	Piston
39	962139	Pístní čep	Piston pin
40	945111	Pojistka pístního čepu	Piston pin circlip
41	962141	Kryt jehlového ložiska	Needle bearing ring
42	945106	Jehlové ložisko 11x15x12,5	Jehlové ložisko 11x15x12,5
43	962143	Kliková hřídel	Crankshaft

Position	Part number	Název	Name
44	945078	Woodruffovo pero 3x3,5x10	Woodruff key 3x3,5x10
45	6202	Ložisko 6202	Bearing 6202
46	962146	Těsnění klikové skříně	Crankcase gasket
47	962147	Pojistný kroužek pro díru 35	Circlip for hole 35
48	962148	Pravý karter	Right housing
49	945028	Gufero 15x35x4,5	Oil seal 15x35x4,5
50	962150	Svorník M8x28	Stud bolt M8x28
51	962151	Kámen napínačku	Tensioner block
52	939M025	Šroub napínačku	Tensioner screw
53	962153	Pružina	Spring
54	962154	Ovládací táhlo brzdy	Brake control rod
55	962155	Mechanismus brzdy	Brake rocker
56	962156	Čep	Pin
57	PK-06	Pojistný kroužek 6	Circlip 6
58	962158	Čep	pin
59	962159	Pouzdro	Bushing
60	TK-05	Pojistný kroužek	Circlip
61	945059	Návlek filtru	Oil filter sleeve
62	945058	Olejevý filtr	Oil filter
63	962163	Hadička	Oil tube
65	962165	Tryska	Oil tube nozzle
66	962166	Pružina brzdy	Brake spring
67	962167	Pouzdro pružiny	Spring bushing
68	962168	Čep	Pin
69	962169	Kryt brzdy	Cover plate
70	962170	Táhlo pásku brzdy	Brake strap control rod
71	962171	Čep 4x8	Pin 4x8
72	962172	Čep 3x8	Pin 3x8
73	962173	Pásek brzdy	Brake strap
74	962174	Dávkování oleje	Oil controller
75	962175	Průchodka tyčky dávkování	Grommet
76	962176	Konektor čerpadla	Oil controller connector
77	962177	Kryt	Plate
78	962178	Kolo čerpadla (šnek)	Oil pump worm gear
79	962179	Pouzdro	Tube
80	962180	Olejové čerpadlo	Oil pump
81	962181	Šroub M5x18	Screw M5x18
82	962182	Podložka spojky	Clutch washer

Position	Part number	Název	Name
83	962183	Spojka kompletní	Clutch assembly
85	962185	Pružina spojky	Clutch spring
86	962186	Unašeč spojky	Slutch retainer
87	962187	Jehlové ložisko 10x14x13,5	Needle bearing 10x14x13,5
88	962188	Spojkový zvon	Clutch drum
89	962189	Řetězka	Sprocket
90	962190	Podložka řetězky	Sprocket washer
91	962191	Matice M8x1 L	Nut M8x1 Left
92	950B100	Dekompresní ventil	Decompression valve