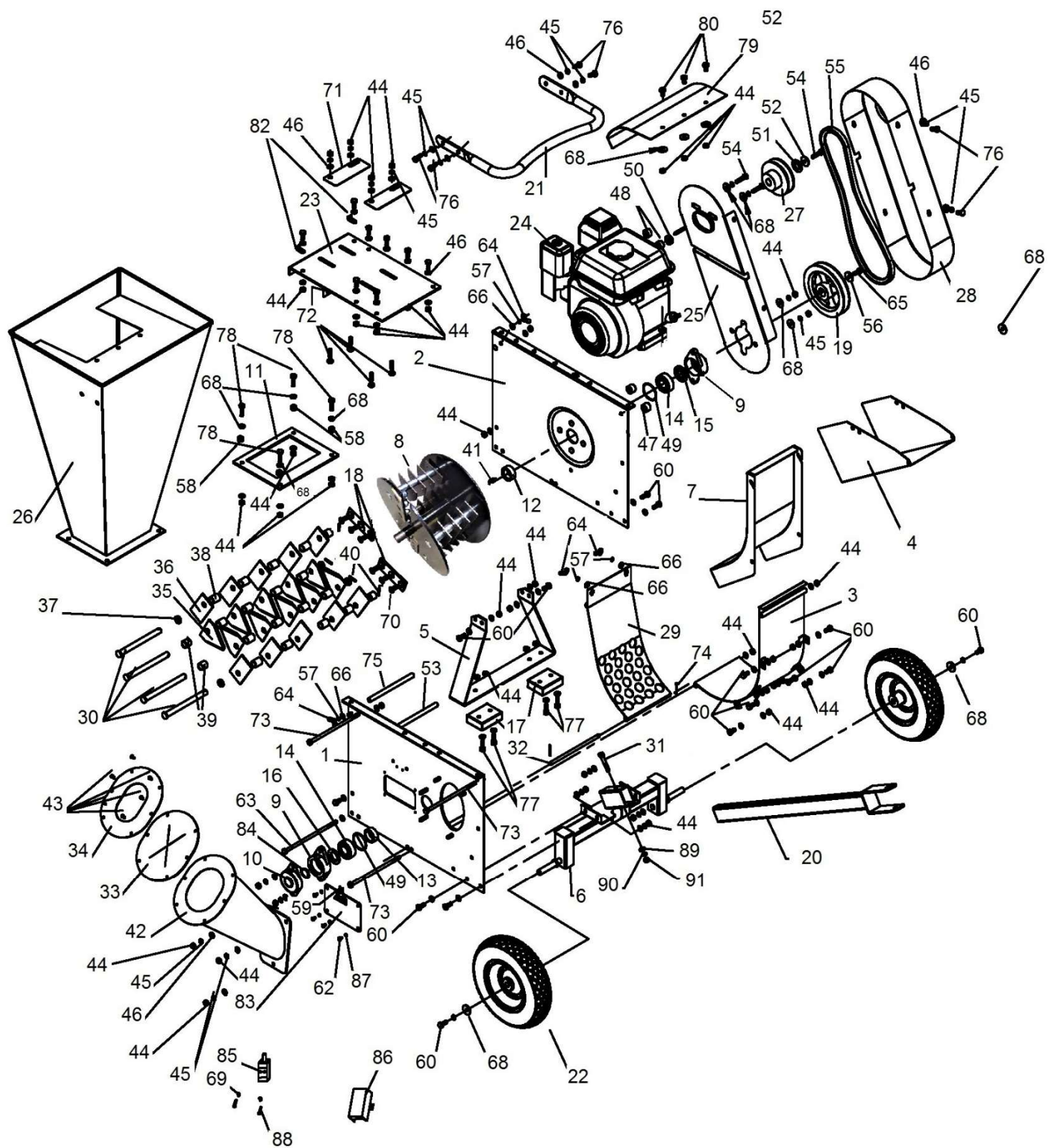


# HECHT® 6421

made for garden

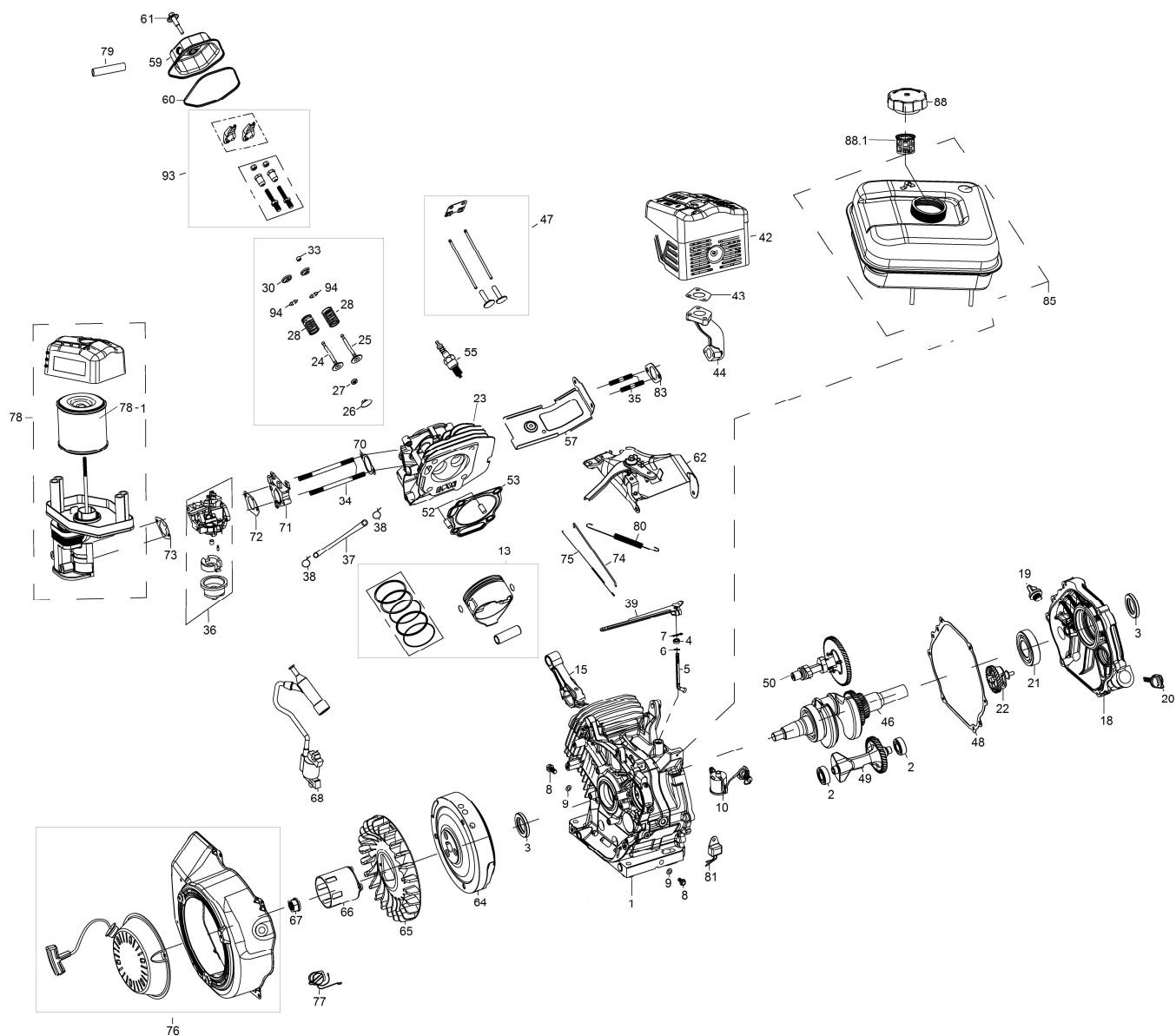


Position	Part number	Název	Name
1	642100001	Levá deska	Left board
2	642100002	Pravá deska	Right board
3	642100003	Kryt	Cover
4	642100004	Klapka	Flap board
5	642100005	Opěrka	Support
6	642100006	Osa kol	Wheel axle
7	642100007	Kryt výhozu	Discharge cover
8	642100008	Nožový válec kompletní	Blade cylinder assembly
9	642100009	Domeček ložiska	Bearing housing
10	642100010	Kryt ložiska	Bearing cover
11	642100011	Gumová vložka	Rubber gasket
12	642100012	Pouzdro	Bushing
13	642100013	Pouzdro	Bushing
14	642100014	Ložisko 2205	Bearing 2205
15	642100015	Pouzdro	Bushing
16	642100016	Pouzdro	Bushing
17	642100017	Silenblok	Rubber pad
18	642100018	Nůž	Blade
19	642100019	Řemenice	Sheave
20	642100020	Závěs	Drawbar
21	642100021	Madlo	Handle
22	642100022	Kolo	Wheel
23	642100023	Lůžko motoru	Engine base
24	642110024	Motor	Engine
25	642100025	Kryt řemenu vnitřní	Belt inner cover
26	642100026	Násypka	Hopper
27	642100027	Řemenice	Sheave
28	642100028	Kryt řemenu vnější	Belt outer cover
29	642100029	Mříž výhozu	Discharge cover
30	642100030	Osa nožů	Blade axle
31	642100031	Šroub M10x80	Bolt M10x80
32	642100032	Osa	Axle
33	642100033	Gumová vložka	Rubber pad
34	642100034	Kryt boční násypky	Side hopper cover
35	642100035	Zubatý nůž (trojúhelníkový)	Triangular blade
36	642100036	Drtící nůž	Flat blade
37	642100037	Pouzdro krátké	Short bushing
38	642100038	Pouzdro dlouhé	Long bushing
39	642100039	Pouzdro střední	Middle bushing
40	642100040	Čep	Pin
41	642100041	Pero 8x7x22	Flat key 8x7x22
42	642100042	Boční násypka	Side hopper
44	SB-94	Matice M8	Nut M8
45	PP-08	Pružná podložka 8	Spring washer 8
46	P-08	Podložka 8	Washer 8
47	642100047	Pouzdro	Bushing
48	642100048	Pouzdro	Bushing
49	642100049	Podložka ložiska	Bearing washer
50	642100050	Pouzdro	Bushing
51	642100051	Distanční pouzdro	Spacer
52	642100052	Podložka 8x28x3	Washer 8x28x3
53	642100053	Vzpěra	Support axle
54	642100054	Šroub	Bolt
55	642100055	Klínový řemen	V-Belt
56	642100056	Podložka 10x32x4	Washer 10x32x4
57	PP-06	Pružná podložka 6	Spring washer 6
58	642100058	Gumová podložka	Rubber pad

Position	Part number	Název	Name
59	642100059	Pružný čep	Split pin
60	S-08*20	Šroub M8x20	Bolt M8x20
61	P-08	Podložka 8	Washer 8
62	S-05*8	Šroub M5x8	Bolt M5x8
63	642100063	Šroub M8x200	Bolt M8x200
64	642100064	Křídlová matice M6	Butterfly nut M6
65	S-10*20	Šroub M10x20	Bolt M10x20
66	P-06	Podložka 6	Washer 6
68	642100068	Podložka 8x24x2	Washer 8x24x2
69	PP-04	Pružná podložka 4	Spring washer 4
70	642100070	Šroub nože	Blade bolt
71	642100071	Deska	Board
72	642100072	Šroub M8x40	Bolt M8x40
73	642100073	Šroub M8x190	Bolt M8x190
74	642100074	Závlačka	Cotter pin
75	642100075	Vzpěra	Support axle
76	S-08*16	Šroub M8x16	Bolt M8x16
77	S-08*25	Šroub M8x25	Bolt M8x25
78	S-08*30	Šroub M8x30	Bolt M8x30
79	642100079	Kryt	Cover
80	SK-08*16	Šroub M8x16	Bolt M8x16
82	642100082	Háček	Hook
83	642100083	Boční kryt	Side cover
84	642100084	Pojistný kroužek	Circlip
85	H624-59	Spínač	Switch
86	642100086	Kryt spínače	Switch box
87	P-05	Podložka 5	Washer 5
88	642100088	Šroub M4	Bolt M4
89	P-10	Podložka 10	Washer 10
90	PP-10	Pružná podložka 10	Spring washer 10
91	M-10	Matice M10	Nut M10

# HECHT® 6421

made for garden



Position	Part number	Název	Name
1	Nedodává se jako ND	Kliková skříň	Crankcase
2		Ložisko	Bearing
3		Gufero	Oil seal
4		Gufero	Oil seal
5	642111005	Ovládací táhlo regulátoru	Governor control rod
6		Podložka	Washer
7		Závlačka	Cotter pin
8		Vypouštěcí šroub	Oil drain plug
9		Podložka vypouštěcího šroubu	Washer
10	642111010	Olejový spínač	Oil level switch
13	642111013	Píst kompletní	Piston assembly
15	642111015	Ojnice	Connecting rod
18	642111018	Víko klikové skříně	Crankcase cover
19	642111019	Olejová zátka	Oil cap
20	642111020	Olejová měřka	Oil disptick
21		Ložisko	Bearing
22	642111022	Regulátor otáček	Governor assembly
23	642111023	Hlava válce	Cylinder head

Position	Part number	Název	Name
24	642111024	Sací ventil	Intake valve
25		Výfukový ventil	Exhaust valve
26		Průchodka ventilu	Intake valve returner
27		Těsnění ventilu	Valve seal
28		Pružina ventilu	Valve spring
30		Podložka pružiny ventilu	Valve spring seat
33		Koncovka ventilu	Valve rotator
94		Pojistka ventilu	Valve locking clip
34		642111034	Svorník karburátoru
35	642111035	Svorník výfuku	Muffler stud bolt
36	642111036	Karburátor	Carburetor
37	642111037	Palivová hadička	Fuel tube
38	642111038	Svorka hadičky	Fuel tube clip
39	642111039	Páka regulátoru	Governor lever
42	642111042	Výfuk	Muffler
43	642111043	Těsnění výfuku	Muffler gasket
44	642111044	Trubka výfuku	Exhaust pipe
46	642111046	Kliková hřídel	Crankshaft
47	642111047	Zdvihátko set	Valve tappet assembly
48	642111048	Těsnění klikové skříně	Crankcase gasket
49	642111049	Vyvažovací hřídel	Balancing shaft
50	642111050	Vačková hřídel	Camshaft
53	642111053	Těsnění hlavy válce	Cylinder head gasket
55		Svíčka	Spark plug
57	642111057	Kryt	Cover
59	642111059	Ventilové víko	Cylinder head cover
60	642111060	Těsnění ventilového víka	Cylinder head cover gasket
61	642111061	Šroub ventilového víka	Head cover bolt
62	642111062	Deska regulace otáček	Governor board
64	642111064	Setrvačnick	Flywheel
65	642111065	Ventilátor	Fan
66	642111066	Miska startéru	Starter idle pulley
67		Matice	Nut
68	642111068	Cívka zapalování	Ignition coil
70	642111070	Těsnění příruby karburátoru	Insulator gasket
71	642111071	Příruba karburátoru	Carburetor insulator
72	642111072	Těsnění karburátoru	Carburetor gasket
73	642111073	Těsnění vzduchového filtru	Air filter gasket
74	642111074	Táhlo plynu	Throttle rod
75	642111075	Pružina táhla	Throttle rod spring
76	642111076	Startér mechanický	Starter assembly
77	642111077	Vypínač motoru	Switch
78	642111078	Vzduchový filtr kompletní	Air filter assembly
78-1	6421110781	Vzduchový filtr	Air filter
79	642111079	Hadička odvdoušnění	Breathing tube
80	642111080	Vratná pružina	Return spring
81	642111081	Olejové čidlo	Oil sensor
83	642111083	Těsnění trubky výfuku	Exhaust pipe gasket
85	642111085	Palivová nádrž	Fuel tank
88	642111088	Palivová zátka	Fuel tank cap
93	642111093	Vahadlo ventilu	Valve rocker