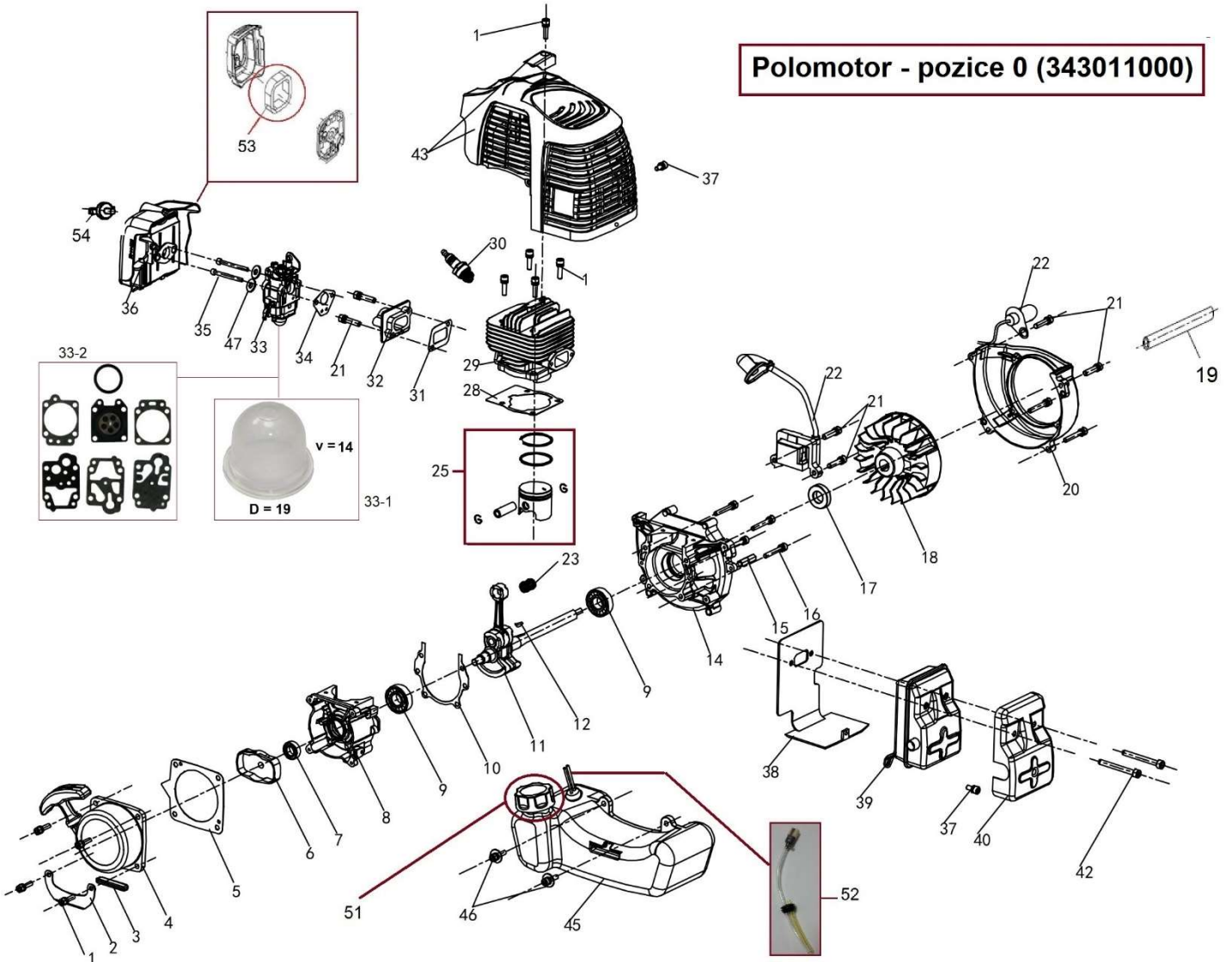


Position	Part number	Název	Name
3	343010003	Páčka plynu	Throttle lever
5	343010005	Madlo	Handle
6	343010006	Bowden plynu	Throttle cable
7	SF-08*30	Šroub M8x30	Bolt M8x30
8	M-08	Matice M8	Nut M8
9	M-08	Matice M8	Nut M8
10	343010010	Rám	Frame
11	343010011	Silenblok	Rubber foot
12	SF-08*25	Šroub M8x25	Bolt M8x25
14	343010014	Vypínač motoru	Engine switch
15	343010015	Sací koš	Suction basket
2-1	343010021	Zadní příruba čerpadla	Pump rear cover
2-2	343010022	O kroužek 4x193	O ring 4x193
2-3	P-06	Podložka 6	Washer 6
2-4	343010024	Mechanické těsnění	Mechanical seal
2-5	343010025	Oběžné kolo	Impeller
2-6	343010026	Difusor	Diffuser
2-7	343010027	O kroužek 6x41,5	O ring 6x41,5
2-8	343010028	Výstupní příruba	Output flange
2-9	343010029	O kroužek 4x25	O ring 4x25
2-10	343010030	Zátka	Plug
2-11	SF-08*20	Šroub M8x20	Bolt M8x20
2-12	343010032	Těsnění výstupní příruby	Output flange gasket
2-13	343010033	Přední příruba čerpadla	Pump front cover
2-14	SF-08*25	Šroub M8x25	Bolt M8x25
2-15	343010035	Klapka	Rubber flap
2-16	343010036	Vstupní příruba	Intake flange
2-17	343010037	Těsnící kroužek	Seal ring
2-18	343010038	Adaptér hadice	Hose adapter
2-19	343010039	Převlečná matice	Sleeve nut

Polomotor - pozice 0 (343011000)



Position	Part number	Název	Name
0	343011000	Polomotor	Half Engine
Nedodává se jako ND (pouze servisní karta)			

1	SI-05*20	Šroub M5x20	Bolt M5x20
2	343011002	Držák nádrže u startéru	Fuel tank side bracket
3	343011003	Silenblok	Rubber pad
4	133101003	Startér kompletní	Starter assembly
5	133101004	Podložka startéru	Starter pad
6	133101006	Miska startéru	Starter idle pulley
7	939M017	Gufero 12x22x7	Oil seal 12x22x7
8	142011007	Kliková skříň zadní	Rear crankcase
9	6202	Ložisko 6202	Bearing 6202
10	142011009	Těsnění klikové skříně	Crankcase gasket
11	343011011	Kliková hřídel	Crankshaft
12	142011011	Woodruffovo pero	Woodruff key
14	142011013	Kliková skříň přední	Front crankcase
15	133101015	Svorník M5	Stud bolt M5
16	SI-05*35	Šroub M5x35	Bolt M5x35
17	152001047	Gufero 15x30x7	Oil seal 15x30x7
18	343011018	Setrvačnick	Flywheel
19	343011019	Spojovací pouzdro	Extension bushing
20	343011020	Kryt setrvačnicku	Flywheel cover
21	SI-05*25	Šroub M5x25	Bolt M5x25
22	343011022	Cívka zapalování	Ignition coil
23	142011026	Jehlové ložisko 10x13x16	Needle bearing 10x13x16
25	142011029	Píst kompletní	Piston assembly
28	142011031	Těsnění válce	Cylinder gasket
29	343011029	Válec	Cylinder
30	A958P	Svíčka zapalování	Spark plug
31	142011034	Těsnění příruby karburátoru	Insulator gasket
32	142011035	Příruba karburátoru	Carburetor insulator
33	152011037	Karburátor	Carburetor
33-1	188-12	Balonek primeru	Primer bulb
33-2	A431003	Membránová sada karburátoru	Diaphragm set
34	142011036	Těsnění karburátoru	Carburetor gasket
35	SI-05*50	Šroub M5x50	Bolt M5x50
36	142011040	Vzduchový filtr kompletní	Air filter assembly
37	SI-05*12	Šroub M5x12	Bolt M5x12
38	343011038	Těsnění výfuku	Muffler gasket
39	343011039	Výfuk	Muffler
40	343011040	Kryt výfuku	Muffler cover
42	SI-06*55	Šroub M6x55	Bolt M6x55
43	142011042	Kryt motoru	Engine cover
45	343011045	Palivová nádrž kompletní	Fuel tank assembly
46	343011046	Šroub	Bolt
47	133101042	Podložka 5	Washer 5
51	343011051	Palivová zátka	Fuel tank cap
52	343011052	Průchodka hadiček	Fuel tube grommet
53	343011053	Vzduchový filtr	Air filter element
54	343011054	Šroub vzduchového filtru	Air filter knob