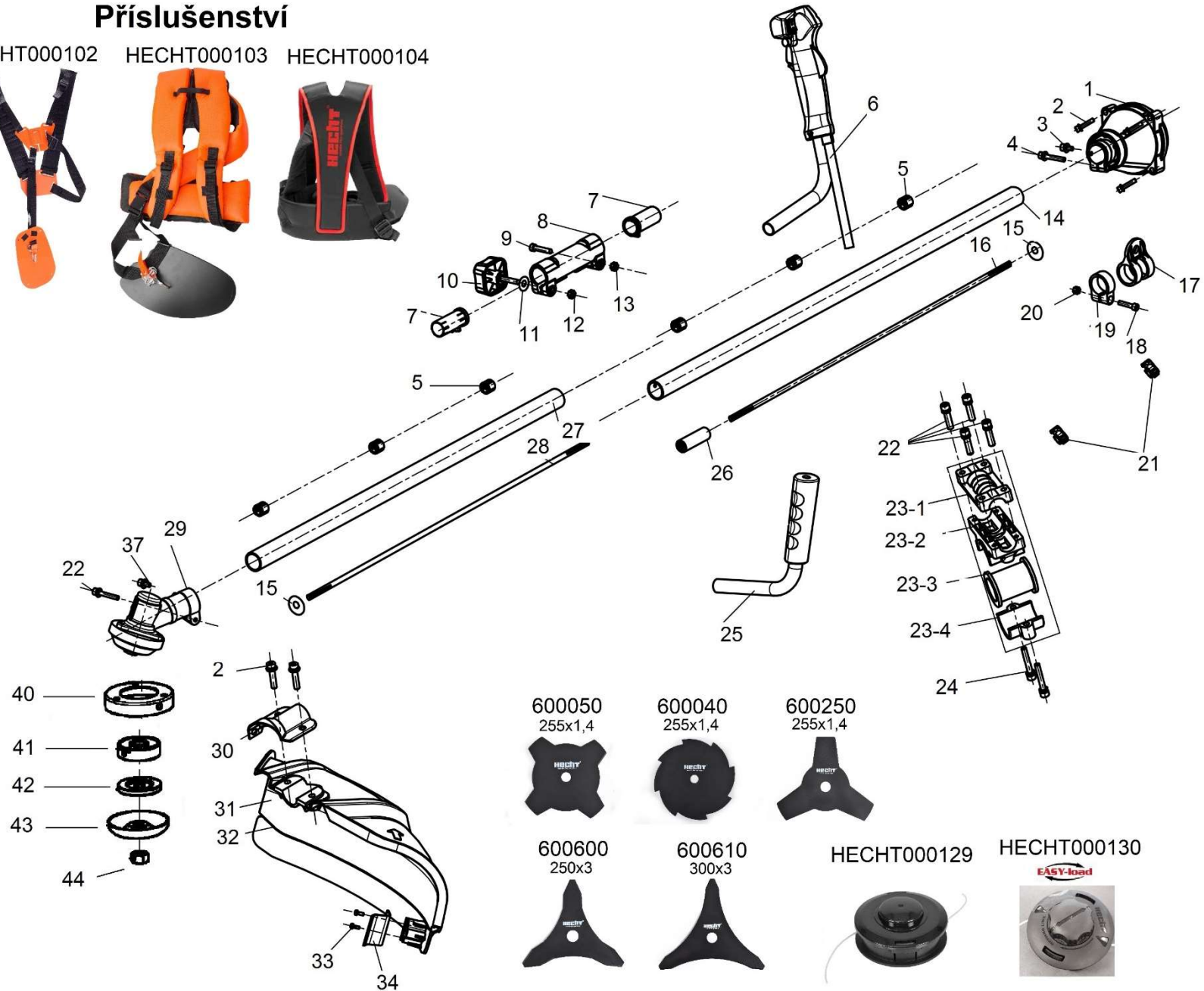


Příslušenství

HECHT000102 HECHT000103 HECHT000104



600050
255x1,4



600040
255x1,4



600250
255x1,4



600600
250x3



600610
300x3



HECHT000129



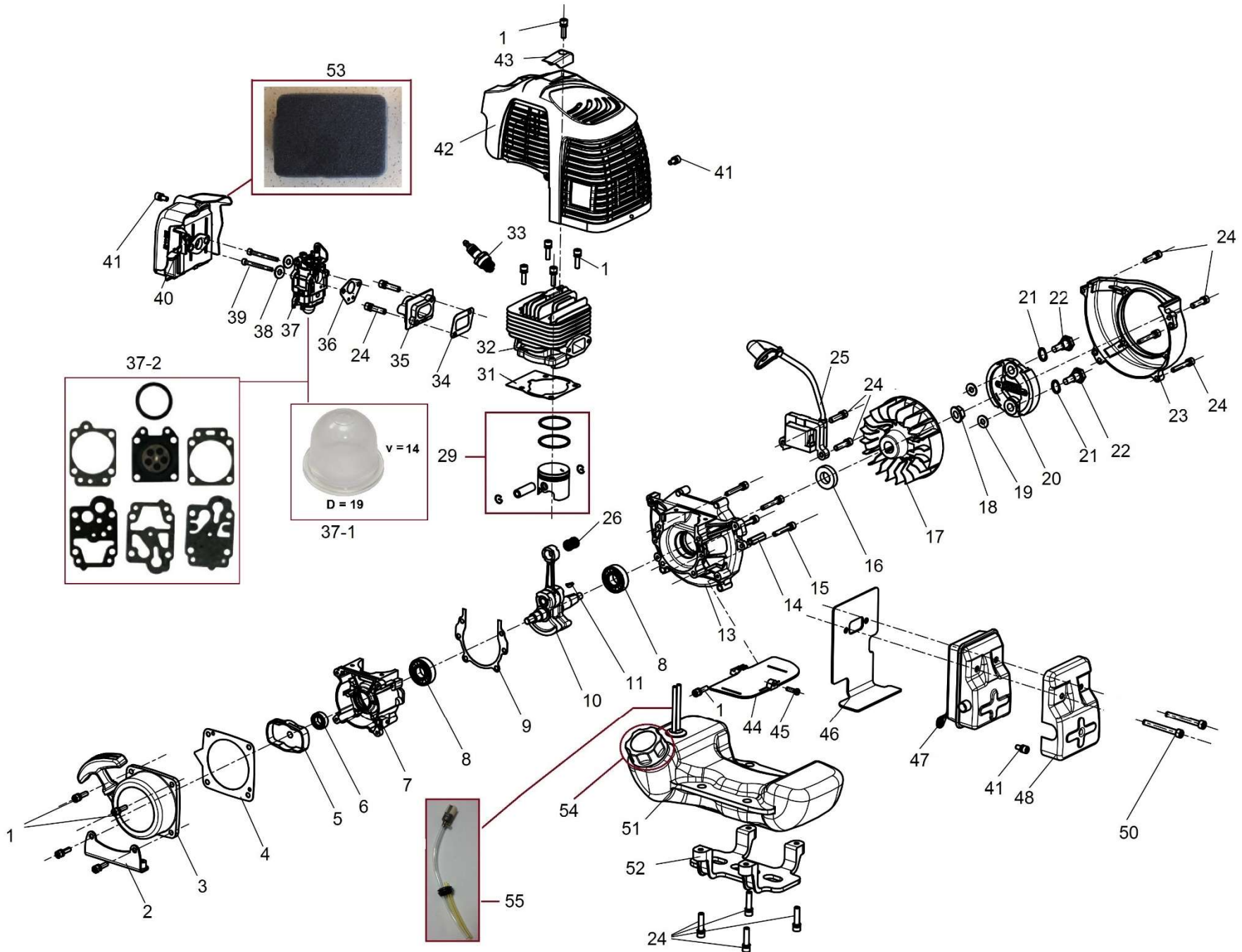
HECHT000130






Position	Part number	Název	Name
1	133100002	Skříň spojky kompletní	Clutch case assembly
2	SI-06*30	Šroub M6x30	Bolt M6x30
3	SI-05*10	Šroub M5x10	Bolt M5x10
4	SI-06*25	Šroub M6x25	Bolt M6x25
5	127010005	Pouzdro tubusu	Tube bushing
6	127010006	Ovládací madlo kompletní	Control handle assembly
7	133100011	Vložka tubusu	Tube sleeve
8	133100047	Spojka tubusu	Tube connector
9	SI-06*25	Šroub M6x25	Bolt M6x25
10	133100010	Křídlový šroub	Knob screw
11	P-06	Podložka 6	Washer 6
12	M-06	Matice M6	Nut M6
13	M-06	Matice M6	Nut M6
14	127010014	Horní tubus	Upper tube
15	133100016	Kroužek	Ring
16	133100017	Horní hřídel	Upper shaft
17	133100018	Držák popruhu	Harness holder
18	SI-05*20	Šroub M5x20	Bolt M5x20
19	133100020	Objímka	Sleeve
20	M-05	Matice M5	Nut M5
21	127010021	Svorka kabelu	Cable clamp
22	SI-05*25	Šroub M5x25	Bolt M5x25
23-1	1270100231	Horní třmen řídítek	Handlebar upper bracket
23-2	1270100232	Spodní třmen řídítek	Lower handlebar bracket
23-3	1270100233	Sílenblok třmenu řídítek	Rubber pad
23-4	1270100234	Spodní třmen tubusu	Lower tube bracket
24	SI-05*30	Šroub M5x30	Bolt M5x30
25	127010025	Levé madlo	Left handle
26	133100023	Spojka hřídele	Shaft connector
27	127010027	Spodní tubus	Lower tube
28	133100026	Spodní hřídel	Lower shaft
29	127010029	Úhlový převod	Gearcase assembly
30	127010030	Držák krytu sečení	Mowing cover fixing plate
31	127010031	Kryt sečení	Mowing cover
32	133100035	Přídavný kryt sečení	Mowing cover auxiliary cover
33	ST5*12	Šroub ST5x12	Screw ST5x12
34	133100037	Nůž struny	String blade
37	SI-05*14	Šroub M5x14	Bolt M5x14

Position	Part number	Název	Name
40	144200013	Kryt úhlového převodu	Gearbox cover
41	144200005	Unašeč nástroje	Blade upper washer
42	144200003	Spodní podložka nože	Blade lower washer
43	144200002	Miska nože	Blade dish washer
44	152000026	Matice M10x1,25 L	Nut M10x1,25 L

152BTS



Position	Part number	Název	Name
1	SI-05*20	Šroub M5x20	Bolt M5x20
2	133101002	Držák nádrže u startéru	Fuel tank side bracket
3	133101003	Startér kompletní	Starter assembly
4	133101004	Podložka startéru	Starter pad
5	133101006	Miska startéru	Starter idle pulley
6	939M017	Gufero 12x22x7	Oil seal 12x22x7
7	142011007	Kliková skříň zadní	Rear crankcase
8	6202	Ložisko 6202	Bearing 6202
9	142011009	Těsnění klikové skříně	Crankcase gasket
10	1520110101	Kliková hřídel	Crankshaft
	152011010	Kliková hřídel	Crankshaft
<div style="display: flex; justify-content: space-around; align-items: center;"> <div style="text-align: center;"> <p>152011010</p>  </div> <div style="text-align: center;"> <p>1520110101</p>  </div> </div>			
11	142011011	Woodruffovo pero	Woodruff key
13	142011013	Kliková skříň přední	Front crankcase
14	133101015	Svorník M5	Stud bolt M5
15	SI-05*35	Šroub M5x35	Bolt M5x35
16	152001047	Gufero 15x30x7	Oil seal 15x30x7

Position	Part number	Název	Name
17	1520110171	Setrvačnick (Pro kliku 1520110101)	Flywheel (for crankshaft 1520110101)
	142011017	Setrvačnick (Pro kliku 152011010)	Flywheel (for crankshaft 152011010)
<div style="display: flex; justify-content: space-around; align-items: center;"> <div style="text-align: center;"> <p>1520110171</p>  </div> <div style="text-align: center;"> <p>142011017</p>  </div> </div>			
18	M-08	Matice M8	Nut M8
19	133101019	Podložka	Washer
20	133101020	Spojka kompletní	Clutch assembly
21	133101021	Podložka šroubu spojky	Clutch bolt washer
22	142011022	Šroub spojky M8x25	Clutch bolt M8x25
23	142011023	Kryt setrvačnicku	Flywheel cover
24	SI-05*25	Šroub M5x25	Bolt M5x25
25	1520110251	Cívka zapalování (Pro kliku 1520110101)	Ignition coil (for crankshaft 1520110101)
	152011025	Cívka zapalování (Pro kliku 152011010)	Ignition coil (for crankshaft 152011010)
26	152011026	Jehlové ložisko 10x14x15	Needle bearing 10x14x15
29	152011029	Píst kompletní	Piston assembly
31	142011031	Těsnění válce	Cylinder gasket
32	152011032	Válec	Cylinder
33	A958P	Svíčka zapalování	Spark plug
34	142011034	Těsnění příruby karburátoru	Insulator gasket
35	142011035	Příruba karburátoru	Carburetor insulator
36	142011036	Těsnění karburátoru	Carburetor gasket
37	152011037	Karburátor	Carburetor
37-1	188-12	Balonek primeru	Primer bulb
37-2	A431003	Membránová sada karburátoru	Diaphragm set
38	133101042	Podložka	Washer
39	SI-05*50	Šroub M5x50	Bolt M5x50

Position	Part number	Název	Name
40	142011040	Vzduchový filtr kompletní	Air filter assembly
41	SI-05*12	Šroub M5x12	Bolt M5x12
42	142011042	Kryt motoru	Engine cover
43	142011043	Krytka svíčky	Spark plug cover
44	142011044	Kryt nádrže	Fuel tank cover
45	ST4*12	Šroub ST4x12	Bolt ST4x12
46	142011046	Těsnění výfuku	Muffler gasket
47	142011047	Výfuk	Muffler
48	142011048	Kryt výfuku	Muffler cover
50	SI-06*55	Šroub M6x55	Bolt M6x55
51	142011051	Palivová nádrž (výr. č. 201901611-201902810)	Fuel tank (výr. č. 201901611-201902810)
	1520110511	Palivová nádrž (Pro ostatní výrobní čísla)	Fuel tank (For other serial numbers)
52	142011052	Držák nádrže	Fuel tank bracket
53	142011053	Vzduchový filtr	Air filter element
54	142011054	Palivová zátka	Fuel tank cap
55	127011052	Průchodka hadiček	Fuel tube grommet