

Příslušenství
HECHT000102 HECHT000103 HECHT000104



HECHT000129 HECHT000130



600050
255x1,4



600600
250x3



600040
255x1,4



600610
300x3



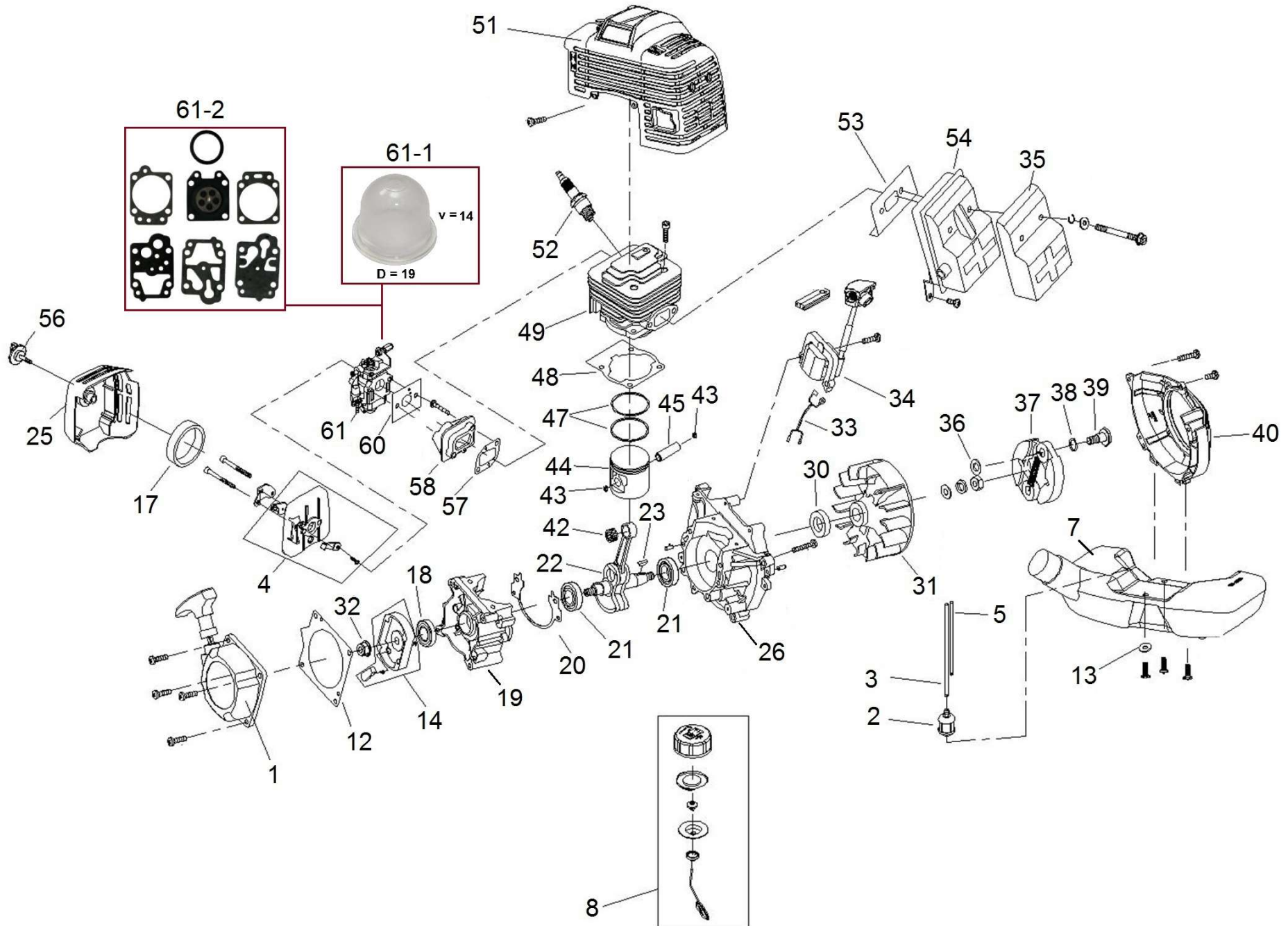
600250
255x1,4



Position	Part number	Název	Name
1	135000001	Úhlový převod kompletní	Gearcase assembly
16	135000016	Unašeč nástroje	Blade retainer
17	135000017	Podložka nástroje spodní	Blade lower washer
19	152000026	Matice M10x1,25 levý závit	Nut M10x1,25 left
20	135000020	Závlačka 2x16	Cotter pin 2x16
21	135000021	Skříň spojky kompletní	Clutch case assembly
22	135000022	Spojkový zvon	Clutch drum
23	PKD-35	Pojistný kroužek vnitřní 35	Circlip for hole 35
24	6202-2RS	Ložisko 6202-2RS	Bearing 6202-2RS
25	PK-15	Pojistný kroužek 15	Circlip 15
27	133002007	Silenblok	Shock absorber
30	133002010	Horní třmen trubky	Upper bracket
31	133002011	Spodní třmen trubky	Lower bracket
33	133002020	Záchyt popruhu	Strap hook
34	133002019	Objímka trubky	Tube sleeve
36	135000036	Spodní trubka	Lower tube
37	135000037	Spodní hřídel	Lower shaft
38	135000038	Pouzdro silenbloku	Tube bushing
39	135000039	Silenblok trubky	Tube shock absorber
40	135000040	Podložka	Lock washer
41	135000041	Spojka hřídelí	Shaft connector
42	133002025	Křídlový šroub	Knob screw
44	135000044	Horní trubka	Upper tube
45	135000045	Horní hřídel	Upper shaft
46	133002026	Rychlospojka trubky	Locking pin
48	135000048	Spojka trubky	Tube connector
49	135000049	Ovládací madlo kompletní	Control handle assembly
51	135000051	Tlačítko	Button
52	135000052	Pružina	Spring
53	134000074	Vypínač motoru	Engine stop switch
55	135000055	Páčka plynu	Throttle trigger
56	135000056	Pružina páčky plynu	Trigger spring
60	135000060	Bowden plynu	Throttle cable
64	135000064	Dlaňová pojistka	Safety lever
65	135000052	Pružina dlaňové pojistky	Safety lever spring
68	135000068	Levé madlo kompletní	Left handle
69	135000069	Řídítka	Handlebar

Position	Part number	Název	Name
71	135000071	Třmen řidítek horní	Handlebar upper bracket
72	135000072	Třmen řidítek spodní	Handlebar lower bracket
73	135000073	Gumová vložka	Rubber sleeve
74	135000074	Třmen trubky spodní	Tube lower bracket
75	135000075	Držák krytu sečení	Mowing guard holder
76	135000076	Kryt sečení kompletní	Mowing guard assembly
77	135000077	Kryt sečení	Mowing guard
78	135000078	Přídavný kryt sečení	Additional mowing guard
80	133003039	Nůž struny	String blade

152BTS



Position	Part number	Název	Name
1	152BTS-M01	Startér kompletní	Starter assembly
2	02050120002	Palivový filtr	Fuel tank filter
3	133001005	Palivová hadička	Fuel pipe
4	343001004	Příruba vzduchového filtru	Air filter base
5	343001003	Palivová hadička	Fuel pipe
7	343001007	Palivová nádrž	Fuel tank
8	924601070	Palivová zátka	Fuel tank cap
12	1E40F-5-10	Podložka startéru	Starter alu pad
14	343001014	Miska startéru	Starter idle pulley
17	343001017	Vzduchový filtr	Air filter
18	151001050	Gufero 12x22x7	Oil seal 12x22x7
19	343001019	Zadní kliková skříň	Rear crankcase
20	343001020	Těsnění klikové skříně	Crankcase gasket
21	6202	Ložisko 6202	Bearing 6202
22	152BTS-M22	Kliková hřídel	Crankshaft
23	343001023	Woodruffovo pero 3x5x13	Woodruff key 3x5x13
25	343001025	Kryt vzduchového filtru	Air filter cover
26	343001026	Přední kliková skříň	Front crankcase
30	1E40F-5.9	Gufero 15x30x7	Oil seal 15x30x7
31	343001029	Setrvačnick	Flywheel
32	133001021	Matice M8x1,25	Nut M8x1,25
33	133001035	Kabel zapalování	Ignition cable
34	343001031	Cívka zapalování	Ignition coil
35	152BTS-M35	Kryt výfuku	Muffler cover
36	1E40F-5-11	Podložka	Washer
37	133001023	Spojka kompletní	Clutch assembly
38	133001024	Podložka šroubu spojky	Clutch screw washer
39	133001025	Šroub spojky	Clutch screw
40	343001034	Kryt setrvačnicku	Flywheel cover
42	152BTS-M42	Jehlové ložisko	Needle bearing
43	343001037	Pojistka pístního čepu	Piston pin clip
44	152BTS-M44	Píst	Piston
45	152BTS-M45	Pístní čep	Piston pin
47	152BTS-M47	Pístní kroužek (1 Ks)	Piston ring (1 Pcs)
48	343001042	Těsnění válce	Cylinder gasket
49	152BTS-M49	Válec	Cylinder
51	142001051	Kryt motoru	Engine cover

Position	Part number	Název	Name
52	A958P	Svíčka zapalování	Spark plug
53	142001053	Těsnění výfuku	Muffler gasket
54	152BTS-M54	Výfuk	Muffler
56	343001050	Šroub vzduchového filtru	Filter cover knob screw
57	343001051	Těsnění příruby karburátoru	Intake flange gasket
58	343001052	Příruba karburátoru	Carburetor intake flange
60	142001060	Těsnění karburátoru	Carburetor gasket
61	152BTS-M61	Karburátor	Carburetor
61-1	188-12	Balonek primeru	Primer bulb
61-2	A431003	Membránová sada karburátoru	Diaphragm set