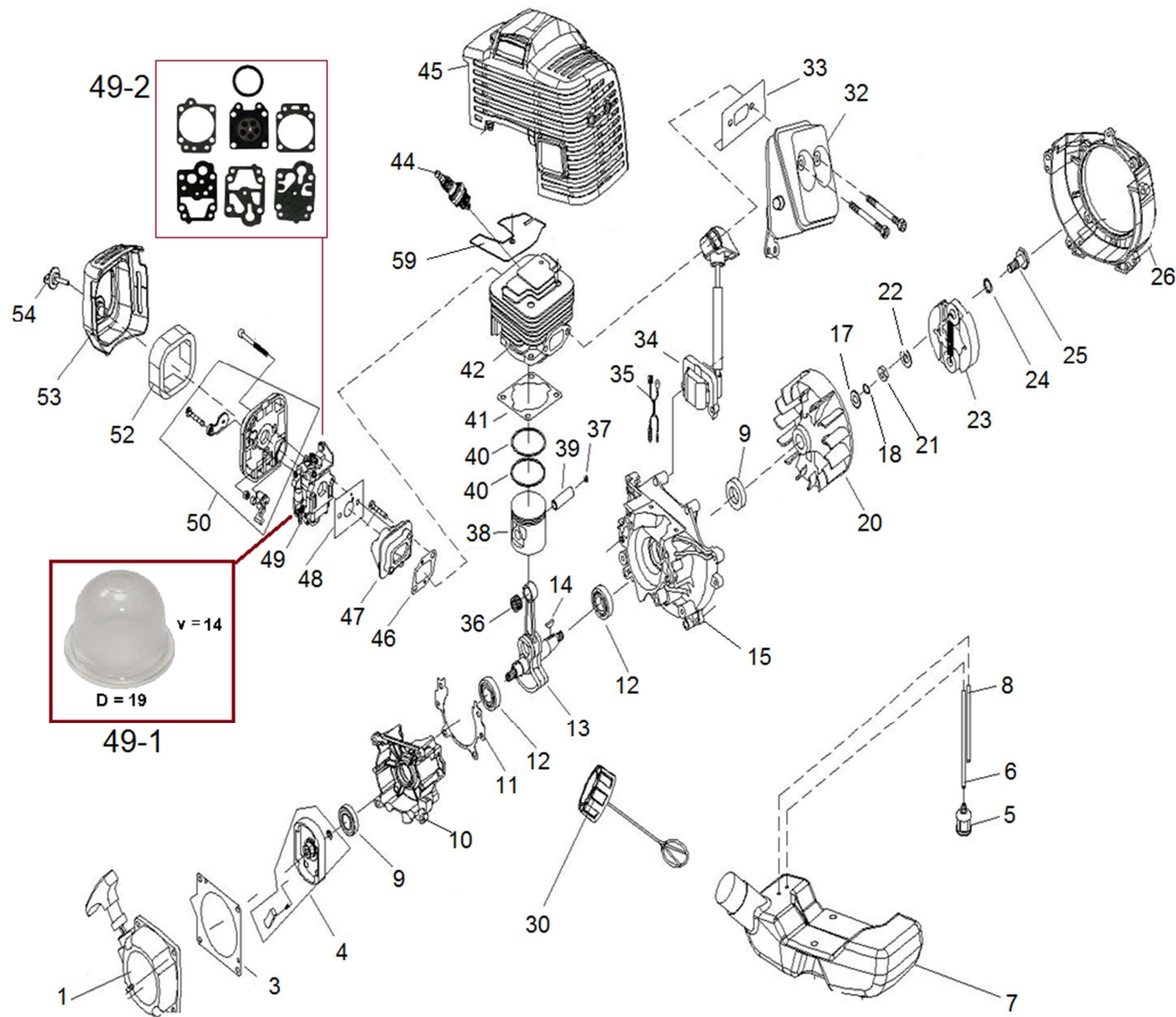


Position	Part number	Název	Name
1	135000001	Úhlový převod kompletní	Gearcase assembly
9	135000009	Kryt úhlového převodu	Gearcase cover
16	135000016	Unašeč nástroje	Blade retainer
17	135000017	Podložka nástroje spodní	Blade lower washer
19	152000026	Matice M10x1,25 levý závit	Nut M10x1,25 left
20	135000020	Závlačka 2x16	Cotter pin 2x16
21	135000021	Skříň spojky kompletní	Clutch case assembly
22	135000022	Spojkový zvon	Clutch drum
23	PKD-15	Pojistný kroužek vnitřní 35	Circlip for hole 35
24	6202-2RS	Ložisko 6202-RS	Bearing 6202-RS
25	PK-15	Pojistný kroužek 15	Circlip 15
26	133002006	Skříň spojky	Clutch case
27	133002007	Silenblok	Shock absorber
28	SI-05*14	Šroub M5x14	Screw M5x14
29	SI-05*25	Šroub M5x25	Screw M5x25
30	133002010	Horní třmen trubky	Upper bracket
31	133002011	Spodní třmen trubky	Lower bracket
32	SI-06*20	Šroub M6x20	Screw M6x20
33	133002020	Záchyt popruhu	Strap hook
34	133002019	Objímka trubky	Tube sleeve
35	SK-05*20	Šroub M5x20	Screw M5x20
36	135000036	Spodní trubka	Lower tube
37	135000037	Spodní hřídel (Drážkování+Čtyřhran)	Lower shaft
38	135000038	Pouzdro silenbloku	Tube bushing
39	135000039	Silenblok trubky	Tube shock absorber
40	135000040	Podložka	Lock washer
41	135000041	Spojka hřídelí (Čtyřhran+Závit)	Shaft connector
42	133002025	Křídlový šroub	Knob screw
43	SI-06*35	Šroub M6x35	Screw M6x35
44	135000044	Horní trubka	Upper tube
45	135000045	Horní hřídel (Drážkování+Závit)	Upper shaft
46	133002026	Rychlospojka trubky	Locking pin
47	P-10	Podložka 10	Washer 10
48	135000048	Spojka trubky	Tube connector
49	135000049	Ovládací madlo kompletní	Control handle assembly
51	135000051	Tlačítko	Button
52	135000052	Pružina	Spring

Position	Part number	Název	Name
53	134000074	Vypínač motoru	Engine stop switch
54	135000054	Čep	Pin
55	135000055	Páčka plynu	Throttle trigger
56	135000056	Pružina páčky plynu	Trigger spring
59	135000059	Šroub M5x27	Screw M5x27
60	135000060	Bowden plynu	Throttle cable
61	M-06	Matice M6	Nut M6
62	135000062	Ochranný tubus kabelu	Cable shield tube
63	135000063	Kabel vypínače	Switch cable
64	135000064	Dlaňová pojistka	Safety lever
65	135000065	Pružina dlaňové pojistky	Safety lever spring
66	135000066	Ovládací madlo levé	Control handle left
67	M-05	Matice M5	Nut M5
68	135000068	Levé madlo kompletní	Left handle
69	135000069	Řidítka	Handlebar
70	SI-06*25	Šroub M6x25	Screw M6x25
71	135000071	Třmen řidítek horní	Handlebar upper bracket
72	135000072	Třmen řidítek spodní	Handlebar lower bracket
73	135000073	Gumová vložka	Rubber sleeve
74	135000074	Třmen trubky spodní	Tube lower bracket
75	135000075	Držák krytu sečení	Mowing guard holder
76	135000076	Kryt sečení kompletní	Mowing guard assembly
77	135000077	Kryt sečení	Mowing guard
78	135000078	Přídavný kryt sečení	Additional mowing guard
79	ST4,2*13	Šroub ST4,2x13	Screw ST4,2x13
80	133003039	Nůž struny	String blade
84	135000084	Popruh	Strap
85	135000085	Nádobka pro olej	Oil bottle

135BTS



Position	Part number	Název	Name
1	343001001	Startér mechanický	Starter assembly
3	1E40F-5-10	Podložka startéru	Starter washer
4	343001014	Miska startéru	Starter idle pulley
5	926500049	Palivový filtr	Fuel filter
6	133001006	Palivová hadička	Fuel tube
7	133001007	Palivová nádrž	Fuel tank
8	343001005	Palivová hadička	Fuel tube
9	939M017	Gufero 12x22x7	Oil seal 12x22x7
10	133001010	Kliková skříň zadní	Rear crankcase
11	133001011	Těsnění klikové skříně	Crankcase gasket
12	6201/P5	Ložisko 6201	Bearing 6201
13	133001013	Kliková hřídel	Crankshaft
14	343001023	Woodruffovo pero 3x5x13	Woodruff key 3x5x13
15	133001015	Kliková skříň přední	Front crankcase
17	P-08	Podložka 8	Washer 8
18	PP-08	Pružná podložka 8	Spring washer 8
19	343001027	Šroub M5x30	Bolt M5x30
20	133001020	Setrvačnick	Flywheel
21	133001021	Matice M8x1,25	Nut M8x1,25
22	133001022	Podložka	Washer
23	133001023	Spojka kompletní	Clutch assembly
24	133001024	Podložka	Clutch bolt washer
25	133001025	Šroub spojky	Clutch bolt
26	133001026	Kryt setrvačnicku	Flywheel cover
27	SI-05*20	Šroub M5x20	Bolt M5x20
28	SK-05*12	Šroub M5x12	Bolt M5x12
29	343001032	Gumová podložka	Rubber pad
30	924601070	Zátka palivové nádrže kompletní	Fuel tank cap assembly
31	133001031	Šroub M5x55	Bolt M5x55
32	133001032	Výfuk	Muffler
33	133001033	Těsnění výfuku	Muffler gasket
34	133001034	Zapalování	Ignition coil
35	133001035	Kabel	Ignition wire
36	133001036	Jehlové ložisko	Needle bearing
37	133001037	Pojistka pístního čepu	Piston pin clip
38	133001038	Píst	Piston
39	133001039	Pístní čep	Piston pin

Position	Part number	Název	Name
40	133001040	Pístní kroužek	Piston ring
41	133001041	Těsnění válce	Cylinder gasket
42	133001042	Válec	Cylinder
43	SI-05*20	Šroub M5x20	Bolt M5x20
44	A958P	Svíčka zapalování	Spark plug
45	133001045	Kryt motoru	Engine cover
46	133001046	Těsnění příruby karburátoru	Insulator gasket
47	133001047	Příruba karburátoru	Carburetor insulator
48	133001048	Těsnění karburátoru	Carburetor gasket
49	127011034	Karburátor	Carburetor
49-1	188-12	Balonek primeru	Primer bulb
49-2	A431003	Membránová sada karburátoru	Diaphragm set
50	133001050	Příruba vzduchového filtru	Air cleaner base
51	133001051	Šroub M5x50	Bolt M5x50
52	133001052	Vzduchový filtr	Air filter
53	133001053	Kryt vzduchového filtru	Air filter cover
54	343001050	Šroub krytu vzd. Filtru	Air filter knob screw
55	SK-05*16	Šroub M5x16	Bolt M5x16
56	343001013	Podložka 5x15x1	Washer 5x15x1
57	133001057	Šroub M5x8	Bolt M5x8
58	P-05	Podložka 5	Washer 5x15x1
59	133001059	Krycí plech válce	Cylinder top cover