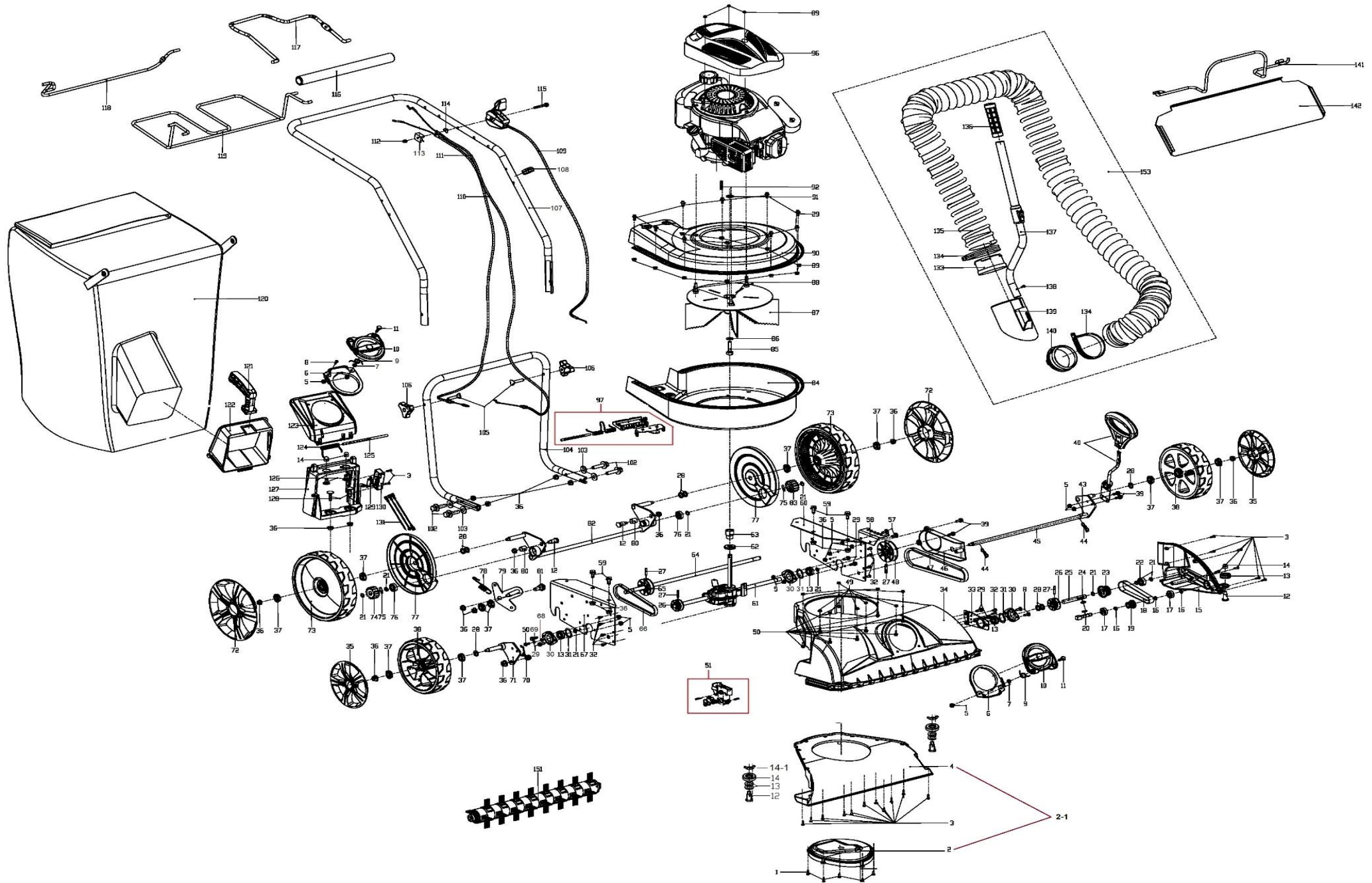


# HECHT<sup>®</sup> 8514

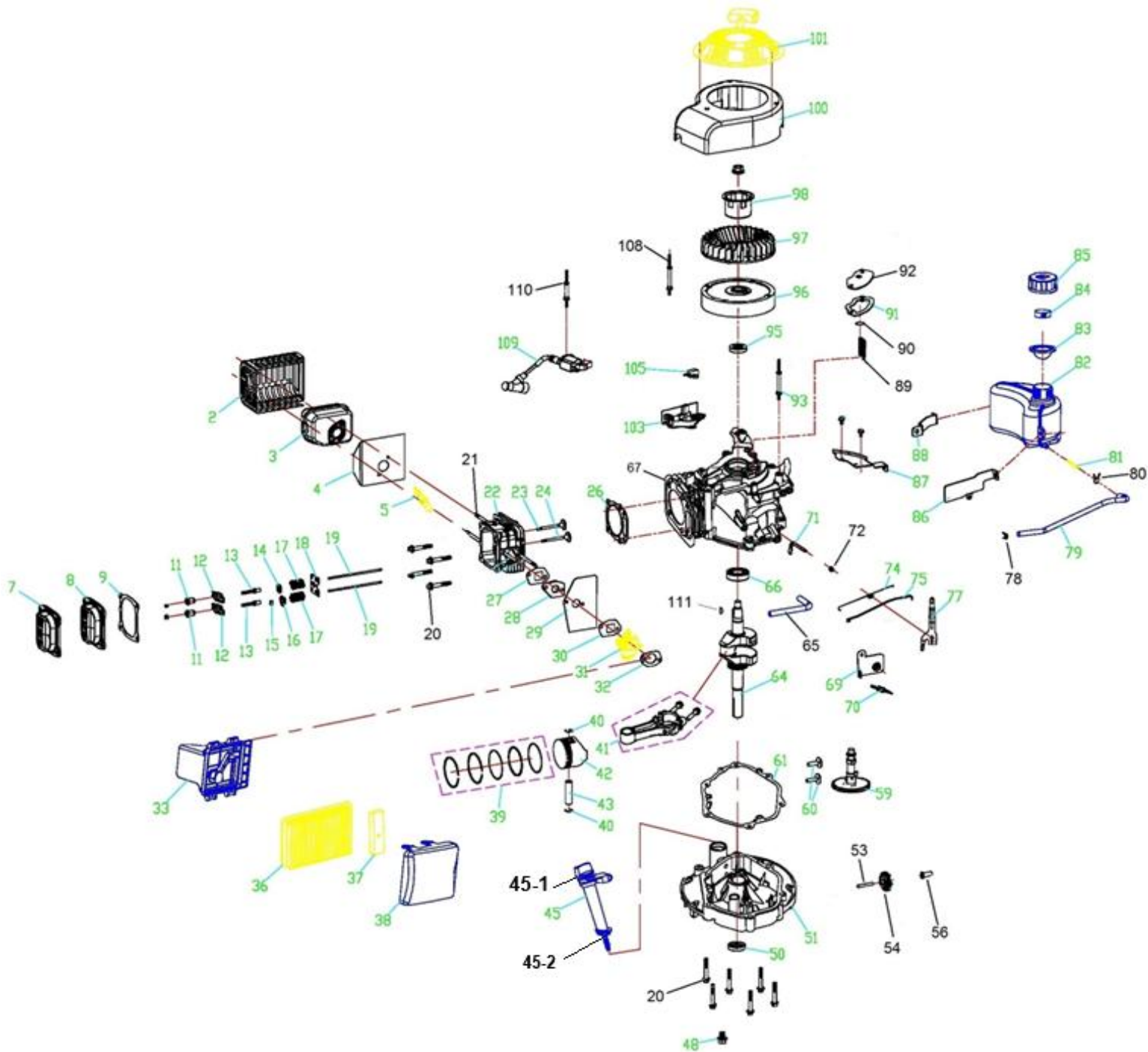
made for garden



Position	Part number	Název	Name
Na tento stroj lze objednat již pouze níže vedené díly. / Only below listed spare parts can be ordered.			
1	100545010	Šroub	Bolt
2-1	851400003	Spodní kryt kompletní	Bottom cover assembly
3	100539013	Šroub	Bolt
5	110103	Matice	Nut
6	851400006	Příruba hadice	Hose bracket
7	851400007	Podložka	Washer
9	851400009	Pružina klapky	Flap cover spring
10	851400010	Krycí klapka	Flap cover
11	851400011	Šroub	Bolt
12	851400012	Šroub	Bolt
13	566600025	Podložka	Washer
14	851400014	Plastové kolečko	Plastic wheel
15	851400015	Kryt ozubeného řemenu	Synchronous belt cover
16	130107	Pojistný kroužek	Circlip
17	140200	Ložisko	Bearing
18	851400018	Ozubený řemen	Synchronous belt
19	851400019	Řemenice	Sheave
20	851400020	Hřídelka (unašeč válce)	Shaft (cylinder retainer)
21	130109	Pojistný kroužek	Circlip
22	140201	Ložisko	Bearing
23	851400023	Řemenice	Sheave
24	741000017	Pero těsné	Flat key
25	851400025	Hřídel	Shaft
26	851400026	Řemenice	Sheave
27	851400027	Pružný čep	Split pin
28	26800706202	Vymezovací podložka	Washer
30	851400030	Kryt ložiska	Bearing cover
31	130127	Pojistný kroužek	Circlip
32	100545013	Šroub	Bolt
33	851400033	Upínací deska hřídele	Shaft fixing plate
34	851400034	Šasí	Deck
35	851400035	Poklice předního kola	Front wheel cover
36	110105	Matice	Nut
37	DY0218-15A	Ložisko kola	Wheel bearing
38	851400038	Přední kolo	Front wheel
39	100103013	Šroub	Bolt
40	851400040	Páka zdvihu kompletní	Height adjusting lever
43	851400043	Pouzdro	Bushing
44	851400044	Závlačka	Cotter pin
45	851400045	Osa levého předního kola	Left front wheel axle
46	851400046	Kryt klínového řemenu	V belt cover
47	851400047	Klínový řemen	V belt
48	851400048	Řemenice	Sheave
49	110102	Matice	Nut
50	100202009	Šroub	Bolt
51	851400051	Držák válce kompletní	Cylinder bracket assembly
57	100403013	Šroub	Bolt
58	851400058	Hřeben zdvihu	Height adjusting board
59	100205013	Šroub	Bolt
60	851400060	Levá deska	Left board
61	851400061	Převodovka pojezdu	Gearbox
62	851400062	Gufero	Oil seal
63	851400063	Unašeč převodovky	Gearbox retainer
64	851400064	Hřídel pojezdu hnaná	Driven shaft
65	851400065	Řemenice (model 2018)	Sheave (model 2018)
	851410065	Řemenice (model od 2019)	Sheave (model from 2019)
67	851400067	Pravá deska	Right board

Position	Part number	Název	Name
66	851400066	Klínový řemen (model 2018)	V belt (model 2018)
	851410066	Klínový řemen (model od 2019)	V belt (model from 2019)
68	120102	Podložka	Washer
69	120202	Podložka	Washer
70	851400070	Pružina přední osy	Front axle spring
71	851400071	Osa pravého předního kola	Right front wheel axle
72	851400072	Poklice zadního kola	Rear wheel cover
73	851400073	Zadní kolo	Rear wheel
74	26900300203	Pastorek pojezdu pravý	Output gear right
75	26809000102	Čep pojezdu	Pin
76	26800402302	Ložisko pojezdu	Bearing
77	851400077	Vnitřní kryt zadního kola	Rear wheel inner cover
78	851400078	Pružina napínáku	Tensioner spring
79	851400079	Deska napínáku	Tensioner plate
80	851400080	Pouzdro	Sleeve
81	851400081	Šroub	Bolt
82	851400082	Zadní osa kol	Rear wheel axle
83	26900300103	Pastorek pojezdu levý	Output gear left
84	851400084	Spodní kryt ventilátoru	Steel fan bottom cover
85	851400085	Šroub ventilátoru	Bolt
86	120207	Podložka	Washer
87	851400087	Ventilátor	Fan
88	100205027	Šroub	Bolt
89	M-06K	Matice	Nut
90	851400090	Horní kryt ventilátoru	Steel fan upper cover
92	851400092	Klínek	Flat key
93	851400093	Motor 1P70FA	Engine
Na objednání po složení zálohy. / To order after payment of deposit.			
96	851400096	Kryt motoru	Engine cover
97	851400097	Pojistná klapka	Safety flap board
101	100403009	Šroub	Bolt
102	100105022	Šroub	Bolt
103	120305	Podložka	Washer
104	851400104	Spodní madlo	Lower handle
105	DY0218.1-4	Šroub horního madla	Upper handle bolt
106	DY0218.1.4A	Křídlová matice	Knob nut
107	851400107	Horní madlo	Upper handle
108	DY0222-20A	Svorka kabelu	Cable clamp
109	851400109	Ovládání plynu kompletní	Throttle cable assembly
110	851400110	Bowden ovládání kartáče	Brush cable
111	851400111	Bowden pojezdu	Driving cable
112	M-06K	Matice	Nut
113	25233600102	Držák bowdenu	Cable holder
114	851400114	Tvarová podložka	Wave washer
115	100203052	Šroub	Bolt
116	851400116	Návlek madla	Upper handle sheath
117	851400117	Páka pojezdu	Driving pulling pole
118	851400118	Páka ovládání kartáče	Brush pulling pole
119	851400119	Držák vaku	Dust bag bracket
120	851400120	Sběrný vak	Dust bag
121	851400121	Madlo příruby vaku	Bag support handle
122	851400122	Příruba vaku	Bag support
123	851400123	Klapka výhozu	Discharge flap board
124	DY0701-20	Pružina víka koše	Discharge flap board spring
125	851400125	Osa klapky výhozu	Discharge flap board axle
126	100405013	Šroub	Bolt
127	851400127	Příruba výhozu	Discharge support holder
128	100405027	Šroub	Bolt

Position	Part number	Název	Name
129	851400129	Spínač koše	Safety switch
130	851400130	Skříňka spínače	Switchbox
131	851400131	Kabeláž	Cable
133	851400133	Příruba pro nasávací hubici	Suction piece support
134	952000038	Stahovací objímka	Clamp hoop
135	851400135	Hadice	Hose
136	851400136	Rukojeť	Grip
137	851400137	Teleskopické madlo	Hose handle
138	100539013	Šroub	Bolt
139	851400139	Nasávací hubice	Hose suction piece
140	851400140	Příruba hadice	Hose support
141	851400141	Držák hadice	Hose bracket
142	851400142	Krycí deska kartáče	Brush cover board
151	HECHT008514	Kartáč	Roller brush cylinder
153	851400153	Hadice kompletní s madlem	Hose with handle assembly



Position	Part number	Název	Name
2	551SX1002	Kryt výfuku	Muffler cover
3	546060056	Výfuk	Muffler
4	551SX1004	Těsnění výfuku	Muffler gasket
5	A969P	Svíčka zapalování	Spark plug
7	551SX1007	Kryt ventilového víka	Cylinder head upper cover
8	551SX1008	Ventilové víko	Cylinder head cover
9	810130356	Těsnění ventilového víka	Cylinder head cover gasket
14	Q08.05-24	Sedlo pružiny ventilu	Valve spring seat
15	551SX1015	Krytka ventilu	Valve rotator
16	551SX1016	Podložka pružiny ventilu	Valve spring seat
18	551SX1018	Vodící deska ventilu	Valve guide plate
19	551SX1019	Zdvihací tyčka ventilu	Valve push rod
20	100205047	Šroub	Bolt
23	551SX1023	Sací ventil	Intake Valve
24	551SX1024	Výfukový ventil	Exhaust Valve
26	810130336	Těsnění hlavy válce	Cylinder head gasket
27	551SX1027	Těsnění příruby karburátoru	Intake flange gasket
28	551SX1028	Příruba karburátoru	Carburetor intake flange
29	551SX1029	Těsnění karburátoru velké	Carburetor isolation pad
30	551SX1030	Těsnění karburátoru	Carburetor gasket
31	23056002901	Karburátor	Carburetor
32	810101057	Těsnění vzduchového filtru	Air filter gasket
33	Q08.08-11B	Příruba vzduchového filtru	Air filter base
36	566601059	Vzduchový filtr	Air filter element
37	746001024	Předfiltr	Foam filter
38	Q08.08-10B	Kryt vzduchového filtru	Air filter cover
39	551SX1039	Pístní kroužky sada	Piston ring set
41	551SX1041	Ojnice	Connecting rod
42	551SX1042	Píst	Piston
39,40,42, 43	810111098	Píst kompletní	Piston assembly
45	23051000501	Olejevá měrka kompletní	Oil dipstick assembly
45-1	25100134501	Těsnění olejové měrky	Oil dipstick gasket
45-2	25100123202	Těsnění hrdla olej. měrky	Oil pipe gasket
48	785001014	Vypouštěcí šroub	Bolt
50	553SX1029	Gufero	Oil seal
51	551SX1051	Víko klikové skříně	Crankcase cover
54	23057000401	Regulátor otáček	Governor gear
56	Q08.07-43	Palec regulátoru	Governor slide sleeve
59	551SX1059	Vačková hřídel	Camshaft
60	26900102301	Zdvihátko	Tappet
61	551011040	Těsnění klikové skříně	Crankcase gasket
64	23053001901	Kliková hřídel	Crankshaft
65	Q08.08-60	Hadička odvodu vzduchu	Breathing pipe
66	142105	Ložisko	Bearing
70	551SX1070	Pružina	Spring
71	555101071	Ovládací táhlo regulátoru	Governor control rod
72	25100123501	Gufero	Oil seal
74	551SX1074	Pružina táhla plynu	Throttle rod spring
77	551SX1077	Páka regulátoru	Governor lever
79	810101079	Hadička	Fuel tube
80	26900102601	Svorka hadičky	Fuel tube clip
81	543001078	Palivový filtr	Fuel tank filter
82	551SX1076	Palivová nádrž	Fuel tank
83	25100124501	Těsnění zátky nádrže	Fuel cap gasket
84	746001047	Pěnová vložka	Foam filter
85	FQ08.13-03	Palivová zátka	Fuel tank cap
86	551SX1086	Držák nádrže levý	Fuel tank bracket (left)

Position	Part number	Název	Name
87	551SX1087	Držák nádrže	Tank Bracket
88	551SX1088	Držák nádrže pravý	Fuel tank bracket (right)
91	551SX1091	Těsnění odvětrání	Breathing gasket
93	551SX1093	Svorník	Stud bolt
95	553SX1059	Gufero	Oil seal
96	551SX1096	Setrvačnick	Flywheel
98	546031076	Miska startéru	Starter idle pulley
99	746001066	Matice	Nut
100	Q08.12-22	Kryt ventilátoru	Fan cover
101	23052002801	Startér mechanický kompletní	Starter assembly
103	551SX1103	Brzda motoru	Engine brake
105	Q08.11-30	Spínač brzdy motoru	Brake switch
108	551SX1108	Svorník	Stud bolt
109	23062000201	Cívka zapalování	Ignition
110	551SX1111	Svorník	Stud bolt
111	551SX1110	Woodruffovo pero	Woodruff key