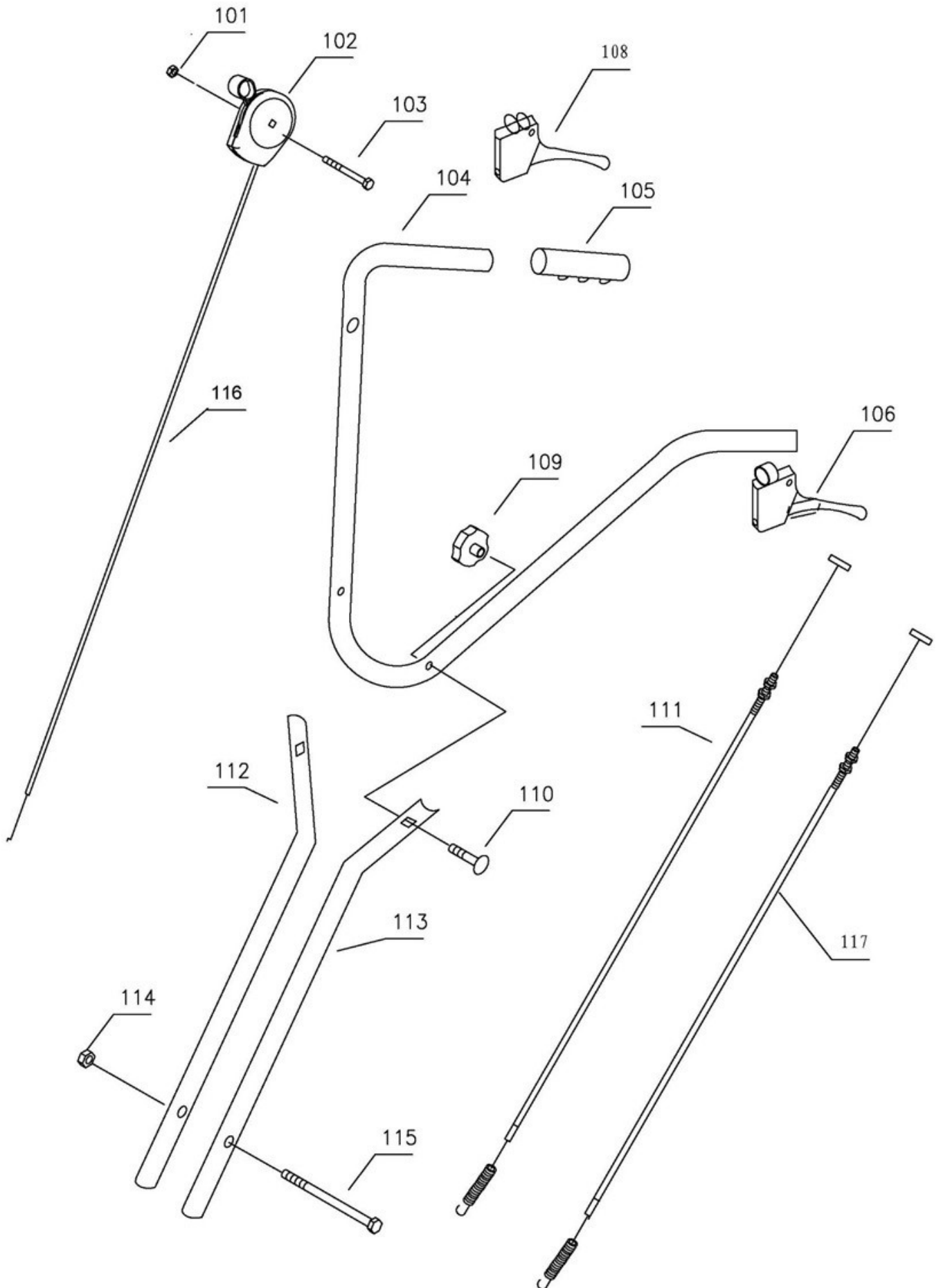
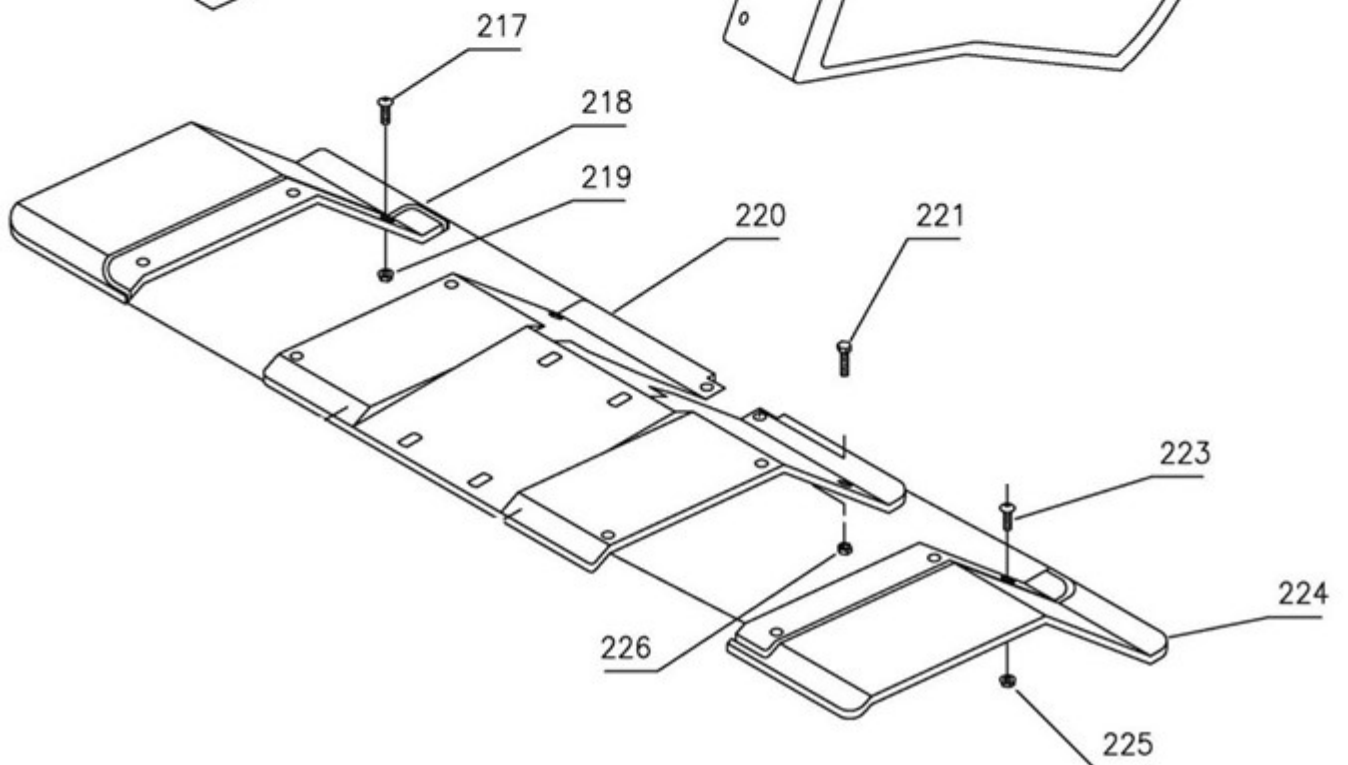
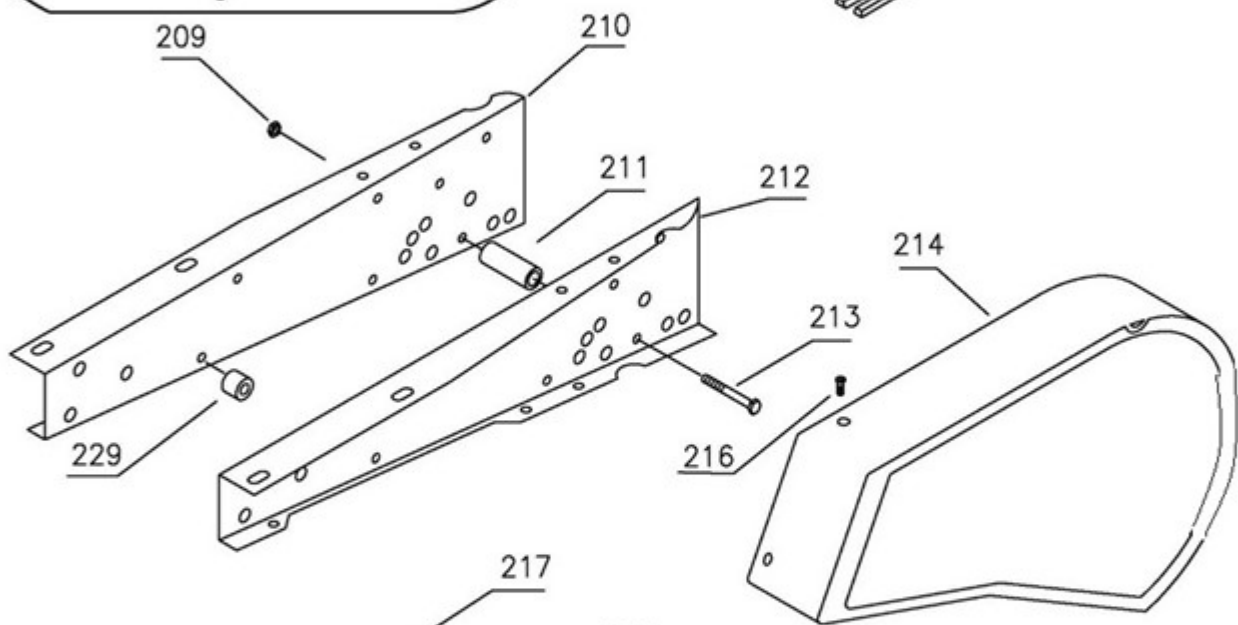
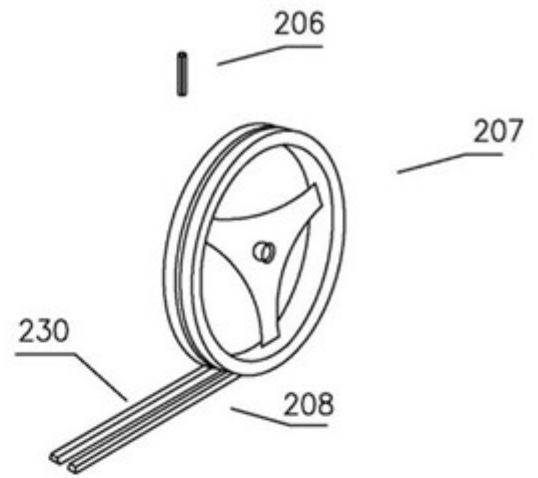
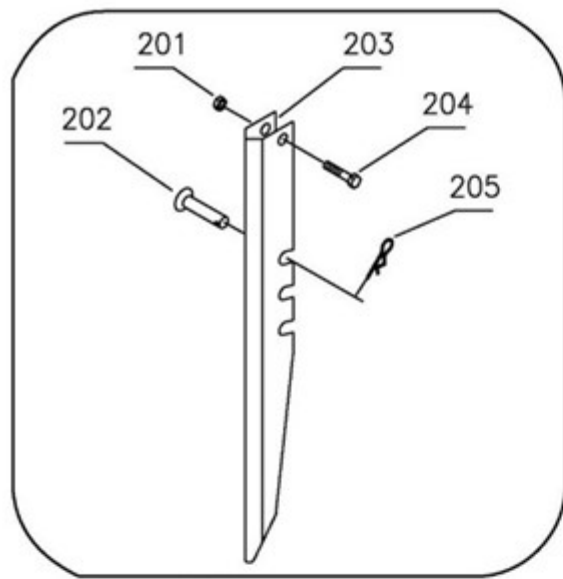


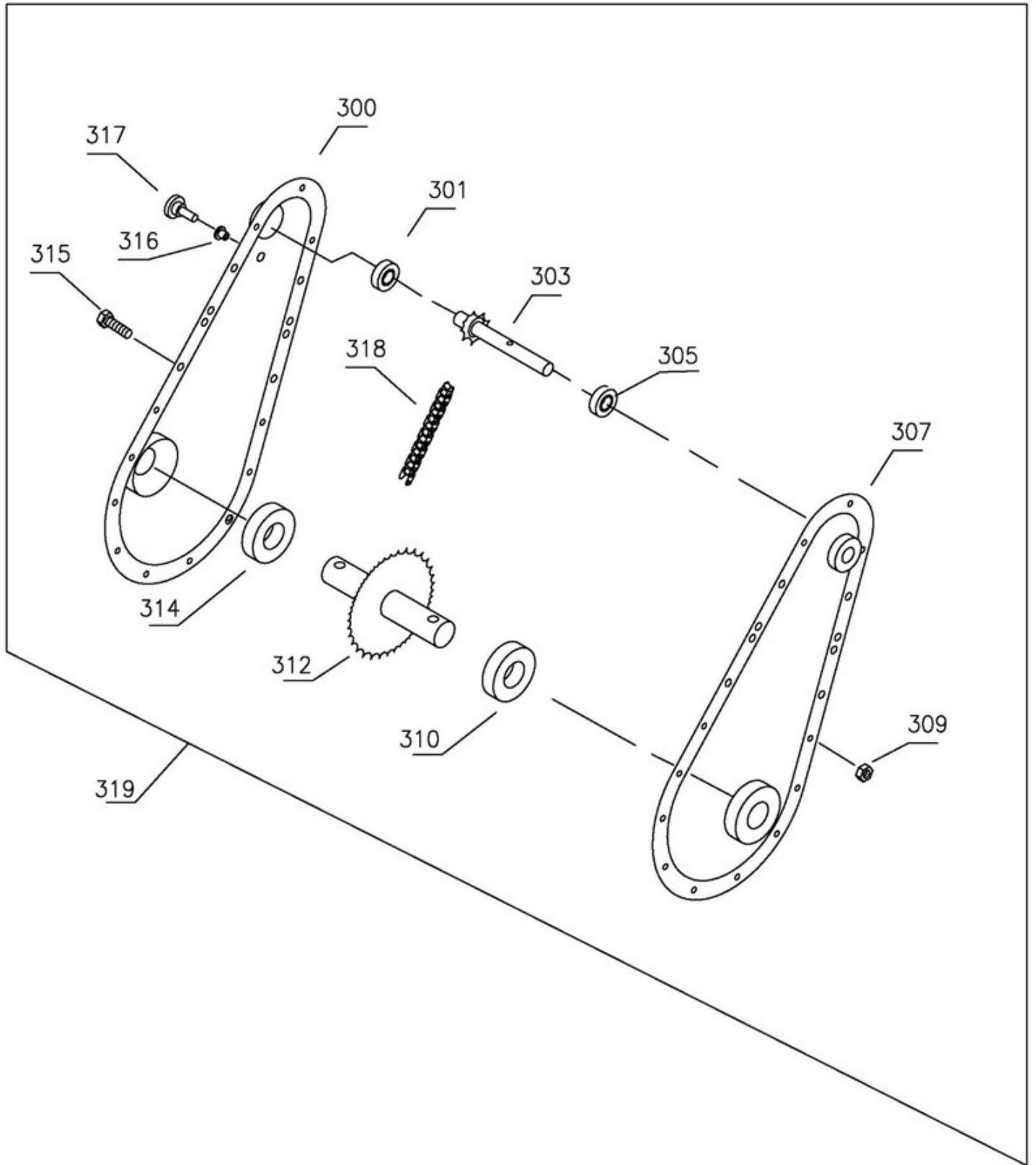
Position	Part number	Název	Name
003	M-08	Matice M8	Nut M8
004	S-08*45	Šroub M8x45	Screw M8x45
005	M-08	Matice M8	Nut M8
006	M-08	Matice M8	Nut M8
008	M-10	Matice M10	Nut M10
009	785000008	Šroub M8x45	Screw M8x45
010	785000009	Pouzdro	Sleeve
011	785000010	Ozubené kolo	Gear
012	785000011	Pružina	Spring
013	785000012	Šroubek řemenice M6x10	Screw M6x10
014	785000013	Řemenice motoru	Engine sheave
015	785000014	Pero 4,7x50	Flat key 4,7x50
016	P-08	Podložka 8	Washer 8
017	S-08*25	Šroub M8x25	Screw M8x25
018	S-08*20	Šroub M8x20	Screw M8x20
019	785000019	Pouzdro	Bushing
020	785000020	Podložka 8,5x25x1,5	Washer 8,5x25x1,5
021	M-08	Matice M8	Nut M8
023	785000023	Páka napínáku	Tensioner arm
024	785000024	Pouzdro 13x18x10,5	Bushing 13x18x10,5
025	785000025	Kladka napínáku plastová	Idle pulley
026	785000026	Šroub řemenice M10	Screw M10
027	S-08*40	Šroub M8x40	Screw M8x40
028	6003	Ložisko 6003-RS	Bearing 6003-RS
029	PK-35	Pojistný kroužek 35	Circlip 35
030	785000030	Unašeč ložiska	Bearing retainer
031	785000031	Ozubené kolo s řemenicí	Gear with sheave
032	785000032	Podložka 8,5x20x4	Washer 8,5x20x4
033	M-08	Matice M8	Nut M8
034	785000034	Objímka	Sleeve
035	M-08	Matice M8	Nut M8
036	S-08*16	Šroub M8x16	Screw M8x16
037	S-08*35	Šroub M8x35	Screw M8x35
038	785000038	Kladka napínáku (zpátečka)	Idle pulley for reverse
040	785000040	Pružina	Spring
042	S-08*28	Šroub M8x28	Screw M8x28
043	785000043	Podložka 8,5x25x1,5	Washer 8,5x25x1,5
044	785000044	Páka napínáku	Tensioner arm
045	785000045	Pouzdro	Bushing
046	M-08	Matice M8	Nut M8
047	785000047	Deska	Board



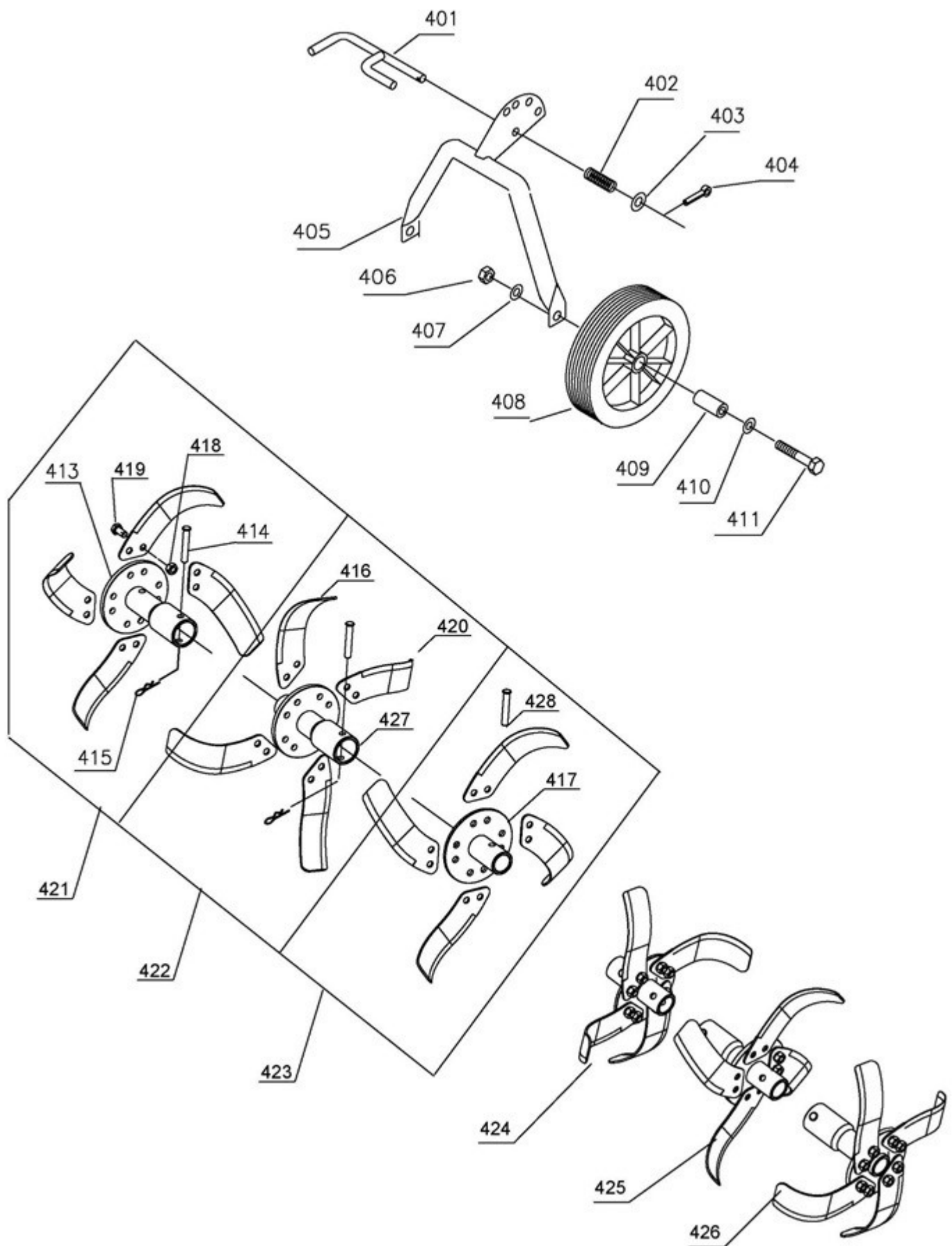
Position	Part number	Název	Name
101	M-06	Matice M6	Nut M6
102	785000102	Ovládání plynu	Throttle control
103	785000103	Šroub M6x60	Screw M6x60
104	785000104	Řídítka horní	Upper handlebar
105	785000105	Madlo řidítek	Handlebar grip
106	785000106	Páka spojky pravá	Clutch handle right
108	785000106	Páka spojky levá	Clutch handle left
109	785000109	Křídlová matice M8	Knob nut M8
110	SV-08*50	Šroub M8x50	Screw M8x50
111	785000111	Bowden zpětného chodu (kratší)	Clutch reverse cable (short)
112	785000112	Spodní držák řidítek	Handlebar bracket
113	785000112	Spodní držák řidítek	Handlebar bracket
114	M-08	Matice M8	Nut M8
115	785000115	Šroub M8x120	Screw M8x120
116	785000116	Bowden plynu	Throttle cable
117	785000117	Bowden chodu vpřed (delší)	Clutch forward cable (long)



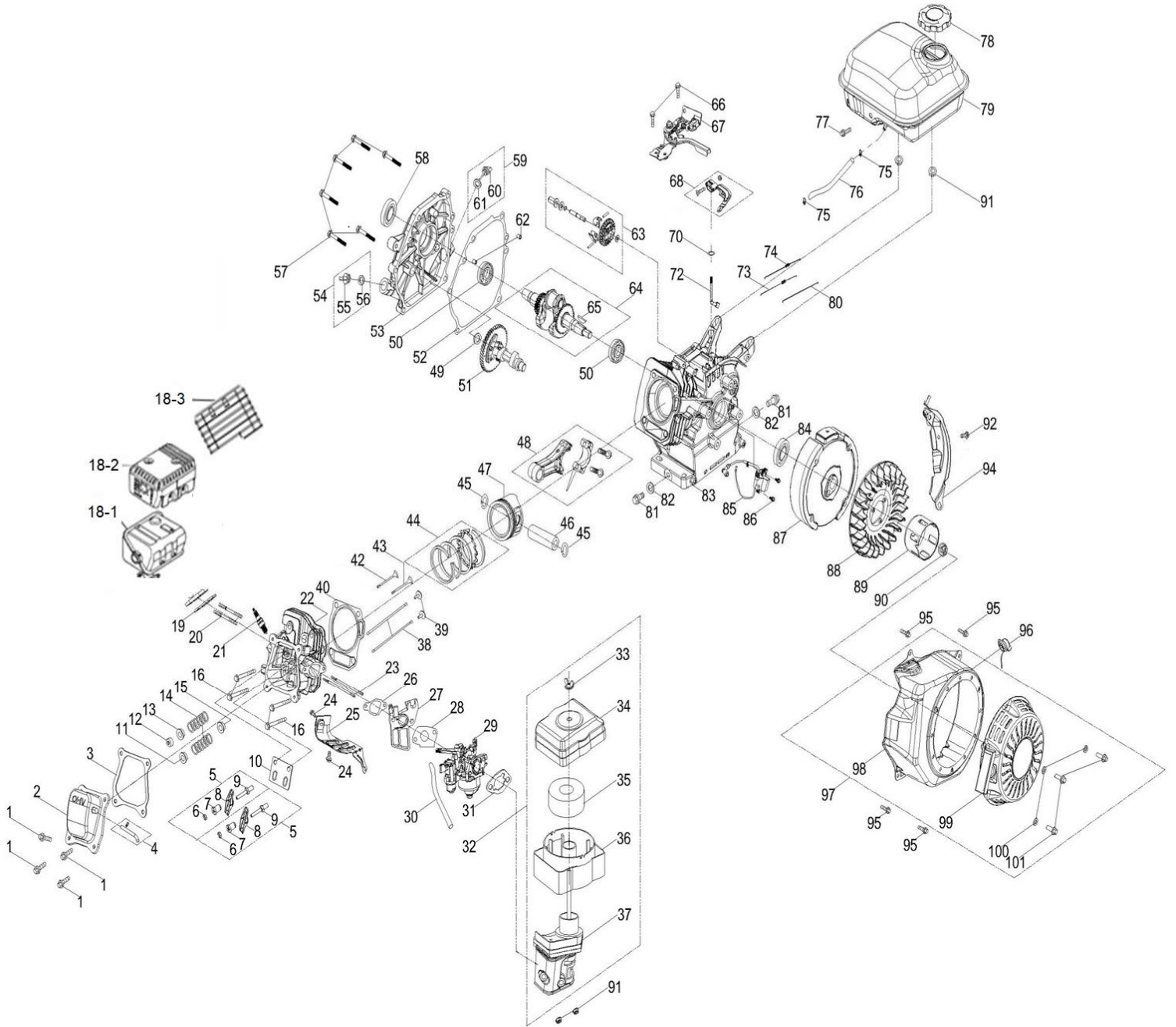
Position	Part number	Název	Name
201	M-06	Matice M6	Nut M6
202	785000202	Čep 10x40	Pin 10x40
203	785000203	Stojan	Depth skid
204	S-06*30	Šroub M6x30	Screw M6x30
205	785000205	Závlačka 2,5	Cotter pin 2,5
206	785000206	Čep 6x27	Pin 6x27
207	785000207	Řemenice hnaná	Sheave driven
208	785000208	Klínový řemen A42	V-Belt A42
209	M-08	Matice M8	Nut M8
210	785000210	Rám pravý	Frame right
211	785000211	Vymezovací pouzdro 26x16x8,5	Bushing 26x16x8,5
212	785000212	Rám levý	Frame left
213	H65018	Šroub M8x45	Screw M8x45
214	785000214	Kryt řemenu (model do 2016)	Belt cover (Model 2016 and older)
	785020214	Kryt řemenu (model 2017)	Belt cover (Model 2017))
216	S-05*12	Šroub M5x12	Screw M5x12
217	S-05*12	Šroub M5x12	Screw M5x12
218	785000218	Kryt nožů pravý (model do 2016)	Right cover (Model 2016 and older)
	785020218	Kryt nožů pravý (model 2017)	Right cover (Model 2017))
219	M-05	Matice M5	Nut M5
220	785000220	Středový kryt (Model do 2016)	Middle cover (Model 2016 and older)
	785020220	Středový kryt (Model 2017)	Middle cover (Model 2017)
221	S-08*16	Šroub M8x16	Screw M8x16
223	S-05*12	Šroub M5x12	Screw M5x12
224	785000224	Kryt nožů levý (model do 2016)	Left cover (Model 2016 and older)
	785020224	Kryt nožů levý (model 2017)	Left cover (Model 2017))
225	M-05	Matice M5	Nut M5
226	M-08	Matice M8	Nut M8
229	785000229	Pouzdro 8x16x8,5	Bushing 8x16x8,5
230	785000230	Klínový řemen M-37	V-Belt M-37



Position	Part number	Název	Name
300	785000300	Kryt řetězu pravý	Chain cover right
301	6003	Ložisko 6003-RS	Ball bearing 6003-RS
303	785000303	Hřídel řetězu hnací	Driving chain shaft
305	6003	Ložisko 6003-RS	Ball bearing 6003-RS
307	785000307	Kryt řetězu levý	Chain cover left
309	785000309	Matice	Nut
310	785000310	Ložisko 6206-RS	Ball bearing 6206-RS
312	785000312	Hřídel řetězu hnaný	Driven chain shaft
314	785000310	Ložisko 6206-RS	Ball bearing 6206-RS
315	785000315	Šroub	Screw
316	785000316	Pouzdro	Bushing
317	785000317	Zátka	Plastic plug
318	785000318	Řetěz	Chain
319	785000319	Řetězový převod kompletní	Chain drive assembly



Position	Part number	Název	Name
401	785000401	Západka držáku kola	Wheel bracket locking rod
402	785000402	Pružina	Spring
403	785000403	Podložka 10x22x1,5	Washer 10x22x1,5
404	785000205	Závlačka	Pin
405	785000405	Držák kola	Wheel bracket
406	M-10	Matice M10	Nut M10
407	785000407	Podložka 10x30x2	Washer 10x30x2
408	785000408	Kolo	Wheel
409	785000409	Pouzdro kola	Wheel bushing
411	785000411	Šroub kola M10x60	Screw M10x60
413	785000413	Unašeč nože vnější	Blade retainer outer
414	785000414	Pojistný čep 10x60	Pin 10x60
415	785000205	Závlačka	Cotter pin
416	785000416	Nůž levý	Blade left
417	785000417	Unašeč nože vnitřní	Blade retainer inner
418	M-10	Matice M10	Nut M10
419	785000419	Šroub M10x25	Screw M10x25
420	785000420	Nůž pravý	Blade right
421	785000421	Nůž pravý vnější kompletní	Outer right blade assembly
422	785000422	Nůž pravý prostřední kompletní	Middle right blade assembly
423	785000423	Nůž pravý vnitřní kompletní	Inner right blade assembly
424	785000424	Nůž levý vnitřní kompletní	Inner left blade assembly
425	785000425	Nůž levý prostřední kompletní	Middle left blade assembly
426	785000426	Nůž levý vnější kompletní	Outer left blade assembly
427	785000427	Unašeč nože prostřední	Blade retainer middle
428	785000428	Pojistný čep 10x50	Pin 10x50



Position	Part number	Název	Name
1	S-06*16	Šroub M6x16	Bolt M6x16
2	785001032	Ventilové víko	Cylinder head cover
3	785001031	Těsnění ventilového víka	Cylinder head cover gasket
4	785001030	Hadička odvodu	Breathing hose
5	785001034	Vahadlo ventilu kompletní	Valve rocker assembly
10	785001035	Vodící deska ventilu	Valve guide board
11	785001044	Podložka pružiny sacího ventilu	Intake valve spring seat
12	785001045	Krytka výfukového ventilu	Exhaust valve cap
13	785001043	Podložka pružiny výfuk. ventilu	Exhaust valve spring seat
14	785001042	Pružina ventilu	Valve Spring
15	785001041	Těsnění sacího ventilu	Intake valve seal
16	785001030	Šroub M8x60	Bolt M8x60
18-1	785001081	Kryt výfuku	Muffler grid cover
18-2	785001082	Výfuk	Muffler
18-3	785001090	Mřížka výfuku	Muffler grid cover
19	785001085	Těsnění výfuku	Muffler gasket
20	785001029	Svorník M8x34	Stud bolt M8x34
21	A969P	Svíčka zapalování	Spark plug
22	785001025	Hlava válce	Cylinder head
23	785001024	Svorník M6x113	Stud bolt M6x113
24	S-06*10	Šroub M6x10	Bolt M6x10
25	785001004	Kryt	Cover plate
26	785001021	Těsnění příruby karburátoru	Intake flange gasket
27	785001020	Příruba karburátoru	Carburetor intake flange
28	785001019	Těsnění karburátoru	Carburetor gasket
29	170021086-0001	Karburátor	Carburetor
30	785001030	Hadička odvodu	Breathing tube
31	785001023	Těsnění vzduchového filtru	Air filter gasket
32	180020320-0001	Vzduchový filtr kompletní	Air filter assembly
33	785001071	Křídlová matice víka filtru	Butterfly nut
34	785001070	Víko vzduchového filtru	Air Filter Cover
35	710011004	Vzduchový filtr	Air Filter Element
36	785001069	Vana vzduchového filtru	Air cleaner case
37	785001067	Příruba vzduchového filtru	Air Filter Base
38	785001036	Zdvihací tyčka ventilu	Valve push rod
39	785001037	Zdvíhátko	Valve tappet
40	785001027	Těsnění válce	Cylinder head gasket
42	785001039	Výfukový ventil	Exhaust valve
43	785001040	Sací ventil	Intake valve
44	785001050	Pístní kroužky sada	Piston ring set
45	380560056-0001	Pojistka pístního čepu	Piston pin clip
46	785001049C	Pístní čep	Piston pin
47	785001049	Píst	Piston
48	785001046	Ojnice	Connecting rod
50	6205	Ložisko 6205	Bearing 6205
51	785001038	Vačková hřídel	Camshaft
52	785001056	Těsnění klikové skříně	Crankcase gasket
53	785001053	Víko klikové skříně	Crankcase cover
54	785001051	Olejevá zátka	Oil plug
58	081118-100	Gufero 25x41,25x6	Oil seal 25x41,25x6
59	785001055	Olejevá měrka	Oil dipstick
62	785001054	Čep 8x14	Pin 8x14
63	785001057	Regulátor otáček kompletní	Governor gear assembly
64	785001086	Kliková hřídel	Crankshaft

Position	Part number	Název	Name
65	785001101	Woodruffovo pero	Woodruff key
66	S-06*12	Šroub M6x12	Bolt M6x12
67	785001061	Kulisa regulace otáček	Governor board
68	785001063	Páka regulace otáček	Governor lever
70	25100123501	Gufero 6x11x4	Oil seal 6x11x4
72	785001058	Ovládací táhlo regulátoru	Governor control rod
73	785001064	Pružina táhla plynu	Governor rod spring
74	785001062	Pružina	Spring
75	553SX1074	Svorka hadičky	Fuel pipe clamp
76	785001073	Palivová hadička	Fuel pipe
77	351000206280	Šroub M6x28	Bolt M6x28
78	785001078A	Zátka palivové nádrže	Fuel cap
79	61100-KB01-F5002A	Palivová nádrž	Fuel tank
80	785001065	Táhlo plynu	Governor throttle rod
81	785001014	Vypouštěcí šroub	Oil drain bolt
82	785001015	Podložka 10x1,5x16	Washer 10x1,5x16
83	785001017	Kliková skříň	Crankcase
84	081118-100	Gufero 25x41,25x6	Oil seal 25x41,25x6
85	785001012	Cívka zapalování	Ignition coil
86	S-06*25	Šroub M6x25	Bolt M6x25
87	785001008	Setrvačnick	Flywheel
88	785001007	Ventilátor	Fan
89	785001006	Miska startéru	Starter idle pulley
90	746001066	Matice M14x1,5	Nut M14x1,5
91	M-06	Matice M6	Nut M6
92	S-06*20	Šroub M6x20	bolt M6x20
94	785001009	Kryt	Cover plate
95	S-06*14	Šroub M6x14	Bolt M6x14
96	785001002	Vypínač motoru	Engine stop switch
98	785001003	Kryt ventilátoru	Fan cover
99	785001001	Startér kompletní	Starter assembly
100	P-06	Podložka 6	Washer 6
101	S-06*10	Šroub M6x10	Bolt M6x10