

72

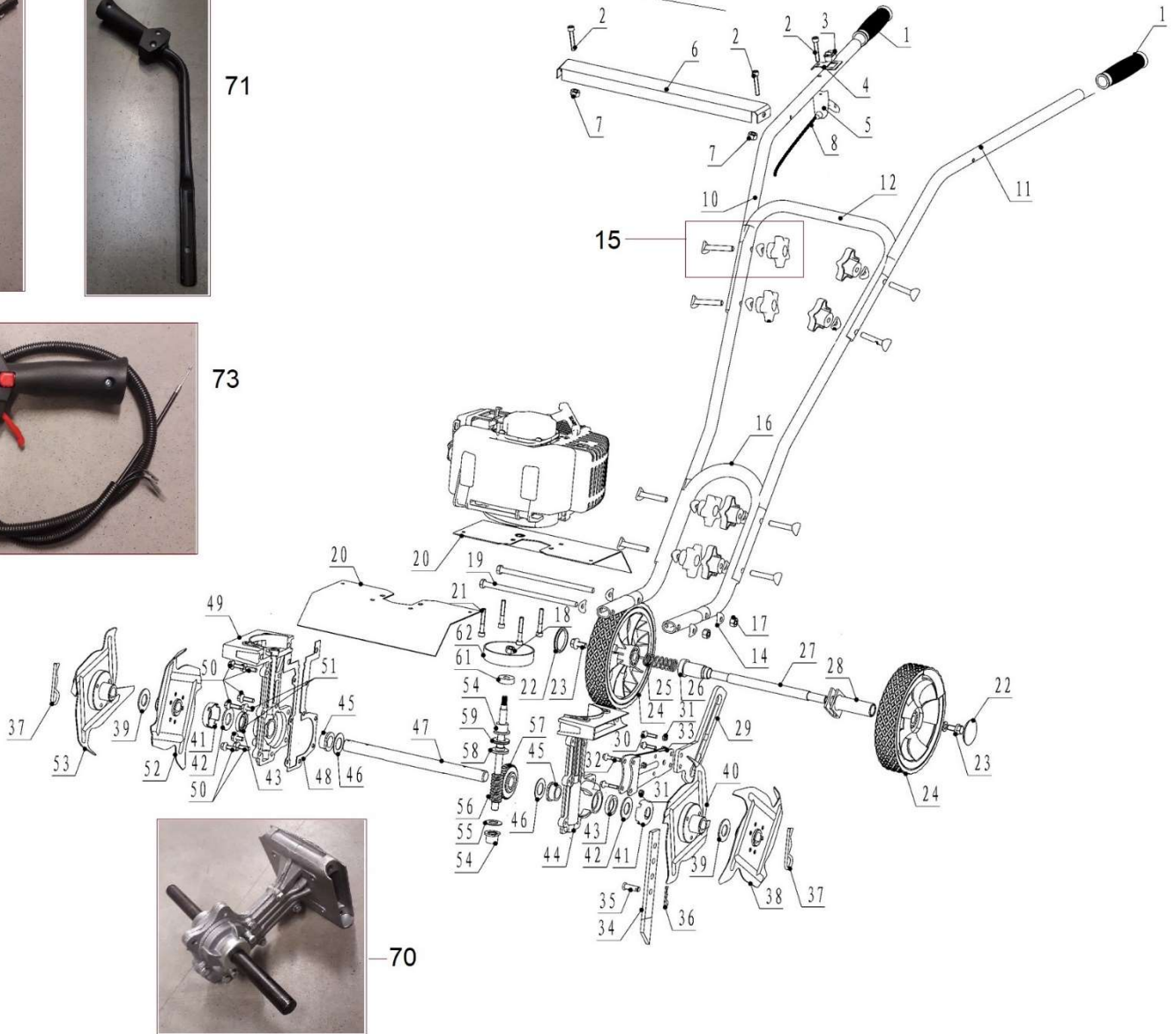


Dvě provedení řídítek

71



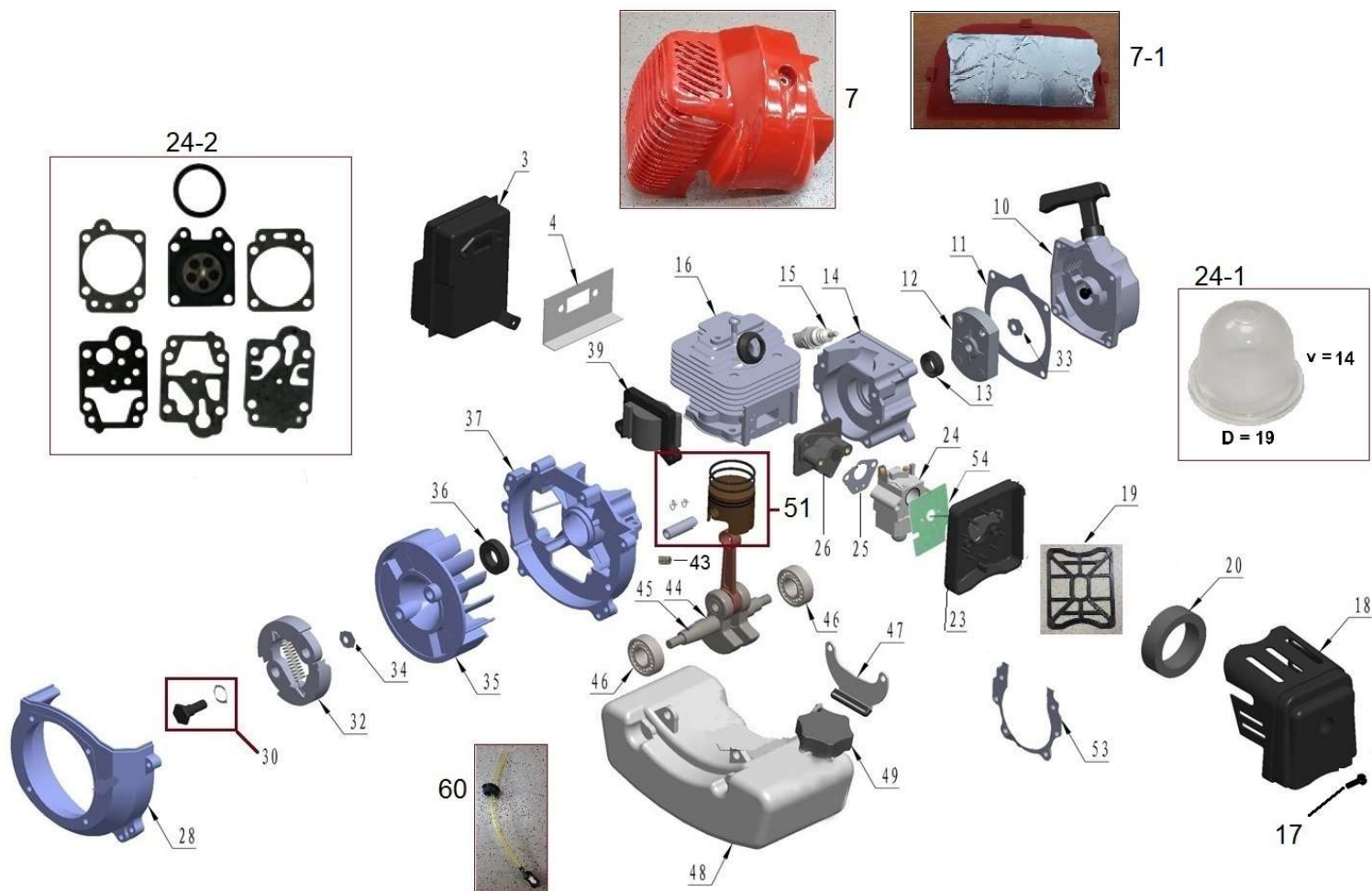
73



70



Position	Part number	Název	Name
1	752000039	Rukojeť	Handle grip
2	SI-05*30	Šroub M5x30	Bolt M5x30
3	752000080	Vypínač motoru	Flameout switch
4	752000040	Držák spínače	Switch bracket
5	752000041	Páčka plynu	Throttle control lever
6	752000004	Panel řídítek	Handle panel
7	M-05	Matice M5	Nut M5
8	752000042	Bowden plynu	Throttle cable
10	752000037	Pravé madlo	Right handle
11	752000047	Levé madlo	Left handle
12	752000048	Středové madlo	Middle handle
15	752000046	Křídlová matice se šroubem	Knob nut with bolt
16	752000049	Spodní madlo	Lower handle
17	M-08	Matice M8	Nut M8
18	945071	Matice M8x1	Nut M8x1
19	S-08*170	Šroub M8x170	Bolt M8x170
20	752000020	Kryt nožů	Blade guard
21	SI-06*45	Šroub M6x45	Bolt M6x45
22	752000085	Krytka kola	Wheel hub cap
23	SF-08*22	Šroub M8x22	Bolt M8x22
24	752000031	Kolo	Wheel
25-28	752000036	Osa kol	Wheel axle
29	752000027	Držák osy kol	Wheel connecting rod
30	SF-06*20	Šroub M6x20	Bolt M6x20
31	M-06	Matice M6	Nut M6
32	SF-06*25	Šroub M6x25	Bolt M6x25
33	752000025	Držák osy kol	Wheel axle bracket
34	752000024	Brzdová radlička	Support rod
35-36	752000026	Čep se závlačkou	Pin with cotter pin
37	752000001	Závlačka	Cotter pin
38	752000018	Nůž levý vnější	Left outer blade
39	743000017	Plstěná podložka	Felt washer
40	752000017	Levý vnitřní nůž	Left inner blade
42	743000017	Plstěná podložka	Felt washer
43	25100155501	Gufero 19x32x7	Oil seal 19x32x7
47, 57	752000013	Ozubené kolo na hřídeli	Gear with output shaft
48	752000081	Těsnění převodovky	Gearbox gasket
52	752000006	Pravý vnitřní nůž	Right inner blade
53	752000003	Pravý vnější nůž	Right outer blade
56	752000054	Šneková hřídel	Worh shaft
59	752000084	Axiální ložisko	Thrust bearing
61	629-ZZ	Ložisko 629-2Z	Bearing 629-2Z
62	752000050	Spojkový zvon	Clutch drum
70 (41-51, 54-62)	752000070	Převodovka	Gearbox
71	752000071	Levé madlo kompletní	Left handle assembly
72	752000072	Pravé madlo	Right handle
73	752000073	Ovládací madlo kompletní	Control handle assembly



Position	Part number	Název	Name
3	155001003	Výfuk	Muffler
4	155001004	Těsnění výfuku	Muffler gasket
7	155001007	Kryt motoru	Engine cover
7-1	155001062	Krytka	Plastic cover
10	155001010	Startér kompletní	Starter assembly
11	155001011	Podložka startéru	Starter washer
12	155001012	Miska startéru	Starter idle pulley
13	939M017	Gufero 12x22x7	Oil seal 12x22x7
14	155001014	Kliková skříň (u startéru)	Rear crankcase (starter side)
15	A958P	Svíčka	Spark plug
16	155001016	Válec	Cylinder
17	SK-05*16	Šroub M5x16	Bolt M5x16
18	155001018	Kryt vzduchového filtru	Air filter cover
19	155001019	Krytka filtru vnitřní	Aair filter round cap
20	155001020	Vzduchový filtr	Air filter sponge
22	155001022	Držák víka filtru	Filter cover bracket
23	155001023	Příruba vzduchového filtru	Air filter base
24	152011037	Karburátor	Carburetor
24-1	188-12	Balonek primeru	Primer bulb
24-2	A431003	Membránová sada karburátoru	Diaphragm set
25	155001025	Těsnění karburátoru	Carburetor gasket
26	155001026	Příruba karburátoru	Carburetor insulator
28	155001028	Kryt setrvačniku	Flywheel cover
30	155001030	Šroub spojky s podložkou	Clutch bolt M8 with washer
32	155001032	Spojka	Clutch
34	133001021	Matice M8x1,25	Nut M8x1,25
35	155001035	Setrvačnik	Flywheel

Position	Part number	Název	Name
36	152001047	Gufero 15x30x7	Oil seal 15x30x7
37	155001037	Kliková skříň (u spojky)	Front crankcase (clutch side)
39	155001039	Cívka zapalování	Ignition coil
43	155001043	Jehlové ložisko 10x14x16	Needle bearing 10x14x16
44	155001044	Kliková hřídel	Crankshaft
45	155001045	Woodruffovo pero 3x10x13	Woodruff key 3x10x13
46	6202	Ložisko 6202	Bearing 6202
47	155001047	Držák nádrže	Fuel tank bracket
48	752001048	Palivová nádrž s hadičkami	Fuel tank with fuel tubes
49	155001049	Palivová zátka	Fuel tank cap
51	155001051	Píst kompletní	Piston assembly
52	155001052	Těsnění válce	Cylinder gasket
53	155001053	Těsnění klikové skříně	Crankcase gasket
54	155001054	Těsnění vzduchového filtru	Air filter gasket
60	155001060	Průchodka hadiček, hadičky a filtr	Fuel tube grommet assembly