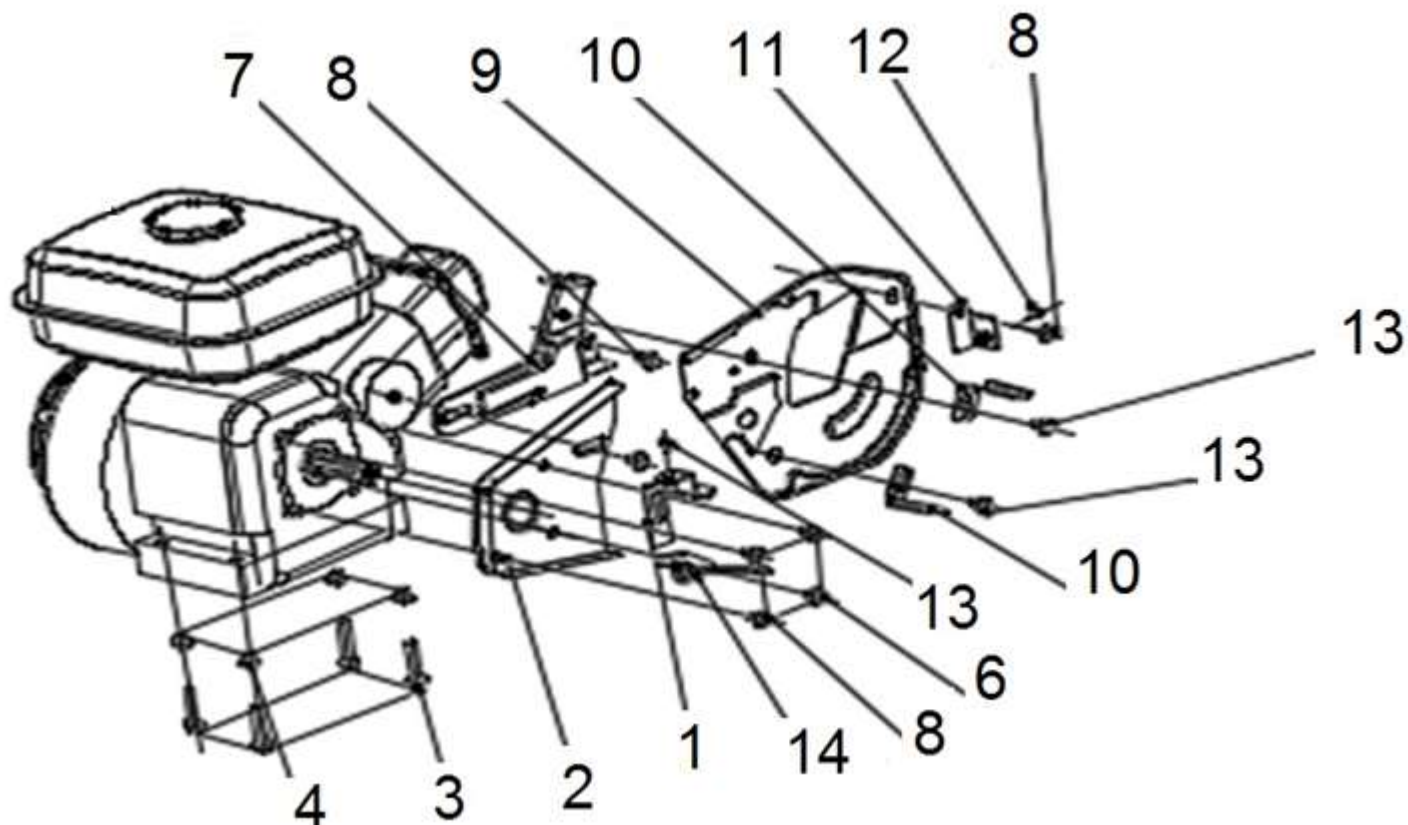
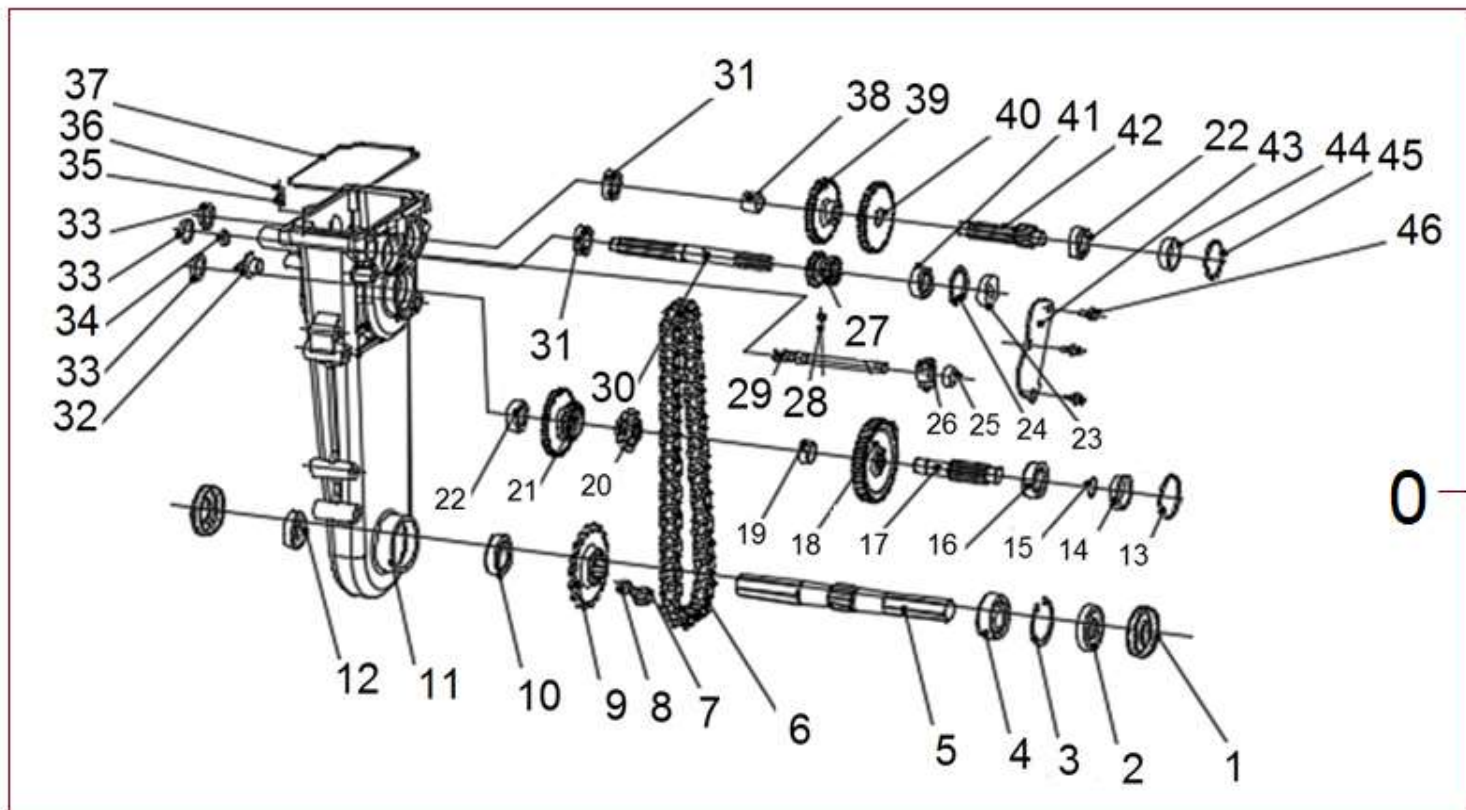




Popis - Description	Strana - Page
Sestava motoru – Motor assembly	2
Převodovka – Gearbox	3
Řemenový převod – Belt transmission	5
Stojan řídítek, páka řazení – Handlebar stand, Gear stick	6
Řidítka - Handlebar	7
Kryt nožů – Blade cover	8
Nože – Tiller blades	9
Závěs - Drawbar	10
Přední kolo – Front wheel	11
Motor, katalog ND – Engine, spare parts catalogue	12

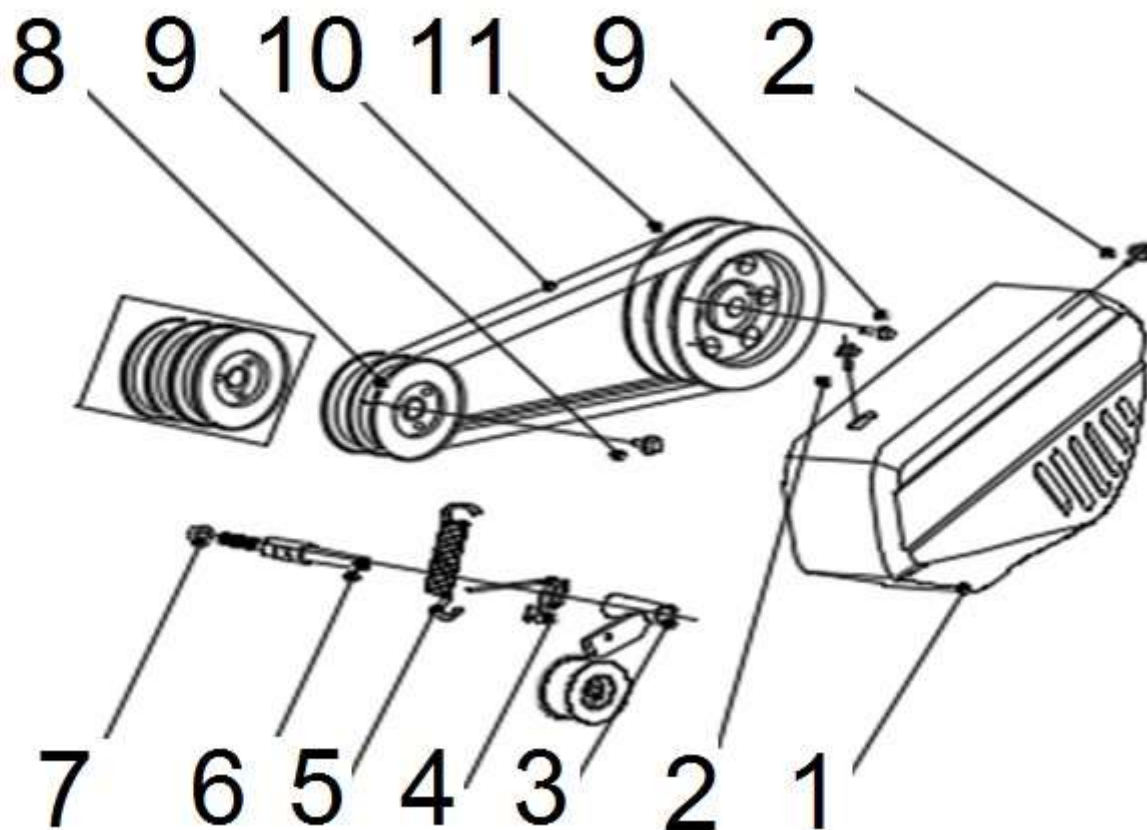


Position	Part number	Název	Name
1	796000047	Vodítko řemenu	Belt guide plate
2	796000048	Deska řemenového převodu přední	Belt transmission front board
3	MF-08*35	Šroub M8x35	Bolt M8x35
4	M-08	Matice M8	Nut M8
6	MF-08*16	Šroub M8x16	Bolt M8x16
7	796000053	Držák bowdenu	Cable bracket
8	MF-08*12	Šroub M8x12	Bolt M8x12
9	796000055	Deska řemenového převodu zadní	Belt transmission rear board
10	796000056	Vodítko řemenu	Belt guide plate
11	796000057	Držák krytu řemenu	Belt protective cover support
12	MF-06*10	Šroub M6x10	Bolt M6x10
13	MF-06*12	Šroub M6x12	Bolt M6x12
14	796000060	Vodítko řemenu	Belt guide plate

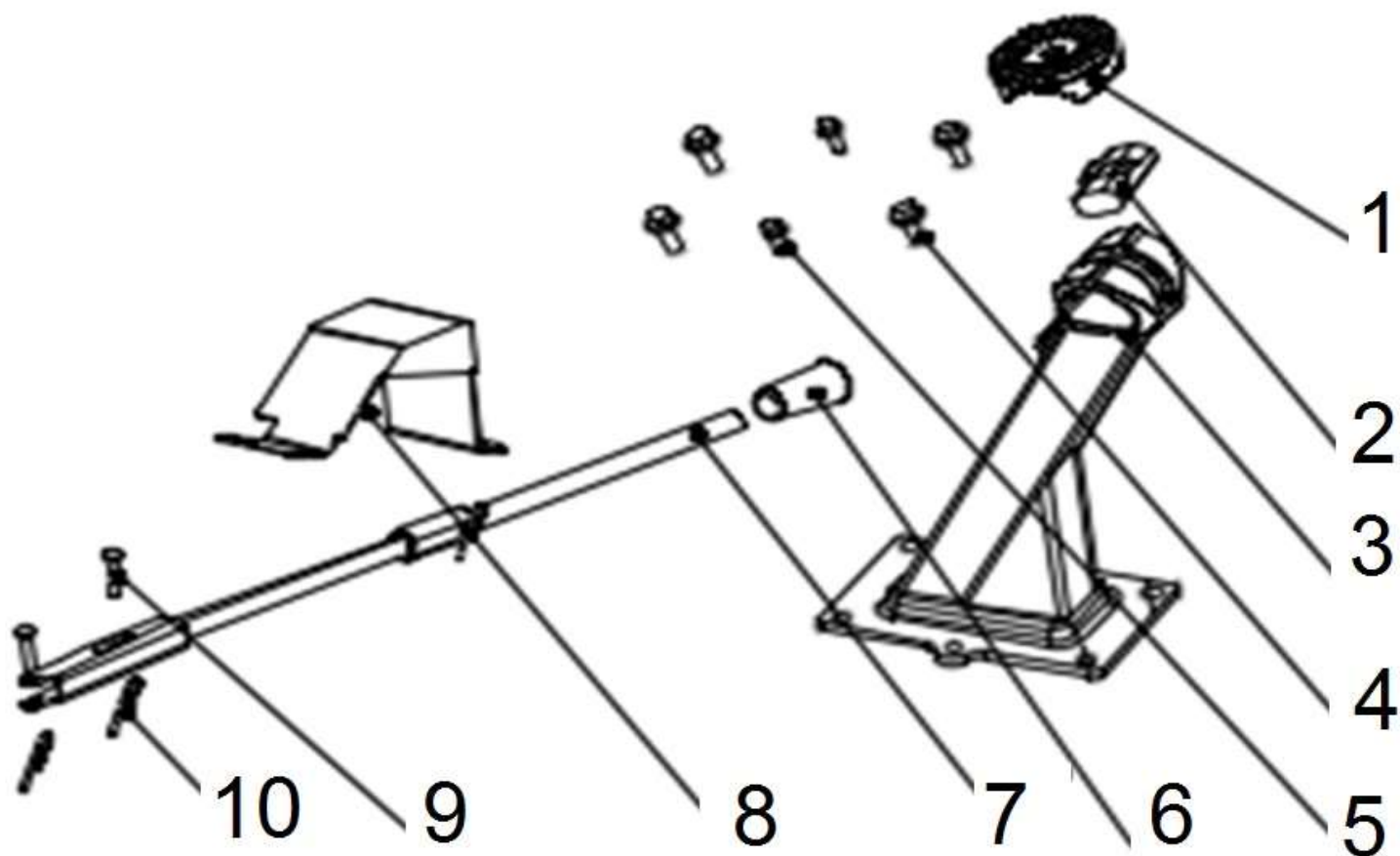


Position	Part number	Název	Name
0	796000000	Převodovka	Gearbox
1	796000001	Krytka	Cap
2	796000002	Gufero 25x52x9	Oil seal 25x52x9
3	PKD-52	Pojistný kroužek pro díru 52	Circlip for hole 52
4	6205	Ložisko 6205	Bearing 6205
5	796000005	Hřídel nožů	Blade output shaft
6	796000006	Řetěz	Chain
7	810101116	Šroub M10x1,25-12	Bolt M10x1,25-12
8	7100-125	Podložka	Washer
9	796000009	Řetězové kolo	Chain wheel
10	6005	Ložisko 6005	Bearing 6005
11	796000011	Skříň převodovky	Gearbox case
12	796000012	Gufero 25x41x9	Oil seal 25x41x9
13	796000013	O kroužek 45x2,65	O ring 45x2,65
14	796000014	Těsnící kroužek 36x41x7	Seal ring 36x41x7
15	796000015	Podložka 17,5x26x1	Washer 17,5x26x1
16	6203	Ložisko 6203	Bearing 6203
17	796000017	Hřídel	Shaft
18	796000018	Ozubené kolo	Gear
19	796000019	Pouzdro	Bushing
20	796000020	Řetězové kolo	Chain wheel
21	796000021	Ozubené kolo dvojité	Gear duplex
22	6202	Ložisko 6202	Bearing 6202
23	7100-257	Gufero 15x35x7	Oil seal 15x35x7
24	PKD-35	Pojistný kroužek pro díru 35	Circlip for hole 35
25	796000025	Gufero 12x22x6	Oil seal 12x22x6
26	796000026	Vidlice řazení	Shift fork
27	796000027	Ozubené kolo dvojité (zpátečka)	Gear duplex (reverse)
28	MF-06*20	Šroub M6x20	Bolt M6x20

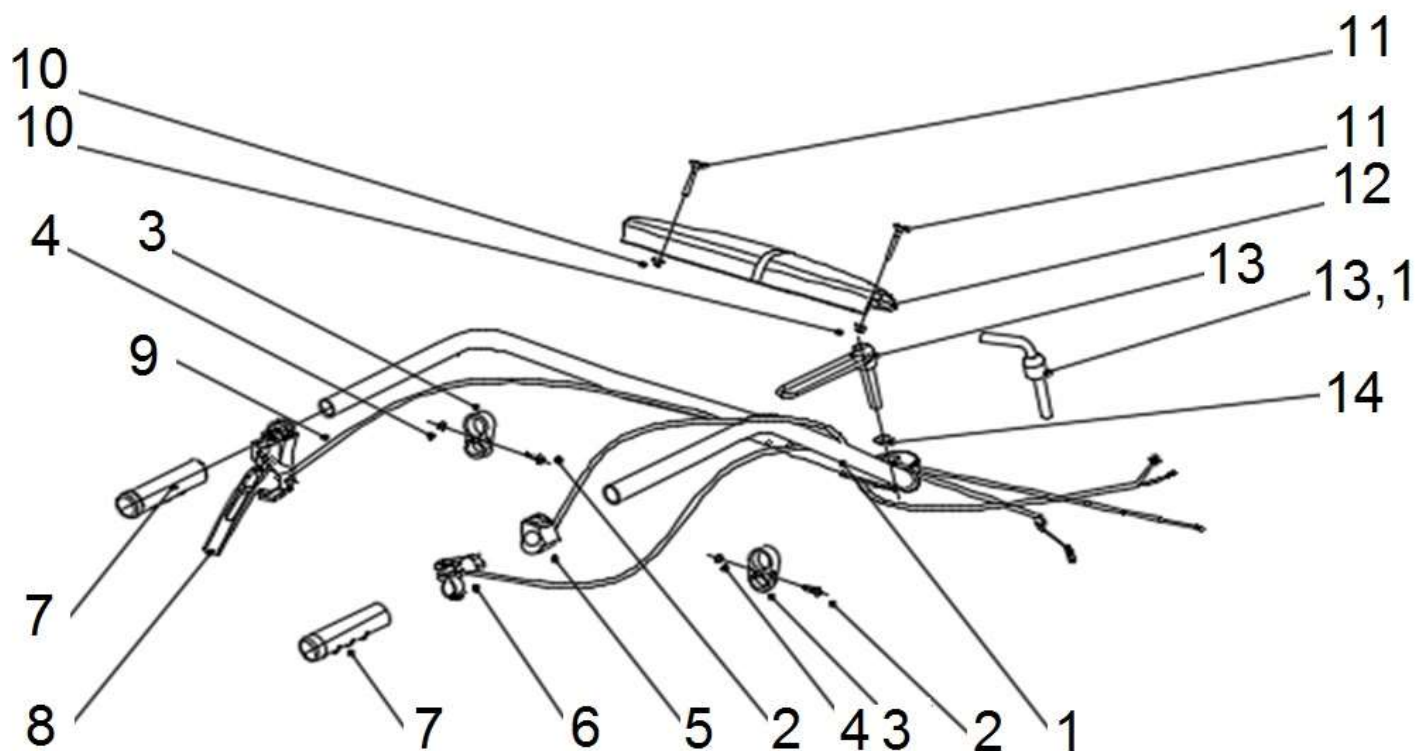
Position	Part number	Název	Name
29	796000029	Hřídelka vidlice řazení	Shift fork shaft
30	796000030	Hřídel	Shaft
31	6002	Ložisko 6002	Bearing 6002
32	796000032	Olejoznak	Oil level indicator
33	796000033	Záslepka převodovky	Plug
34	796000034	Záslepka převodovky	Plug
35	796000035	Pružina	Spring
36	796000036	Kulička	Ball
37	796000037	Těsnění převodovky	Gearbox gasket
38	796000038	Pouzdro	Bushing
39	796000039	Ozubené kolo	Gear
40	796000040	Ozubené kolo	Gear
42	796000042	Hřídel	Shaft
43	796000043	Krytka převodovky	Gearbox side cover
44	796000044	Těsnící kroužek 30x35x7	Seal ring 30x35x7
45	796000045	O kroužek 40x2,65	O ring 40x2,65
46	MF-06*12	Šroub M6x12	Bolt M6x12



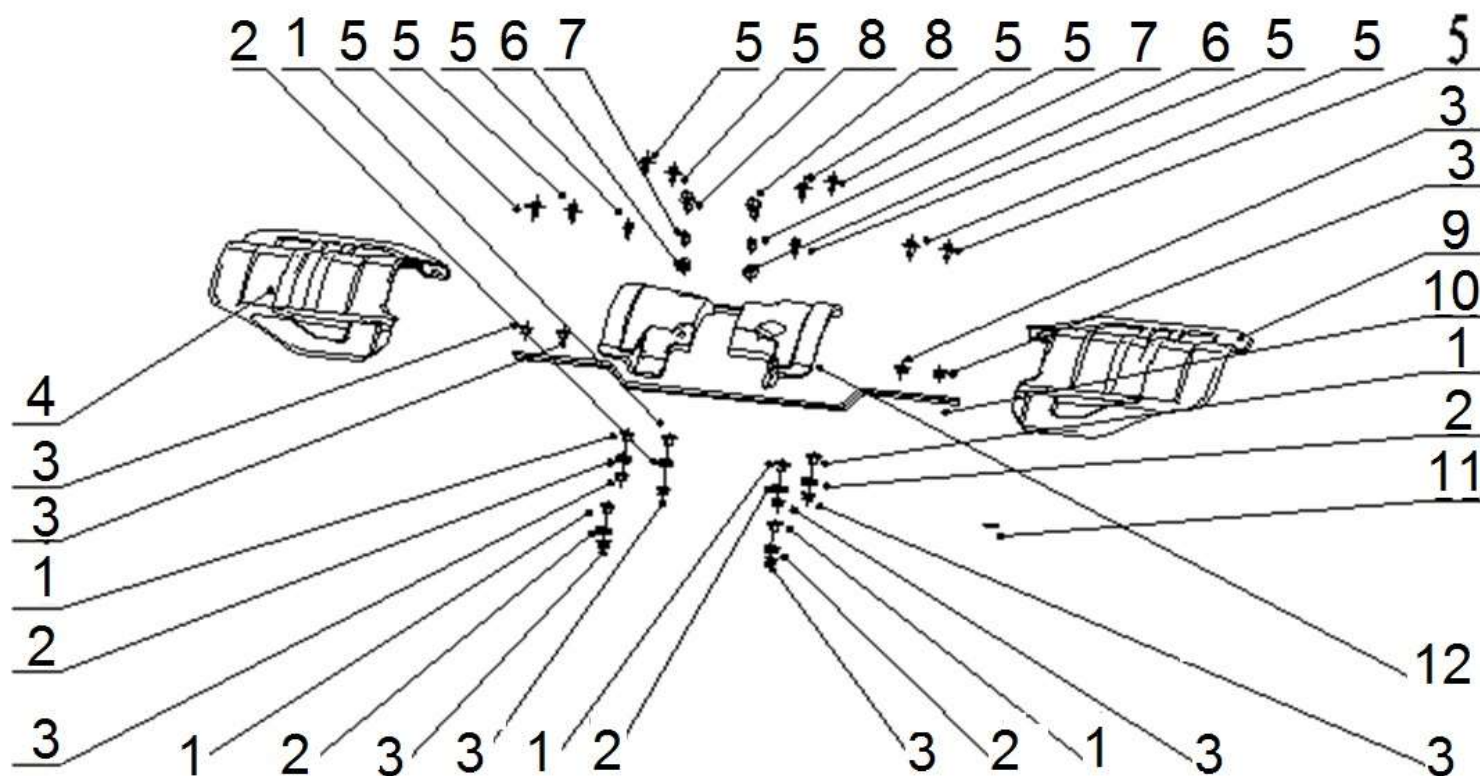
Position	Part number	Název	Name
1	796000071	Kryt řemenu	Belt protecting cover
2	MF-06*10	Šroub M6x10	Bolt M6x10
3	796000073	Napínací kladka	Tensioner pulley
4	796000074	Vratná pružina napínáku	Tensioner return spring
5	796000075	Pružina napínáku	Tensioner spring
6	796000076	Hřídelka napínáku	Tensioner axle
7	M-08	Matice M8	Nut M8
8	796000078	Řemenice motoru	Engine sheave
9	MF-08*20	Šroub M8x20	Bolt M8x20
10	796000080	Klínový řemen	V-belt
11	796000081	Hnaná řemenice	Driven sheave



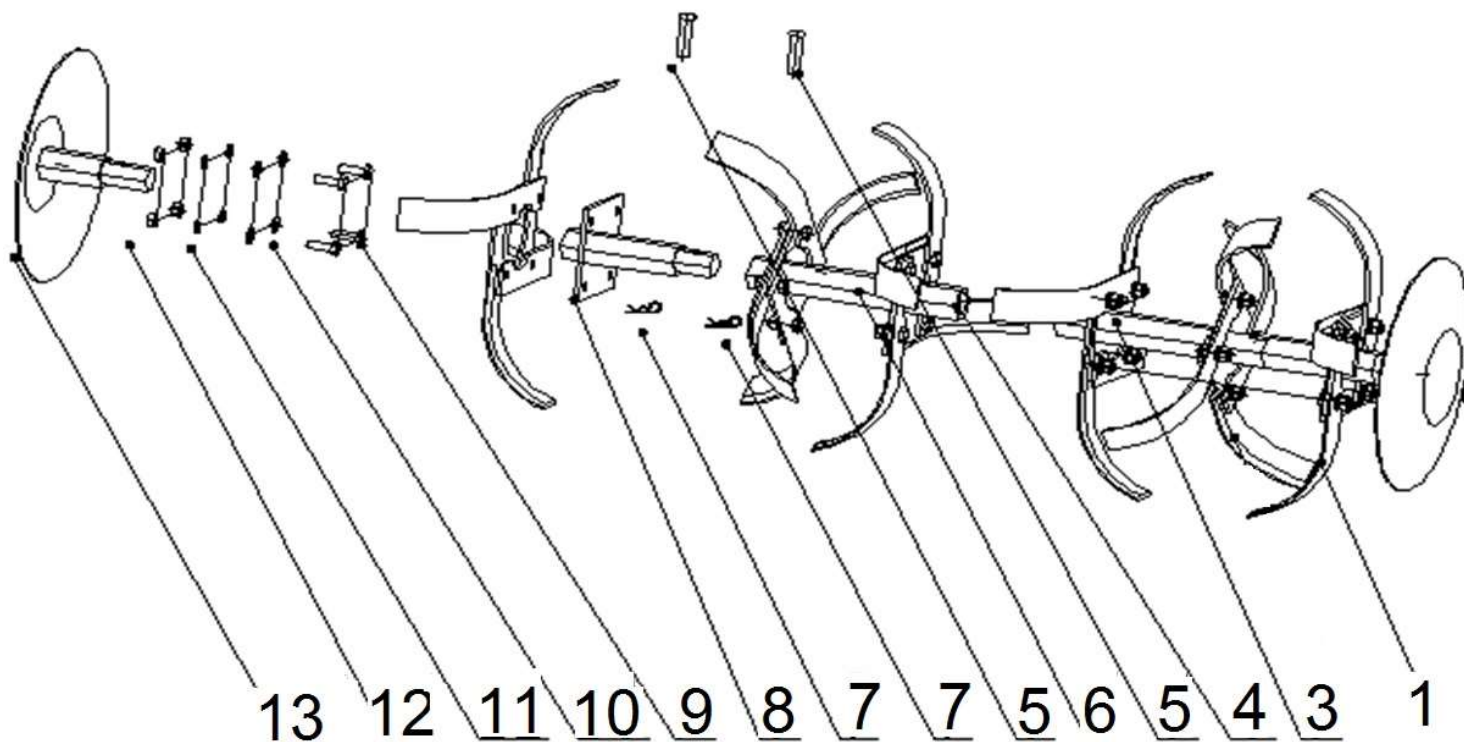
Position	Part number	Název	Name
1	796000082	Ozubený kroužek aretace řídítek	Handlebar adjusting gear ring
2	796000083	Podložka řídítek	Handlebar washer
3	796000084	Stojan řídítek	Handlebar stand
4	MF-08*20	Šroub M8x20	Bolt M8x20
5	MF-06*16	Šroub M6x16	Bolt M6x16
6	796000087	Madlo páky řazení	Gear stick handle
7	796000088	Páka řazení	Gear stick
8	796000089	Kryt páky řazení	Gear stick cover
9	796000090	Čep 5x24	Pin 5x24
10	796000091	Závlačka	Cotter pin



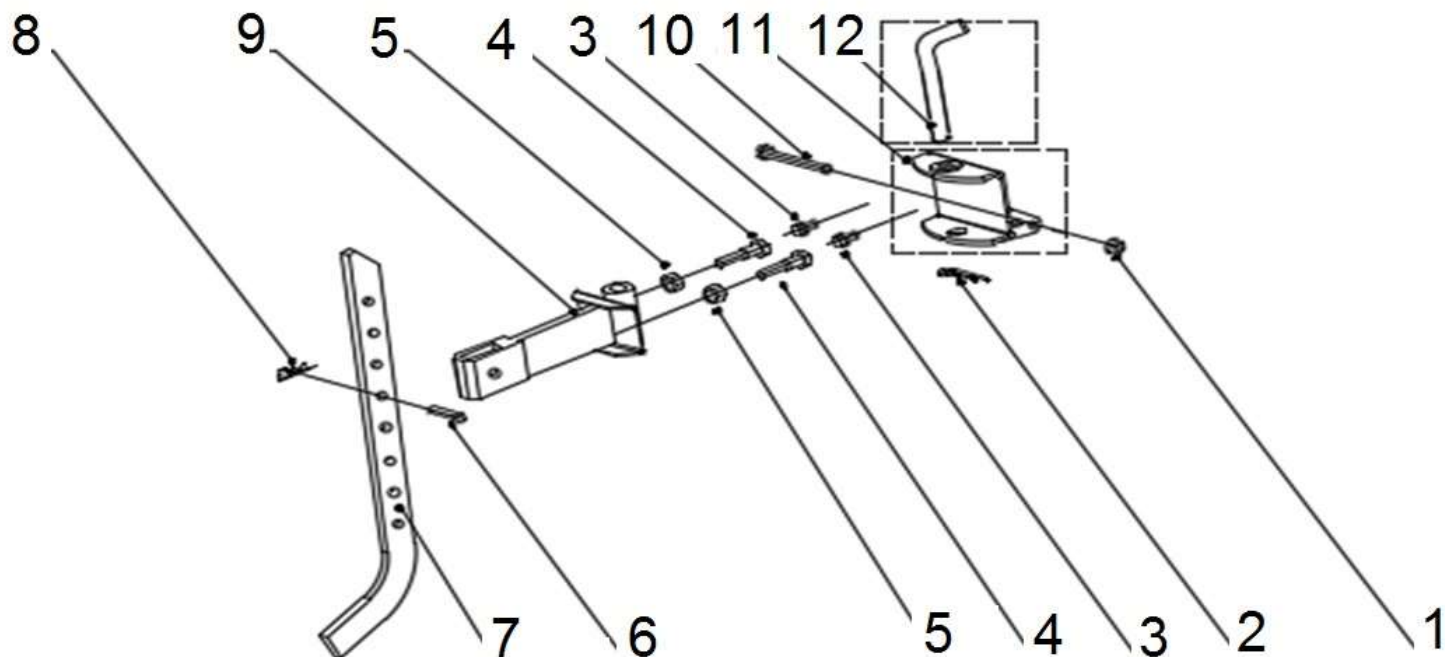
Position	Part number	Název	Name
1	796000092	Řídítka	Handlebar
2	796000093	Šroub M5x30	Bolt M5x30
3	7100-310	Svorka bowdenů	Cable clamp
4	M-05	Matice M5	Nut M5
5	796000096	Vypínač motoru	Engine switch
6	796000097	Ovládání plynu s bowdenem	Throttle cable
7	796000098	Rukojeť řídítek	Handlebar grip
8	796000099	Ovládací páka spojky	Clutch control lever
9	796000100	Bowden spojky	Clutch cable
10	M-06	Matice M6	Nut M6
11	796000102	Šroub M6x40	Bolt M6x40
12	796000103	Panel řídítek	Handlebar panel
13	796000104	Páka aretace řídítek	Handlebar locking lever
14	796000105	Podložka	Washer



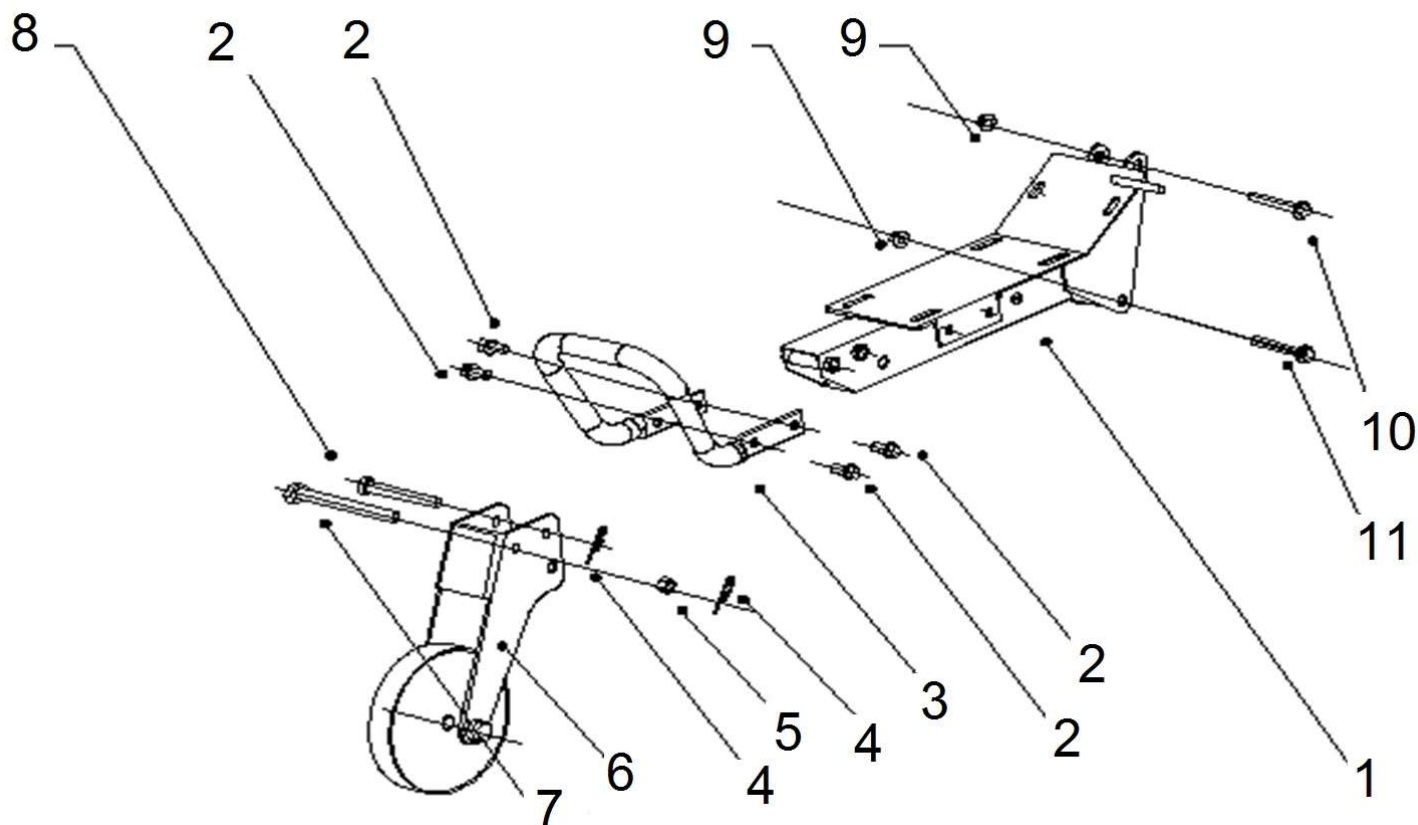
Position	Part number	Název	Name
1	796000106	Pouzdro	Bushing
2	796000107	Záslepka	Plug
3	M-06	Matice M6	Nut M6
4	796000109	Pravý kryt nožů	Right blade cover
5	MF-06*20	Šroub M6x20	Bolt M6x20
6	M-08	Matice M8	Nut M8
7	796000112	Vnitřní pouzdro krytu	Inner bushing
8	MF-08*25	Šroub M8x25	Bolt M8x25
9	796000114	Levý kryt nožů	Left blade cover
10	796000115	Držák krytu nožů	Blade cover bracket
11	796000116	Podložka	Washer
12	796000117	Středový kryt nožů	Middle blade cover



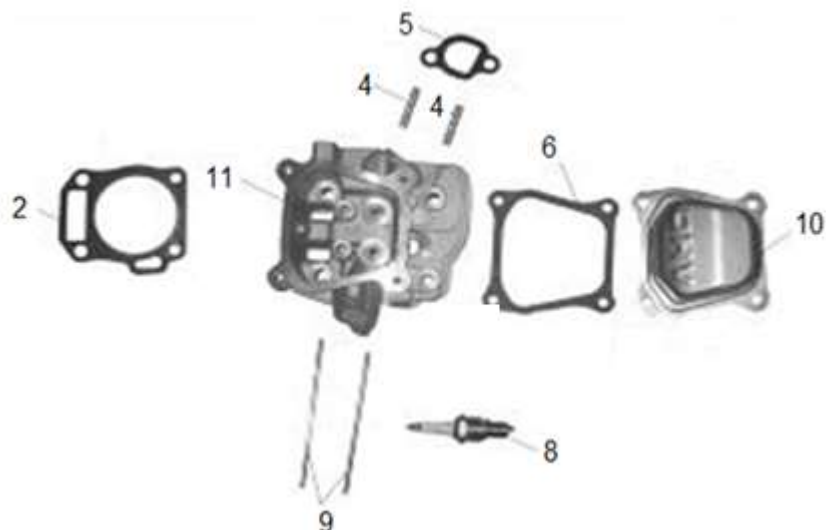
Position	Part number	Název	Name
1	796000130	Sada nožů (24 ks)	Blade set (24 pcs)
5	7100-614	Čep 8x43	Pin 8x43
6	796000134	Vnitřní unašeč nožů	Inner blade retainer
7	796000135	Závlačka	Cotter pin
8	796000136	Vnější unašeč nožů	Outer blade retainer
9	796000137	Šroub M8x25 (24 ks)	Bolt M8x25 (24 pcs)
10		Podložka 8 (24 ks)	Washer 8 (24 pcs)
11		Pružná podložka 8 (24 ks)	Spring washer 8 (24 pcs)
12		Matice M8 (24 ks)	Nut M8 (24 pcs)
13	796000141	Poklice nožů	Blade side cover



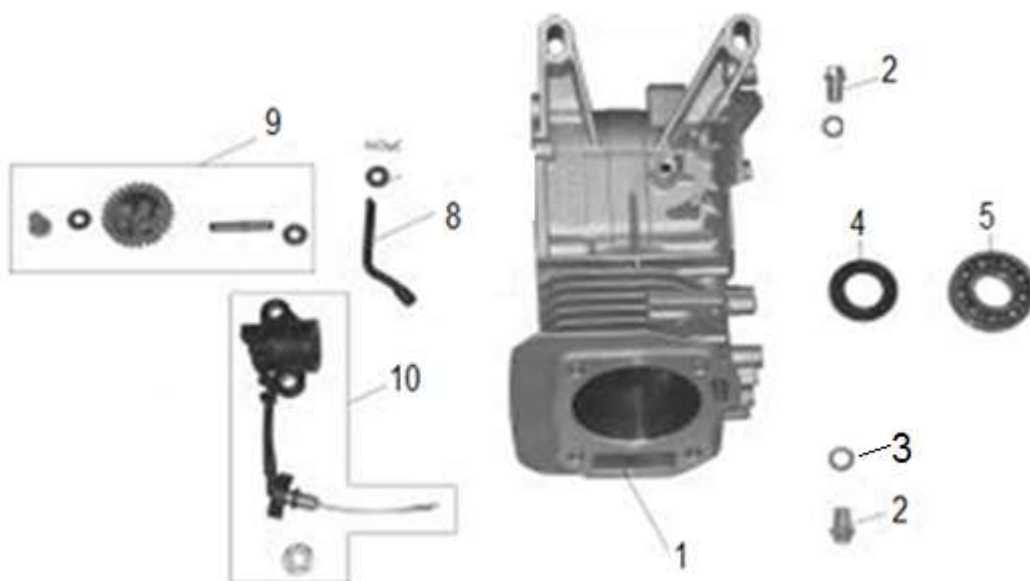
Position	Part number	Název	Name
1	M-10	Matice M10	Nut M10
2	796000119	Závlačka	Cotter pin
3	MF-10*25	Šroub M10x25	Bolt M10x25
4	S-12*50	Šroub M12x50	Bolt M12x50
5	M-12	Matice M12	Nut M12
6	796000123	Čep	Pin
7	796000124	Opěra	Stand
8	796000125	Závlačka	Cotter pin
9	796000126	Držák příslušenství	Connector
10	796000127	Šroub M10x85	Bolt M10x85
11	796000128	Závěs (model do 2018)	Drawbar (model until 2018)
	7100-411	Závěs (model od 2019)	Drawbar (model after 2019)
12	796000129	Kolík závěsu	Pin



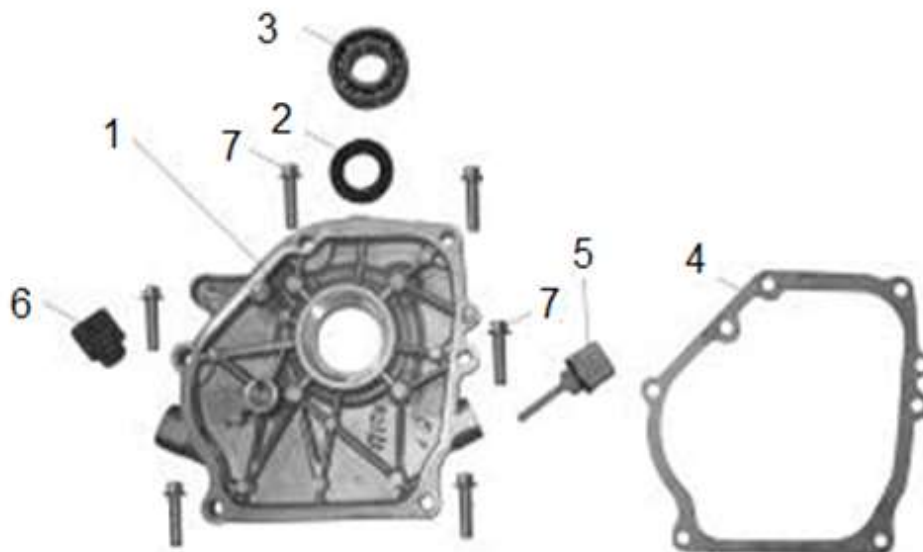
Position	Part number	Název	Name
1	796000061	Lůžko motoru	Engine base board
2	MF-08*16	Šroub M8x16	Bolt M8x16
3	796000062	Přední rám	Front frame
4	796000063	Čep 2x25	Pin 2x25
5	M-10	Matice M10	Nut M10
6	796000065	Přední kolečko	Front wheel
7	S-10*85	Šroub M10x85	Bolt M10x85
8	796000067	Čep 10x70	Pin 10x70
9	M-08	Matice M8	Nut M8
10	MF-08*65	Šroub M8x65	Bolt M8x65
11	MF-08*60	Šroub M8x60	Bolt M8x60



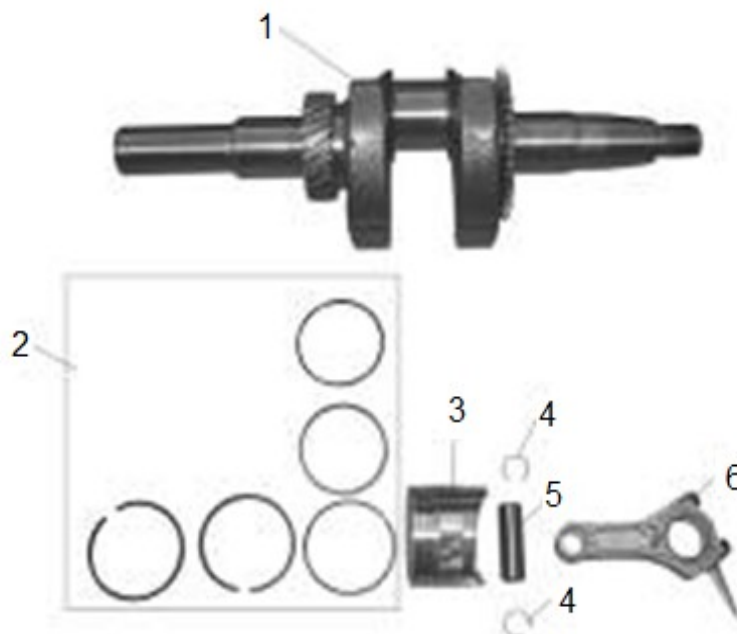
Position	Part number	Název	Name
2	710001002	Těsnění hlavy válce	Cylinder head gasket
4	710001004	Svorník M8x34	Stud bolt M8x34
5	710001005	Těsnění výfuku	Exhaust paper gasket
6	710001006	Těsnění ventilového víka	Cylinder head cover gasket
8	A969P	Svíčka zapalování	Spark plug
9	710001009	Svorník M6x113	Stud bolt M6x113
10	710001010	Ventilové víko	Cylinder head cover
11	710001011	Hlava válce	Cylinder head



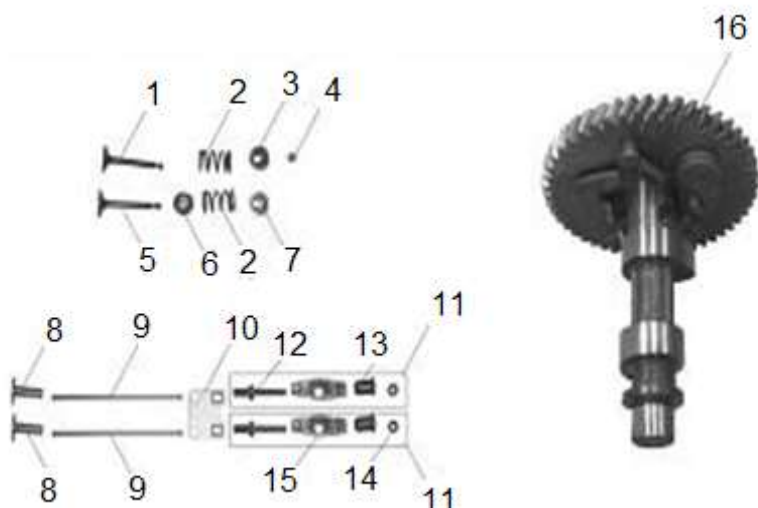
Position	Part number	Název	Name
1	710002001	Klíková skříň	Crankcase
2	710002002	Šroub M10x1,25-15	Oil drain bolt M10x1,25-15
3	710002003	Podložka	Washer
4	710002004	Gufero 25x41,25x6	Oil seal 25x41,25x6
5	6205	Ložisko 6205	Bearing 6205
8	710002008	Ovládací táhlo regulátoru	Governor control rod
9	710002009	Regulátor otáček kompletní	Governor gear assembly
10	710002010	Olejevý spínač	Olejevý spínač



Position	Part number	Název	Name
1	710003001	Kryt klikové skříně	Crankcase cover
2	710003002	Gufero 25x41,25x6	Oil seal 25x41,25x6
3	6205	Ložisko 6205	Bearing 6205
4	710003004	Těsnění klikové skříně	Crankcase gasket
5	710003005	Olejová měrka	Oil dipstick
6	710003006	Olejová zátka	Oil cap
7	710003007	Šroub M8x32	Bolt M8x32



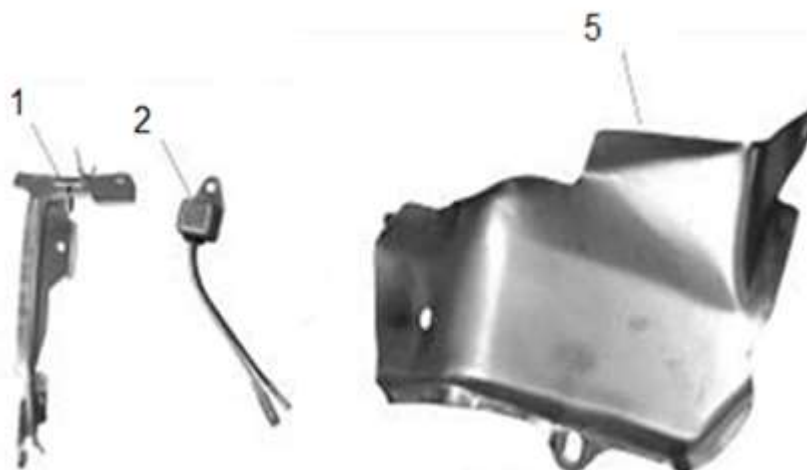
Position	Part number	Název	Name
1	710004001	Kliková hřídel	Crankshaft
2	710004002	Pístní kroužky sada	Piston ring set
3	710004003	Píst	Piston
4	710004004	Pojistka pístního čepu	Piston pin circlip
5	710004005	Pístní čep	Piston pin
6	710004006	Ojnice	Connecting rod



Position	Part number	Název	Name
1	710005001	Výfukový ventil	Exhaust valve
2	710005002	Pružina ventilu	Valve spring
3	710005003	Podložka pružiny výfukového ventilu	Exhaust valve spring seat
4	710005004	Krytka ventilu	Valve rotator
5	710005005	Sací ventil	Intake valve
6	710005006	Těsnění sacího ventilu	Intake valve seal
7	710005007	Podložka pružiny sacího ventilu	Intake valve spring seat
8	710005008	Zdvihátko	Tappet
9	710005009	Zdvihací tyčka ventilu	Push rod
10	710005010	Vodící deska ventilu	Push rod guide plate
11-15	710005011	Vahadlo ventilu kompletní	Valve rocker assembly
16	710005012	Vačkový hřídel	Camshaft



Position	Part number	Název	Name
2	710006002	Kryt ventilátoru	Fan cover
3	710006003	Startér kompletní	Starter assembly
5	710006005	Vypínač motoru	Engine switch
8	710006008	Kladka startéru	Starter pulley
9	710006009	Pružina startéru	Starter spring
10	710006010	Západka startéru	Starter ratchet



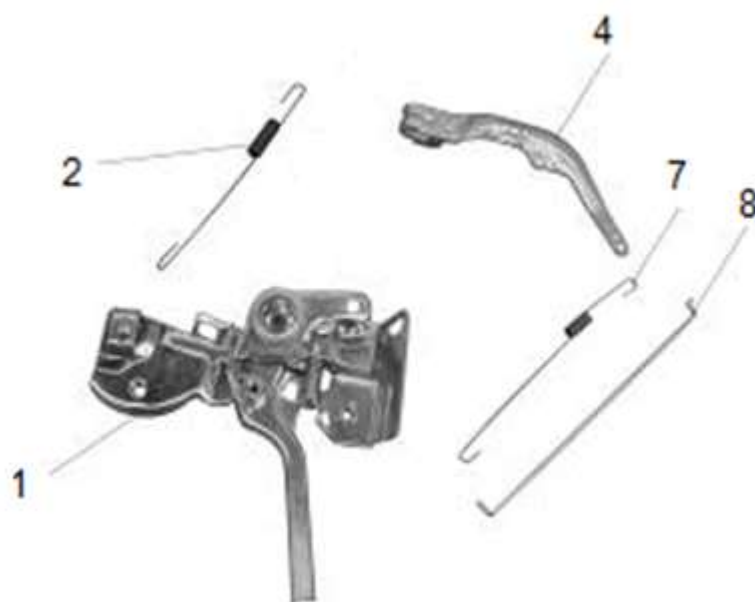
Position	Part number	Název	Name
1	710007001	Boční kryt	Side plate
2	710007002	Olejové čidlo	Oil alert unit
5	710007005	Kryt	Cover plate



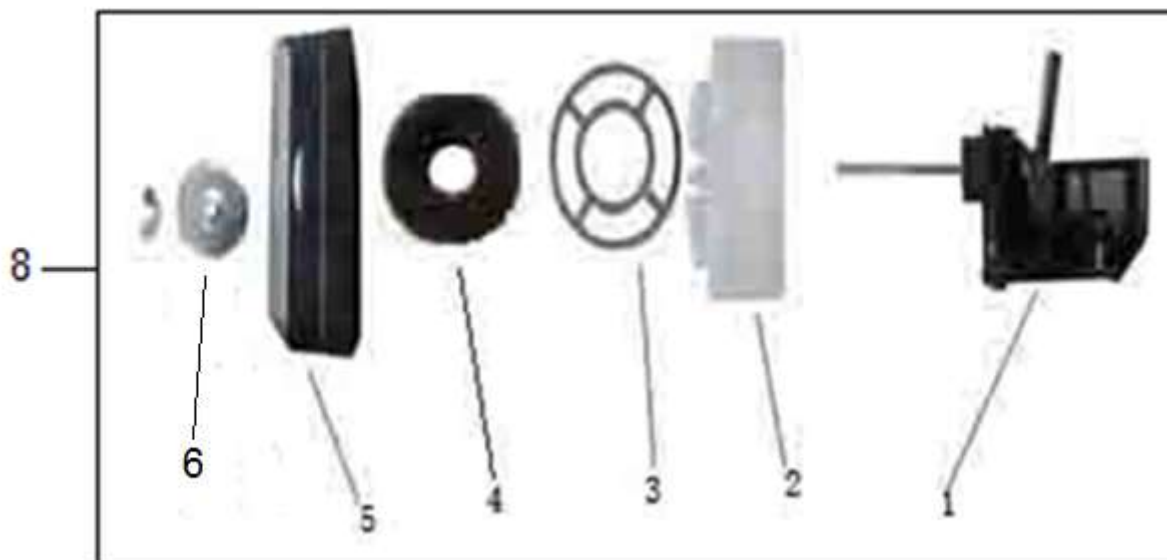
Position	Part number	Název	Name
1	710008001	Těsnění vzduchového filtru	Air filter gasket
2	710008002	Karburátor	Carburetor
3	710008003	Těsnění karburátoru	Carburetor gasket
4	710008004	Příruba karburátoru	Carburetor insulator
5	710008005	Těsnění příruby karburátoru	Insulator gasket
6	710008006	Táhlo sytiče	Choke lever



Position	Part number	Název	Name
1	710009001	Matice M14	Nut M14
2	710009002	Miska startéru	Starter idle pulley
3	710009003	Ventilátor	Fan
4	710009004	Setrvačnik	Flywheel
5	710009005	Cívka zapalování	Ignition coil
7	710009007	Krytka svíčky	Spark plug cap



Position	Part number	Název	Name
1	710010001	Kulisa regulace otáček kompletní	Governor control board assembly
2	710010002	Pružina	Governor spring
3	M-06	Matice M6	Nut M6
4	710010004	Páka regulace otáček	Governor arm
5	380250002-0001	Šroub M6x21	Quadrate head bolt M6x21
6	S-06*12	Šroub M6x12	Bolt M6x12
7	710010007	Pružina táhla regulace otáček	Throttle return spring
8	710010008	Táhlo regulace otáček	Governor rod



Position	Part number	Název	Name
1	710011001	Příruba vzduchového filtru	Air filter body
2	710011002	Vana vzduchového filtru	Air filter cup
3	710011003	Kroužek vzduchového filtru	Air filter ring
4	710011004	Vložka vzduchového filtru	Air filter element
5	710011005	Víko vzduchového filtru	Air filter cover
6	710011006	Podložka	Washer
8	710011008	Vzduchový filtr kompletní	Air filter assembly



Position	Part number	Název	Name
1	710012001	Výfuk včetně krycí mřížky	Muffler with grid cover
4	710012004	Krytka výfuku	Muffler small cover



Position	Part number	Název	Name
1	710013001	Palivová nádrž kompletní	Fuel tank assembly
2	710013002	Zátka palivové nádrže	Fuel tank cap
3	710013003	Sítka nádrže	Fuel tank net
4		Palivová nádrž	Fuel tank
6	710013006	Palivový filtr	Fuel tank filter
9	710013009	Palivová hadička 4x8x145	Fuel tube 4x8x145