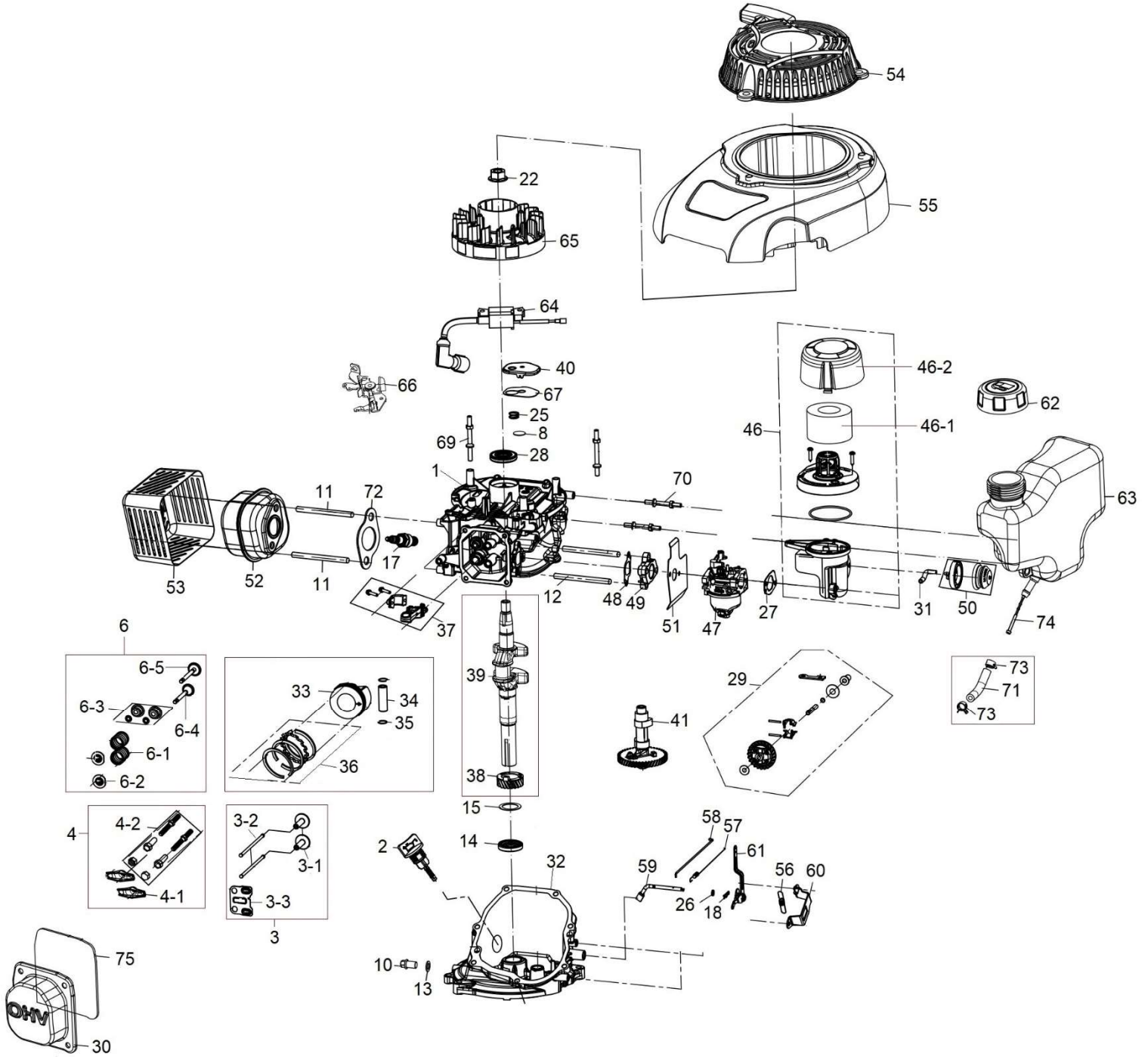


Position	Part number	Název	Name
1	26800606201	Šroub nože	Blade bolt
2	546020002	Podložka šroubu nože	Blade bolt washer
3	546020003	Podložka nože	Blade washer
4	546020004	Nůž	Blade
5	546020005	Unašeč nože	Blade holder
6	546020156	Nárazník	Bumper
7	546020046	Pouzdro přední osy	Front axle plastic bushing
8	546020010	Pojistka přední osy	Front axle fixed clip
10	546020006	Pouzdro unašeče	Blade holder bushing
11	546020007	Klínek unašeče 4,75x5,5x35	Flat key 4,75x5,5x35
13	546020109	Kryt řemenu	Belt protective cover
15	546020111	Řemenice motoru	Engine sheave
16	410000059	Šroubek řemenice	Bolt M6x8
17	25100203302	Klínový řemen Z750	V belt Z750
20	546020116	Šasí	Deck
21	546020017	Přední panel šasí	Deck front panel
23	546020019	Zadní lišta šasí	Deck rear plate
24	546020026	Osa víka koše	Flap board axle
25	546020025	Pružina víka koše	Flap board spring
29	546020015	Motor DV0150	Engine DV0150
30	546020027	Víko koše	Rear flap board
31	546020131	Zadní přepážka	Rear deck panel
32	547000096	Mulčovací záslepka	Mulching kit
33	546020030	Šroub madla	Handle bolt
38		Křídlová matice	Knob nut
28		Podložka	Washer
35	M-08	Matice M8	Nut M8
36	S-08*16	Šroub M8x16	Bolt M8x16
37	546020029	Levý držák spodního madla	Left bracket of lower handle
40	546020031	Spodní madlo	Lower handle
41	546020047	Bowden brzdy motoru	Flameout cable
42	546020045	Horní madlo	Upper handle
43	546020151	Ovládání plynu s bowdenem	Throttle control assembly
49	546020059	Páka brzdy motoru	Flameout pulling pole
54	546020152	Bowden pojezdu	Driving cable
55	546020146	Páka pojezdu	Driving pulling pole
59	546020053	Horní kryt koše	Grasscatcher upper cover
61	546020154	Pravý držák spodního madla	Right bracket of lower handle
63	546020062	Rám koše	Grasscatcher frame
64	546020061	Potah koše	Grasscatcher bag
65	546020129	Pojistka zadní osy	Rear axle fixed clip
67	546020165	Páka zdvihu	Height adjustment lever
69	547000104	Klapka bočního výhozu	Side discharge flap cover
70	547000105	Usměrňovač bočního výhozu	Side discharge protecting cover
71	547000107	Pružina bočního výhozu	Side discharge spring
72		Držák bočního výhozu	Side discharge bracket
73		Osa bočního výhozu	Side discharge axle
76	546020052	Poklice předního kola	Front wheel cover
77	M-10	Matice M10	Nut M10
78	546020056	Přední kolo	Front wheel
79	26800706202	Tvarová podložka	Wave washer
81	546020183	Táhlo zdvihu	Height adjustment rod
82	546020153	Pružina	Spring
85	546020044	Přední osa kol	Front wheel axle
87	546020042	Poklice zadního kola	Rear wheel cover
88	546020175	Zadní kolo	Rear wheel

Position	Part number	Název	Name
89	PK-12	Pojistný kroužek 12	Circlip 12
90	26900300203	Pravý pastorek pojezdu	Right output gear
91	546020178	Vnitřní kryt zadního kola	Rear wheel inner cover
92	DY0218-15A	Ložisko pojezdu	Bearing
93	546020180	Zadní osa kol	Rear wheel axle
95	546020067	Pružina táhla zdvihu	Height adjustment rod spring
97	26900300103	Levý pastorek pojezdu	Left output gear
99	26809000102	Čep pojezdu	Pin
100	546020166	Převodovka pojezdu	Gearbox
101	546020069	Madlo koše	Grasscatcher handle
102	546020070	Ukazatel plnosti koše	Grass level indicator
103	DY0218-15A	Ložisko kola	Wheel bearing



Position	Part number	Název	Name
1	Pouze celý motor	Kliková skříň	Crankcase
2	546021002	Olejová měrka	Oil dipstick
3	3-1	Zdvihátko (2ks)	Valve tappet (pcs)
	3-2	Zdvihací tyčka ventilu (2ks)	Valve pushing rod (2pcs)
	3-3	Vodící deska ventilu	Valve guide plate
4	4-1	Vahadlo ventilu (2ks)	Valve rocker (2pcs)
	4-2	Šroub ventilu set	Valve rocker bolt set
6	6-1	Pružina ventilu (2ks)	Valve spring (2pcs)
	6-2	Podložka ventilu (2ks)	Valve seat (2pcs)
	6-3	Těsnění ventilu (2ks)	Valve seal (2pcs)
	6-4	Sací ventil	Intake valve
	6-5	Výfukový ventil	Exhaust valve
8	546021008	Membrána odvodušnění	Breathing membrane
10	785001014	Vypouštěcí šroub M10x1,25-15	Oil drain bolt M10x1,25-15
11	546021011	Svorník M6x77	Stud bolt M6x77
12	546021012	Svorník M6x100	Stud bolt M6x100
13	785001015	Podložka	Washer
14	553SX1059	Gufero 25x38x7	Oil seal 25x38x7
15	546021014	Podložka	Washer
17	A969P	Svíčka zapalování	Spark plug
18	546021018	Závlačka	Cotter pin
22	540601048	Matice M12x1,25	Nut M12x1,25
25	546021025	Pružina	Spring
26		Gufero	Oil seal
27	546021027	Těsnění vzduchového filtru	Air filter gasket
28	857300104	Gufero 20x42x7	Oil seal 20x42x7
29	546021029	Regulátor otáček	Governor gear assembly
30	546021030	Ventilové víko	Cylinder head cover
31	546021031	Hadička	Tube
32	546021032	Víko motoru	Crankcase cover
33	546021033	Píst	Piston
34		Pístní čep	Piston pin
35		Pojistka pístního čepu (2ks)	Piston pin clip (2pcs)
36		Pístní kroužky set	Piston ring set
37	546021037	Ojnice	Connecting rod
38	546021039	Kliková hřídel	Crankshaft
39		Ozubené kolo	Gear
40	546021040	Kryt odvodušnění	Breathing cover
41	546021041	Vačková hřídel	Camshaft
46	546021046	Vzduchový filtr kompletní	Air filter assembly
46-1	5460210461	Vzduchový filtr	Air sponge filter
46-2	5460210462	Kryt vzduchového filtru	Air filter cover
47	546021047	Karburátor	Carburetor
48	546021048	Těsnění příruby karburátoru	Insulator gasket
49	546021049	Příruba karburátoru	Carburetor insulator
50	113300-369000	Primer	Primer
51	546021051	Těsnění karburátoru	Carburetor gasket
52	546021052	Výfuk	Muffler
53	546021053	Kryt výfuku	Muffler cover
54	546021054	Startér mechanický	Starter assembly
55	546021055	Kryt motoru	Engine cover
56	546021056	Vratná pružina	Return spring
57	546021057	Pružina táhla regulace	Governor rod spring
58	546021058	Pružina táhla regulace	Governor rod
59	546021059	Ovládací táhlo regulátoru	Governor control rod
60	546021060	Objímka	Sleeve

Position	Part number	Název	Name
61	546021061	Páka regulace otáček	Governor lever
62	546021062	Palivová nádrž	Fuel tank
63	546021063	Palivová zátka	Fuel tank cap
64	546021064	Cívka zapalování	Ignition coil
65	546021065	Setrvačnick	Flywheel
66	546021066	Brzda motoru	Engine brake
67	546021067	Těsnění odvědušnění	Breathing gasket
69	546021069	Svorník startéru	Stud bolt
70	546021070	Svorník nádrže	Stud bolt
71	546021071	Palivová hadička	Fuel tube
73		Svorka hadičky (2ks)	Fuel tube clip (2pcs)
72	546021072	Těsnění výfuku	Muffler gasket
74	546021074	Palivový filtr	Fuel tank filter
75	546021075	Těsnění ventilového víka	Cylinder head cover gasket