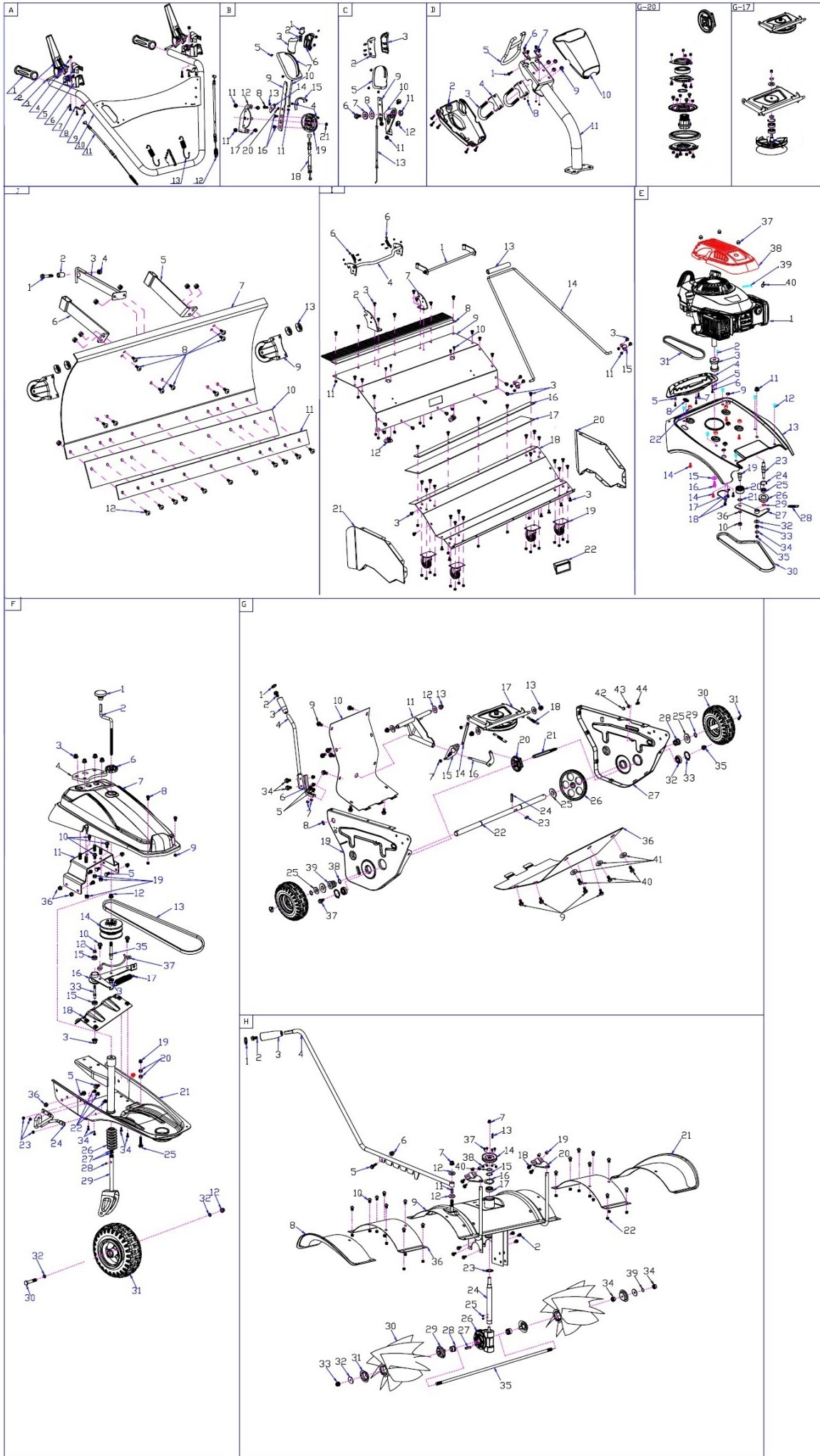


# HECHT® 8101

made for garden



Position	Part number	Název	Name
A-01	810130001	Rukojeť madla	Handle cap
A-02	810130002	Páka	Clutch handle
A-03	810130003	Čep	Pin
A-04	110103	Matice	Nut
A-05	810130005	Kryt držáku	Cover board
A-06	810130006	Kulisa páky	Handle bracket
A-07	100103032	Šroub	Bolt
A-08	810130008	Spodní objímka madla	Handle fixing plate
A-09	100539012	Šroub	Bolt
A-10	810130010	Horní madlo	Upper handle
A-11	810130011	Bowden pojezdu	Driving cable
A-12	810130012	Bowden kartáče	Brush control cable
A-13	810130013	Pružina	Spring
B-01	810130021	Tlačítko	Selector button
B-02	810130022	Pružina tlačítka	Button spring
B-03	810130023	Pravý díl rukojeti	Lever right cover
B-06	810130026	Levý díl rukojeti	Lever left cover
B-07	810130027	Kryt páky	Lever cover
B-08	100303011	Šroub	Bolt
B-09	810130029	Páka ovládání otáček kartáče	Gear change lever (brush)
B-10	810130030	Táhlo tlačítka	Push rod
B-11	110103	Matice	Nut
B-12	810130032	Doraz páky	Lever guide board
B-13	810130033	Podložka ozubená	Washer
B-14	810130034	Západka	Pawl
B-15	810130035	Držák bowdenu	Cable bracket
B-16	100539010	Šroub	Bolt
B-17	100103009	Šroub	Bolt
B-18	810130038	Bowden	Brush cable
B-19	810130039	Kulisa páky	Brush wheel
B-20	120103	Podložka	Washer
B-21	110107	Matice	Nut
C-02	810130042	Pravý díl rukojeti	Handle cover right
C-03	810130043	Levý díl rukojeti	Handle cover left
C-05	810130045	Kryt páky	Handle panel cover
C-06	100203011	Šroub	Bolt
C-07	810130047	Podložka	Washer
C-08	120207	Podložka	Washer
C-09	810130049	Páka regulace otáček	Speed control lever
C-10	810130050	Kulisa páky	Speed lever plate
C-11	110103	Matice	Nut
C-12	100203011	Šroub	Bolt
C-13	810130053	Bowden plynu	Throttle cable
D-02	810130062	Spodní kryt držáku madla	Handle bracket lower cover
D-03	810130063	"U" šroub držáku madla	U type bolt
D-04	810130064	Třmen madla	Upper handle seat
D-05	810130065	Madlo nastavení řídítek	Handlebar adjusting handle
D-06	100102009	Šroub	Bolt
D-07	810130067	Upínací podložka	Washer
D-08	110102	Matice	Nut
D-09	110105	Matice	Nut
D-10	810130070	Horní kryt držáku madla	Handle bracket upper cover
D-11	810130071	Držák horního madla	Upper handle bracket
E-01	810130081	Motor SG575	Engine SG575
E-02	810130082	Pero	Key

Position	Part number	Název	Name
E-03	810130083	Řemenice motoru	Engine belt pulley
E-04	810130084	Kulisa řazení	Adjustment plate
E-05	810130085	Pouzdro	Bushing
E-06	100539009	Šroub	Bolt
E-07	810130087	Pouzdro	Bushing
E-08	810130088	Průchodka bowdenu 1	Cable cutting sleeve 1
E-09	810130089	Průchodka bowdenu 2	Cable cutting sleeve 2
E-10	110307	Matice	Nut
E-11	110107	Matice	Nut
E-12	100203009	Šroub	Bolt
E-13	810130093	Lůžko motoru	Engine fixed plate
E-14	100205032	Šroub	Bolt
E-15	120307	Podložka	Washer
E-16	81010016E	Šroub	Bolt
E-17	810130097	Objímka řemenu	Belt guard frame
E-18	100203011	Šroub	Bolt
E-19	81010019E	Šroub kladky napínáku	Bolt
E-20	810130100	Kolo napínání řemenu	Tension wheel
E-21	130114	Pojistný kroužek	Circlip
E-22	810130102	Pouzdro	Bushing
E-23	810130103	Hřídel	Shaft
E-24	130127	Pojistný kroužek	Circlip
E-25	142201	Ložisko	Bearing
E-26	810130106	Napínací řemenice	Idle pulley
E-27	810130107	Páka napínání	Tensioner arm
E-28	810130108	Pružina napínání	Variable speed spring
E-29	130109	Pojistný kroužek	Circlip
E-30	81010030E	Klínový řemen	V-belt
E-31	25100201902	Klínový řemen	V-belt
E-32	120305	Podložka	Washer
E-33	110105	Matice	Nut
E-34	120105	Podložka	Washer
E-35	110105	Matice	Nut
E-36	120107	Podložka	Washer
E-37	810130117	Matice	Nut
E-38	810130118	Kryt motoru	Engine cover
E-39	810130119	Palivový filtr	Fuel filter
E-40	810130120	Svorka hadičky	Fuel tube clip
F-01	810130121	Madlo páky	Height adjustment handle
F-02	810130122	Páka nastavení výšky	Height adjustment rod
F-03	110107	Matice	Nut
F-04	810130124	Podložka	Stationary bushing
F-05	100205017	Šroub	Bolt
F-06	810130126	Matice páky	Knob nut
F-07	810130127	Kryt řemenového převodu	Belt cover
F-08	100202009	Šroub	Bolt
F-09	110102	Matice	Nut
F-10	100205013	Šroub	Bolt
F-11	810130131	Spojovací deska	Connecting base
F-12	110107	Matice	Nut
F-13	81010013F	Klínový řemen	V-belt
F-14	810130134	Řemenice variátoru kompletní	Variable belt wheel assembly
F-15	140200	Ložisko	Bearing
F-16	810130136	Páka řemenice variátoru	Gear control panel assembly
F-17	810130137	Vratná pružina	Return spring
F-18	810130138	Deska variátoru kartáče	Fixing plate
F-19	110105	Matice	Nut

Position	Part number	Název	Name
F-20	110405	Matice	Nut
F-21	810130141	Šasí	Chassis
F-22	100203011	Šroub	Bolt
F-23	110103	Matice	Nut
F-24	810130144	Držák páky natáčení kartáče	Steering lever support
F-25	100205037	Šroub	Bolt
F-26	810130146	Prachovka	Dust proof boot
F-27	810130147	Kroužek	Ring
F-28	810130148	Pružina	Spring
F-29	810130149	Držák předního kola	Front wheel bracket
F-30	100207087	Šroub	Bolt
F-31	810130151	Kolo kompletní	Wheel assembly
F-32	120107	Podložka	Washer
F-33	810130153	Svorník	Stud bolt
F-34	100203009	Šroub	Bolt
F-35	810130155	Svorník	Stud bolt
F-36	110105	Matice	Nut
F-37	810130157	Vodítko řetězu	Belt guide plate
G-01	810130161	Krytka madla	Handle cover
G-02	100203007	Šroub	Bolt
G-03	810130163	Madlo páky	Handle
G-04	810130164	Páka řazení	Gear change lever
G-05	100203013	Šroub	Bolt
G-06	810130166	Držák páky řazení	Gear change lever bracket
G-07	110103	Matice	Nut
G-08	810130089	Průchodka bowdenu	Cable plug
G-09	100203009	Šroub	Bolt
G-10	810130170	Zadní deska	Rear board
G-11	810131011	Držák táhla pojezdu	Swing arm support assembly
G-12	120305	Podložka	Washer
G-13	110105	Matice	Nut
G-14	810130174	Kyvadlo třecí řemenice	Friction pulley rocker arm
G-15	810130175	Táhlo třecí řemenice	Friction pulley lever
G-16	810130176	Táhlo pojezdu k třecímu kolu	Fork rod assembly
G-17	810130177	Třecí řemenice kompletní	Friction pulley assembly
G-18	810130178	Vratná pružina	Return spring
G-19	810130179	Pravá deska	Right board
G-20	810130180	Třecí kolo pojezdu kompletní	Friction wheel assembly
G-21	810130181	Ozubená hřídel třecího kola	Friction wheel shaft
G-22	810130182	Osa pojezdových kol	Drive shaft
G-23	810130183	Pero	Key
G-24	810130184	Čep	Pin
G-25	120115	Podložka	Washer
G-26	810130186	Ozubené kolo pojezdu velké	Big gear
G-27	810130187	Levá deska	Left board
G-28	810130188	Levé pouzdro osy kol	Left bushing
G-29	130109	Pojistný kroužek	Circlip
G-30	810130190	Pojezdové kolo kompletní	Wheel assembly
G-31	810130191	Čep	Pin
G-32	SB-55	Ložisko	Bearing
G-33	130137	Pojistný kroužek	Circlip
G-34	100203019	Šroub	Bolt
G-35	110107	Matice	Nut
G-36	810130196	Přední deska	Front board
G-37	100207012	Šroub	Bolt
G-38	130123	Pojistný kroužek	Circlip
G-39	810130210	Pravé pouzdro osy kol	Right wheel axle bushing

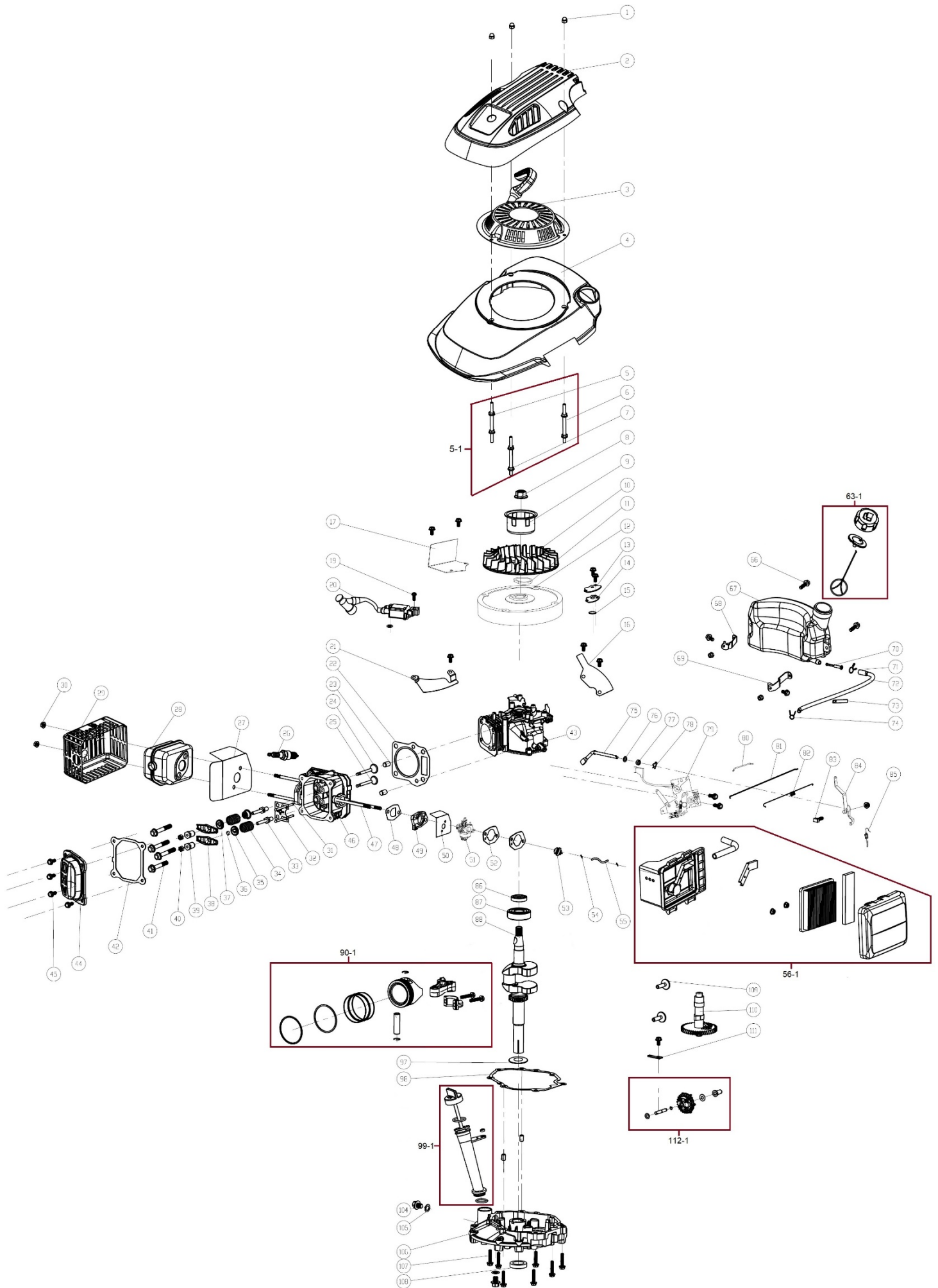
Position	Part number	Název	Name
G-40	100203011	Šroub	Bolt
G-41	120305	Podložka	Washer
G-42	810130117	Matice	Nut
G-43	120303	Podložka	Washer
G-44	100103007	Šroub	Bolt
H-01	810130161	Krytka madla	Handle cover
H-02	100203007	Šroub	Bolt
H-03	810130163	Madlo páky	Handle
H-04	810130224	Páka natáčení kartáče	Brush steering lever
H-05	100203019	Šroub	Bolt
H-06	110103	Matice	Nut
H-07	110107	Matice	Nut
H-08	810130228	Pravý kryt kartáče	Right brush guard board
H-09	810130229	Hlavní kryt kartáče	Brush main board assembly
H-10	100205009	Šroub	Bolt
H-11	810130231	Pružina	Spring
H-12	810130232	Podložka	Washer
H-13	810130223	Pero	Key
H-14	810130234	Řemenice kartáče	Brush pulley
H-15	130137	Pojistný kroužek	Circlip
H-16	120237	Podložka	Washer
H-17	140203	Ložisko	Bearing
H-18	100203009	Šroub	Bolt
H-19	110103	Matice	Nut
H-20	810130240	Deska dorazu	Limiting plate
H-21	810130241	Levý kryt kartáče	Left brush guard board
H-22	110105	Matice	Nut
H-23	81010023H	O kroužek	O ring
H-24	810130244	Spojovací hřídel	Connecting shaft
H-25	810130245	Šroub	Bolt
H-26	810130246	Převodovka kartáče	Brush gearbox assembly
H-27	81010027H	Pero	Key
H-28	810130248	Pouzdro	Bushing
H-29	810130249	Vnitřní příruba kartáče	Brush inner flange
H-30	810130250	Kartáč	Brush
H-31	810130251	Vnější příruba kartáče	Brush outer flange
H-32	81010032H	Podložka	Washer
H-33	110107	Matice	Nut
H-34	110107	Matice	Nut
H-35	810130255	Hřídel kartáče	Brush shaft
H-36	810130256	Přídavný kryt	Additional cover
H-37	100202009	Šroub	Bolt
H-38	110102	Matice	Nut
H-39	120207	Podložka	Washer
H-40	130232	Pojistný kroužek	Circlip
I-01	810130261	Vodící držák	Support bracket
I-02	810130262	Pravý závěs	Right hanging plate
I-03	100603009	Šroub	Bolt
I-04	810130264	Středový držák	Middle support bracket
I-06	810130266	Pružina	Spring
I-07	810130267	Levý závěs	Left hanging plate
I-08	810130268	Gumový kryt	Cover
I-09	810130269	Horní kryt sběrače	Upper cover
I-10	100539007	Šroub	Bolt
I-11	110103	Matice	Nut
I-12	810130272	Držák madla	Handle bracket
I-13	810130273	Návlek madla	Handle foam tube



Position	Part number	Název	Name
I-14	810130274	Madlo	Handle
I-15	810130275	Objímka	Sleeve
I-16	810130276	Lišta	Fixed plate
I-17	810130277	Plastová lišta	Plastic plate
I-18	810130278	Spodní kryt sběrače	Lower cover
I-19	810130279	Kolečko	Wheel
I-20	810130280	Levý boční kryt sběrače	Left plate cover
I-21	810130281	Pravý boční kryt sběrače	Right plate cover
I-22	810130282	Madlo	Handle
J-01	100205032	Šroub	Bolt
J-02	810130292	Pouzdro	Bushing
J-03	810130293	Středový držák radlice	Middle shovel bracket
J-04	110105	Matice	Nut
J-05	810130295	Levý držák radlice	Left shovel bracket
J-06	810130296	Pravý držák radlice	Right shovel bracket
J-07	810130297	Radlice	Snow shovel
J-08	100605017	Šroub	Bolt
J-09	810130299	Kolečko radlice	Shovel wheel
J-10	810130300	Gumová lišta radlice	Shovel rubber plate
J-11	810130301	Přítlačná lišta	Shovel fixed plate
J-12	100605027	Šroub	Bolt
J-13	110107	Matice	Nut

# HECHT<sup>®</sup> 8101

made for garden



Position	Part number	Název	Name
1	M-06K	Matice	Nut
2	810130118	Kryt motoru	Engine cover
3	810130313	Startér kompletní	Recoil starter assembly
4	810130314	Kryt ventilátoru	Fan cover
5-1	8101303151	Svorníky (set 3 ks)	Svorníky (set 3 ks)
5	810130315	Svorník 1	Stud bolt 1
6	810130316	Svorník 2	Stud bolt 2
7	810130317	Svorník 3	Stud bolt 3
8	110211	Matice	Nut
9	810130319	Miska startéru	Clutch drum
10	810130320	Ventilátor	Fan
11	810130321	Těsnění setrvačnicku	Flywheel gasket
12	810131012	Setrvačnick	Flywheel
13	810130323	Kryt odvodušnění	Breathing cover
14	810130324	Těsnění odvodušnění	Breathing gasket
15	810130325	Membrána odvodušnění	Breathing membrane
16	810131016	Deska	Board
17	810131017	Boční kryt	Side cover
19	100203017	Šroub	Bolt
20	810130334	Cívka zapalování	Ignition coil
21	810130335	Kryt	Cover
22	810130336	Těsnění hlavy válce	Cylinder head gasket
23	810130337	Čep	Pin
24	810130338	Sací ventil	Intake valve
25	810130339	Výfukový ventil	Exhaust valve
26	A969P	Svíčka	Spark plug
27	810130341	Těsnění výfuku	Muffler gasket
28	810130342	Výfuk	Muffler
29	810130343	Kryt výfuku	Muffler coer
30	110203	Matice	Nut
31	810130345	Zdvihací tyčka ventilu	Valve pushing rod
32	810130346	Vodící deska ventilu	Valve guide plate
33	810130347	Seřizovací šroub ventilu	Valve bolt
34	810130348	Pružina ventilu	Valve spring
35	810130349	Podložka pružiny výfuk. ventilu	Exhaust valve spring washer
36	810130350	Koncovka ventilu	Valve rotator
37	810130351	Podložka pružiny sacího ventilu	Intake valve spring washer
38	810130352	Vahadlo ventilu	Valve rocker
39	810130353	Matice ventilu	Valve nut
40	110305	Matice	Nut
41	100205052	Šroub	Bolt
42	810130356	Těsnění ventilového víka	Cylinder head cover gasket
43	Pouze celý motor	Kliková skříň	Crankcase
44	810130358	Ventilové víko	Cylinder head cover
45	100203009	Šroub	Bolt
46	810130360	Hlava válce	Cylinder head
47	26800605601	Svorník	Stud bolt
48	810130362	Těsnění karburátoru	Carburetor gasket
49	810130363	Příruba karburátoru	Carburetor insulator
50	810130364	Těsnění příruby karburátoru	Insulator gasket
51	810130365	Karburátor	Carburetor
52	810130366	Těsnění vzduchového filtru	Air filter gasket
53	810130367	Primer	Primer
54	810130368	Svorka hadičky	Pipe clamp
55	810130369	Hadička	Pipe



Position	Part number	Název	Name
56-1	8101303701	Vzduchový filtr kompletní	Air filter assembly
63-1	8101303771	Palivová zátka kompletní	Fuel tank cap assembly
66	100203013	Šroub	Bolt
67	810130381	Palivová nádrž	Fuel tank
68	810130382	Pravý držák palivové nádrže	Fuel tank right bracket
69	810130383	Levý držák palivové nádrže	Fuel tank left bracket
70	810130384	Palivový filtr	Fuel filter
71	810130385	Svorka hadičky	Pipe clamp
72	810130386	Palivová hadička	Fuel pipe
74	810130388	Svorka hadičky	Pipe clamp
75	810130389	Táhlo regulátoru	Governor control rod
76	120103	Podložka	Washer
77	25100123501	Gufero	Oil seal
78	810130392	Závlačka	Pin
79	810130393	Kulisa regulace otáček	Governor board assembly
80	810130394	Táhlo sytiče	Choke push rod
81	810130395	Táhlo plynu	Throttle rod
82	810130396	Pružina táhla plynu	Spring
83	380250002-0001	Šroub	Bolt
84	810130398	Páka regulace otáček	Governor rod
85	810130399	Vratná pružina	Spring
86	553SX1059	Gufero	Oil seal
87	142105	Ložisko	Bearing
88	810130402	Kliková hřídel	Crankshaft
90-1	8101304041	Píst kompletní	Piston assembly
97	810130411	Podložka	Washer
98	810130412	Těsnění klikové skříně	Crankcase gasket
99-1	8101304131	Olejevá měrka kompletní	Oil dipstick assembly
104	810130418	Vypouštěcí šroub	Drain bolt
105	810130419	Podložka vypouštěcího šroubu	Washer
106	810130420	Víko klikové skříně	Crankcase cover
107	100205047	Šroub	Bolt
108	553SX1029	Gufero	Oil seal
109	810130421	Zdvihátko	Tappet
110	810130422	Váčková hřídel	Camshaft
111	810130423	Držák hřídele regulátoru	Gear shaft bracket
112-1	8101304241	Regulátor otáček kompletní	Governor assembly