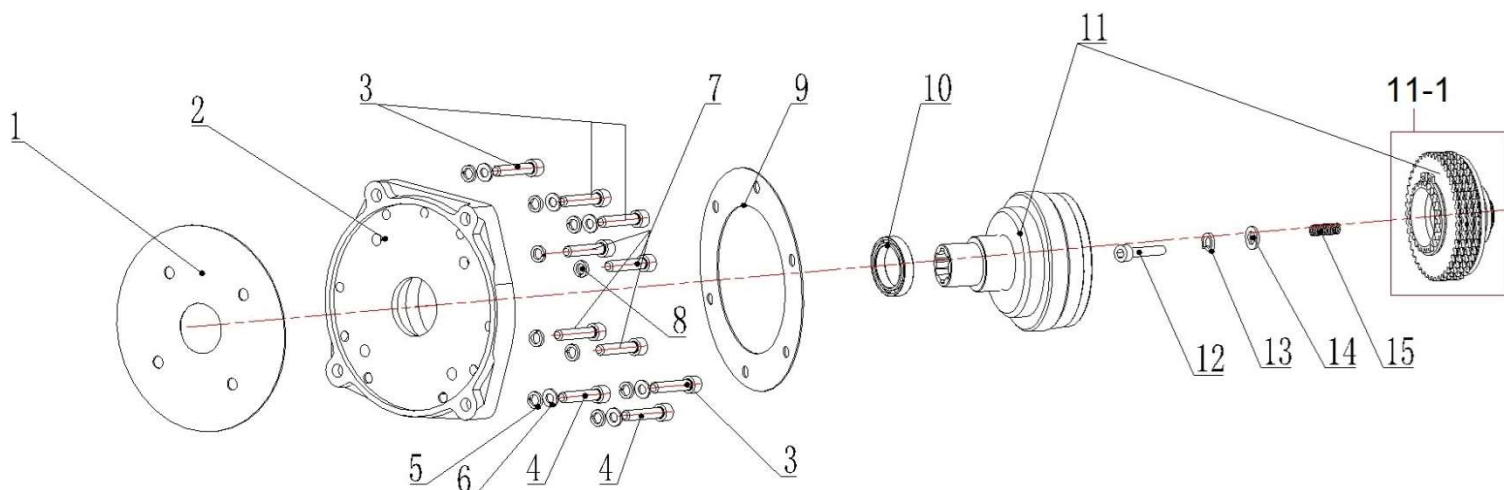


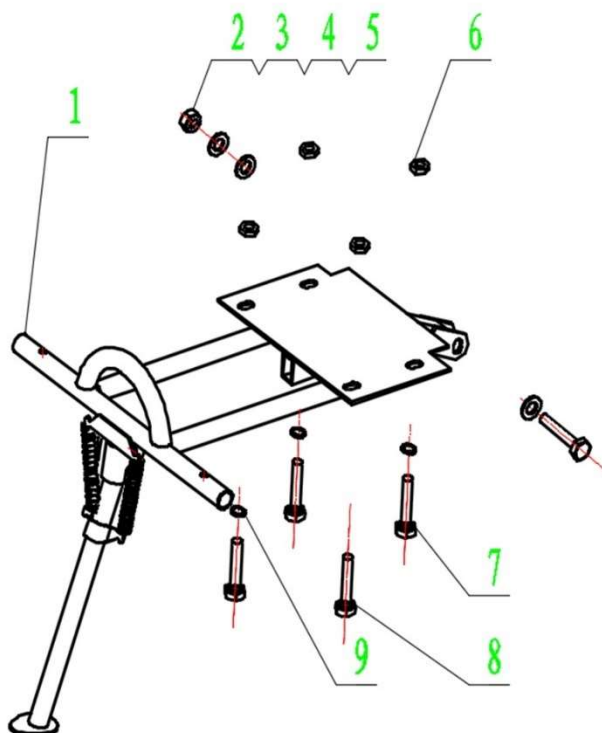
Position	HECHT number	Název	Name
1	Pouze celá převodovka	Škříň převodovky	Gearbox case
2	7100-2015-207	Odvzdušňovací šroub převodovky	Bolt
3	7100-2015-208	Olejová měrka	Oil gauge
4	7100-2015-213	Těsnění převodovky	Gearbox gasket
6	710030006	Kryt převodovky	Gearbox cover
7	SF-08*35	Šroub M8x35	Bolt M8x35
8	PP-08	Pružná podložka 8	Spring washer 8
9	P-08	Podložka 8	Washer 8
11	M-08	Matice M8	Nut M8
12	SF-08*45	Šroub M8x45	Bolt M8x45
13	7100-2015-220	Boční kryt hřídele	Shaft side cover
14	SF-08*45	Šroub M8x45	Bolt M8x45
15	7100-2015-225	Táhlo řazení	Shifting lever
16	7100-216	O kroužek 10x2	O ring 10x2
17	7100-2015-227	Pouzdro 14x22x6,5	Bushing 14x22x6,5
18	7100-2015-228	Vidlice řazení	Shifting fork
19	M-08	Matice M8	Nut M8
20	P-08	Podložka 8	Washer 8
21	PP-08	Pružná podložka 8	Spring washer 8
22	PK-14	Pojistný kroužek 14	Circlip 14
23	7100-2015-231	Pouzdro 14x18x28,5	Bushing 14x18x28,5
24	7100-2015-232	O kroužek 9x2,65	O ring 9x2,65

Position	HECHT number	Název	Name
25	7100-2015-233	Závlačka	Cotter pin
26	7100-208	Vidlice spojky	Clutch fork
27	7100-2015-235	Čep 6x28	Pin 6x28
28	710030028	Táhlo spojky	Clutch arm
29	7100-201	Úchyt bowdenu	Cable seat
30	PP-08	Pružná podložka 8	Spring washer 8
31	M-08	Matice M8	Nut M8
32	6202	Ložisko 6202	Bearing 6202
32,1	6003	Ložisko 6003	Bearing 6003
33	710030033	Hřídel	Shaft
34	7100-2015-247	Jehlové ložisko K12x16x17	Needle bearing K12x16x17
35	7100-2015-248	Podložka 12,5x20x1	Washer 12,5x20x1
36	710030036	Hřídel	Countershaft
37	710030037	Podložka ozubeného kola	Gear steel pad
38	7100-2015-250	Ozubené kolo	Gear
39	7100-2015-251	Podložka 15x23	Washer 15x23
40	152001047	Gufero 15x30x7	Oil seal 15x30x7
41	PK-15	Pojistný kroužek 15	Circlip 15
42	7100-2015-253	Jehlové ložisko HK1214	Needle bearing HK1214
43	PK-15	Pojistný kroužek 15	Circlip 15
44	7100-2015-250	Ozubené kolo	Gear
45	710030045	Ozubené kolo zpátečky	Reverse gear
46	710030046	Hřídel	Shaft
47	710030047	Hřídel	Shaft
48	6004	Ložisko 6004	Bearing 6004
49		Pojistný kroužek	Circlip
50	710030050	Ozubené kolo	Gear
51	7100-2015-261		
52	7100-2015-262	Pružina	Spring
53	7100-2015-263	Kulička	Ball
54	710030054	Ozubené kolo dvojité	Double gear
55	7100-2015-265		
56	7100-103	Korunová matice M12	Slotted nut M12
57	PP-12	Pružná podložka 12	Spring washer 12
58	P-12	Podložka 12	Washer 12
59	710030059	Kuželové ozubené kolo	Bevel gear
60	710030060	Podložka 30x40x1	Washer 30x40x1
61	710030061	Podložka 30x40x0,5	Washer 30x40x0,5
62		Pojistný kroužek vnitřní	Circlip for hole
63	6006	Ložisko 6006	Bearing 6006
64		Pojistný kroužek	Circlip
66	7100-2015-275	Ložisko NKI25/20	Bearing NKI25/20
68	710030068	Hřídel svislá	Vertical shaft
69	7100-114	Těsnění	Gasket
70	710030070	Skříň převodovky spodní	Lower gearbox
71	P-10	Podložka 10	Washer 10
72	PP-10	Pružná podložka 10	Spring washer 10
73	S-10*35	Šroub M10x35	Bolt M10x35
74	785001015	Podložka	Washer
75	785001014	Vypouštěcí šroub M10x1,25	Oil drain bolt M10x1,25
76	7100-127	Těsnění	Gasket
77	6206	Ložisko 6206	Bearing 6206
78	30206	Kuželíkové ložisko 30206	Bearing 30206
79	710030060	Podložka 30x40x1	Washer 30x40x1
80	710030080	Podložka 30x40x0,3	Washer 30x40x0,3
81	710030081	Výstupní hřídel	Output shaft

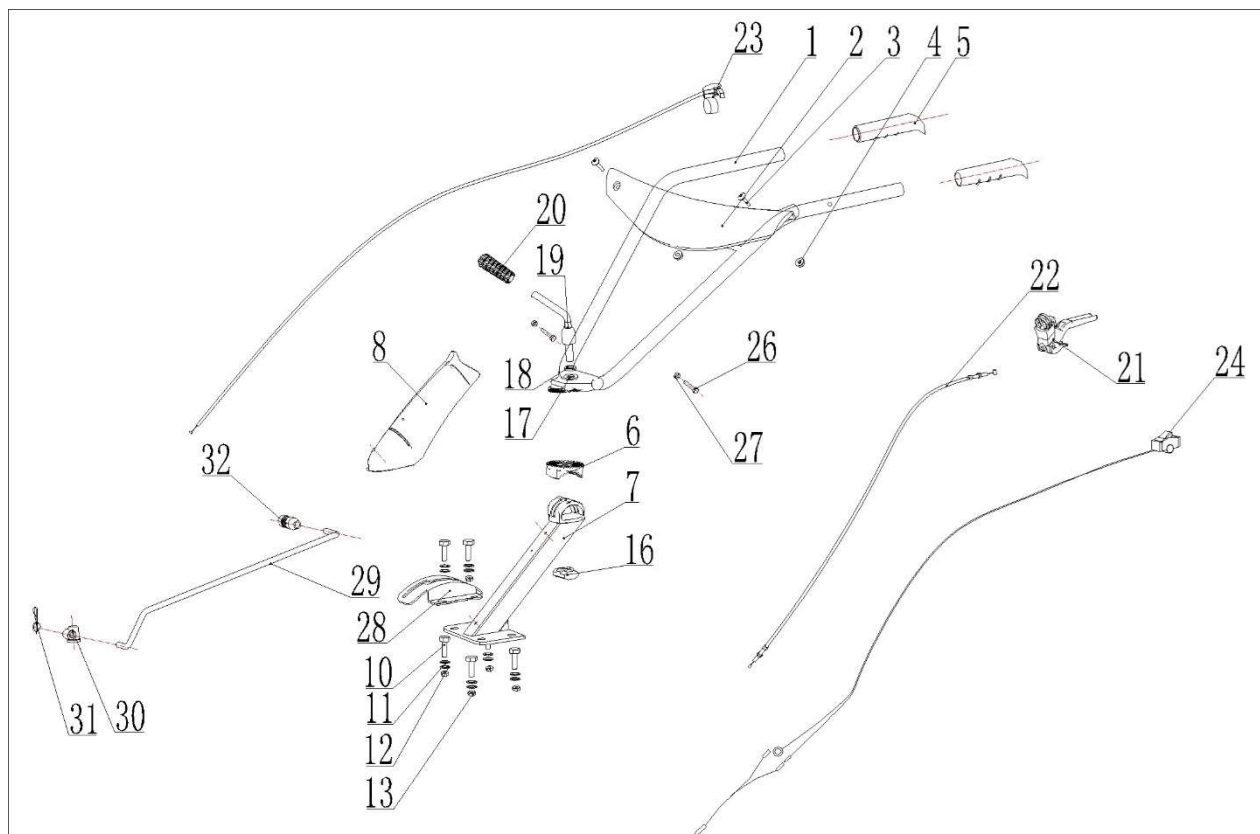
Position	HECHT number	Název	Name
82	710030082	Kuželové ozubené kolo	Bevel gear
83	7100-2015-291	Podložka	Washer
84	710030084	Kryt převodovky	Gearbox cover
85	7100-135	Gufero 30x52x8	Oil seal 30x52x8
86	7100-120	Krytka	Output shaft cover
87	SI-08*30	Šroub M8x30	Bolt M8x30
88	P-08	Podložka 8	Washer 8
89	PP-08	Pružná podložka 8	Spring washer 8



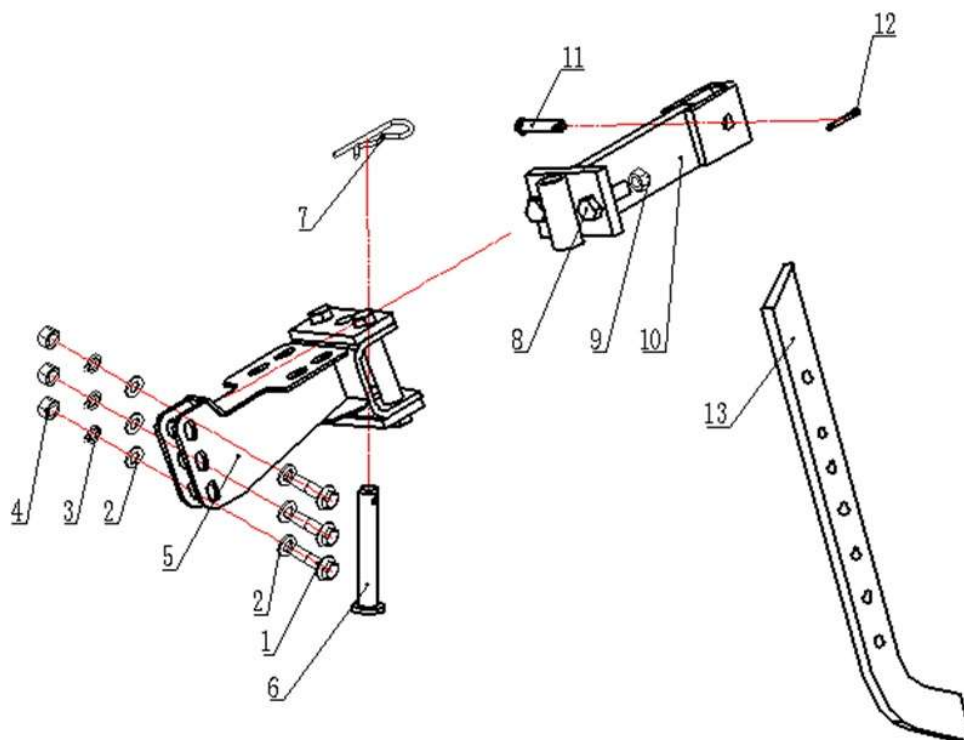
Position	Part number	Název	Name
1	710030091	Těsnění	Gasket
2	710030092	Příruba	Flange
3	SI-08*30	Šroub M8x30	Bolt M8x30
4	SI-08*25	Šroub M8x25	Bolt M8x25
5	PP-08	Pružná podložka 8	Spring washer 8
6	P-08	Podložka 8	Washer 8
7	SI-08*35	Šroub M8x35	Bolt M8x35
8	PP-08	Pružná podložka 8	Spring washer 8
9	710030099	Těsnění	Gasket
10	6206	Ložisko 6206	Bearing 6206
11	710030101	Spojka	Clutch assembly
11-1	7100301011	Protikus spojky	Clutch
12	SI-06*16	Šroub M6x16	Bolt M6x16
13	PP-06	Pružná podložka 6	Spring washer 6
14	P-06	Podložka 6	Washer 6
15	710030115	Pružina	Spring



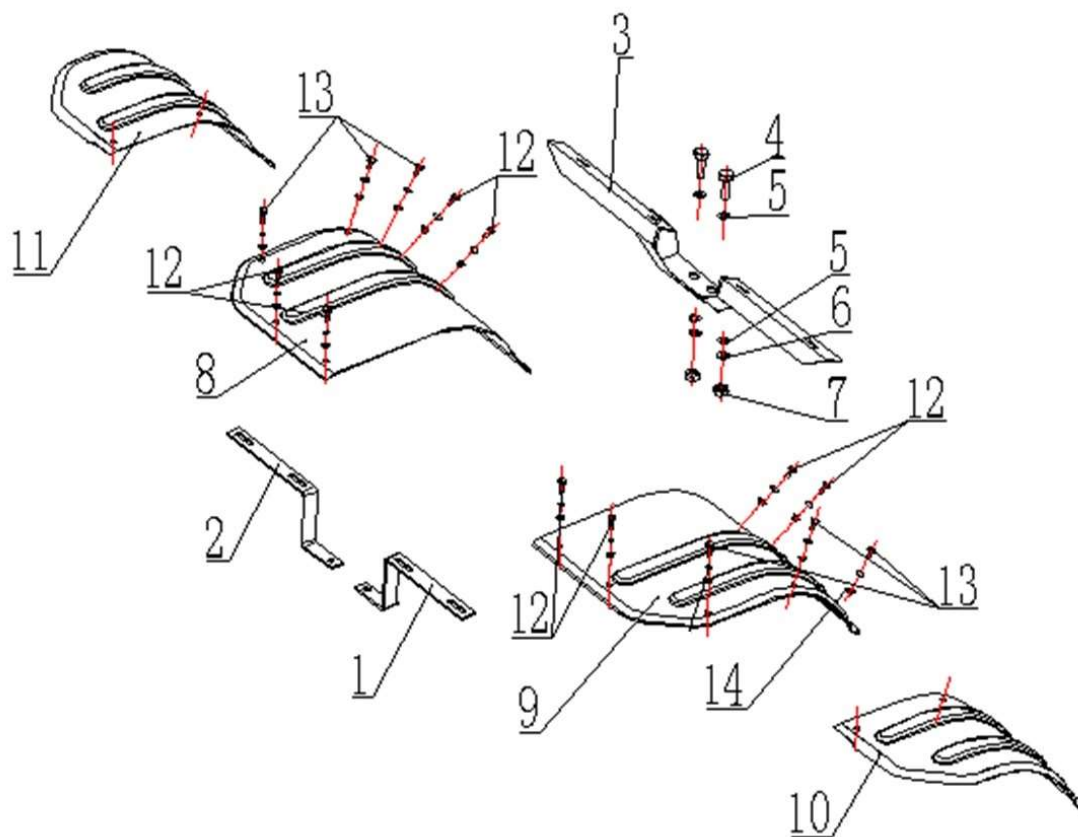
Position	Part number	Název	Name
1	7100-2015-701	Lůžko motoru	Engine support
2	S-10*40	Šroub M10x40	Bolt M10x40
3	M-10	Matice M10	Nut M10
4	PP-08	Pružná podložka 8	Spring washer 8
5	P-08	Podložka 8	Washer 8
6	M-08	Matice M8	Nut M8
7	S-08*40	Šroub M8x40	Bolt M8x40
8	S-08*60	Šroub M8x60	Bolt M8x60
9	VP-08	Velká podložka 8	Big washer 8



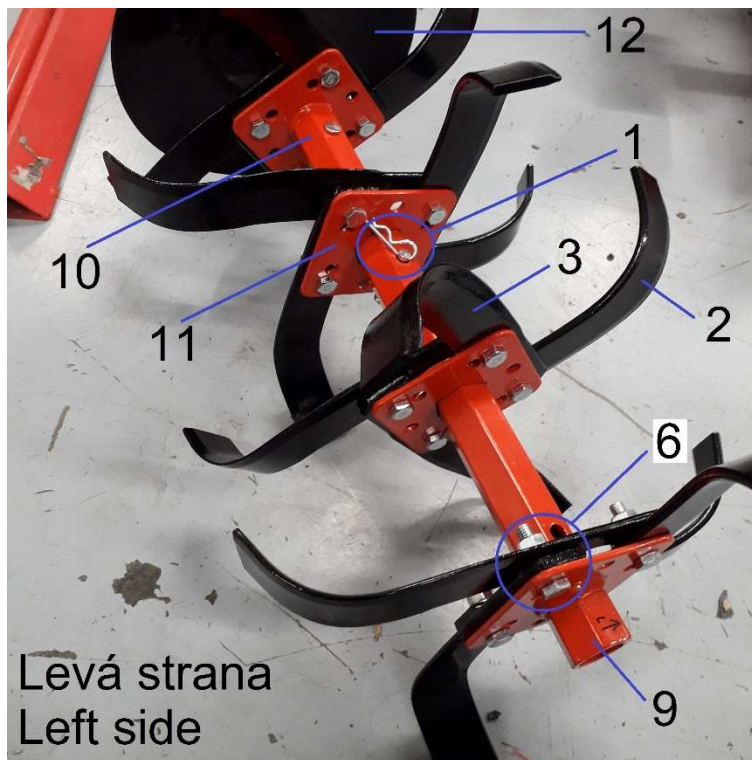
Position	Part number	Název	Name
1	710030126	Řidítka	Handlebar
2	7100-2015-302	Panel řidítek	Handlebar panel
3	SK-06*40	Šroub M6x40	Bolt M6x40
4	M-06	Matice M6	Nut M6
5	7100-326	Rukojeť	Grip
6	7100-2015-317	Ozubení řidítek	Teeth bracket
7	710030132	Stojan řidítek	Handlebar stand
8	7100-2015-308	Kryt stojanu řidítek	Handlebar stand cover
10	S-10*40	Šroub M10x40	Bolt M10x40
11	P-10	Podložka 10	Washer 10
12	PP-10	Pružná podložka 10	Spring washer 10
13	MS-10	Matice M10	Nut M10
16	710030141	Upínací podložka řidítek	Fixing plate
17	PP-16	Pružná podložka 16	Spring washer 16
18	P-16	Podložka 16	Washer 16
19-20	710030143	Páka aretace řidítek	Locking handle
21	710030145	Páka spojky	Clutch handle
22	710030146	Bowden spojky	Clutch cable
23	710030147	Ovládání plynu	Throttle control
24	7100-2015-331	Vypínač motoru	Engine stop switch
26	S-05*30	Šroub M5x30	Bolt M5x30
27	M-05	Matice M5	Nut M5
28	710030152	Kryt řazení	Shifting lever cover
29	7100-2015-327	Páka řazení	Shifting lever
30	7100-301	Plastový kloub	Plastic joint
31	7100-313	Závlačka	Cotter pin
32	7100-2015-328	Rukojeť páky	Lever grip



Position	Part number	Název	Name
1	S-10*50	Šroub M10x50	Bolt M10x50
2	P-10	Podložka 10	Washer 10
3	PP-10	Pružná podložka 10	Spring washer 10
4	M-10	Matice M10	Nut M10
5	710030161	Závěs	Drawbar
6	710030162	Kolík závěsu	Pin
7	7100-412	Závlačka	Cotter pin
8	S-10*35	Šroub M10x35	Bolt M10x35
9	M-10	Matice M10	Nut M10
10	710030166	Držák příslušenství	Accessory bracket
11	7100-402	Čep 10x40	Pin 10x40
12	796000125	Závlačka	Cotter pin
13	7100-401	Brzdová radlička	Support rod



Position	Part number	Název	Name
1	7100-506	Pravý držák krytu	Front fender right bracket
2	7100-507	Levý držák krytu	Front fender left bracket
3	7100-2015-508	Středový držák krytu	Middle bracket
4	S-10*25	Šroub M10x25	Bolt M10x25
5	P-10	Podložka 10	Washer 10
6	PP-10	Pružná podložka 10	Spring washer 10
7	M-10	Matice M10	Nut M10
8	7100-508	Pravý vnitřní kryt	Right inner cover
9	7100-504	Levý vnitřní kryt	Left inner cover
10	7100-501	Levý vnější kryt	Left outer cover
11	7100-509	Pravý vnější kryt	Right outer cover
12	S-06*16	Šroub M6x16	Bolt M6x16
13	S-06*12	Šroub M6x12	Bolt M6x12
14	M-06	Matice M6	Nut M6



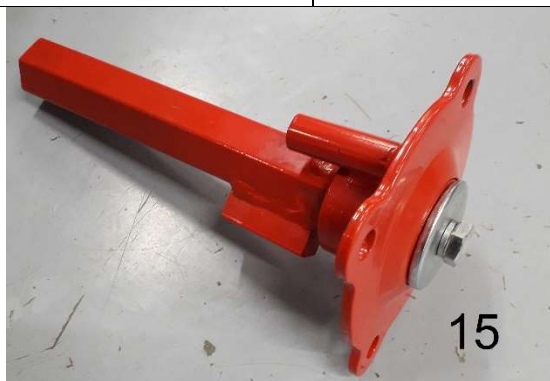
Levý



Pravý

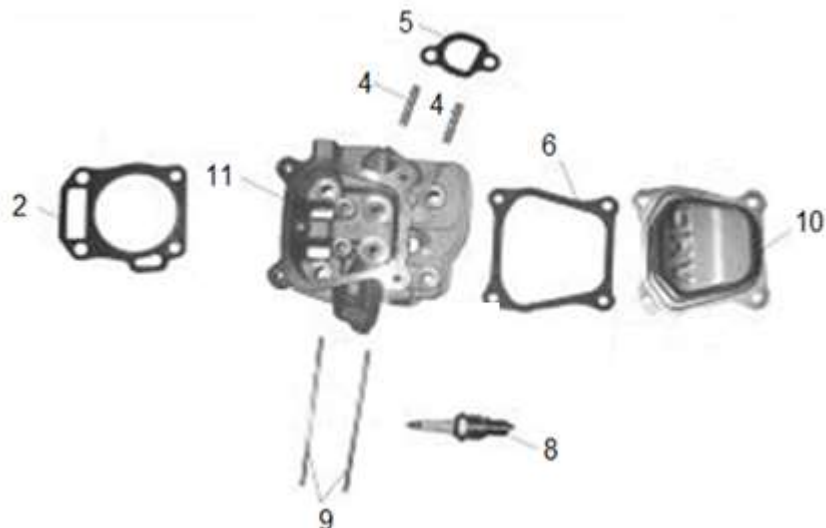


Position	Part number	Název	Name
1	7100-614	Čep 8x43	Pin 8x43
	7100-612	Závlačka	Cotter pin
2	7100-607-01	Pravý nůž	Right blade
3	7100-606-01	Levý nůž	Left blade
6	S-08*30	Šroub M8x30	Bolt M8x30
	P-08	Podložka 8	Washer 8
	PP-08	Pružná podložka 8	Spring washer 8
	M-08	Matice M8	Nut M8
9	710030192	Vnitřní unašeč nožů	Inner blade retainer
10	710030193	Vnější unašeč nožů	Outer blade retainer
11	710030194	Středový unašeč nožů	Middle blade retainer
12	710030195	Poklice nožů	Side cover

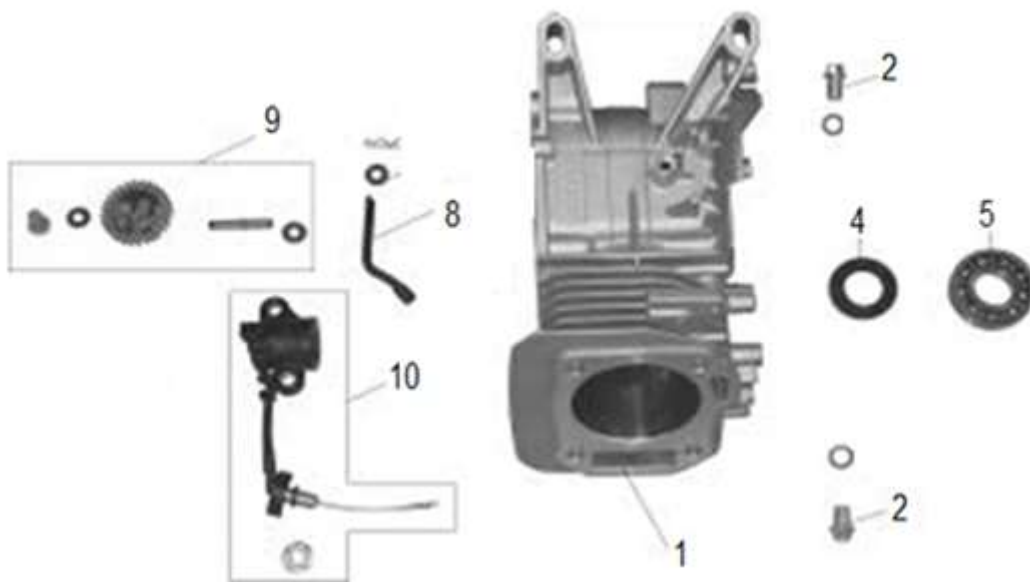


Position	Part number	Název	Name
	710000000	Duše kola 5.00-12	Wheel tube 5.00-12
	710000001	Kolo levé	Wheel left
	710000002	Kolo pravé	Wheel right
15	710030196	Prokluzový pastorek	Wheel axle

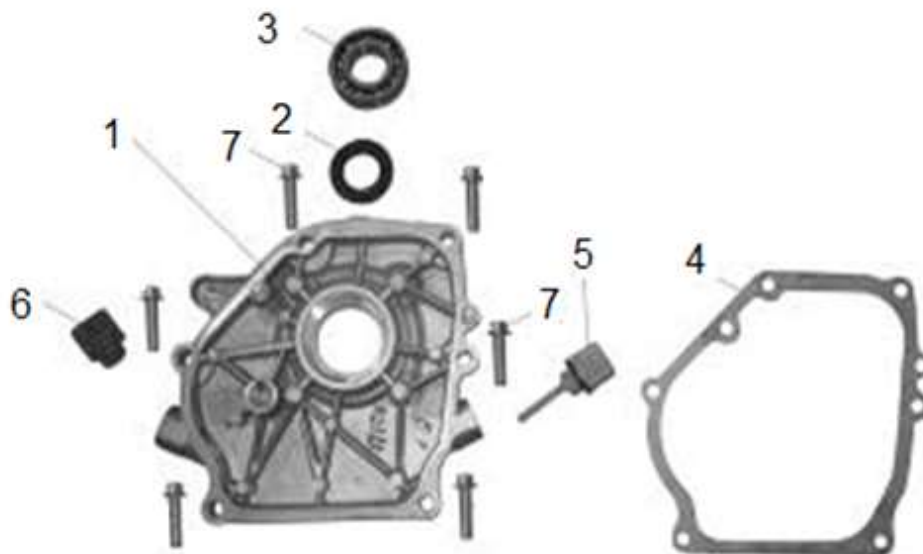




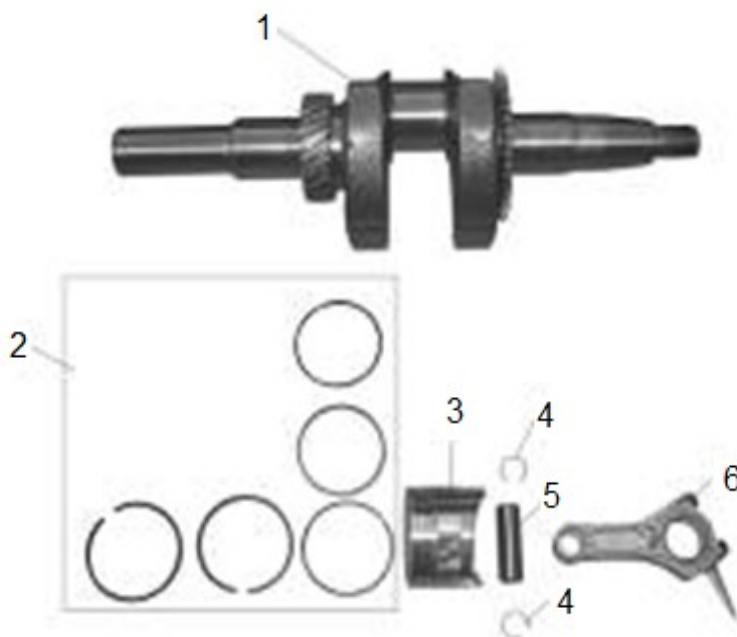
Position	Part number	Název	Name
2	710021002	Těsnění hlavy válce	Cylinder head gasket
4	710001004	Svorník M8x34	Stud bolt M8x34
5	710001005	Těsnění výfuku	Exhaust paper gasket
6	710001006	Těsnění ventilového víka	Cylinder head cover gasket
8	A969P	Svíčka zapalování	Spark plug
9	710001009	Svorník M6x113	Stud bolt M6x113
10	710001010	Ventilové víko	Cylinder head cover
11	710001011	Hlava válce	Cylinder head



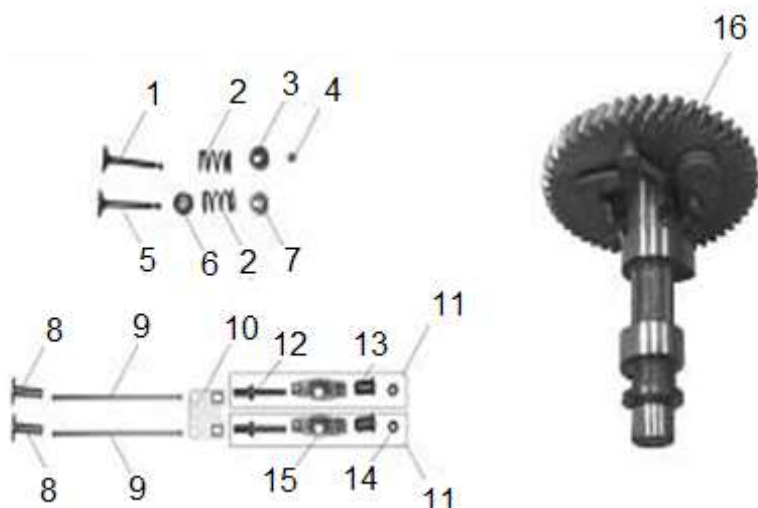
Position	Part number	Název	Name
1	710021012	Klíková skříň	Crankcase
2	710002002	Šroub M10x1,25-15	Oil drain bolt M10x1,25-15
4	710002004	Gufero 25x41,25x6	Oil seal 25x41,25x6
5	6205	Ložisko 6205	Bearing 6205
8	710002008	Ovládací táhlo regulátoru	Governor control rod
9	710002009	Regulátor otáček kompletní	Governor gear assembly
10	710002010	Olejový spínač	Olejový spínač



Position	Part number	Název	Name
1	710003001	Kryt klikové skříně	Crankcase cover
2	081118-100	Gufero 25x41,25x6	Oil seal 25x41,25x6
3	6205	Ložisko 6205	Bearing 6205
4	710003004	Těsnění klikové skříně	Crankcase gasket
5	710003005	Olejová měrka	Oil dipstick
6	710003006	Olejová zátka	Oil cap



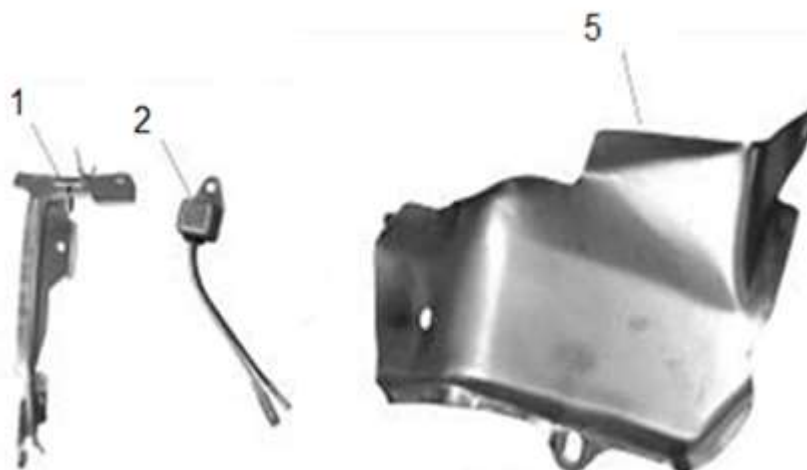
Position	Part number	Název	Name
1	710004001	Kliková hřídel	Crankshaft
2	710021032	Pístní kroužky sada	Piston ring set
3	710021033	Píst	Piston
4	710004004	Pojistka pístního čepu	Piston pin circlip
5	710004005	Pístní čep	Piston pin
6	710004006	Ojnice	Connecting rod



Position	Part number	Název	Name
1	710005001	Výfukový ventil	Exhaust valve
2	710005002	Pružina ventilu	Valve spring
3	710005003	Podložka pružiny výfuk. ventilu	Exhaust valve spring seat
4	710005004	Krytka ventilu	Valve rotator
5	710005005	Sací ventil	Intake valve
6	710005006	Těsnění sacího ventilu	Intake valve seal
7	710005007	Podložka pružiny sacího ventilu	Intake valve spring seat
8	710005008	Zdvihátko	Tappet
9	710005009	Zdvihací tyčka ventilu	Push rod
10	710005010	Vodící deska ventilu	Push rod guide plate
11-15	710005011	Vahadlo ventilu kompletní	Valve rocker assembly
16	710005012	Vačkový hřídel	Camshaft



Position	Part number	Název	Name
2	710006002	Kryt ventilátoru	Fan cover
3	710006003	Startér kompletní	Starter assembly
5	710006005	Vypínač motoru	Engine switch
8	710006008	Kladka startéru	Starter pulley
9	710006009	Pružina startéru	Starter spring
10	710006010	Západka startéru	Starter ratchet



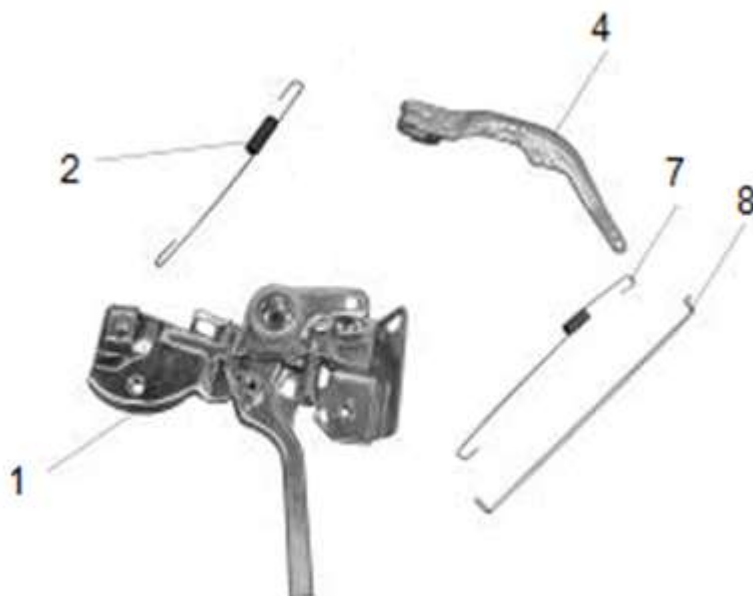
Position	Part number	Název	Name
1	710007001	Boční kryt	Side plate
2	710007002	Olejové čidlo	Oil alert unit
5	710007005	Kryt	Cover plate



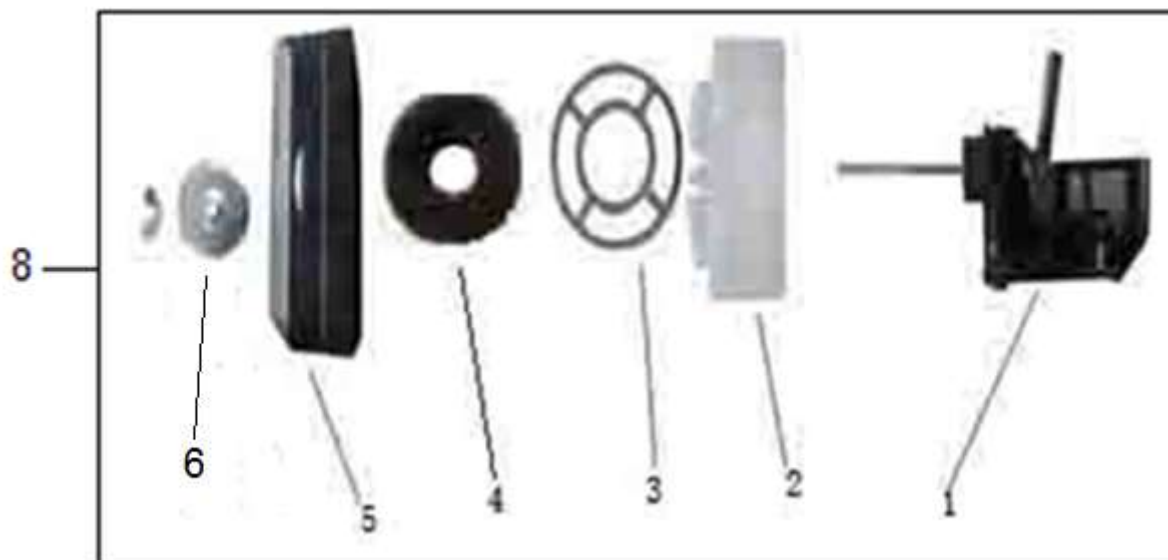
Position	Part number	Název	Name
1	710008001	Těsnění vzduchového filtru	Air filter gasket
2	710008002	Karburaťor	Carburetor
3	710008003	Těsnění karburaťoru	Carburetor gasket
4	710008004	Přiruba karburaťoru	Carburetor insulator
5	710008005	Těsnění přiruby karburaťoru	Insulator gasket
6	710008006	Táhlo sytiče	Choke lever



Position	Part number	Název	Name
1	710009001	Matice M14	Nut M14
2	710009002	Miska startéru	Starter idle pulley
3	710009003	Ventilátor	Fan
4	710009004	Setrvačnik	Flywheel
5	710021081	Cívka zapalování	Ignition coil
7	710009007	Krytka svíčky	Spark plug cap



Position	Part number	Název	Name
1	710010001	Kulisa regulace otáček kompletní	Governor control board
2	710010002	Pružina	Governor spring
4	710010004	Páka regulace otáček	Governor arm
7	710010007	Pružina táhla regulace otáček	Throttle return spring
8	710010008	Táhlo regulace otáček	Governor rod



Position	Part number	Název	Name
1	710011001	Příruba vzduchového filtru	Air filter body
2	710011002	Vana vzduchového filtru	Air filter cup
3	710011003	Kroužek vzduchového filtru	Air filter ring
4	710011004	Vložka vzduchového filtru	Air filter element
5	710011005	Víko vzduchového filtru	Air filter cover
6	710011006	Podložka	Washer
8	710011008	Vzduchový filtr kompletní	Air filter assembly



Position	Part number	Název	Name
1	710012001	Výfuk	Muffler



Position	Part number	Název	Name
1	710013001	Palivová nádrž kompletní	Fuel tank assembly
2	61120-KB01-0000	Palivová zátka	Fuel tank cap
3	710013003	Sítka nádrže	Fuel tank net
4	710013004	Palivová nádrž	Fuel tank
6	170660077-0001	Palivový filtr	Fuel tank filter
9	710013009	Palivová hadička	Fuel tube