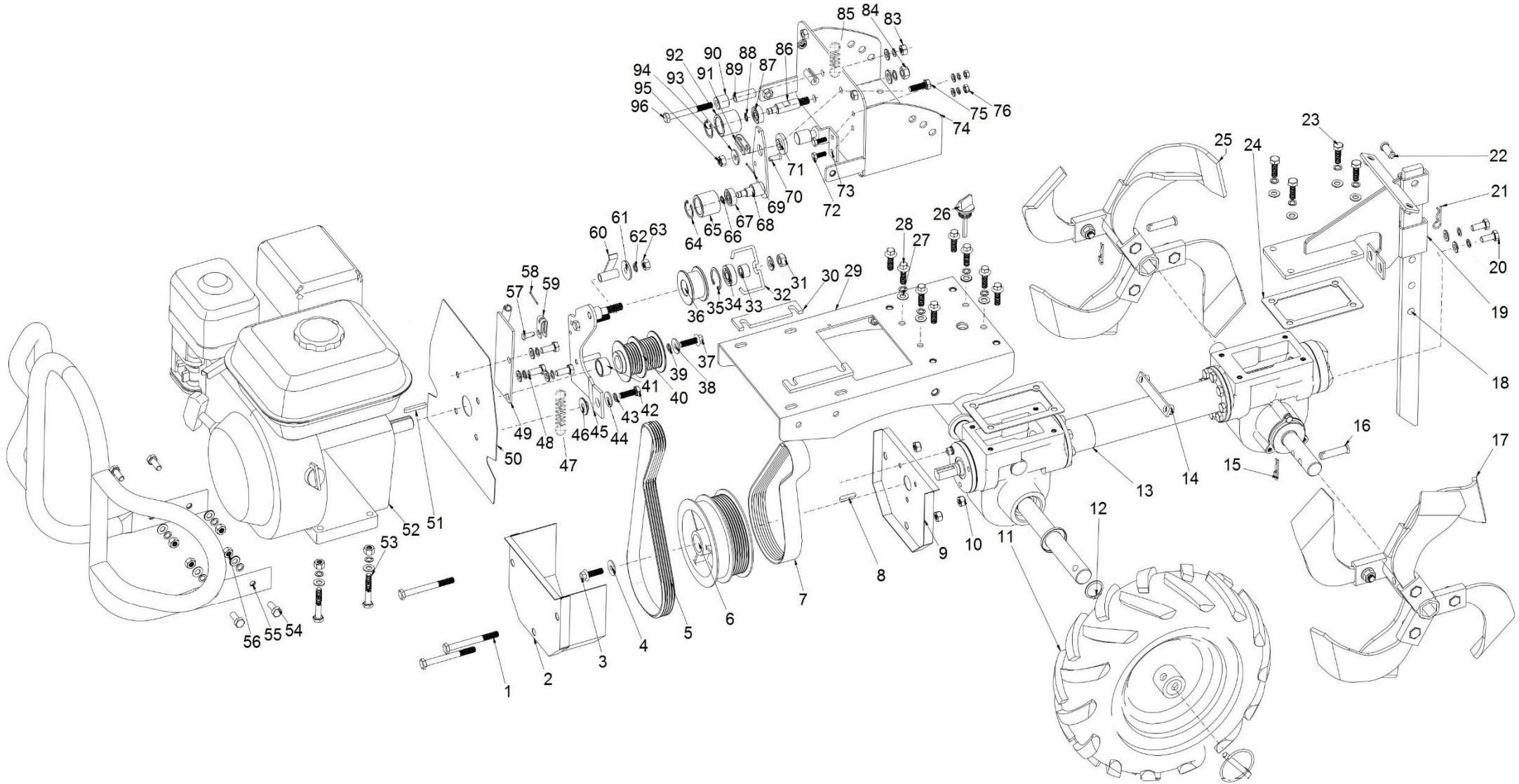


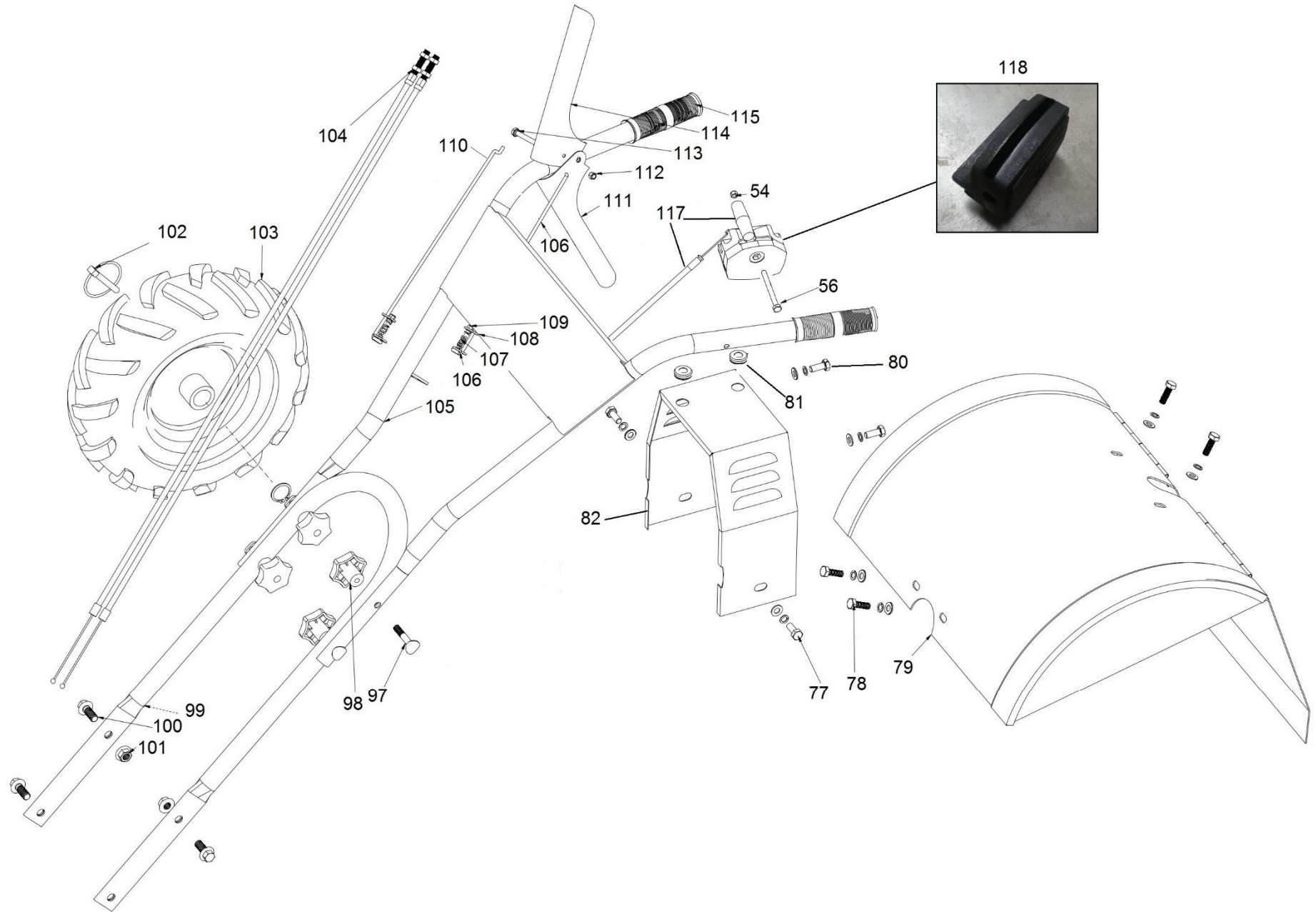
# HECHT<sup>®</sup> 750

made for garden



# HECHT<sup>®</sup> 750

made for garden



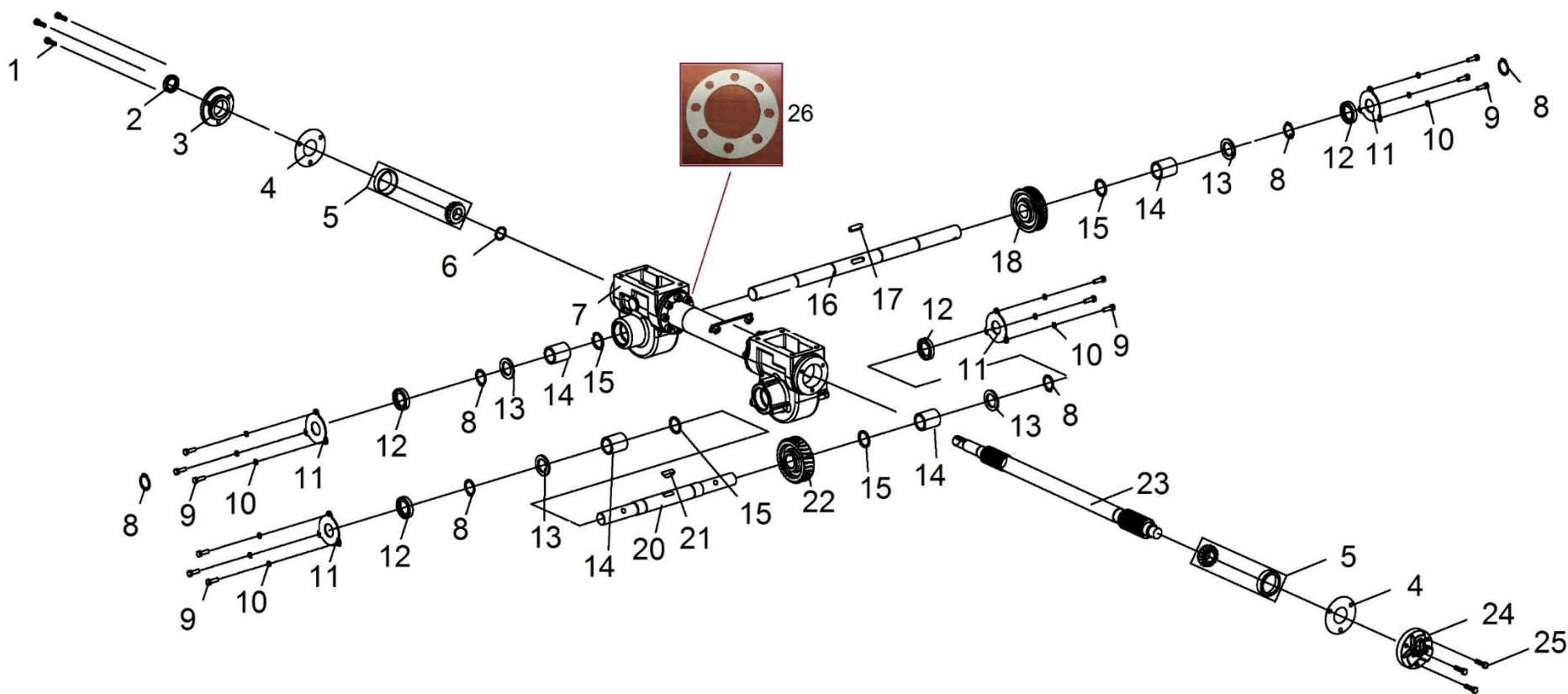
Position	Part number	Název	Name
1	100105087	Šroub	Bolt
2	750000002	Spodní kryt řemenu	Lower belt cover
3	100105022	Šroub	Bolt
4	Nedostupné	Podložka	Washer
5	750000005	Drážkový řemen	Ribbed belt
6	750000006	Řemenice	Sheave
7	750000007	Drážkový řemen	Ribbed belt
8	750000008	Pero	Key
9	750000009	Deska	Support board
10	110105	Matice	Nut
11	750000011	Levé kolo kompletní	Left wheel assembly
12	130122	Pojistný kroužek	Circlip
13	750000013	Převodovka kompletní	Gearbox assembly
Rozkres převodovky str.6. / Gearbox partlist page 6.			
14	750000014	Držák krytu nožů	Main cover bracket
15	750000015	Závlačka	Cotter pin
16	750000016	Pojistný čep	Clevis pin
17	750000017	Levý nůž	Left blade
18	750000018	Stojan	Stand
19	750000019	Držák stojanu	Stand support
20	100105017	Šroub	Bolt
21	750000015	Závlačka	Cotter pin
22	750000022	Pojistný čep	Clevis pin
23	100105022	Šroub	Bolt
24	750000024	Těsnění převodovky	Gearbox gasket
25	750000025	Pravý nůž	Right blade
26	750000026	Olejová měrka	Oil disptick
27	120105	Podložka	Washer
28	100105022	Šroub	Bolt
29	750000029	Lůžko motoru	Engine base board
30	750000030	Podložka motoru	Engine pad
31	110107	Matice	Nut
32	750000032	Vodítko řemenu	Belt guide
33	750000033	Pouzdro	fastening part
34	142300	Ložisko	Bearing
35	750000035	Pojistný kroužek vnitřní	Circlip
36	750000036	Kladka	Pulley
37	750000037	Šroub	Bolt

Position	Part number	Název	Name
38	Nedostupné	Podložka	Washer
39	120205	Pružná podložka	Spring washer
40	75000040	Řemenice motoru	Engine sheave
41	75000041	Vymezovací pouzdro	Distance bushing
42	100105022	Šroub	Bolt
43	120205	Pružná podložka	Spring washer
44	Nedostupné	Podložka	Washer
45	75000045	Páka napínáku	Tensioner lever
46	75000046	Podložka	Washer
47	75000047	Pružina napínáku	Spring
48	100105017	Šroub	Bolt
49	75000049	Deska	Support board
50	75000050	Deska	Support board
51	75000051	Pero	Key
52	75000052	Motor	Engine
53	100105042	Šroub	Bolt
54	100103062	Šroub	Bolt
55	75000055	Přední nárazník	Front frame
56	110103	Matice	Nut
57	75000057	Pojistný čep	Clevis pin
58	75000058	Závlačka	Split pin
59	75000059	Průchodka čepu	Pin rack
60	Nedostupné	Vodítko řemenu	Belt guide
61	Nedostupné	Podložka	Washer
62	120205	Pružná podložka	Spring washer
63	110105	Matice	Nut
64	Nedostupné	Pojistný kroužek vnitřní	Circlip
65	75000065	Napínací kladka	Tensioner wheel
66	130105	Pojistný kroužek	Circlip
67	152308	Ložisko	Bearing
68	75000068	Páka napínáku	Tensioner lever
69	75000058	Závlačka	Cplit pin
70	75000057	Pojistný čep	Clevis pin
71	75000071	Podložka	Washer
72	100103013	Šroub	Bolt
73	75000073	Fixní vodítko řemenu	Wheel support
74	75000074	Skříň napínáku	Case
75	100105022	Šroub	Bolt

Position	Part number	Název	Name
76	110103	Matice	Nut
77	100105017	Šroub	Bolt
78	100105022	Šroub	Bolt
79	750000079	Kryt nožů	Blade cover
80	100105017	Šroub	Bolt
81	750000081	Průchodka	Rubber grommet
82	750000082	Horní kryt řemenu	Upper belt cover
83	100105017	Šroub	Bolt
84	110107	Matice	Nut
85	750000085	Pružina napínáku	Spring
86	750000086	Osa kladky	Tensioner wheel axle
87	152308	Ložisko	Bearing
88	130105	Pojistný kroužek	Circlip
89	750000089	Pouzdro	Bushing
90	750000090	Pouzdro	Bushing
91	750000059	Průchodka čepu	Pin rack
92	750000065	Napínací kladka	Tensioner wheel
93	Nedostupné	Podložka	Washer
94	750000064	Pojistný kroužek vnitřní	Circlip
95	110105	Matice	Nut
96	100105067	Šroub	Bolt
97	750000097	Šroub madla	Flat head bolt
98	750000098	Křídlová matice	Knob nut
99	750000099	Spodní madlo	Lower handle
100	100107017	Šroub	Bolt
101	110207	Matice	Nut
102	750000102	Zákolník	Pin
103	750000103	Pravé kolo kompletní	Right wheel assembly
104	750000104	Bowden	Cable
105	750000105	Řídítka	Handlebar
106	750000106	Táhlo	Rod
107	750000107	Pružina	Spring
108	750000108	Podložka pružiny	Spring panel
109	110102	Matice	Nut
110	750000110	Táhlo	Rod
111	750000111	Spodní páka zpátečky	Reverse control lever
112	110103	Matice	Nut
113	100103047	Šroub	Bolt

Position	Part number	Název	Name
114	750000114	Horní páka	Forward control lever
115	750000115	Návlék madla	Rubber cover
116	750000116	Bowden plynu	Throttle cable
117	750000117	Ovládání plynu kompletní	Throttle control assembly
118	Nedostupné	Kryt páky plynu	Throttle lever plastic cover

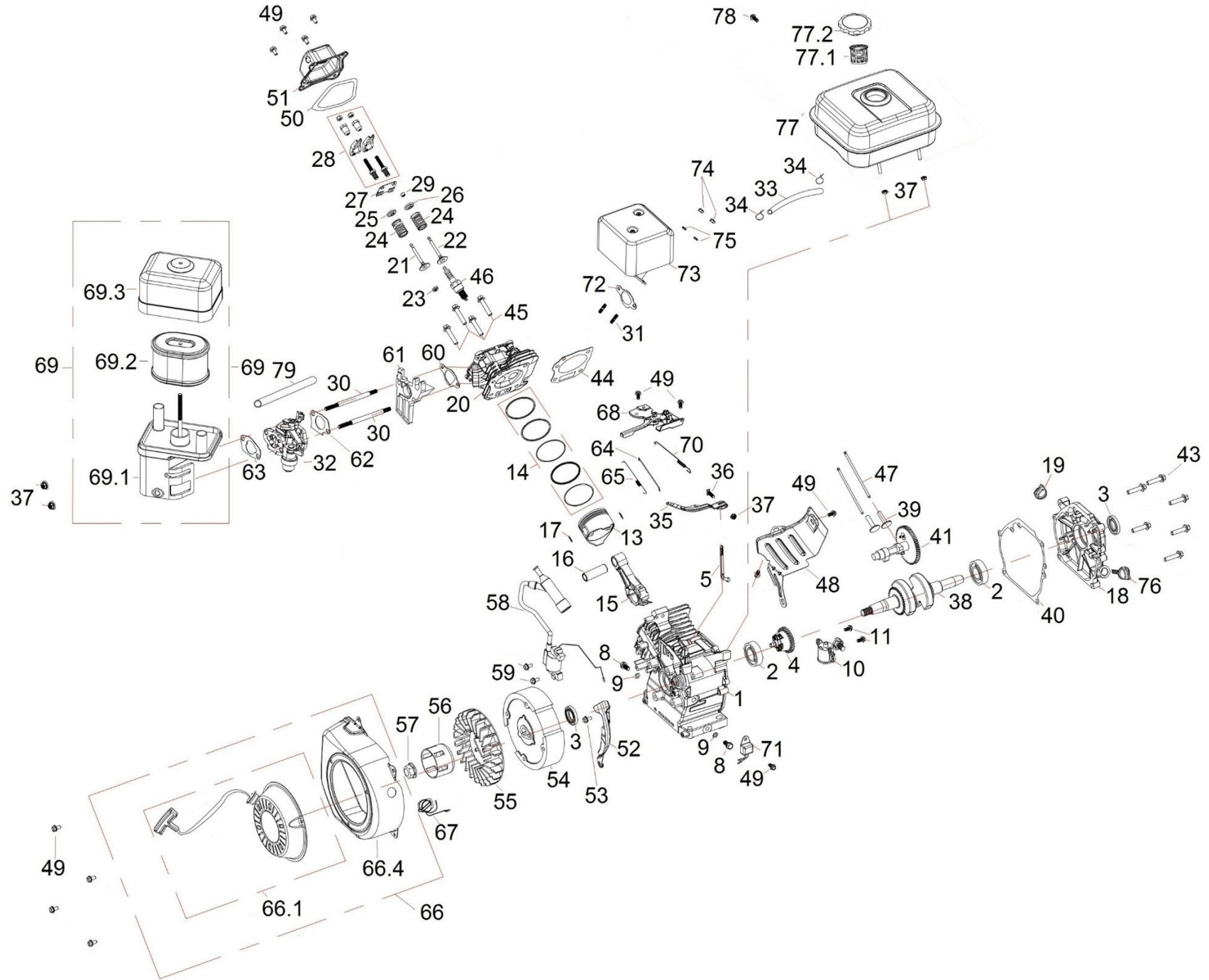
Nahrazeno 750000117 Ovládání plynu kompletní. / Replaced by 750000117 Throttle control assembly.



Position	Part number	Název	Name
1	100303017	Šroub	Inner hex head bolt
2	25100155401	Gufero	Oil seal
3	75000P003	Přední kryt převodovky	Front cover
4	75000P004	Těsnění	Gasket
5	75000P005	Jehlové ložisko	Needle bearing
6	120115	Podložka	Washer
7	Nedostupné	Skříň převodovky	Gearbox case
8	130122	Pojistný kroužek	Circlip
9	100103017	Šroub	Bolt
10	120203	Pružná podložka	Spring washer
11	75000P011	Kryt gufera	Oil seal cap
12	553SX1029	Gufero	Oil seal
13	75000P013	Podložka	Washer
14	75000P014	Kluzné pouzdro	Output shaft bearing
15	75000P015	Podložka	Adjustable washer
16	75000P016	Výstupní hřídel pro kola	Wheel shaft
17	75000P017	Pero	Flat key
18	75000P018	Ozubené kolo hřídele kol	Worm wheel
20	75000P020	Hřídel nožů	Tiller output shaft
21	75000P021	Woodruffovo pero	Semicircle key
22	75000P022	Ozubené kolo hřídele nožů	Tiller worm wheel
23	75000P023	Šneková hřídel	Worm wheel shaft
24	75000P024	Zadní kryt převodovky	Rear cover
25	100103022	Šroub	Bolt
26	75000P026	Těsnění skříně převodovky	Gearbox case gasket

# HECHT<sup>®</sup> 750

made for garden





Position	Part number	Název	Name
1	750001001	Kliková skříň	Crankcase
2	142105	Ložisko	Ball bearing
3	081118-100	Gufero	Oil seal
4	750001004	Regulátor otáček kompletní	Governor assembly
5	750001005	Ovládací táhlo regulátoru	Governor control rod
8	750001008	Vypouštěcí šroub	Oil drain bolt
9	750001009	Podložka vypouštěcího šroubu	Drain bolt washer
10	750001010	Olejový spínač	Oil level switch
11	100103013	Šroub	Bolt
13	750001013	Píst	Piston
14	750001014	Pístní kroužky sada	Piston ring set
15	750001015	Ojnice	Connecting rod
16	750001016	Pístní čep	Piston pin
17	750001017	Pojistka pístního čepu	Piston pin clip
18	750001018	Víko motoru	Crankcase cover
19	750001019	Olejová zátka	Oil plug
20	750001020	Hlava válce	Cylinder head
21	750001021	Sací ventil	Intake valve
22	750001022	Výfukový ventil	Exhaust valve
23	785001041	Těsnění sacího ventilu	Intake valve seal
24	750001024	Pružina ventilu	Valve spring
25	750001025	Sedlo pružiny sání	Intake valve spring seat
26	750001026	Sedlo pružiny výfuku	Exhaust valve spring seat
27	750001027	Vodící deska ventilu	Valve push rod guide plate
28	750001028	Vahadlo ventilu kompletní	Valve rocker arm
29	750001029	Podložka sacího ventilu	Valve rotator
30	750001030	Svorník karburátoru	Stud bolt
31	750001031	Svorník výfuku	Stud bolt
32	750001032	Karburátor	Carburetor
33	750001033	Palivová hadička	Fuel tube
34	380950188-0001	Svorka hadičky	Fuel tube clip
35	750001035	Páka regulátoru	Governor arm
37	110103	Matice	Nut
38	750001038	Kliková hřídel	Crankshaft assembly
39	750001039	Zdvihátko	Valve tappet
40	750001040	Těsnění klikové skříně	Crankcase gasket
41	750001041	Vačková hřídel	Camshaft
43	100105027	Šroub	Bolt

Position	Part number	Název	Name
44	750001044	Těsnění hlavy válce	Cylinder head gasket
45	750001045	Šroub hlavy válce	Cylinder head bolt
46	A969P	Svíčka zapalování	Spark plug
47	750001047	Zdvihací tyčka ventilu	Valve push rod
48	750001048	Kryt	Shroud
49	100103009	Šroub	Bolt
50	750001050	Těsnění ventilového víka	Cylinder head cover gasket
51	750001051	Ventilové víko	Cylinder head cover
52	750001052	Krytka	Wind shield
53	100103017	Šroub	Bolt
54	750001054	Setrvačnick	Flywheel
55	750001055	Ventilátor	Fan
56	750001056	Miska startéru	Starter idle pulley
57	750001057	Matice	Nut
58	750001058	Zapalování	Ignition coil
59	100103022	Šroub	Bolt
60	750001060	Těsnění příruby karburátoru	Intake flange gasket
61	750001061	Příruba karburátoru	Carburetor intake flange
62	750011058	Těsnění karburátoru	Carburetor gasket
63	750001063	Těsnění vzduchového filtru	Carburetor gasket
64	750001064	Táhlo regulátoru	Governor rod
65	750001065	Pružina táhla regulátoru	Governor rod spring
66	Nedostupné	Startér s krytem	Starter with fan cover
66.1	750001066.1	Startér mechanický	Starter assembly
66.4	160210075-0003	Kryt ventilátoru	Fan cover
67	750001067	Vypínač motoru	Engine switch
68	750001068	Kulisa regulátoru kompletní	Governor board assembly
69	750001069	Vzduchový filtr kompletní	Air cleaner assembly
69.1	750001069.1	Příruba vzduchového filtru	Air cleaner base
69.2	750001069.2	Vzduchový filtr	Air cleaner element
69.3	750001069.3	Kryt vzduchového filtru	Air cleaner cover
70	750001070	Pružina	Spring
71	750001071	Olejové čidlo	Oil sensor
72	750001072	Těsnění výfuku	Exhaust gasket
73	750001073	Výfuk	Muffler
74	110105	Matice	Nut
75	120205	Pružná podložka	Spring washer
76	750001076	Olejová měrka	Oil dipstick

Position	Part number	Název	Name
77	750001077	Palivová nádrž	Fuel tank
77.1	170720001-0001	Sítko nádrže	Fuel net filter
77.2	750001077.2	Palivová zátka	Fuel tank cap
78	100203025	Šroub	Bolt
79	12104-KB01-0800	Hadička odvodušnění	Breathing tube