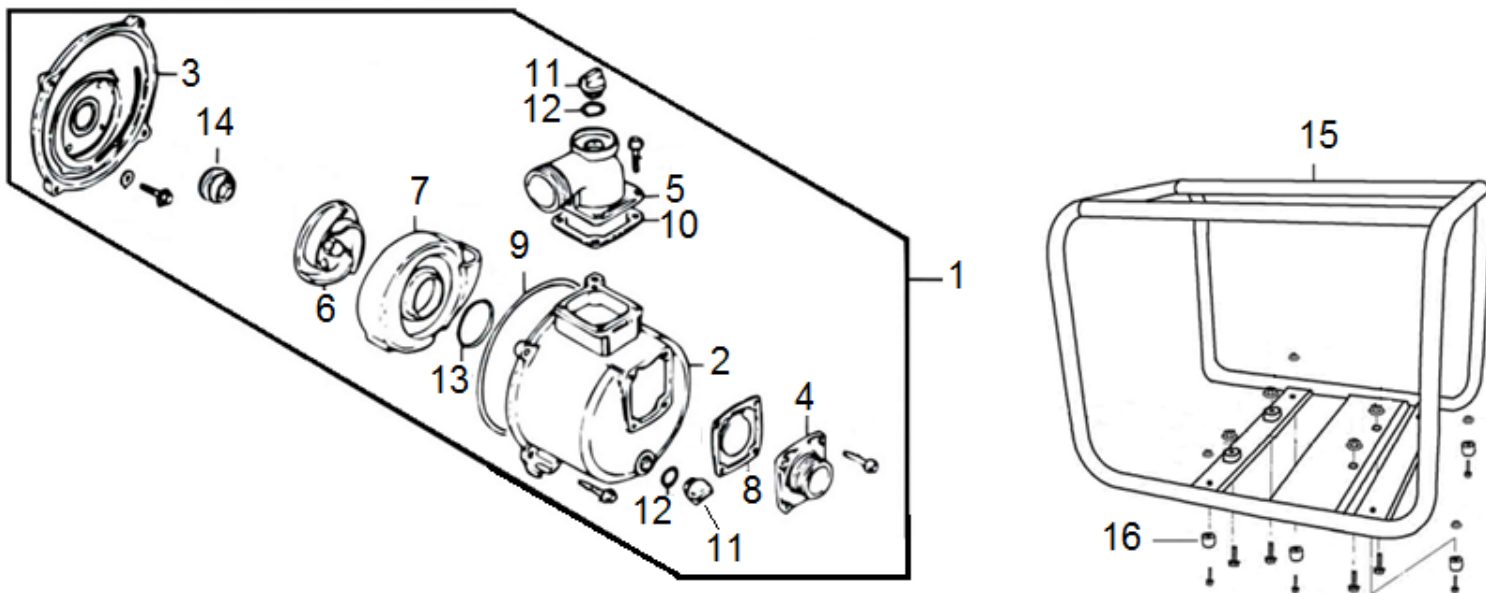


HECHT® 3635

made for garden



17

18

19

20

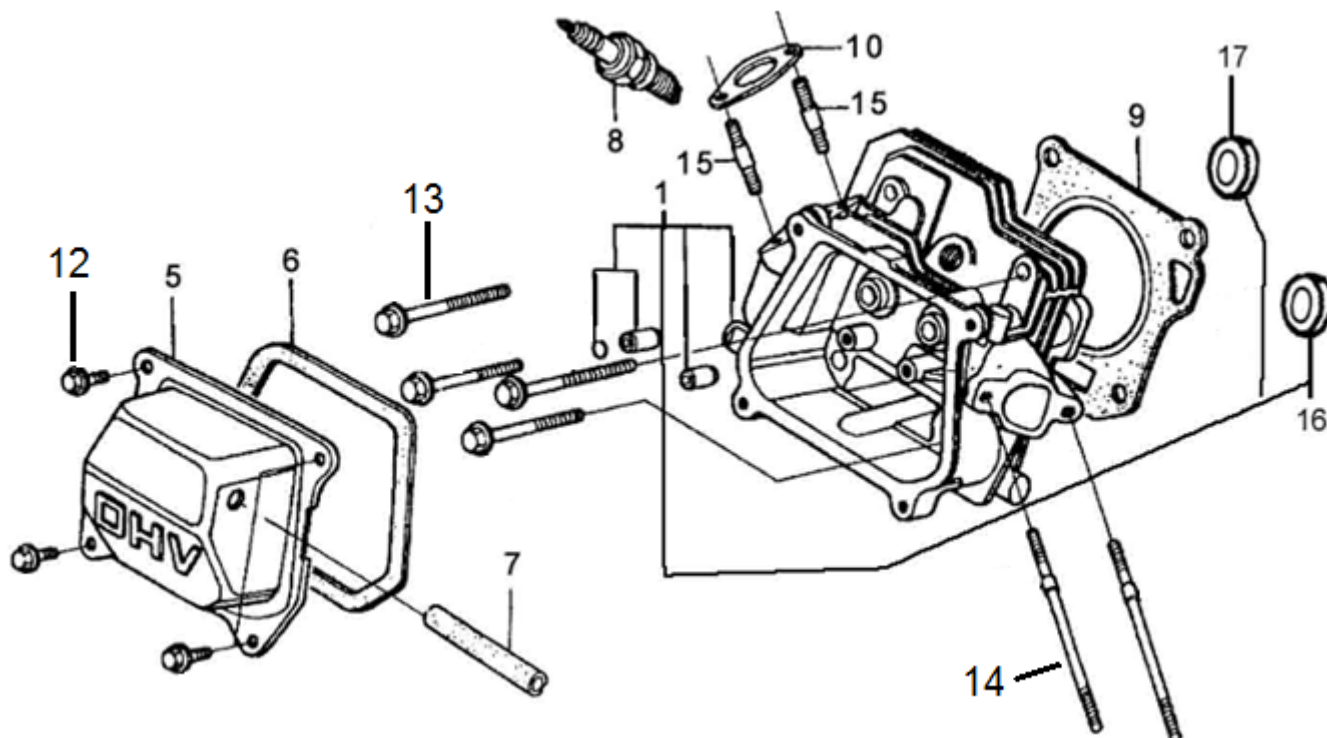
21



Position	Part number	Název	Name
1	363500001	Čerpadlo kompletní	Pump assembly
Pouze servisní karta – nedodává se jako ND / Only service card – not available as spare part			
2	Nedostupné	Příruba čerpadla	Pump housing
3	Nedostupné	Víko čerpadla	Pump cover
4	363520023	Vstupní příruba	Input flange
5	Nedostupné	Výstupní příruba	Output flange
6	Nedostupné	Oběžné kolo	Impeller
7	363500007	Difusor	Diffuser
8	363520022	Klapka	Flap
9	363510008	O kroužek	O-ring
10	Nedostupné	Těsnění	Output gasket
11	Nedostupné	Zátka	Plug
12	Nedostupné	O kroužek	O-ring
13	Nedostupné	O kroužek	O-ring
14	363520017	Mechanické těsnění	Mechanical seal
15	363500015	Rám	Frame
16	363520100	Silenblok	Ruber shock absorber
17	363520024	Těsnění	Gasket
18	363520026	Adaptér hadice	Hose connector
19	363520025	Převlečná matice	Hose coupling nut
20	363500020	Sací koš	Suction strainer
21	Nedostupné	Víko koše (1 ks)	Strainer cover (1 pcs)

HECHT® 3635

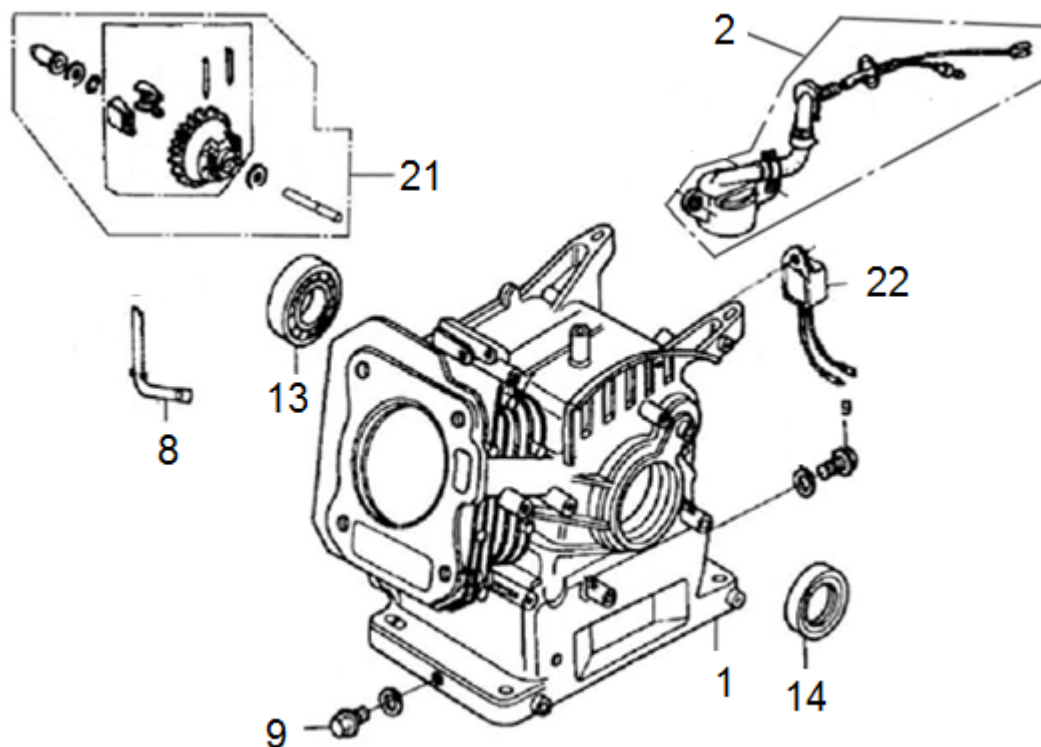
made for garden



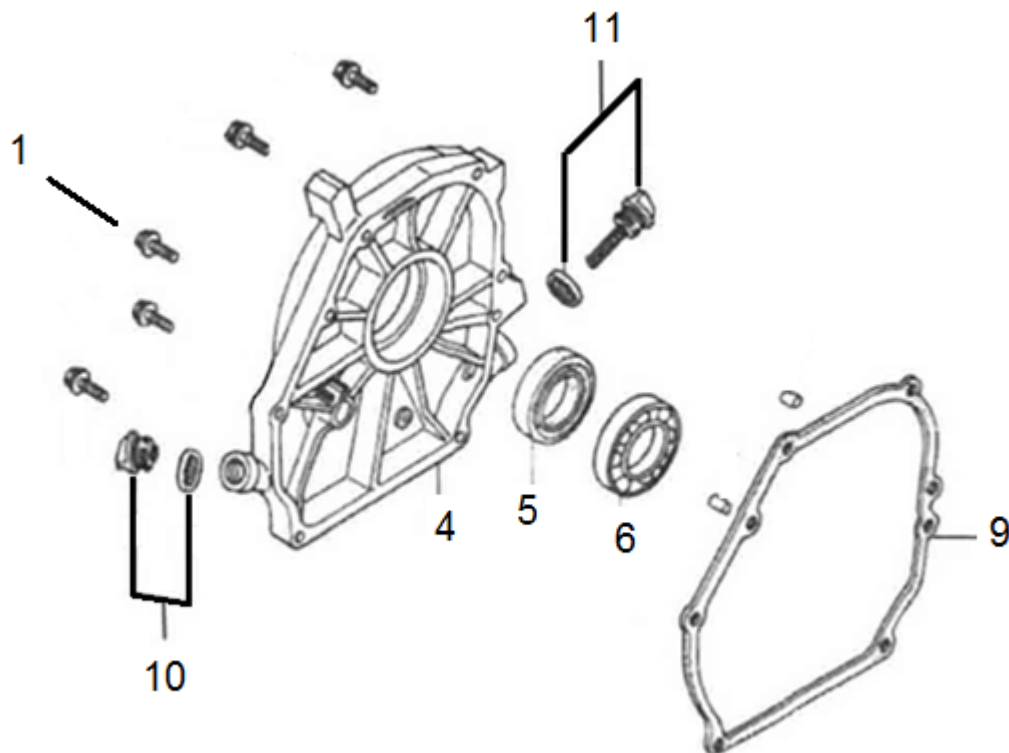
Position	Part number	Název	Name
1	Nedostupné	Hlava válce	Cylinder head
5	101200-129	Ventilové víko	Cylinder head cover
6	101002-129	Těsnění ventilového víka	Cylinder head cover gasket
7	Nedostupné	Hadička odvědušnění	Breathing tube
8	A969P	Svíčka zapalování	Spark plug
9	101003-129	Těsnění hlavy válce	Cylinder head gasket
10	113001-129	Těsnění výfuku	Muffler gasket
12	100205011	Šroub	Bolt
13	100205052	Šroub	Bolt
14	Nedostupné	Svorník	Stud bolt
15	Nedostupné	Svorník	Stud bolt
16	101155-129	Sedlo sacího ventilu	Intake valve seat
17	101156-129	Sedlo výfukového ventilu	Exhaust valve seat

HECHT® 3635

made for garden



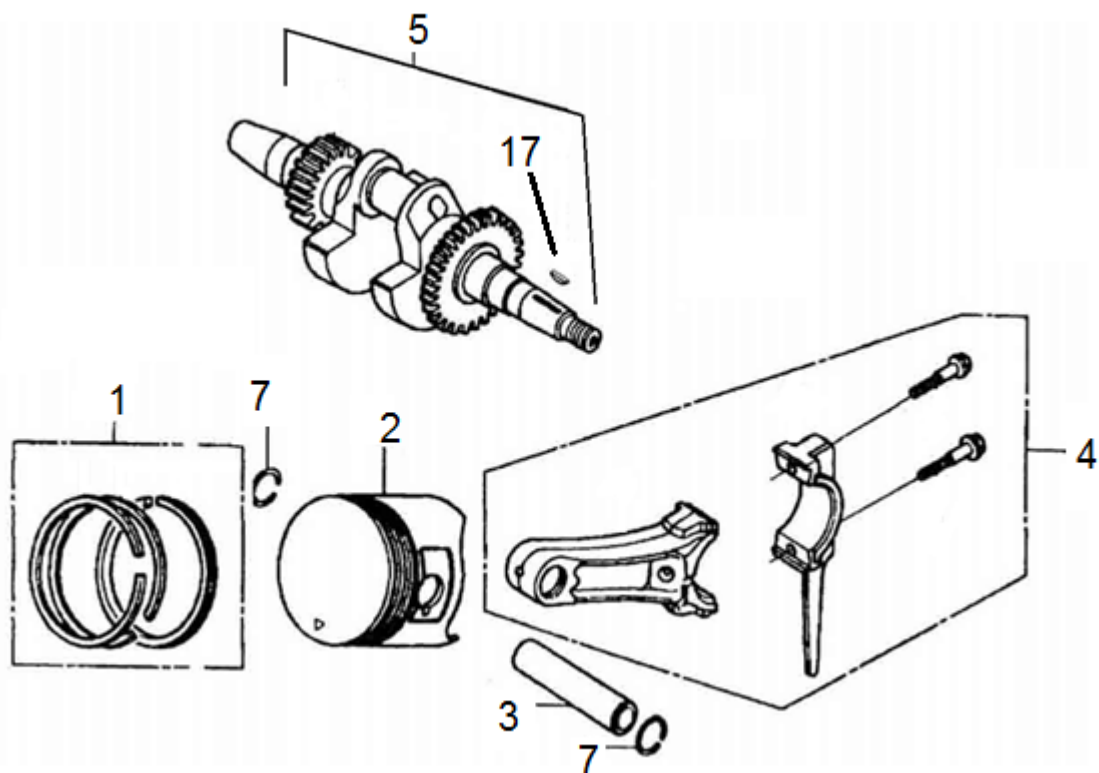
Position	Part number	Název	Name
1	Nedostupné	Kliková skříň	Crankcase
2	102200-129	Olejový spínač	Oil level switch
8	Nedostupné	Ovládací táhlo regulátoru	Governor control rod
9	Nedostupné	Vypouštěcí šroub	Oil drain bolt
13	142105	Ložisko	Bearing
14	081118-100	Gufero	Oil seal
21	115200-129	Regulátor otáček	Governor assembly
22	281890001-0001	Olejové čidlo	Oil sensor



Position	Part number	Název	Name
1	100205029	Šroub	Bolt
4	Nedostupné	Víko klikové skříně	Crankcase cover
5	081118-100	Gufero	Oil seal
6	142105	Ložisko	Bearing
9	103002-129	Těsnění klikové skříně	Crankcase gasket
10	103200-129	Olejevá zátka	Oil cap
11	14301-KB01-0000	Olejevá měrka	Oil dipstick

HECHT[®] 3635

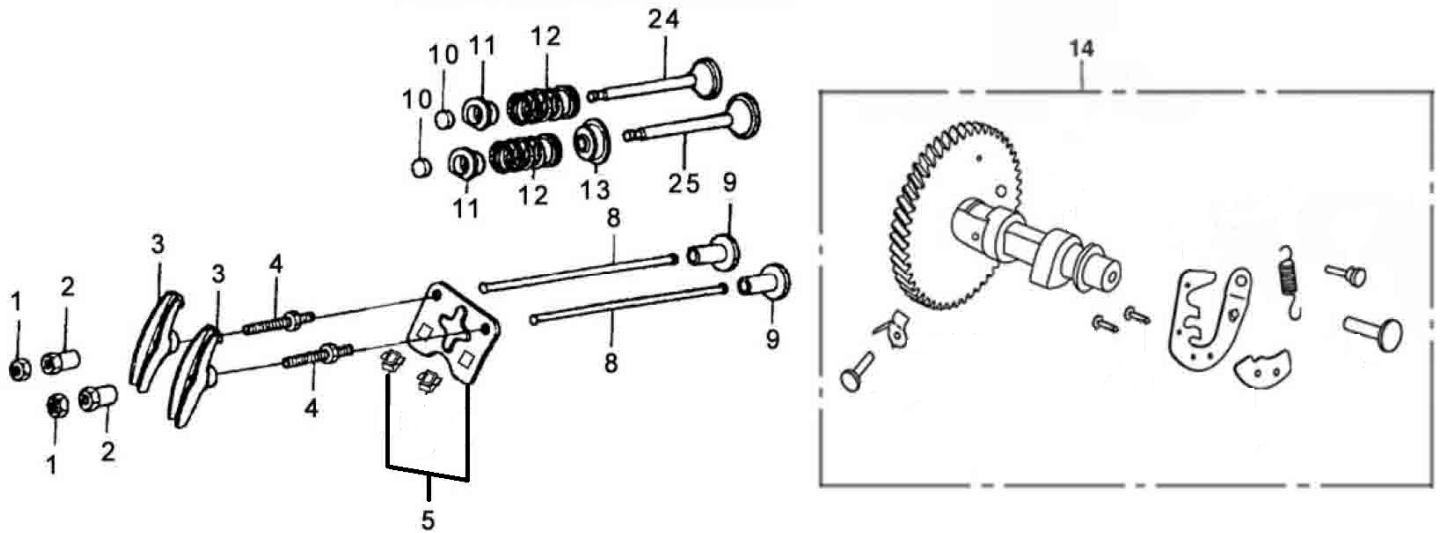
made for garden



Position	Part number	Název	Name
1	105100-129	Pístní kroužky sada	Piston ring set
2	105001-129	Píst	Piston
3	105002-129	Pstní čep	Piston pin
4	105200-129	Ojnice	Connecting rod
5	104100-129	Kliková hřídel	Crankshaft
7	105003-129	Pojistka pístního kroužku	Piston pin clip
17	Nedostupné	Woodruffovo pero	Woodruff key

HECHT® 3635

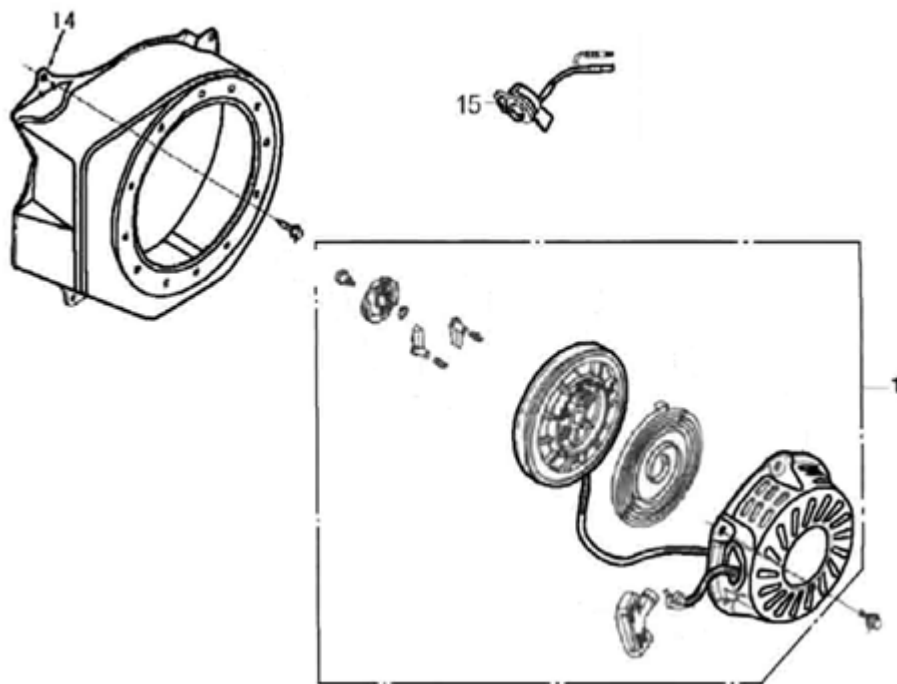
made for garden



Position	Part number	Název	Name
1	106354-129	Matice	Nut
2	106353-129	Seřizovací matice ventilu	Valve adjusting nut
3	106351-129	Vahadlo ventilu	Valve rocker
4	106352-129	Seřizovací šroub ventilu	Valve adjusting bolt
5	106200-129	Vodící deska ventilu	Valve guide board
8	Nedostupné	Zdvihací tyčka ventilu	Valve push rod
9	Nedostupné	Zdvihátko	Valve tappet
10	Nedostupné	Krytka ventilu	Valve rotator
11	Nedostupné	Podložka pružiny ventilu	Valve spring washer
12	Nedostupné	Pružina ventilu	Valve spring
13	106007-129	Těsnění ventilu	Valve seal
14	106100-129	Vačková hřídel	Camshaft
24	106004-129	Výfukový ventil	Exhaust valve
25	106003-129	Sací ventil	Intake valve

HECHT[®] 3635

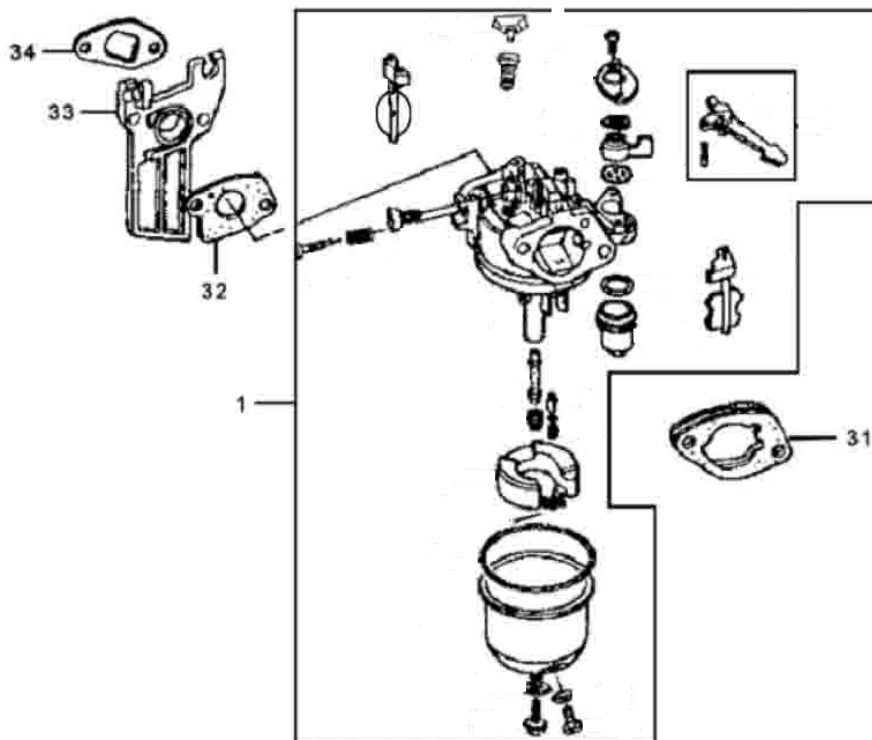
made for garden



Position	Part number	Název	Name
1	250001011	Startér kompletní	Starter assembly
14	Nedostupné	Kryt ventilátoru	Fan cover
15	72380-KB01-0000	Vypínač motoru	Engine stop switch

HECHT[®] 3635

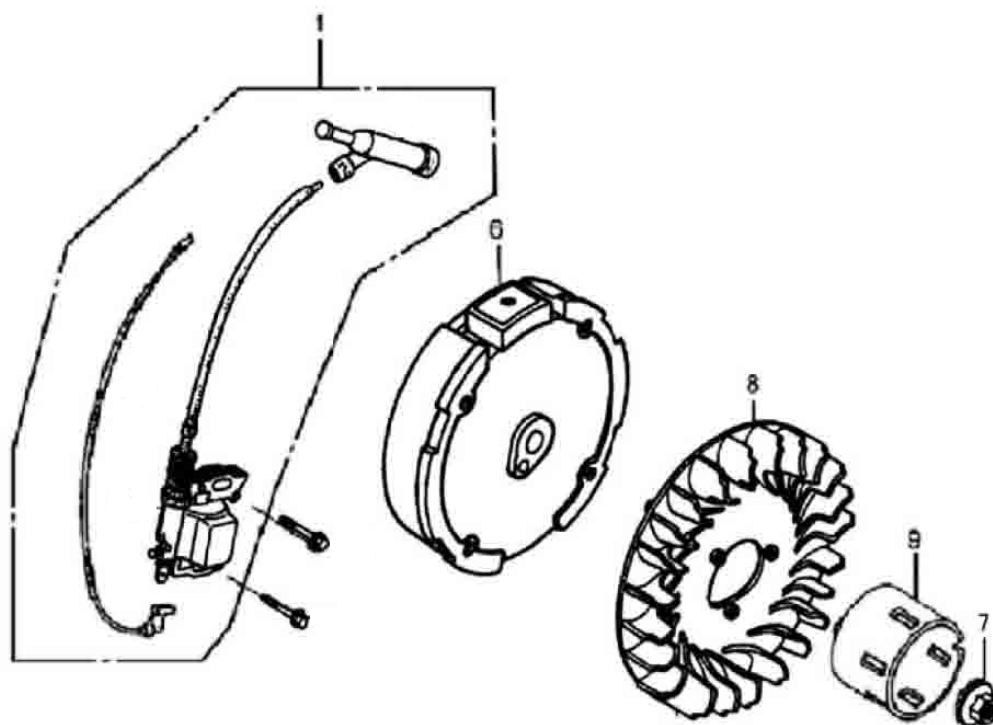
made for garden



Position	Part number	Název	Name
1	109100-129	Karburátor	Carburetor
31	112001-129	Těsnění vzduchového filtru	Air filter gasket
32	785001019	Těsnění karburátoru	Carburetor gasket
33	109002-129	Příruba karburátoru	Carburetor insulator
34	109001-129	Těsnění příruba karburátoru	Insulator gasket

HECHT[®] 3635

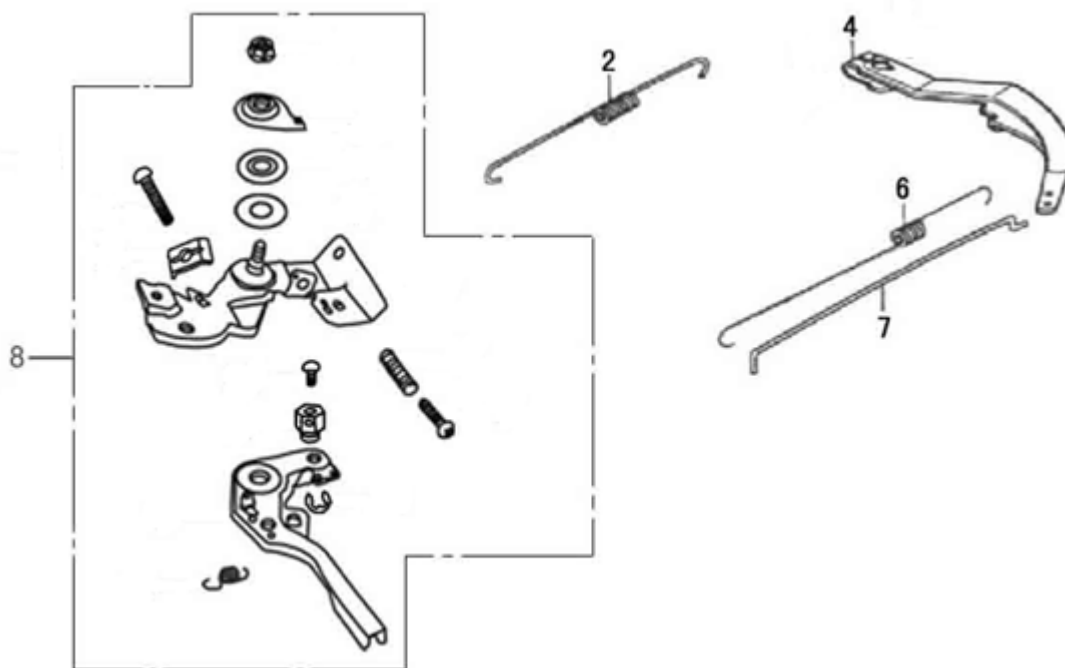
made for garden



Position	Part number	Název	Name
1	111100-129	Cívka zapalování	Ignition coil
6	620801055	Setrvačnick	Flywheel
7	746001066	Matice	Nut
8	160180007-0001	Ventilátor	Fan
9	193590005-0001	Miska startéru	Starter idle pulley

HECHT® 3635

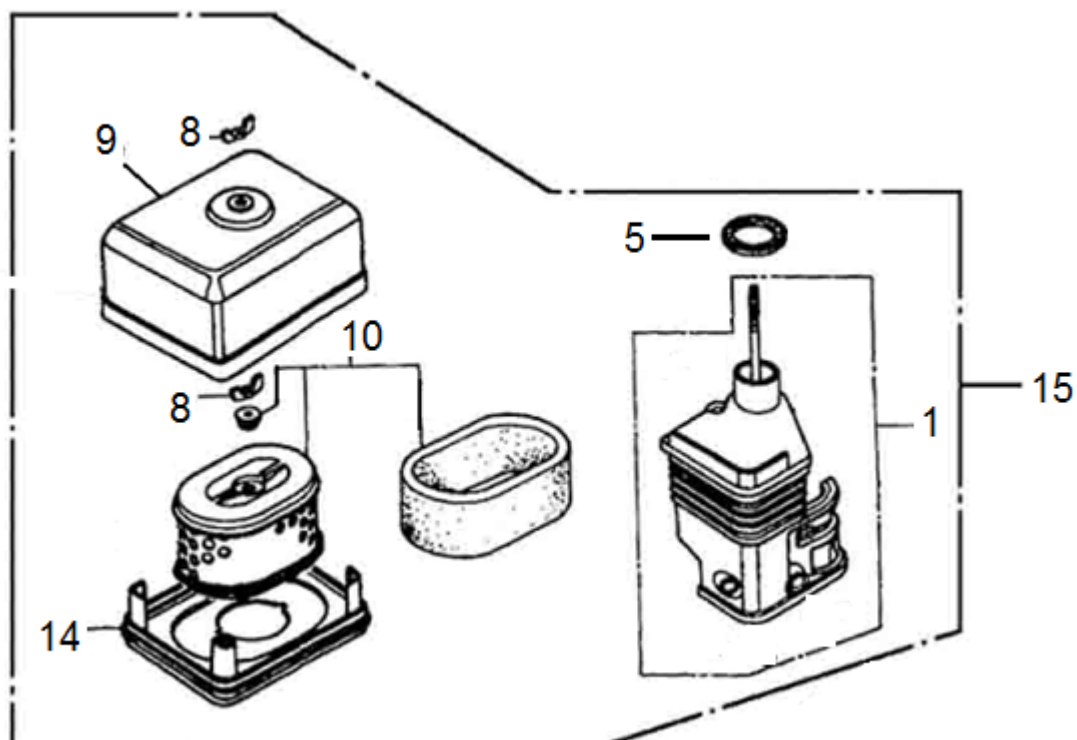
made for garden



Position	Part number	Název	Name
2	Nedostupné	Pružina regulátoru	Governor spring
4	Nedostupné	Páka regulátoru	Governor lever
6	171610002-0001	Pružina táhla	Governor rod spring
7	115001-129	Táhlo plynu	Governor rod
8	Nedostupné	Deska regulátoru	Governor control board

HECHT® 3635

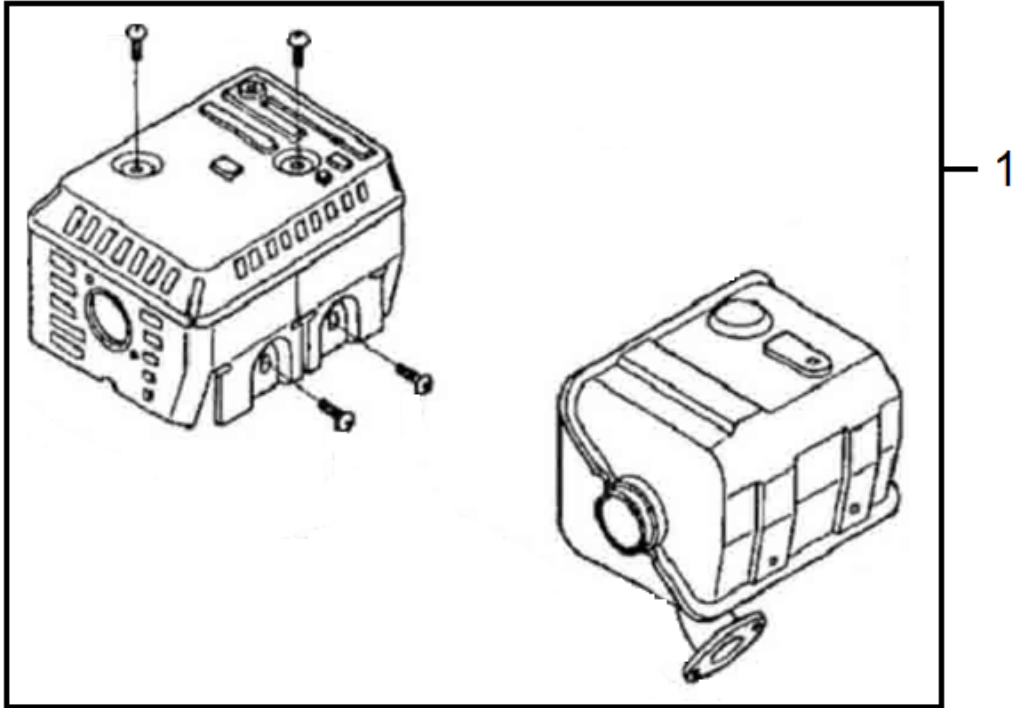
made for garden



Position	Part number	Název	Name
1	112154-129	Spodní příruba vzduch. filtru	Air filter elbow base
5	380840437-0001	Těsnění	Gasket
8	380440002-0001	Křídlová matice	Filter cover nut
9	112151-101	Kryt vzduchového filtru	Air filter cover
10	30-404	Vzduchový filtr	Air filter element
14	Nedostupné	Příruba vzduchového filtru	Air filter base
15	180020669-0001	Vzduchový filtr kompletní	Air filter assembly

HECHT[®] 3635

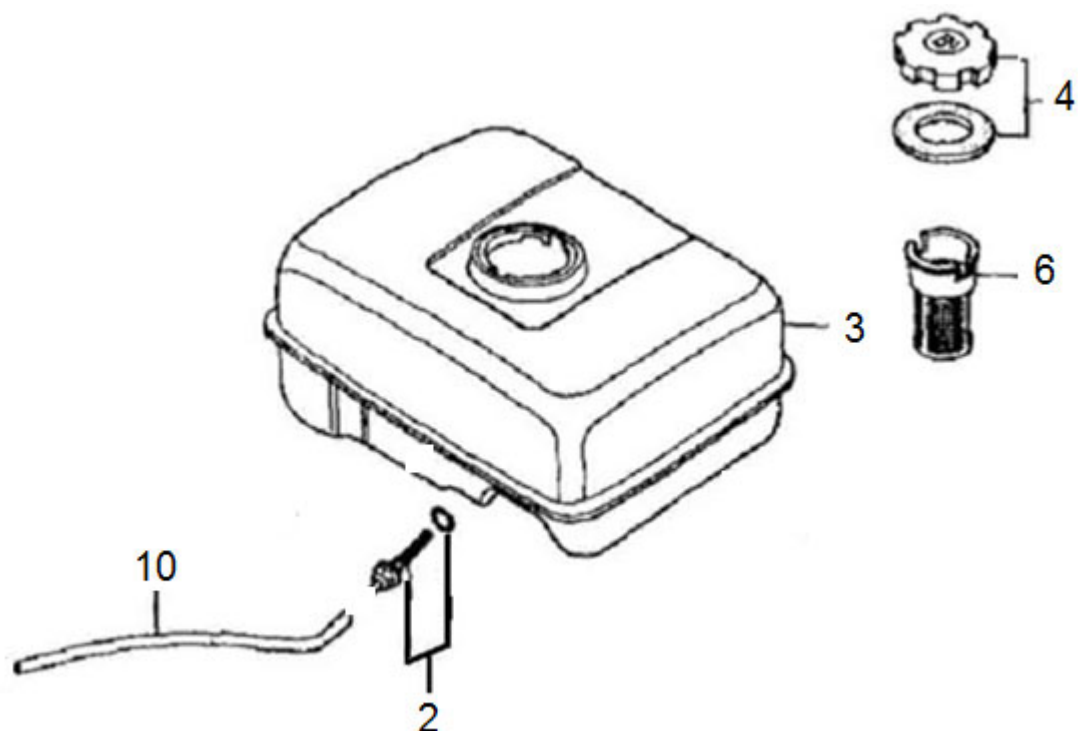
made for garden



Position	Part number	Název	Name
1	113151-129	Výfuk	Muffler

HECHT[®] 3635

made for garden



Position	Part number	Název	Name
2	170660077-0001	Palivový filtr	Fuel tank filter
3	170500997-0003	Palivová nádrž	Fuel tank
4	170870040-0001	Palivová zátka	Fuel tank cap
6	Nedostupné	Sítka nádrže	Fuel cap net
10	081502-100	Palivová hadička	Fuel tube