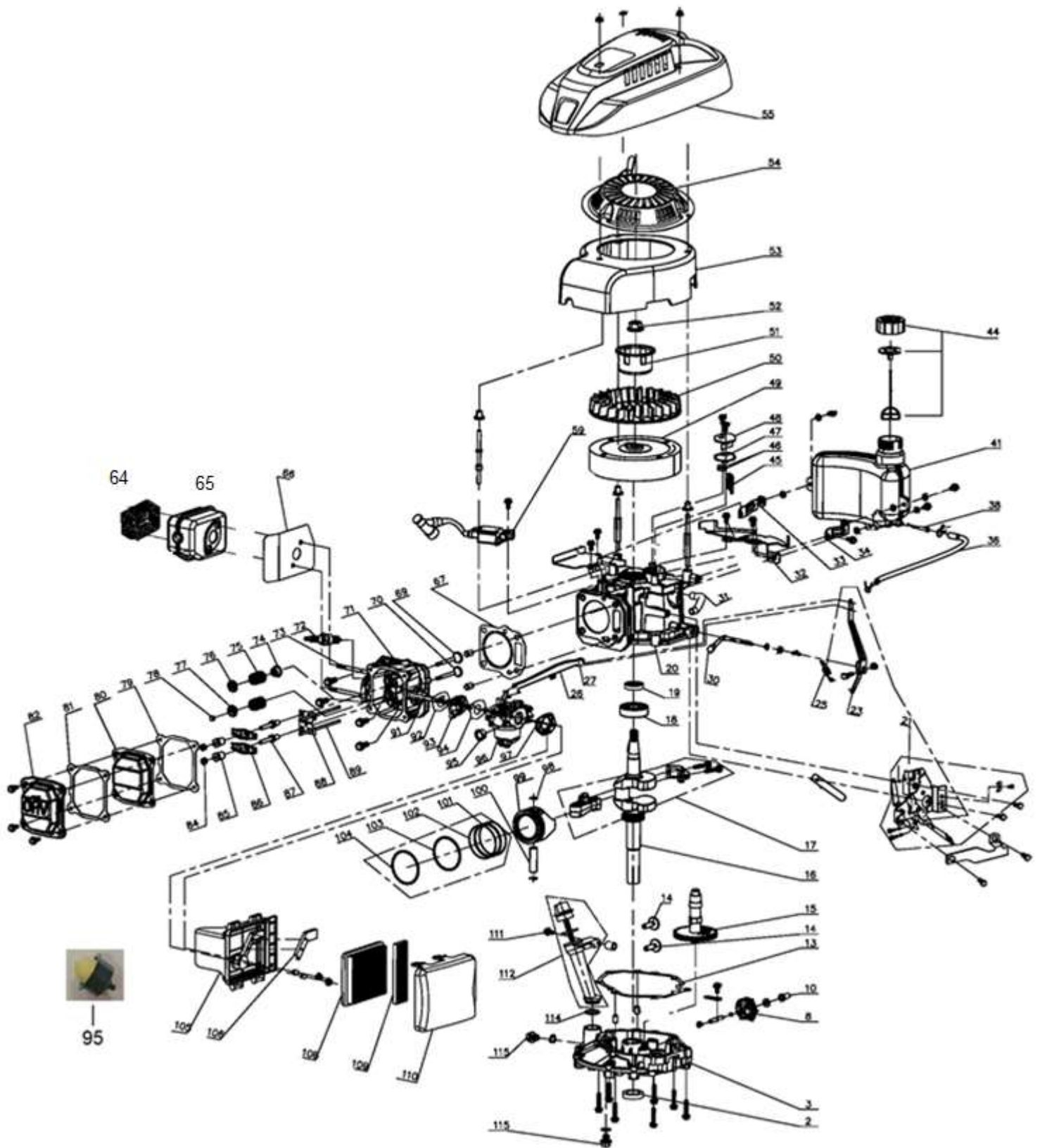


Position	Part number	Název	Name
1	B54100050	Šroub M8x30	Screw M8x30
3	746000003	Vodítko rukojeti	Handle guide bracket
4	746000004	Stojan řídítek	Handle fixed stand
6	74600030A	Drážkový řemen 4PK613	V-ribbed belt 4PK613
7	74600029A	Řemenice	Sheave driven
9	746000013	Stojan	Stand
11	746000014	Uložení řemenového převodu	Belt drive base plate
12	746000008	Záslepka	Plug
13	746000009	Pravý nůž velký	Right blade
14	746000010	Pojistný čep	Safety pin
15	746000057	Pravý nůž malý	Right blade small
16	H76043	Vnitřní pouzdro nože	Dust proof cover
20	746000011	Převodovka kompletní	Gearbox assembly
21	746000018	Kryt nožů	Blade cover
23	746000056	Levý nůž malý	Left blade small
24	746000027	Levý nůž velký	Left blade
25	746000058	Pravý kryt nože	Right blade cover
26	746000059	Levý kryt nože	Left blade cover
27	746000024	Pružina	Spring
28	H76031	Závlačka	Cotter pin
30	746000026	Šroub M10x65	Screw M10x65
31	761000027	Přední madlo	Front handle
32	746000023	Šroub	Screw
33	746000022	Držák kola	Wheel bracket
35	746000019	Kolo	Wheel
36	746000062	Pružina	Spring
37	746000061	Napínací kladka	Tension pulley
40	746000036	Lůžko motoru	Engine base plate
43	761000039	Pero 4,7x4,7x40	Key 4,7x4,7x40
44	74600040A	Řemenice motoru	Sheave (engine)
46	746000031	Kryt řemenového převodu	Belt drive cover
47	746000043	Bowden spojky	Clutch cable
49	746R00047	Vratný čep	Return pin
50	746R00048	Pružina páky spojky	Clutch handle spring
51	746000045	Páka spojky	Clutch handle
54	746R00046	Podložka páky spojky	Clutch handle plate
55	746000047	Levé madlo	Left handle
56	746000048	Grip madla	Handle grip
58	546020036	Ovládání plynu	Throttle cable assembly
59	746000051	Pravé madlo	Right handle
111	7460000111	Ozubené kolo	Gear
112	7460000112	Šneková hřídel	Worm shaft



Position	Part number	Název	Name
2	25100123601	Gufero 25x38x7	Oil seal 25x38x7
3	SG450-001	Víko motoru	Crankcase cover
8	23057000401	Kolo regulátoru otáček	Governor gear
10	HM-40111	Palec	Slide bushing
13	25600100401	Těsnění klikové skříně	Crankcase gasket
14	SG450-014	Zdvihátko	Valve lifter
15	SG450-015	Vačková hřídel	Camshaft
16	SG450-016	Kliková hřídel	Crankshaft
17	SG450-017	Ojnice	Connecting rod assembly
18	6205	Ložisko 6205	Bearing 6205
19	25100123402	Gufero 22x35x7	Oil seal 22x35x7
20	SG450-020	Kliková skříň	Crankcase
21	SG450-021	Kulisa regulace otáček	Governor board
23	SG450-023	Páka regulace otáček	Governor rocker arm
25	SG450-025	Pružina	Spring
26	HM-40090	Pružina regulace otáček	Throttle spring
27	SG450-027	Táhlo regulace otáček	Throttle push rod
30	SG450-030	Ovládací táhlo regulátoru	Governor control rod
31	SG450-031	Hadička odvodu	Breathing pipe
32	SG450-032	Držák nádrže	Fuel tank bracket
33	SG450-033	Držák nádrže pravý	Fuel tank right bracket
34	SG450-034	Držák nádrže levý	Fuel tank left bracket
36	SG450-036	Palivová hadička	Fuel tube
38	HM-40080	Palivový filtr	Fuel filter
41	SG450-041	Palivová nádrž	Fuel tank
44	HM-40071	Zátka palivové nádrže	Fuel tank cap
45	HM-40019	Olejový filtr (síťka)	Oil filter
46	SG450-046	Membrána odvodu	Breath valve plate
47	HM-40015	Těsnění odvodu	Breath sealing
48	SG450-048	Kryt odvodu	Breath cover
49	SG450-049	Setrvačnický	Flywheel
50	SG450-050	Ventilátor	Fan
51	SG450-051	Miska startéru	Starter idle pulley
52	746001066	Matice M14x1,5	Nut M14x1,5
53	SG450-053	Kryt ventilátoru	Fan cover
54	23052002801	Startér kompletní	Starter assembly
55	SG450-055	Kryt motoru	Engine cover
56	SG450-056	Pouzdro	Bush
59	23062000201	Cívka zapalování	Ignition coil
64	SG450-064	Kryt výfuku	Muffler cover
65	SG450-065	Výfuk	Muffler
66	SG450-066	Těsnění výfuku	Muffler gasket
67	25600100201	Těsnění hlavy válce	Cylinder head gasket
69	HM-40028	Sací ventil	Intake valve
70	HM-40029	Výfukový ventil	Exhaust valve
71	SG450-071	Hlava válce	Cylinder head
72	A969P	Svíčka zapalování	Spark plug
73	SG450-073	Svorník M6x92	Stud bolt M6x92
74	SG450-074	Těsnění ventilu	Valve seal
75	SG450-075	Pružina ventilu	Valve spring
76	SG450-076	Podložka pružiny ventilu (sací)	Valve spring washer (intake)
77	HM-40044	Podložka pružiny ventilu (výfuk)	Valve spring washer (exhaust)
78	SG450-078	Krytka ventilu	Valve rotator
79	SG450-079	Těsnění ventilového víka II	Gasket II

Position	Part number	Název	Name
80	SG450-080	Ventilové víko II	Cylinder cover II
81	SG450-081	Těsnění ventilového víka I	Gasket I
82	SG450-082	Ventilové víko I	Cylinder cover I
84	HM-40041	Matice ventilu	Nut
85	HM-40042	Seřizovací matice ventilu	Valve adjusting nut
86	SG450-086	Vahadlo ventilu	Valve rocker
87	HM-40046	Šroub ventilu	Valve adjusting screw
88	26300219602	Vodící deska ventilu	Valve guide board
89	SG450-089	Zdvihací tyčka ventilu	Valve push rod
91	SG450-091	Svorník M6x94	Bolt M6x94
92	SG450-092	Těsnění příruby karburátoru	Intake pipe gasket
93	SG450-093	Příruba karburátoru	Carburetor intake pipe
94	SG450-094	Příruba karburátoru	Carburetor gasket
95	23064000102	Primer	Starting primer Bulb
96	SG450-096	Karburátor	Carburetor
97	SG450-097	Těsnění vzduchového filtru	Air cleaner gasket
98	SG450-098	Pojistka pístního čepu	Piston pin circlip
99	SG450-099	Píst	Piston
100	SG450-100	Pístní čep	Piston pin
101	SG450-101	Stírací kroužek (vlnitý)	Oil ring (corrugated)
102	SG450-102	Stírací kroužek	Slide way
103	SG450-103	Pístní kroužek 2	Piston ring 2
104	SG450-104	Pístní kroužek 1	Piston ring 1
105	Q08.08-11B	Příruba vzduchového filtru	Air filter base
106	SG450-106	Vnitřní krytka vzduchového filtru	Air filter inner cover
107	HM-40097	Pouzdro vzduchového filtru	Air filter bush
108	Q08.08-14B	Vzduchový filtr	Air filter element
109	SG450-109	Pěnový filtr	Sponge filter
110	Q08.08-10B	Kryt vzduchového filtru	Air filter cover
112	SG450-112	Olejová měrka kompletní	Oil tube assembly
114	SG450-114	O kroužek	O-ring
115	SG450-115	Šroub M10x1,25-15	Bolt M10x1,25-15