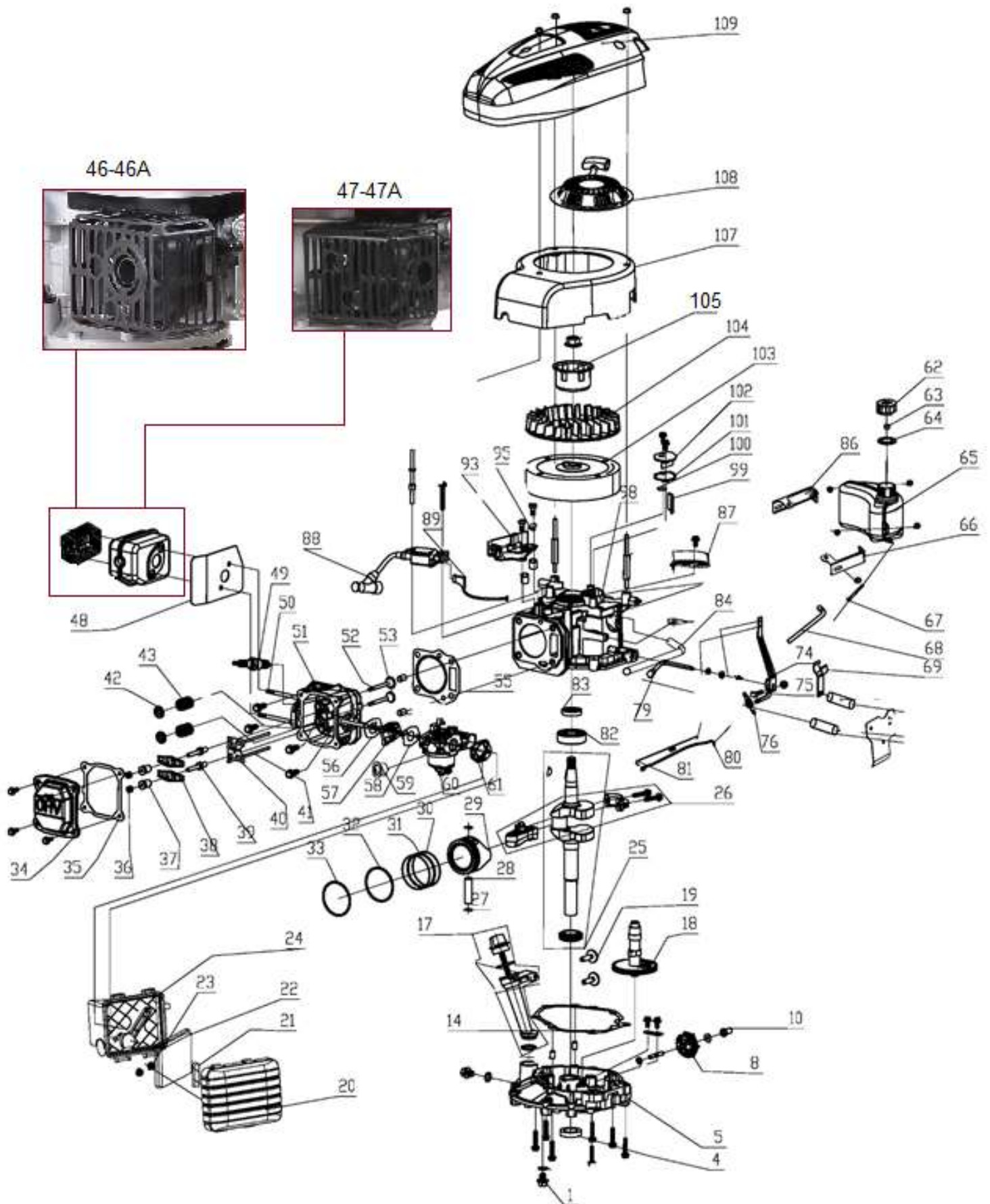


Position	Part number	Název	Name
1	746000001	Šroub M8x25	Screw M8x25
3	746000003	Vodítko rukojeti	Handle guide block
4	746000004	Stojan řídítek	Handle stand
8	746000008	Boční záslepka nože	Plug
9	746000009	Pravý nůž velký	Right blade
10	746000010	Čep 8x40	Pin 8x40
11	746000011	Převodovka kompletní	Gearbox assembly
12	746000012	Závlačka	Cotter pin
13	746000013	Stojan	Depth limiter
14	746000014	Uložení převodu	Gearbox Assey
18	746000018	Ochranný kryt	Blade middle guard
19	746000019	Kolo	Wheel
22	746000022	Držák kola	Wheel bracket
23	746000023	Osa kola	Axle
24	746000024	Pružina	Spring
25	H76031	Závlačka	Cotter pin
26	746000026	Šroub M10x65	Screw M10x65
27	746000027	Levý nůž velký	Left blade
28	746000061	Napínací kladka	Tensioner pulley

29	74600029A	Řemenice	Sheave
30	74600030A	Drážkový řemen 4PK613	Ribbed belt 4PK613
40	74600040A	Řemenice	Sheave

Díly 29,30 a 40 jsou dostupné pouze v provedení pro drážkový řemen 4PK613 (4 Zuby, 3 drážky)
Parts 29,30 and 40 are available only in version for ribbed belt 4PK613 (4 ribs, 3 slots)

31	746000031	Kryt řemene	Belt Cover
36	746000036	Lůžko motoru	Engine base
39	746000039	Pero 4,7x4,7x31	Pin 4,7x4,7x31
43	746000043	Bowden spojky	Clutch Cable
45	746000045	Páka spojky	Clutch Handle
47	746000047	Levé madlo	Left handle
48	746000048	Rukojeť	Grip
49	746000046	Šroub M6x45	Screw M6x45
50	546020036	Ovládání plynu	Throttle Cable
51	746000051	Pravé madlo	Right handle
56	746000056	Levý nůž malý	Left blade
57	746000057	Pravý nůž malý	Right blade
58	746000058	Pravý kryt nože	Blade right guard
59	746000059	Levý kryt nože	Blade left guard
61	746000028	Pouzdro	Cover
62	746000062	Pružina	Tension Wheel Spring



Position	Part number	Název	Name
1	785001014	Vypouštěcí šroub M10x1,25-15	Oil drain bolt M10x1,25-15
4	553SX1059	Gufero 25x38x7	Oil seal 25x38x7
5	746R01005	Víko klikové skříně	Crankcase cover
8	746R01008	Kolo regulátoru otáček	Governor gear
10	746R01010	Palec regulátoru	Governor slide sheath
14	25600100401	Těsnění krytu klikové skříně	Crankcase cover gasket
17	553SX1025	Olejová měrka kompletní	Oil tube assembly
18	746R01018	Vačková hřídel	Camshaft
19	746R01019	Zdvihátko	Tappet
20	746R01020	Kryt vzduchového filtru	Air filter cover
21	746R01021	Krytka odvodušnění	Air filter inner cover
22	746001023	Vzduchový filtr	Air filter
24	746R01024	Příruba vzduchového filtru	Air filter base
25	SG450-016	Kliková hřídel (275mm)	Crankshaft (275mm)
	23053000601	Kliková hřídel (295mm)	Crankshaft (295mm)
26	23054000301	Ojnice	Connecting rod
27	746R01027	Pojistka pístního čepu	Piston pin clip
28	746R01028	Pístní čep	Piston pin
29	746R01029	Píst	Piston
30	746R01030-33	Pístní kroužky sada	Piston ring set
34	746R01034	Ventilové víko	Cylinder head cover
35	746R01035	Těsnění ventilového víka	Cylinder head cover gasket
36	746R01036	Matice	Nut
37	746R01037	Seřizovací matice	Valve adjusting nut
38	746R01038	Vahadlo	Valve rocker
39	746R01039	Šroub ventilu	Valve adjusting bolt
40	746R01040	Vodící deska ventilu	Valve guide board
41	746R01041	Zdvihací tyčka ventilu	Valve push rod
42	746R01042	Sedlo pružiny ventilu	Valve Spring seat
43	746R01043	Pružina ventilu	Valve spring
46	746001073	Kryt výfuku (do boku)	Muffler cover (side exhaust)
46A	746R01046	Kryt výfuku (středem)	Muffler cover (middle)
47	746001074	Výfuk (do boku)	Muffler (side exhaust)
47A	746R01047	Výfuk (středem)	Muffler (middle)
48	746R01048	Těsnění výfuku	Muffler gasket
49	A969P	Svíčka zapalování	Spark plug
50	746R01050	Svorník M6x88	Bolt M6x88
51	746R01051	Hlava válce	Cylinder head
52	746R01052	Sací ventil	Intake valve
53	746R01053	Výfukový ventil	Exhaust valve
55	25600100201	Těsnění hlavy válce	Cylinder head gasket
56	746R01056	Těsnění příruby karburátoru	Insulator gasket
57	746R01057	Příruba karburátoru	Carburetor insulator
58	746R01058	Těsnění karburátoru	Carburetor gasket
59	23064000102	Primer	Primer
60	746R01060	Karburátor	Carburetor
61	746R01061	Těsnění vzduchového filtru	Air filter gasket
62	553SX1079	Palivová zátka	Fuel tank cap
63	746R01063	Pěnový filtr zátky	Sponge
64	553SX1077	Těsnění palivové zátky	Fuel cap gasket
65	553SX1076	Palivová nádrž	Fuel tank
66	746R01066	Držák palivové nádrže levý	Left fuel tank bracket
67	746R01067	Palivový filtr	Fuel filter
68	553SX1073	Palivová hadička	Fuel pipe

Position	Part number	Název	Name
72	746R01072	Deska regulace otáček	Governor board
74	746R01074	Páka regulace otáček	Governor lever
76	746R01076	Pružina	Spring
79	746R01079	Ovládací táhlo regulátoru	Governor control rod
80	746R01080	Táhlo regulace otáček	Throttle lever
81	746R01081	Pružina táhla regulace	Throttle lever spring
82	6205	Ložisko 6205	Bearing 6205
83	25100123402	Gufero 22x35x7	Oil Seal 22x35x7
84	746R01084	Hadička odvodušnění	Exhaust pipe
86	746R01086	Držák palivové nádrže pravý	Right fuel tank bracket
88	23062000201	Cívka zapalování	Ignition coil
93	746R01093	Brzda kompletní	Brake assembly
95	23058000202	Vypínač motoru	Engine stop switch
98	Pouze celý motor	Kliková skříň	Crankcase
99	746R01099	Filtr	Filter
100	746R01100	Membrána odvodušnění	Breathing valve
101	746R01101	Těsnění	Breathing gasket
102	746R01102	Kryt odvodušnění	Breathing cover
103	746R01103	Setrvačnick	Flywheel
104	746R01104	Ventilátor	Fan
105	746R01105	Miska startéru	Starter idle pulley
107	746R01107	Kryt ventilátoru	Fan cover
108	23052002801	Startér kompletní	Starter assembly
109	553SX1095	Kryt motoru	Engine cover
110	26800605601	Svorník M6x92	Stud bolt M6x92