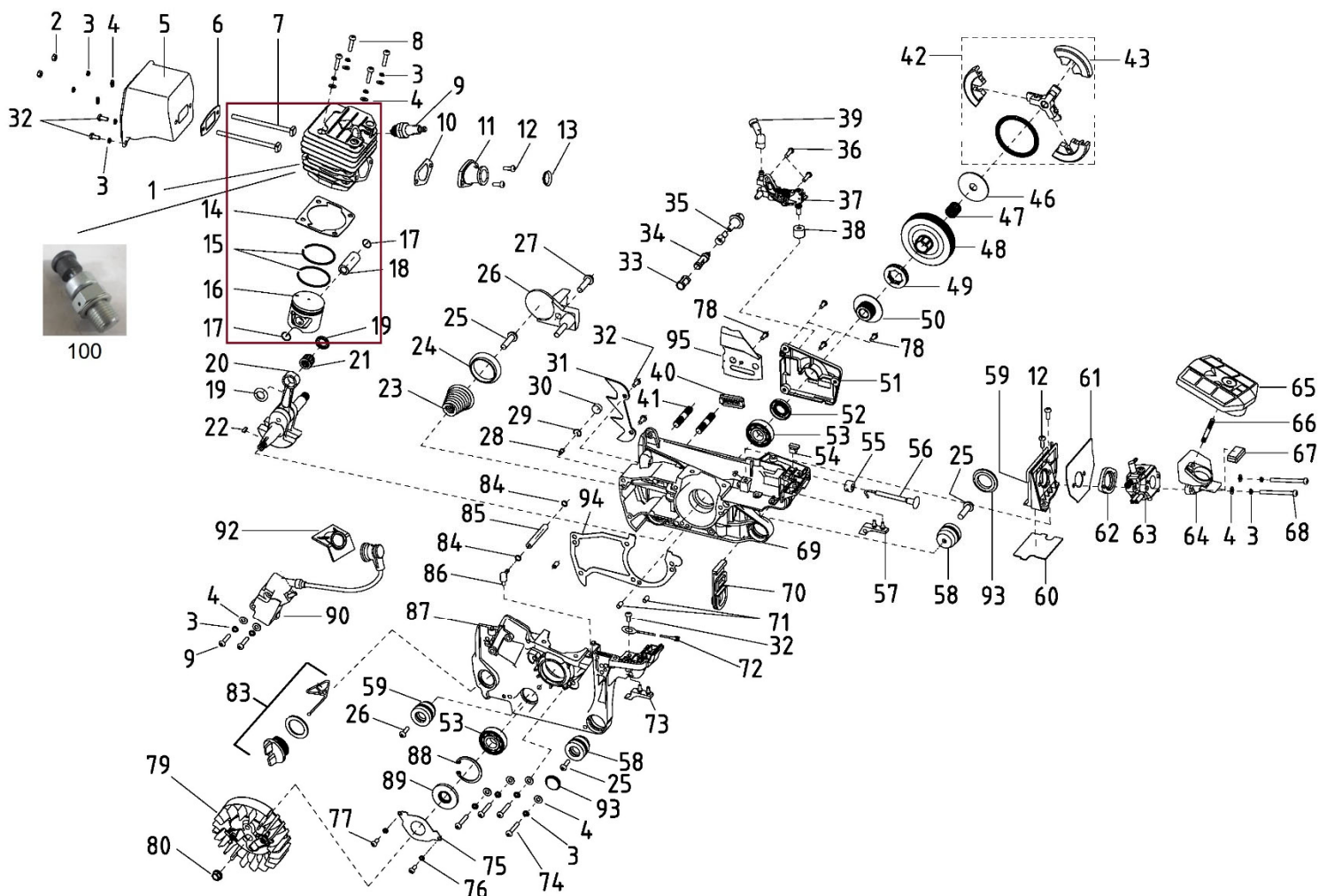


Position	Part number	Název	Name
1	956001	Štít brzdy kompletní	Right cover assembly
2	956002	Šroub M5x40	Screw M5x40
3	956003	Pouzdro	Sleeve
4	956004	Pouzdro	Sleeve
5	939000014	Čep 3x14	Pin 3x14
6	945000052	Napínák kompletní	Tensioner assembly
8	945194	Krycí plech	Tensioner cover plate
9	945018	Šroub ST4,2x9,5	Screw ST4,2x9,5
10	956010	Štít brzdy	Front damper
11	950A11	Pružina štítu brzdy	Torsion spring
12	956012	Podložka 5,2x20x1,2	Washer 5.2x20x1.2
13	945070	Matice M5	Nut M5
14	945204	Podložka pružiny	Spring base
15	956015	Pružina	Front damper spring
16	956016	Táhlo brzdy	Main lever
17	956017	Mechanismus brzdy	Secondary pull-rod
18	939000017	Čep 3x9	Pin 3x9
19	956019	Západka brzdy	Brake control rod
20	956020	Pružina brzdy	Brake spring
21	956021	Pásek brzdy	Brake strap
22	956022	Pomocná pružina	Secondary brake spring
23	950A23	Kryt pružiny brzdy	Brake spring cover plate
25	945046	Vodítko řetězu	Chain guide block
26	956026	Kryt řetězky	Right cover
27	956027	Kryt pásku brzdy	Rubber shield
28	956028	Pružina	Heavy block spring
29	939S044	Táhlo	Heavy block
30	962066	Matice lišty M8	Nut M8
31	956031	Matice krytu vzduchového filtru	Air filter lock nut
32	956032	Kryt vzduchového filtru	Air filter cover
33	945017	Šroub M5x16	Screw M5x16
34	956034	Vrchní kryt skříně	Upper cover plate
35	956035	Průchodka	Grommet
36	956036	Kryt setrvačníku	Fan cover
37	956037	Startér kompletní	Starter assembly
38	945154	Šroub ST4,8x14	Screw ST4,8x14
39	945156	Podložka 5	Washer 5
40	Trvale nedostupné	Kladka startéru	Starter pulley
41	945150	Pružina startéru	Starter spring
42	945149	Madlo startéru	Start handle
44	956044	Kryt startéru	Starter cover
45	956045	Silenblok nádrže	Shock rubber
46	956046	Palivová nádrž	Fuel tank
47	945159	Silenblok	Shock rubber gland
48	945017	Šroub	Screw
49	945012	Záslepka	Dust cover
52	939S007	Palivová zátka kompletní	Fuel cap assembly
53	945163	Palivová hadička	Fuel tube
54	945088	Svorka hadičky	Fuel tube clip
55	945160	Palivový filtr	Fuel filter
56	945167	Ventilek odvodu plynu	Balancer valve
57	939S018	Průchodka	Balancer seat
58	956058	Táhlo plynu	Throttle rod
59	945172	Páčka plynu	Throttle trigger

Position	Part number	Název	Name
60	945173	Pružina dlaňové pojistky	Safety lever spring
61	950A65	Čep 6x22	Pin 6x22
62	956062	Kryt madla	Handle cover
63	945174	Dlaňová pojistka	Safety lever
64	939S031	Šroub ST4,2x22	Screw ST4,2x22
65	939S014	Vypínač motoru	Engien switch
66	945215	Přední madlo	Front handle assembly
67	939S031	Šroub ST4,8x16	Screw ST4,8x16
68	946000080	Průchodka nádrže	Rubber grommet
69	946000069	Palivová hadička	Fuel tube
70	71-P-01	Primer	Primer
71	16D325R15S	Lišta řetězu 40cm	Guide bar 40cm
72	25Q66E	Řetěz 0,325" 1,5mm 66 článků	Chain 0,325" 1,5mm 66 links
73	75118069	Kryt lišty	Guide bar cover



Position	Part number	Název	Name
1, 14-18	956010110	Válec kompletní	Cylinder assembly
2	945070	Matice M5	Nut M5
3	945072	Pružná podložka 5	Spring washer 5
4	945075	Podložka 5	Washer 5
5	945122	Výfuk	Muffler
6	945032	Těsnění výfuku	Muffler gasket
7	945054	Šroub výfuku	Muffler screw
8	945063	Šroub M5x20	Screw M5x20
9	A958P	Svíčka zapalování	Spark plug
10	945102	Těsnění příruby sání	Air intake tube gasket
11	945100	Příruba sání válce	Air intake tube
12	945068	Šroub M5x12	Screw M5x12
13	945047	Těsnící kroužek	Ring
14	945031	Těsnění válce	Cylinder gasket
15	956M015	Pístní kroužek	Piston ring
16	956M016	Píst	Piston
17	945111	Pojistka pístního čepu	Piston pin clip
18	956M018	Pístní čep	Piston pin
19	956M019	Kryt ložiska	Bearing ring cover
20	945105	Kliková hřídel	Crankshaft
21	945106	Jehlové ložisko	Needle bearing
22	945078	Woodruffovo pero 3x3,5x10	Woodruff key 3x3,5x10
23	945014	Pružina zachycovače řetězu	Conical spring
24	945013	Distanční pouzdro	Spacer ring
25	939S031	Šroub ST4,8x16	Screw ST4,8x16
26	945009	Zachycovač řetězu	Chain catcher
27	945017	Šroub M5x16	Screw M5x16
28	945090	Ventilek	Valve
29	945091	Pojistný kroužek	Circlip
30	956M030	Pěnová vložka	Sponge
31	945051	Zubová opěrka	Teeth plate
32	945067	Šroub M5x10	Screw M5x10
33	945059	Návlek filtru	Oil filter screen
34	945058	Tělo olejového filtru	Oil filter
35	945042	Hadička oleje	Oil tube
36	945066	Šroub M4x14	Screw M4x14
37	945142	Olejové čerpadlo	Oil pump
38	945053	Pěnová průchodka	Sponge grommet
39	945043	Hadička oleje	Oil tube
40	945046	Vodítko řetězu	Chain guide block
41	945098	Svorník M8x26	Stud bolt M6x28
42	945140K	Spojka kompletní	Clutch assembly
43	945140	Čelist spojky	Shoe block
46	945049	Podložka spojky	Clutch washer
47	945030	Jehlové ložisko	Needle bearing
48	945138	Spojkový zvon	Clutch drum
49	945056	Prstýnek řetězky	Sprocket ring
50	945026	Pohon olejového čerpadla	Oil pump worm
51	945045	Krycí plast	Cover plate
52	945029	Gufero 15x28x4,5	Oil seal 15x28x4.5
53	6202	Ložisko 6202	Bearing 6202
54	945038	Silenblok	Rubber pad
55	945037	Průchodka táhla sytiče	Choke rod grommet
56	945023	Táhlo sytiče	Choke rod

Position	Part number	Název	Name
57	956M057	Pravý spodní silenblok	Right lower rubber pad
58	945027	Silenblok	Shock absorber
59	956M059	Příruba karburátoru zadní	Carburetor intake flange
60	945034	Těsnění	Gasket
61	945033	Těsnění příruba karburátoru	Insulator gasket
62	945044	Příruba karburátoru	Carburetor insulator
63	945001049	Karburátor	Carburetor
63-1	A431001	Membránová sada karburátoru	Diaphragm set
64	945022E	Příruba vzduchového filtru	Air intake socket
65	956M065	Vzduchový filtr	Air filter
66	945079	Svorník M5x30	Stud bolt M5x30
67	945035	Pryžová krytka	Rubber pad
68	945069	Šroub M5x50	Screw M5x50
69	956M069	Pravý karter	Right housing
70	945036	Průchodka	Dust plate
71	945094	Čep 5x10	Pin 5x10
72	939S015	Kabel uzemnění	Grounding wire
73	945040	Levý spodní silenblok	Left lower rubber pad
74	945093	Šroub M5x25	Screw M5x25
75	945050	Kryt ložiska	Bearing cover
76	945072	Podložka 4	Washer 4
77	945064	Šroub M4x8	Screw M4x8
78	945065	Šroub M4x10	Screw M4x10
79	945124	Setrvačnick	Flywheel
80	945071	Matice M8x1	Nut M8x1
83	945060E	Olejevá zátka kompletní	Oil cover
84	945088	Svorka hadičky	Oil tube clip
85	945087	Olejevá hadička	Oil tube
86	945084	Kolínko hadičky	Oil tube elbow
87	956M087	Levý karter	Left housing
88	945096	Pojistný kroužek 35	Shield ring 35
89	945028	Gufero 15x35x4,5	Oil seal 15x35x4.5
90	945130	Cívka zapalování	Ignition coil
92	956M092	Kryt zapalování	Ignition cap
93	945012	Záslepka	Plug
94	945085	Těsnění skříně	Crankcase gasket
95	945048	Plech lišty	Steel plate
100	950B100	Dekompresní ventil	Decompression valve