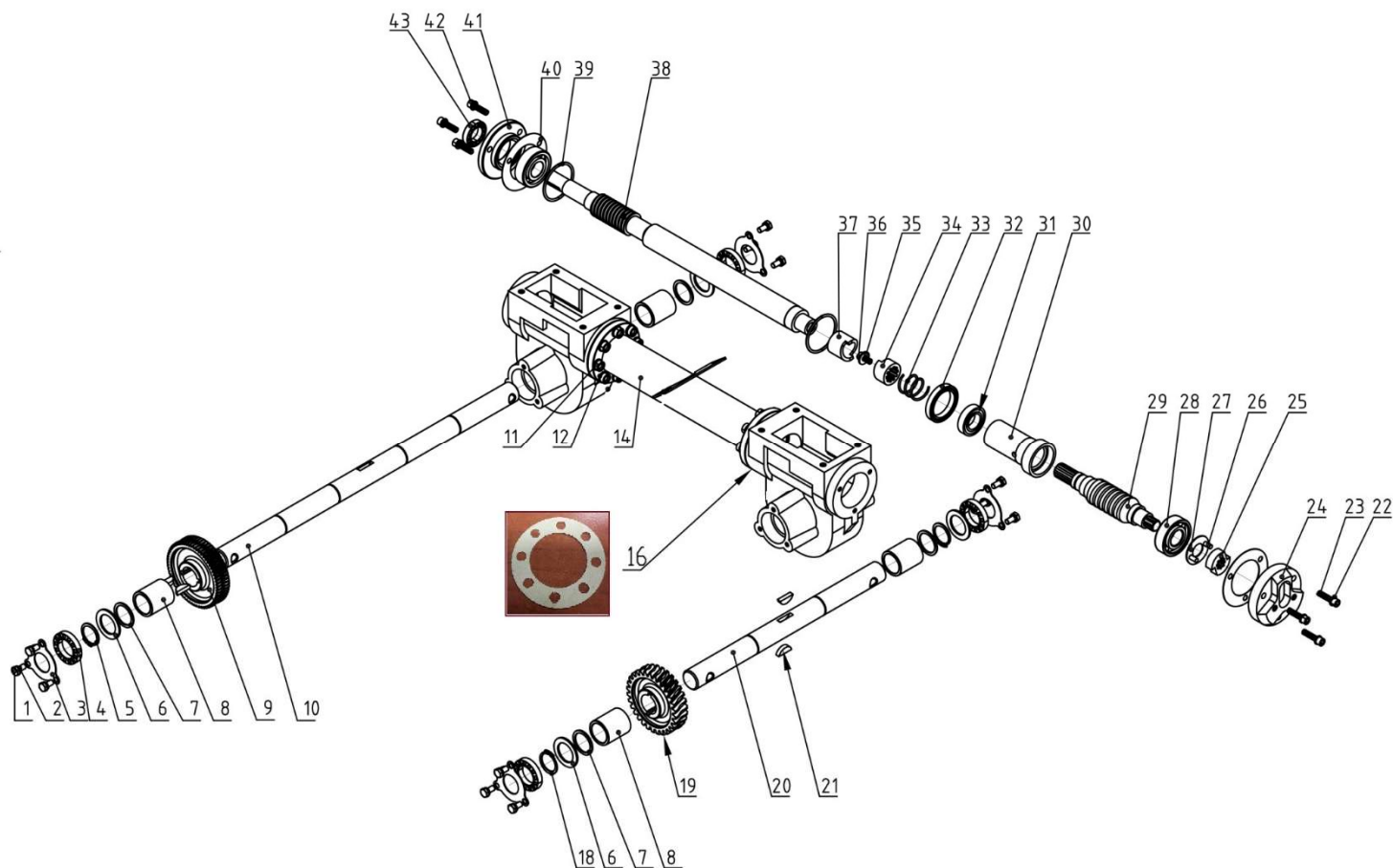


Position	Part number	Název	Name
1	S-08*90	Šroub M8x90	Bolt M8x90
2	750000002	Spodní kryt řemenu	Lower belt cover
3	S-08*25	Šroub M8x25	Bolt M8x25
4	750000004	Podložka 8x22x2	Washer 8x22x2
5	750000005	Drážkový řemen 5PK730	Ribbed belt 5PK730
6	750000006	Řemenice	Sheave
7	750000007	Drážkový řemen 7PK597	Ribbed belt 7PK597
8	750000008	Pero 5x5x25	Key 5x5x25
9	750000009	Deska	Support board
10	M-08	Matice M8	Nut M8
11	750000011	Levé kolo kompletní	Left wheel assembly
12	PK-25	Pojistný kroužek 25	Circlip 25
13	750010013	Převodovka kompletní	Gearbox assembly
Rozkres převodovky str 4 – Gearbox partlist page 4			
14	750000014	Držák krytu nožů	Main cover bracket
15	750000015	Závlačka	Cotter pin
16	750000016	Pojistný čep 10x42	Clevis pin 10x42
17	750000017	Levý nůž	Left blade
18	750000018	Stojan	Stand
19	750000019	Držák stojanu	Stand support
20	S-08*20	Šroub M8x20	Screw M8x20
21	750000015	Závlačka	Cotter pin
22	750000022	Pojistný čep 10x25	Clevis pin 10x25
23	S-08*25	Šroub M8x25	Screw M8x25
24	750000024	Těsnění převodovky	Gearbox gasket
25	750000025	Pravý nůž	Right blade
26	750000026	Olejová měrka	Oil disptick
27	P-08	Podložka 8	Washer 8
28	S-08*25	Šroub M8x25	Screw M8x25
29	750000029	Lůžko motoru	Engine base board
30	750000030	Podložka motoru	Engine pad
31	M-10	Matice M10	Nut M10
32	750000032	Vodítko řemenu	Belt guide
33	750000033	Pouzdro	fastening part
34	6200-ZZ	Ložisko 6200-2Z	Bearing 6200-2Z
35	PKD-30	Pojistný kroužek pro díru 30	Circlip for hole 30
36	750000036	Kladka	Pulley
37	750000037	Šroub 5/16"x1"x24	Screw 5/16"x1"x24
38	750000004	Podložka 8x22x2	Washer 8x22x2
39	PP-08	Pružná podložka 8	Spring washer 8
40	750000040	Řemenice motoru	Engine sheave
41	750000041	Vymezovací pouzdro	Distance bushing
42	S-08*25	Šroub M8x25	Bolt M8x25
43	PP-08	Pružná podložka 8	Spring washer 8
44	750000004	Podložka 8x22x2	Washer 8x22x2
45	750000045	Páka napínáku	Tensioner lever
46	750000046	Podložka	Washer
47	750000047	Pružina napínáku	Spring
48	S-08*20	Šroub M8x20	Bolt M8x20
49	750000049	Deska	Support board
50	750000050	Deska	Support board
51	750000051	Pero 4,7x5x35	Key 4,7x5x35
52	750010052	Motor R210-S	Engine R210-S
53	S-08*45	Šroub M8x45	Bolt M8x45
55	750000055	Přední nárazník	Front frame
57	750000057	Pojistný čep 6x16	Clevis pin 6x16

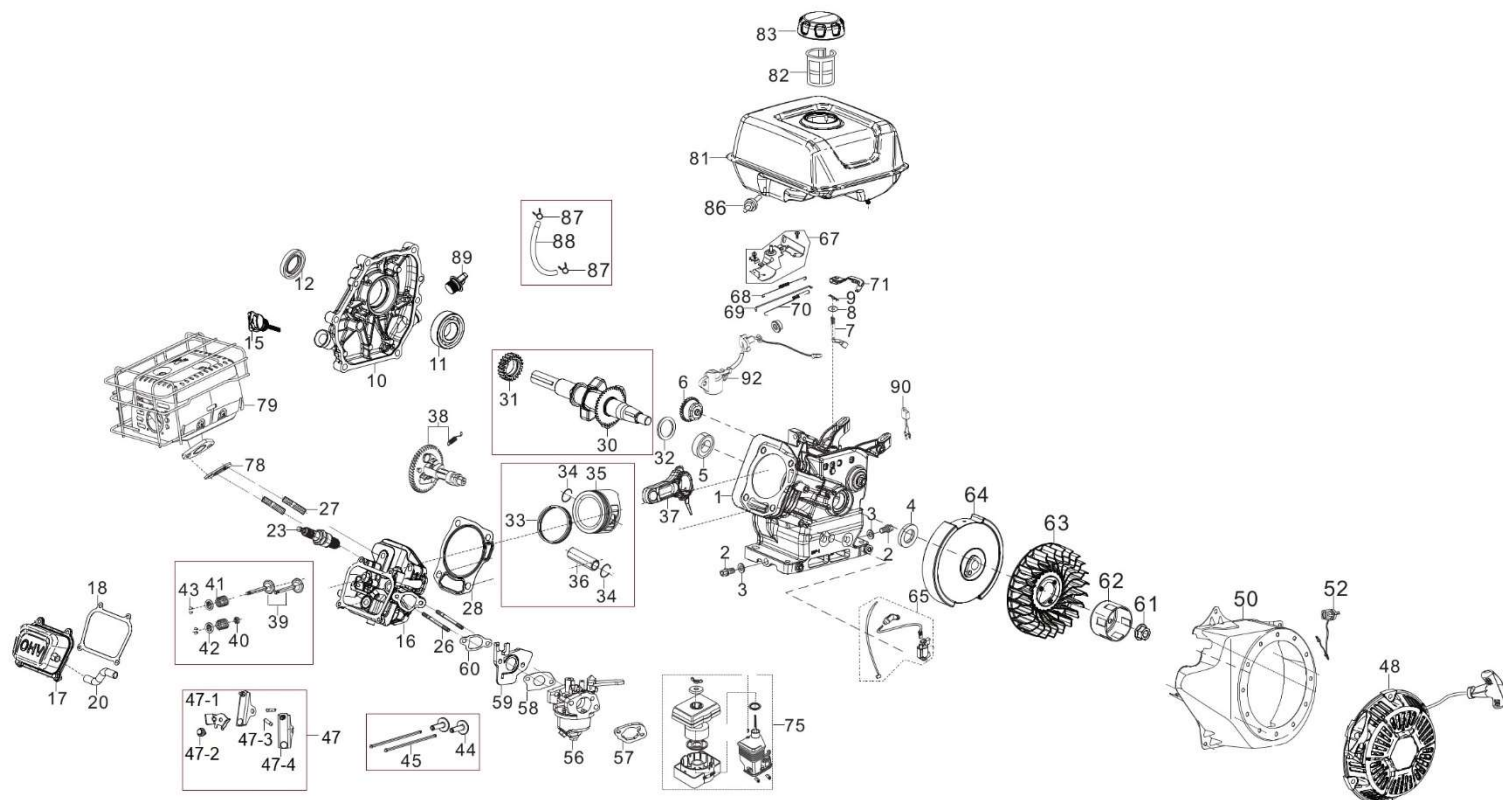
Position	Part number	Název	Name
58	750000058	Závlačka 1,6x20	Split pin 1,6x20
59	750000059	Průchodka čepu	Pin rack
60	750000060	Vodítko řemenu	Belt guide
61	750000061	Podložka 8x28x3	Washer 8x28x3
62	PP-08	Pružná podložka 8	Spring washer 8
63	M-08	Matice M8	Nut M8
64	750000064	Pojistný kroužek pro díru 24	Circlip for hole 24
65	750000065	Napínací kladka	Tensioner wheel
66	PK-08	Pojistný kroužek 8	Circlip 8
67	628-ZZ	Ložisko 628-ZZ	Bearing 628-ZZ
68	750000068	Páka napínáku	Tensioner lever
69	750000058	Závlačka 1,6x20	Cplit pin 1,6x20
70	750000057	Pojistný čep 6x16	Clevis pin 6x16
71	750000071	Podložka	Washer
72	S-06*16	Šroub M6x16	Bolt M6x16
73	750000073	Fixní vodítko řemenu	Wheel support
74	750000074	Skříň napínáku	Case
75	S-08*25	Šroub M8x25	Bolt M8x25
76	M-06	Matice M6	Nut M6
77	S-08*20	Šroub M8x20	Bolt M8x20
78	S-08*25	Šroub M8x25	Bolt M8x25
79	750010079	Kryt nožů	Blade cover
80	S-08*20	Šroub M8x20	Bolt M8x20
81	750000081	Průchodka	Rubber grommet
82	750000082	Horní kryt řemenu	Upper belt cover
83	S-08*20	Šroub M8x20	Bolt M8x20
84	M-10	Matice M10	Nut M10
85	750000085	Pružina napínáku	Spring
86	750000086	Osa kladky	Tensioner wheel axle
87	628-ZZ	Ložisko 628-ZZ	Bearing 628-ZZ
88	PK-08	Pojistný kroužek 8	Circlip 8
89	750000089	Pouzdro 1	Bushing 1
90	750000090	Pouzdro 2	Bushing 2
91	750000059	Průchodka čepu	Pin rack
92	750000065	Napínací kladka	Tensioner wheel
93	750000004	Podložka 8x22x2	Washer 8x22x2
94	750000064	Pojistný kroužek pro díru 24	Circlip for hole 24
95	SB-94	Matice M8	Nut M8
96	S-08*70	Šroub M8x70	Bolt M8x70
97	750000097	Šroub madla	Flat head bolt
98	750000098	Křídlová matice	Knob nut
99	750000099	Spodní madlo	Lower handle
100	750000100	Šroub M10x20	Bolt M10x20
101	750000101	Matice M10	Nut M10
102	750000102	Zákolník 8x45	Pin 8x45
103	750000103	Pravé kolo kompletní	Right wheel assembly
104	750000104	Bowden	Cable
105	750000105	Řidítka	Handlebar
106	750000106	Táhlo	Rod
107	750000107	Pružina	Spring
108	750000108	Podložka pružiny	Spring panel
109	M-05	Matice M5	Nut M5
110	750000110	Táhlo	Rod
111	750000111	Spodní páka zpátečky	Reverse control lever
112	M-06	Matice M6	Nut M6
113	S-06*50	Šroub M6x50	Bolt M6x50

Position	Part number	Název	Name
114	750000114	Horní páka	Forward control lever
115	750000115	Návlek madla	Rubber cover
116	750000116	Bowden plynu	Throttle cable
117	750000117	Ovládání plynu	Throttle control



Position	Part number	Název	Name original
1	S-06*12	Šroub M6x12	Bolt M6x12
2	PP-06	Pružná podložka 6	Spring washer 6
3	75001P003	Kryt gufera	Oil seal bracket
4	553SX1029	Gufero 25x40x7	Oil seal 25x40x7
5	PK-25	Pojistný kroužek 25	Circlip 25
6	75001P006	Kroužek	Ring
7	75001P007	Podložka	Washer
8	75001P008	Pouzdro	Bushing
9	75001P009	Ozubené kolo hřídele kol	Gear (wheel shaft)
10	75001P010	Výstupní hřídel pro kola	Wheel output shaft
11	SI-08*25	Šroub M8x25	Bolt M8x25
12	PP-08	Pružná podložka 8	Spring washer 8
14	75001P014	Trubka s přírubami	Connecting pipe
16	75001P016	Těsnění skříně převodovky (vnitřní)	Gearbox gasket (inner)
18	PK-25	Pojistný kroužek 25	Circlip 25
19	75001P019	Ozubené kolo hřídele nožů	Gear (blade shaft)
20	75001P020	Výstupní hřídel nožů	Tiller blade output shaft

Position	Part number	Název	Name original
21	75001P021	Woodruffovo pero 5x22	Woodruff key 5x22
22	PP-06	Pružná podložka 6	Spring washer 6
23	SI-06*25	Šroub M6x25	Bolt M6x25
24	75001P024	Zadní kryt převodovky	Rear case cover
25	75001P025	Pouzdro	Bushing
26	75001P026	Čep	Pin
27	75001P027	Podložka	Washer
28	75001P028	Ložisko	Bearing
29	75001P029	Šneková hřídel (nože)	Worm shaft (blades)
30	75001P030	Válec hřídele	Cylinder connector
31	6904	Ložisko 6904	Bearing 6904
32	6807	Ložisko 6807	Bearing 6807
33	75001P033	Pružina	Spring
34	75001P034	Konektor hřídelí (od kol)	Shaft connector (wheel side)
35	VP-06	Velká podložka 6	Big washer 6
36	SI-06*12	Šroub M6x12	Bolt M6x12
37	75001P037	Konektor hřídelí (od nožů)	Shaft connector (blade side)
38	75001P038	Šneková hřídel (kola)	Worm shaft (wheels)
39	75001P039	Kroužek	Ring
40	75001P040	Těsnění skříně převodovky (vnější)	Gearbox gasket (outer)
41	75001P041	Přední kryt převodovky	Front case cover
42	SI-06*22	Šroub M6x22	Bolt M6x22
43	25100155501	Gufero 19x32x7	Oil seal 19x32x7



Position	Part number	Název	Name
1	Pouze celý motor	Kliková skříň	Crankcase
2	785001014	Vypouštěcí šroub	Oil drain bolt
3	785001015	Podložka	Washer
4	081118-100	Gufero 25x41,25x6	Oil seal 25x41,25x6
5	6205	Ložisko 6205	Bearing 6205
6	750011006	Regulátor otáček	Governor gear
7	750011007	Ovládací táhlo regulátoru	Governor control rod
8	750011008	Podložka	Washer
9	750011009	Závlačka	Cotter pin
10	750011010	Víko motoru	Crankcase cover
11	6205	Ložisko 6205	Bearing 6205
12	081118-100	Gufero 25x41,25x6	Oil seal 25x41,25x6
15	710003005	Olejevá měrka	Oil dipstick
16	750011016	Hlava válce	Cylinder head
17	750011017	Ventilové víko	Cylinder head cover
18	750011018	Těsnění ventilového víka	Cylinder head cover gasket
20	750011020	Hadička odvodu vzduchu	Breathing tube
21	750011021	Vodítko vahadel	Valve rocker guide
27		Šroub	Bolt
46		Osa vahadla	Valve rocker axle
47		Vahadlo ventilu (2ks)	Valve rocker (2pcs)
39	750011039	Ventily set	Valve set
40		Těsnění ventilu	Valve seal
41		Pružina ventilu (2ks)	Valve spring (2pcs)
42		Podložka ventilu (2ks)	Valve seat (2pcs)
43		Pojistka ventilu (4ks)	Valve clip (4pcs)
23	A969P	Svíčka zapalování	Spark plug
26	750011026	Svorník karburátoru	Carburetor stud bolt
28	750011028	Těsnění hlavy válce	Cylinder head gasket
30	750011030	Kliková hřídel	Crankshaft
31		Ozubené kolo	Gear
32	750011032	Podložka	Washer

Position	Part number	Název	Name
33	750011035	Pístní kroužky set	Piston ring set
34		Pojistka pístního čepu (2ks)	Piston pin clip (2pcs)
35		Píst	Piston
36		Pístní čep	Piston pin
37	750011037	Ojnice	Connecting rod
38	750011038	Vačková hřídel	Camshaft
44	750011044	Zdvihátko ventilu (2ks)	Valve tappet (2pcs)
45		Zdvihací tyčka ventilu (2ks)	Valve pushing rod (2pcs)
48	750011048	Startér mechanický	Starter assembly
50	750011050	Kryt ventilátoru	Fan cover
52	750011052	Vypínač motoru	Engine stop switch
56	750011056	Karburátor	Carburetor
57	750011057	Těsnění vzduchového filtru	Air filter gasket
58	750011058	Těsnění karburátoru	Carburetor gasket
59	750011059	Příruba karburátoru	Carburetor insulator
60	750011060	Těsnění příruby karburátoru	Insulator gasket
61		Matice	Nut
62	750011062	Miska startéru	Starter idle pulley
63	750011063	Ventilátor	Fan
64	750011064	Setrvačnik	Flywheel
65	750011065	Cívka zapalování	Ignition coil
67	750011067	Deska regulace otáček	Governor board
68	750011068	Vratná pružina	Return spring
69	750011069	Táhlo regulace otáček	Governor rod
70	750011070	Pružina táhla regulace	Governor rod spring
71	750011071	Páka regulace otáček	Governor lever
75	750011075	Vzduchový filtr kompletní	Air filter assembly
75-1	710011004	Vzduchový filtr	Air filter
78	750011078	Těsnění výfuku	Muffler gasket
79	750011079	Výfuk	Muffler
81	750011081	Palivová nádrž	Fuel tank
82	750011082	Sítka nádrže	Fuel tank sieve
83	750011083	Palivová zátka	Fuel tank cap
86	750011086	Palivový filtr	Fuel tank filter
87	750011088	Svorka hadičky (2ks)	Fuel tube clip (2pcs)
88		Palivová hadička	Fuel tube
89	710003006	Olejevá zátka	Oil plug
90	750011090	Olejevý sensor	Oil sensor
92	750011092	Olejevý spínač	Oil level switch