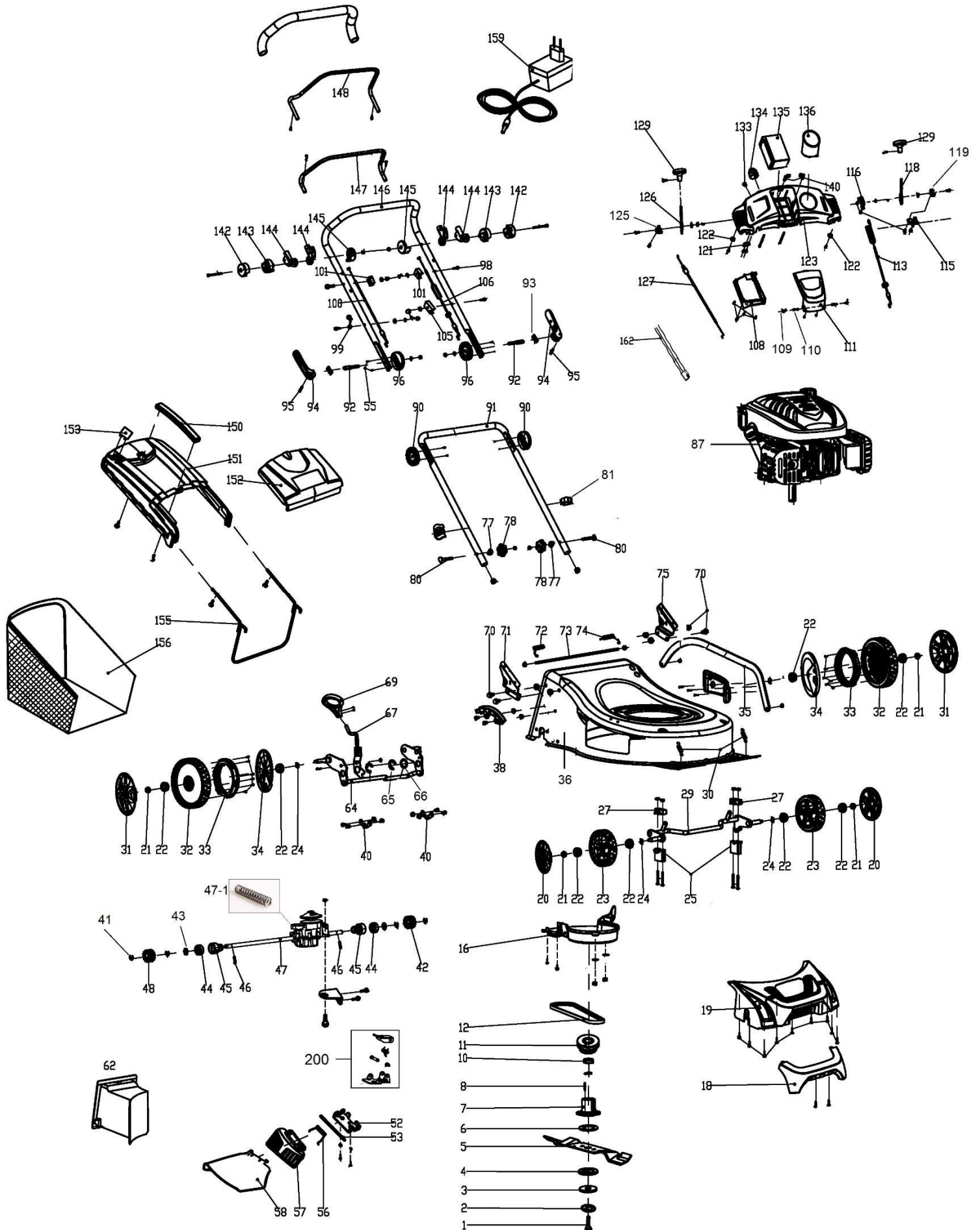


HECHT® 5564 SXE

made for garden



HECHT® 5564 SXE

made for garden

Position	Part number	Název	Name
1	26800602301	Šroub nože	Blade tighten bolt
2	26300107302	Podložka šroubu nože	Blade dish washer
3	26900205001	Přítlačná podložka nože	Blade pressing plate
4	25271700102	Spodní podložka nože	Blade lower pressing plate
5	26300249002	Nůž	Blade
6	25271700102	Horní podložka nože	Blade upper pressing plate
7	26900208602	Unašeč nože	Blade holder
8	26809000201	Klínek unašeče	Flat key
9	26900209101	Podložka	Washer
10	25231800101	Pouzdro unašeče	Blade support bushing
11	26300401901	Řemenice motoru	Engine sheave
12	25100206501	Klínový řemen V10x817Li	V belt V10x817Li
16	25256000102	Kryt řemenu	Belt cover
18	23600303401	Přední madlo šasí	Deck front handle
19	25213600101	Přední kryt šasí	Deck front cover
20	23600113301	Poklice předního kola	Front wheel cover
21	26800502801	Matice M8	Lock nut
22	26800401601	Ložisko kola	Bearing
23	25400204901	Přední kolo	Front wheel
25	25237600103	Spodní lůžko přední osy	Lower support of wheel axle
27	25237600203	Horní lůžko přední osy	Upper support of wheel axle
29	26300137601	Přední osa kol	Front wheel axle
30	26801129001	Pružina přední osy	Front wheel axle spring
31	23600113401	Poklice zadního kola	Rear wheel cover
32	25400205001	Zadní kolo	Rear wheel
33	25229500101	Ozubený věnec kola	Rear wheel gear ring
34	25208700105	Vnitřní krytka kola	Rear wheel inner cover
35	26300137903	Táhlo zdvihu	Height adjustment rod
36	23601028801	Šasí	Deck
38	25247200101	Hřeben zdvihu	Height adjustment board
40	26300124401	Pojistka zadní osy	Rear axle fixing plate
41	26800900201	Třmenový kroužek	E clip
42	26900300103	Pastorek pojezdu levý	Left output gear
43	26800705102	Podložka	Washer
44	26800402302	Ložisko pojezdu	Bearing
45	26900203103	Domeček ložiska	Bearing housing
46	26809000102	Čep	Column pin
47	23050202701	Převodovka pojezdu	Gearbox assembly
47-1	23050203601-P	Pružina páky převodovky	Return spring
48	26900300203	Pastorek pojezdu pravý	Right output gear
49	26300229701	Držák převodovky	Gearbox fixing plate
52	26300218303	Držák klapky výhozu	Side-discharge bracket
53	26200101901	Osa klapky výhozu	Side-discharge axle
56	26801113002	Pružina klapky výhozu	Spring
57	25302400101	Klapka bočního výhozu	Side-discharge cover board
58	25306500101	Usměrňovač bočního výhozu	Side-discharge protecting cover
62	25231500101	Mulčovací záslepka kompletní	Mulching kit
64	26300137301	Zadní osa kol	Rear wheel axle
65	26800900301	Třmenový kroužek	E clip
66	26300107601	Podložka	Washer
67	26300139602	Páka zdvihu	Height adjustment lever
69	25400105401	Madlo páky zdvihu	Height adjustment lever handle
70	26800606401	Šroub madla	Handle bolt
71	23600118701	Pravý držák spodního madla	Lower handle right bracket
72	26801113901	Pružina víka koše pravá	Rear cover right spring
73	26300136701	Osa víka koše	Rear cover axle
74	26801113801	Pružina víka koše levá	Rear cover left spring
75	23600118601	Levý držák spodního madla	Lower handle left bracket

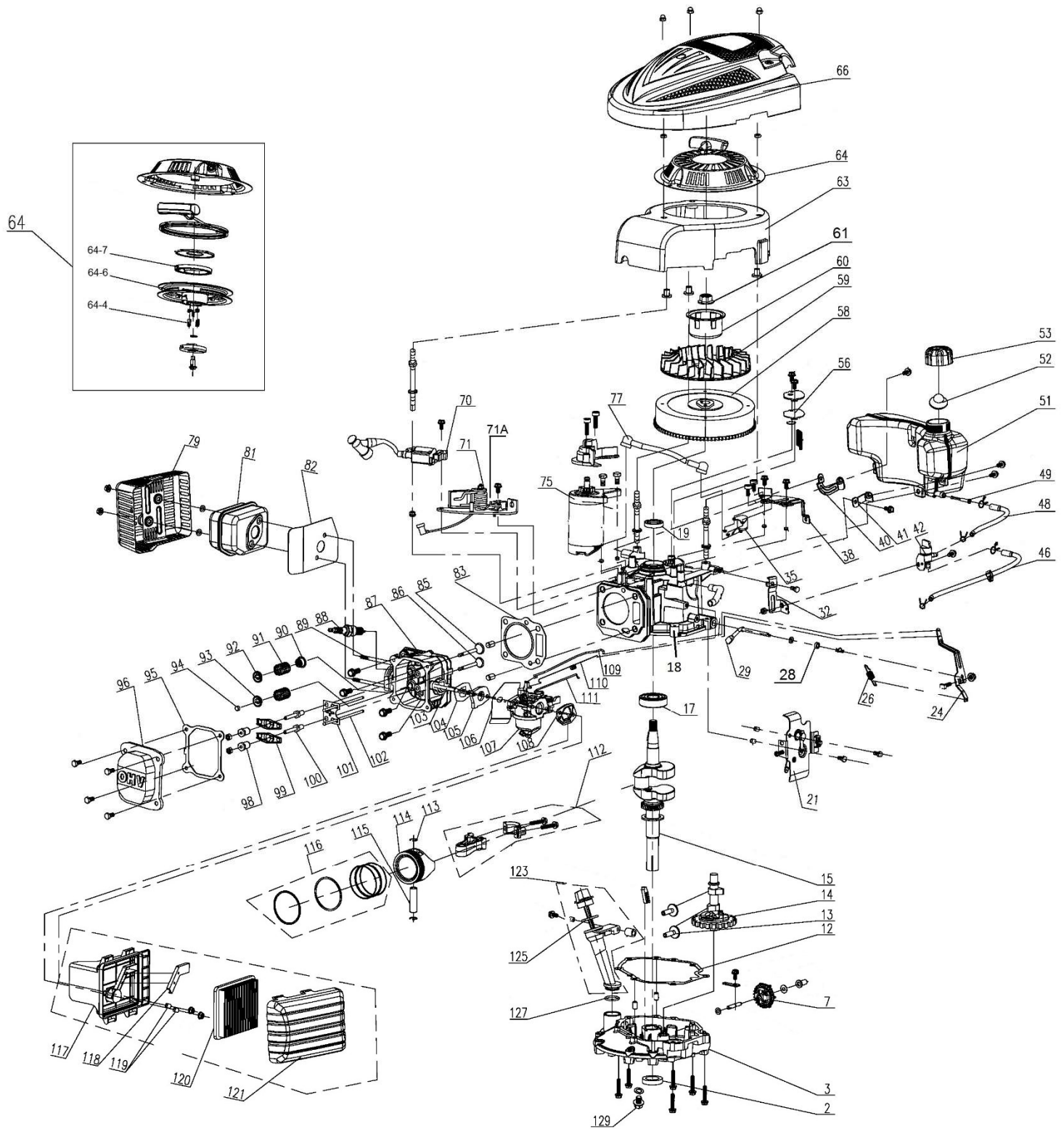
HECHT® 5564 SXE

made for garden

Position	Part number	Název	Name
77	25100108501	Plastová podložka	Wave washer
78	25236500102	Křídlová matice	Knob nut
81	25261100101	Svorka bowdenu	Cable clamp
87	60400106201	Motor 1P70FE	Engine 1P70FE
90	26100201101	Vnitřní kroužek nastavení madla	Inner adjustment wheel
91	23600194301	Spodní madlo	Lower handle
92	26300130101	Šroub madla	Bolt
93	26300111901	Podložka	Washer
94	25236400101	Páka rychloupínání madla	Fastlocking handle
95	26809004801	Čep	Column pin
96	26100201201	Vnější kroužek nastavení madla	Outer adjustment wheel
99	26300168401	Držák madla startování	Cable hook
100	29100134201	Bowden brzdy motoru	Flameout lever
101	25233600102	Záchyt bowdenu	Cable fixing plate
105	25258500101	Záchyt bowdenu	Cable fixing plate
106	29100127401	Bowden pojezdu	Driving cable
108	25350400101	Spodní kryt panelu	Panel bottom plate
109	26801123702	Pružina	Spring
110	26809009001	Čep	Pin
111	25350300101	Víko panelu	Panel cover
113	29100127501	Bowden variátoru	Variable speed cable
115	26300165201	Spodní kulisa páky	Lever lower seat
116	26900205401	Blok držáku	Variable speed block
118	26300240101	Páka variátoru	Variable speed lever
119	25239000101	Kulisa páky	Lever seat
121	26300139501	Uchycení bowdenu	Throttle cable holder
123	25350200101	Panel	Panel
124	26300310301	Čep	Pin
125	25238700101	Kulisa páky	Lever seat
126	26300139301	Páka sytiče	Choke lever
127	29100122701	Bowden sytiče	Choke cable
129	25239200101	Madlo páky sytiče	Choke lever handle
133	22900201401	Konektor nabíječky	Charger socket
134	23050205202	Spínací skříňka	Switchbox
135	005564	Baterie	Battery
136	25315100101	Držák na pití	Drink holder
140	556300202	Západka baterie	Battery locking piece
142	25239300102	Vnější kolo dorazu	Outside positioned support
143	25239300202	Vnitřní kolo dorazu	Inside positioned support
144	25287600101	Držák páky ovládní	Lever holder
145	25239300302	Vnitřní doraz	Inner cover board
146	23600194001	Horní madlo	Upper handle
147	23600153801	Páka brzdy motoru	Flameout pole
148	23601018301	Páka pojezdu	Driving pole
150	25275500501	Madlo koše	Grasscatcher handle
151	25213900101	Horní kryt koše	Grasscatcher top cover
152	23000452701	Víko koše	Rear board
153	25275600901	Ukazatel plnosti koše	Grasscatcher level indicator
155	26300238301	Rám koše	Grasscatcher frame
156	25100137915	Potah koše	Grasscatcher bag
159	000548	Nabíječka	Charger
162	556300201	Kabeláž	Cable assembly
200	553000200	Pojistka bočního výhozu	Side discharge lock

HECHT® 5564 SXE

made for garden



HECHT® 5564 SXE

made for garden

Position	Part number	Název	Name
2	553SX1029	Gufero 25x40x7	Oil seal 25x40x7
3	26400104201	Spodní víko motoru	Crankcase bottom cover
7	23057001301	Kolo regulátoru otáček	Governor gear
12	25600100801	Těsnění klikové skříně	Crankcase gasket
13	26300213301	Zdvihátko	Tappet
14	23055000701	Vačková hřídel	Camshaft
15	23053001901	Kliková hřídel	Crankshaft
17	6205	Ložisko 6205	Bearing 6205
18	26400104301	Kliková skříň	Crankcase
19	553SX1059	Gufero 25x38x7	Oil seal 25x38x7
21	23057001502	Deska regulace otáček	Governor control board
24	26300214601	Páka regulace otáček	Governor lever
26	26801106801	Pružina	Spring
28	25100123501	Gufero 6x11x4	Oil seal 6x11x4
29	26300122201	Ovládací táhlo regulátoru	Governor control rod
32	26300211901	Držák palivového kohoutu	Fuel faucet bracket
35	28700100201	Spínací cívka startéru	Electric starter coil
38	26300212002	Držák palivové nádrže	Fuel tank bracket
40	26300212101	Pravý držák nádrže	Fuel tank right bracket
41	26300212201	Levý držák nádrže	Fuel tank left bracket
42	23054000902	Palivový kohout	Fuel faucet
46	25100130101	Palivová hadička	Fuel tube
48	25100130401	Palivová hadička	Fuel tube
49	25100131401	Palivový filtr	Fuel filter
51	25800100302	Palivová nádrž	Fuel tank
52	25100124501	Těsnění zátky palivové nádrže	Fuel cap gasket
53	25100128106	Zátka palivové nádrže	Fuel tank cap
56	25100129801	Těsnění	Gasket
58	23061001801	Setrvačnick	Flywheel
59	25100128601	Ventilátor	Fan
60	26900106801	Miska startéru	Starter idle pulley
61	746001066	Matice M14x1,5	Nut M14x1,5
63	25311100101	Kryt ventilátoru	Fan cover
64	23052002801	Startér kompletní	Starter assembly
64-4	26300220802	Západka startéru	Starter ratchet
64-6	25235400101	Kladka startéru	Starter pulley
64-7	26801120601	Pružina startéru	Starter spring
66	23600304401	Horní kryt motoru	Engine top cover
70	23062000801	Cívka zapalování	Ignition coil
71	23058003001	Brzda motoru	Engine brake
71A	27600106401	Spínač brzdy motoru	Brake switch
75	27400400201	Elektrický startér	Electric starter
79	26300273901	Kryt výfuku	Muffler cover
81	23060002701	Výfuk	Muffler
82	25600100101	Těsnění výfuku	Muffler gasket
83	25600100701	Těsnění hlavy válce	Cylinder head gasket
85	26300213101	Sací ventil	Intake valve
86	26300213201	Výfukový ventil	Exhaust valve
87	26400102201	Hlava válce	Cylinder head
88	A969P	Svíčka zapalování	Spark plug
89	26800616602	Svorník výfuku M6x96,5	Stud bolt
90	26300207401	Těsnění sacího ventilu	Intake valve gasket
91	26801109801	Pružina ventilu	Valve spring
92	26900102401	Podložka pružiny sacího ventilu	Intake valve spring retainer
93	26900102501	Podložka pružiny výfukového ventilu	Exhaust valve spring retainer
94	26400100801	Krytka ventilu	Valve rotator

Position	Part number	Název	Name
95	25100123701	Těsnění ventilového víka	Cylinder head cover gasket
96	26300207001	Ventilové víko	Cylinder head cover
98	26800502501	Seřizovací matice ventilu	Valve adjustment nut
99	26300214201	Vahadlo ventilu	Valve rocker
100	26800605401	Seřizovací šroub ventilu	Valve adjustment bolt
101	26300213501	Vodící deska	Push rod guide board
102	26300213401	Zdvihací tyčka ventilu	Push rod
103	26800605601	Svorník karburátoru M6x92	Stud bolt M6x92
104	25100131101	Těsnění příruby karburátoru	Intake flange gasket
105	25100121201	Příruba karburátoru	Carburetor insulator
106	25100130901	Těsnění karburátoru	Carburetor gasket
107	23056003001	Karburátor	Carburetor
108	25600100301	Těsnění vzduchového filtru	Air filter gasket
109	26900108801	Táhlo plynu	Throttle rod
110	26801106601	Pružina regulace otáček	Spring
111	26900108201	Táhlo regulace otáček	Governor rod
112	23054000701	Ojnice	Connecting rod
113	26900106301	Pojistka pístního čepu	Piston pin clip
114	26400102501	Píst	Piston
115	26900106201	Pístní čep	Piston pin
116	23054000501	Pístní kroužky sada	Piston ring set
117	25100128401	Příruba vzduchového filtru	Air filter base
118	25100129001	Vnitřní krytka příruby filtru	Air filter inner cover
119	26300211501	Pouzdro příruby filtru	Bushing
120	25100131601	Vzduchový filtr	Air filter
121	25100128502	Kryt vzduchového filtru	Air filter cover
123	23051000501	Olejová měrka kompletní	Oil gauge assembly
125	25100134501	Těsnící kroužek 25x2,9	O ring 25x2,9
127	25100123202	O kroužek 20x2,4	O ring 20x2,4
129	26300205601	Vypouštěcí šroub	Oil drain bolt