

| Position | Part number | Název | Name |
|----------|-------------|---------------------|-----------------------|
| 1 | 295010001 | Panel řídicí | Panel |
| 2 | 120103 | Podložka | Washer |
| 3 | 120203 | Pružná podložka | Spring washer |
| 4 | 110303 | Matic | Nut |
| 5 | 295010005 | Rukojeť | Grip |
| 6 | 295010006 | Bowden plynu | Throttle cable |
| 7 | 295010007 | Ovládání plynu | Throttle lever |
| 8 | 263000001 | Objímka | Clamp |
| 10 | 295010010 | Vypínač motoru | Engine stop switch |
| 11 | 295010011 | Páka zatáčení | Steering lever |
| 12 | 100303032 | Šroub | Bolt |
| 13 | 295010013 | Bowden zatáčení | Steering cable |
| 14-1 | 295020014 | Pravé madlo | Right handle |
| 17-2 | 295020017 | Levé madlo | Left handle |
| 18-1 | 295020018 | Páka spojky pojezdu | Driving control lever |
| 19-1 | 295020019 | Bowden pojezdu | Driving cable |
| 22-1 | 295010022 | Levá deska | Left plate |
| 21 | 100105013 | Šroub | Bolt |
| 22 | 120105 | Podložka | Washer |
| 23-1 | 100307022 | Šroub | Bolt |
| 24 | 120107 | Podložka | Washer |
| 25 | 120207 | Podložka | Washer |
| 26-1 | 295010028 | Rám | Frame |
| 27 | 110105 | Matic | Nut |
| 28 | 100105022 | Šroub | Bolt |
| 29 | 100105017 | Šroub | Bolt |
| 30 | 120205 | Podložka | Washer |
| 31-1 | 295010033 | Pravá deska | Right plate |
| 32 | 100103009 | Šroub | Bolt |
| 33 | 295020033 | Kryt | Cover |
| 34 | 295020034 | Kryt spojky horní | Upper cover |
| 35 | 111100019 | Pero | Flat key |
| 36 | 295020036 | Skříň spojky | Case |
| 37-1 | 295020037 | Páka napínáku | Tensioner lever |
| 38 | 120305 | Podložka | Washer |
| 39 | 295020039 | Vodítko řemenu | Belt guide plate |
| 41 | 295020041 | Řemenice | Engine sheave |
| 42-1 | 295020042 | Klínový řemen | V belt |

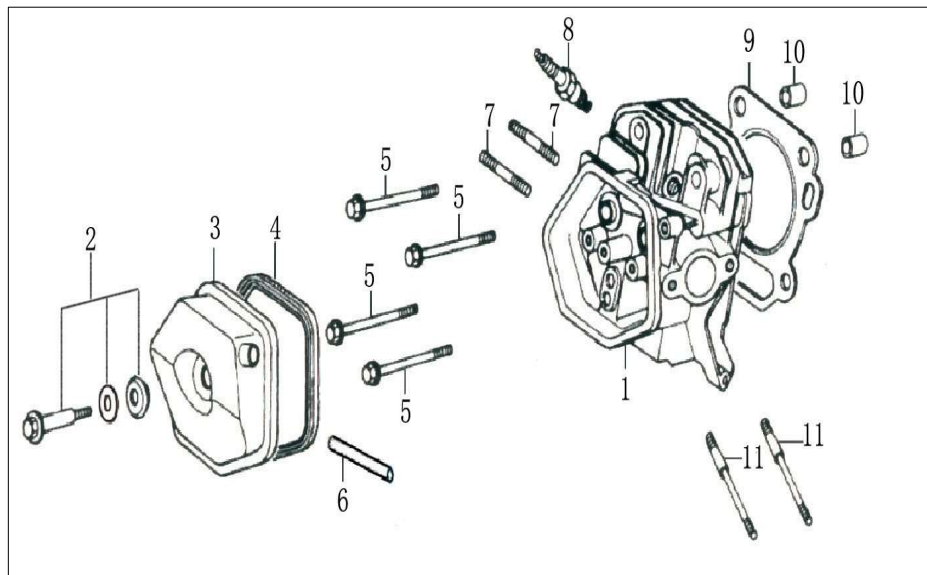
| Position | Part number | Název | Name |
|----------|-------------|----------------------|----------------------|
| 43 | 295010045 | Vložka | Rubber pad |
| 44 | 295010046 | Unašeč | Retainer |
| 45-1 | 295010047 | Přítlačná deska | Fixing plate |
| 46-1 | 295020046 | Bowden brzdy | Brake cable |
| 48 | 100307067 | Šroub | Bolt |
| 49 | 295010051 | Madlo páky | Lever handle |
| 50-1 | 295020050 | Převodovka kompletní | Gearbox assembly |
| 51 | 110107 | Matice | Nut |
| 52-1 | 295020052 | Hnací kolo | Driving wheel |
| 53 | 100307057 | Šroub | Bolt |
| 54 | 295010056 | Kryt | Cover |
| 55-1 | 100307022 | Šroub | Bolt |
| 56 | 295010049 | Červík M8x10 | Worm screw M8x10 |
| 57 | 100302009 | Šroub | Bolt |
| 58 | 130232 | Pojistný kroužek | Circlip |
| 59 | 130112 | Pojistný kroužek | Circlip |
| 61-1 | 295020061 | Kladka napínáku | Tensioner pulley |
| 62 | 100105027 | Šroub | Bolt |
| 63 | 295010065 | Objímka | Shaft pressing plate |
| 64 | 295010041 | Vodítko řemenu | Belt guide plate |
| 67 | 295010068 | Vzpěra pravá | Right support rod |
| 70-1 | 295020070 | Šroub | Bolt |
| 71 | 295020071 | Držák bowdenu | Cable bracket |
| 72 | 295010071 | Silenblok | Shock absorber |
| 73 | 100407062 | Šroub | Bolt |
| 74 | 110303 | Matice | Nut |
| 75 | 295010074 | Vzpěra levá | Left support rod |
| 76 | 295010075 | Pružina | Spring |
| 77 | 263000060 | Gufero | Oil seal |
| 78 | 142204 | Ložisko | Bearing |
| 79 | 295010078 | Motor | Engine |
| 80 | 295010079 | Kolo | Wheel |
| 81 | 120307 | Podložka | Washer |
| 82 | 100107022 | Šroub | Bolt |
| 83 | 295010082 | Krytka | Hub cap |
| 84 | 295010083 | Pás | Rubber track |
| 85 | 295010084 | Svorník | Stud bolt |
| 86 | 295010085 | Kryt pásu levý | Left guard plate |

| Position | Part number | Název | Name |
|----------|-------------|-------------------------|----------------------|
| 87 | 100105017 | Šroub | Bolt |
| 88 | 110313 | Matice | Nut |
| 89 | 295010088 | Šroub | Bolt |
| 90-1 | 295020090 | Šasí | Deck |
| 91 | 295010090 | Osa | Axle |
| 92 | 295500156 | Závlačka | Cotter pin |
| 93 | 295010092 | Kryt | Cover |
| 94 | 295010093 | Osa kol | Wheel axle |
| 95 | 295010094 | Gufero | Oil seal |
| 96 | 130239 | Pojistný kroužek | Circlip |
| 97 | 149205 | Ložisko | Bearing |
| 98 | 295010097 | Vodící kolo | Guide wheel |
| 99 | 295010098 | Krytka | Hub cap |
| 100 | 295010099 | Kryt pásu pravý | Right guard plate |
| 101 | 295010100 | Držák krytu | Bracket |
| 102 | 295010101 | Kryt řemenice | Sheave cover |
| 103 | 100403017 | Šroub | Bolt |
| 104 | 295020104 | Korba | Dumper box |
| 105 | 295020105 | Podložka korby | Washer |
| 106-1 | 295020106 | Hydraulika kompletní | Hydraulic assembly |
| 107 | 100302017 | Šroub | Bolt |
| 108 | 110102 | Matice | Nut |
| 109-1 | 295020109 | Spodní kryt převodovky | Gearbox bottom cover |
| 110 | 581200119 | Pružný čep | Slotted spring pin |
| 112 | 581200118 | Pružný čep | Slotted spring pin |
| 113 | 263000082 | Matice | Nut |
| 114 | 263000081 | Podložka | Washer pad |
| 115 | 263000108 | O kroužek | O ring |
| 116 | 295010112 | Kloub páky řazení | Gearshift joint |
| 117 | 263000095 | Gufero | Oil seal |
| 118-1 | 295020118 | Hřídel | Spline shaft |
| 119-3 | 295020119 | Ozubené kolo dvojité | Duplex gear |
| 120-3 | 295020120 | Ozubené kolo | Gear |
| 121 | 143102 | Ložisko | Bearing |
| 122 | 295010118 | Hřídelka vidlice řazení | Fork pin |
| 123 | 295010120 | Pružina | Spring |
| 124 | 295010119 | Kulička 6 | Steel ball 6 |
| 125-1 | 295020125 | Vidlice řazení | Gearshift fork |

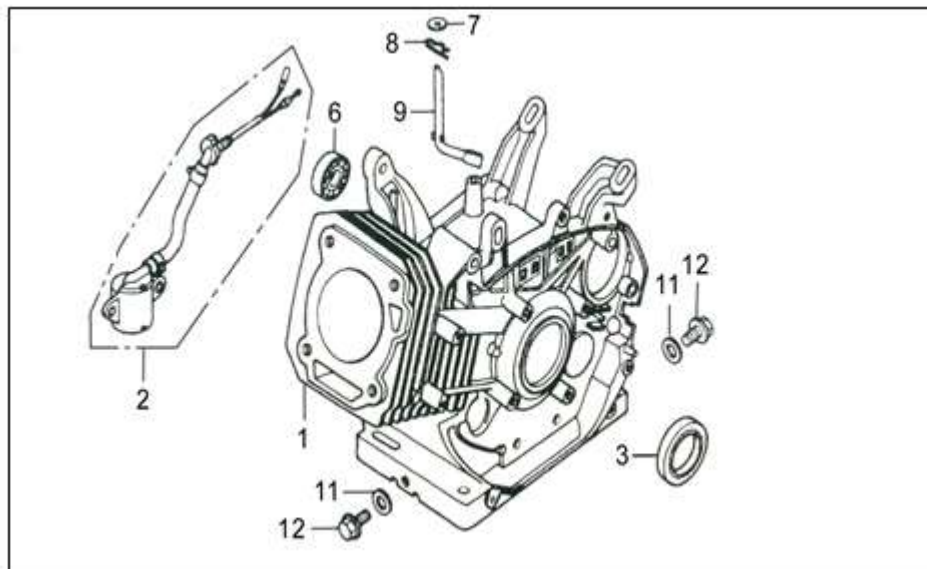
| Position | Part number | Název | Name |
|----------|-------------|-----------------------|--------------------|
| 126 | 295010122 | Unašeč brzdy | Brake fixing plate |
| 127 | 295010123 | Brzdové čelisti | Brake |
| 130 | 295010126 | Táhlo brzdy | Brake lever |
| 131 | 130109 | Pojistný kroužek | Circlip |
| 132 | 120103 | Podložka | Washer |
| 133 | 100103012 | Šroub | Bolt |
| 134 | 295010130 | Brzdový buben | Brake drum |
| 135 | 295010131 | Hřídelka | Connecting shaft |
| 136 | 295010132 | Pouzdro | Bushing |
| 137-1 | 295010133 | Zátka | Plug |
| 138 | 100305027 | Šroub | Bolt |
| 139-1 | 100103027 | Šroub | Bolt |
| 140 | 100305127 | Šroub | Bolt |
| 141 | 295010139 | Vidlice řazení levá | Clutch fork left |
| 142 | 100103017 | Šroub | Bolt |
| 143 | 295010141 | Táhlo řízení | Swing plate |
| 144 | 295010142 | Ozubené kolo | Gear |
| 145 | 295010143 | Ozubené kolo | Gear |
| 146 | 295010144 | Řemenice | Sheave |
| 147 | 143103 | Ložisko | Bearing |
| 148 | 295010146 | Ozubené kolo | Gear |
| 149 | 295010147 | Ozubené kolo | Gear |
| 150 | 295010148 | Ozubené kolo | Gear |
| 151 | 295010149 | Ozubené kolo | Gear |
| 152 | 295010150 | Pouzdro | Bushing |
| 153 | 295010151 | Ozubené kolo | Gear |
| 154 | 295010152 | Hřídel | Shaft |
| 155 | 295010153 | Skříň převodovky levá | Gearbox left case |
| 156 | 263600160 | Šroub | Bolt |
| 157 | 263000091 | Podložka | Washer |
| 158 | 295010156 | Těsnění převodovky | Gearbox gasket |
| 159 | 295010157 | Výstupní hřídel | Output shaft |
| 160 | 295010158 | Ozubené kolo | Gear |
| 161 | 295010159 | Pouzdro | Bushing |
| 162 | 295010160 | Pouzdro | Bushing |
| 163 | 263000105 | Pero | Flat key |
| 164 | 295010162 | Drážková hřídel | Spline shaft |
| 165 | 265000090 | Šroub | Šroub |

| Position | Part number | Název | Name |
|----------|-------------|------------------------|--------------------|
| 166 | 295010164 | Vidlice řazení pravá | Clutch fork right |
| 167 | 295010165 | Skříň převodovky pravá | Gearbox right case |
| 169 | 263600134 | Gufero | Oil seal |
| 170 | 295010168 | Těsnění příruby | Flange gasket |
| 171 | 295010169 | Podložka | Washer |
| 172 | 295010170 | Pružina | Spring |
| 173 | 295010171 | Pouzdro | Bushing |
| 174 | 295010172 | Pouzdro | Bushing |
| 175 | 295010173 | Podložka | Washer |
| 176 | 263000142 | Kulička | Steel ball |
| 177 | 130155 | Pojistný kroužek | Circlip |
| 178 | 295010176 | Ozubené kolo | Gear |
| 179 | 295010177 | Kolo s drážkováním | Spline bushing |
| 180 | 295010178 | Pouzdro | Bushing |
| 181 | 130123 | Pojistný kroužek | Circlip |
| 182 | 295010180 | Kolo s drážkováním | Spline bushing |
| 183 | 295010181 | Podložka | Washer |
| 184 | 130122 | Pojistný kroužek | Circlip |
| 185 | 120105 | Podložka | Washer |
| 186-1 | 295010186 | Příruba | Flange |
| 187 | 263600185 | Gufero | Oil seal |
| 188-1 | 295010187 | Pouzdro | Bushing |
| 189 | 100305022 | Šroub | Bolt |
| 190 | 295010188 | Olejová měrka | Oil disptick |
| 191 | 295020191 | O kroužek | O ring |
| 192-1 | 295020192 | Kryt nádrže | Tank cover |
| 193-1 | 295020193 | Těsnění krytu nádrže | Tank cover gasket |
| 194 | 295010191 | Olejový filtr | Oil filter |
| 195-1 | 295020195 | Nádrž | Tank |
| 196 | 295010193 | Pružina | Spring |
| 197 | 295010194 | Západka | Locking plate |
| 198 | 100103027 | Šroub | Bolt |
| 201 | 295010198 | Těsnící podložka 18 | Sealing washer 18 |
| 202 | 295010199 | Konektor | Connector |
| 203 | 295010200 | Olejová hadice | Oil tube |
| 204 | 295010201 | Konektor | Connector |
| 205 | 295010202 | Olejové čerpadlo | Oil pump |
| 206 | 295010203 | Olejová hadice | Oil tube |

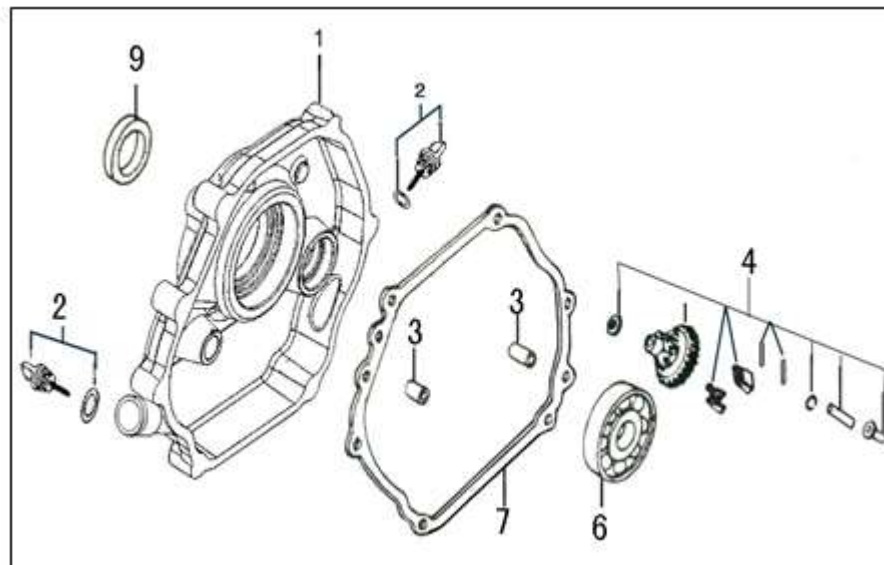
| Position | Part number | Název | Name |
|----------|-------------|---------------------|---------------------------|
| 207 | 100105052 | Šroub | Bolt |
| 208 | 295010205 | Olejová hadice | Oil tube |
| 209 | 295010206 | Pístnice | Hydraulic cylinder |
| 210-1 | 295020210 | Čep pístnice | Pin |
| 211 | 03.04.1.006 | Maznice | Grease fitting |
| 212 | 295010209 | Čep pístnice | Pin |
| 213 | 295010210 | Držák hadice | Oil tube fixing clamp |
| 214 | 295010211 | Vratná hadice | Return oil tube |
| 215 | 295000218 | Šroub | Bolt |
| 216 | 263000091 | Těsnící podložka 14 | Sealing washer 14 |
| 217 | 295010213 | Rozvaděč | Manifold |
| 218 | 120117 | Podložka | Washer |
| 219 | 100105037 | Šroub | Bolt |
| 220 | 295010215 | Přítlačná podložka | Fixing washer |
| 224 | 100405022 | Šroub | Bolt |
| 226 | 295010069 | Panel řazení | Gearshift panel |
| 227 | 100105009 | Šroub | Bolt |
| 229 | 265000091 | Gufero 14x24x7 | Oil seal 14x24x7 |
| 230-1 | 295010220 | Nástavec páky | Gearshift lever extension |
| 231 | 295010107 | Páka řazení | Gearshift lever |
| 232 | 295010218 | Pružina | Spring |
| 233 | 295010125 | Pouzdro | Bushing |
| 236 | 100305032 | Šroub | Bolt |
| 239 | 295020239 | Šroub | Bolt |
| 240 | 100102013 | Šroub | Bolt |
| 241 | 295020241 | Pouzdro | Bushing |
| 242 | 100303037 | Šroub | Bolt |
| 243 | 295020243 | Podložka | Washer |



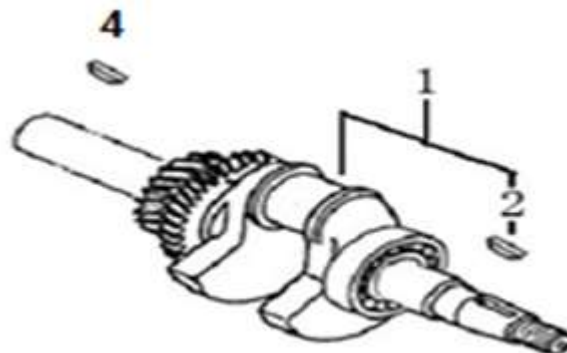
| Position | Part number | Název | Name |
|----------|----------------|--------------------------|----------------------------|
| 1 | 120080284-0001 | Hlava válce | Cylinder head |
| 2 | 120420011-0001 | Šroub ventilového víka | Cylinder head cover bolt |
| 3 | 120220009-0001 | Ventilové víko | Cylinder head cover |
| 4 | 380840425-0001 | Těsnění ventilového víka | Cylinder head cover gasket |
| 5 | SF-10*80 | Šroub M10x80 | Bolt M10x80 |
| 6 | 380740460-0001 | Hadička odvětrání | Breathing tube |
| 7 | 380180099-0001 | Svorník M8x54 | Stud bolt M8x54 |
| 8 | A969P | Svíčka | Spark plug |
| 9 | 120150145-0001 | Těsnění hlavy válce | Cylinder head gasket |
| 10 | 380600116-0001 | Čep | Pin |
| 11 | 380180092-0001 | Svorník M6/8x123 | Stud bolt M6/8x123 |



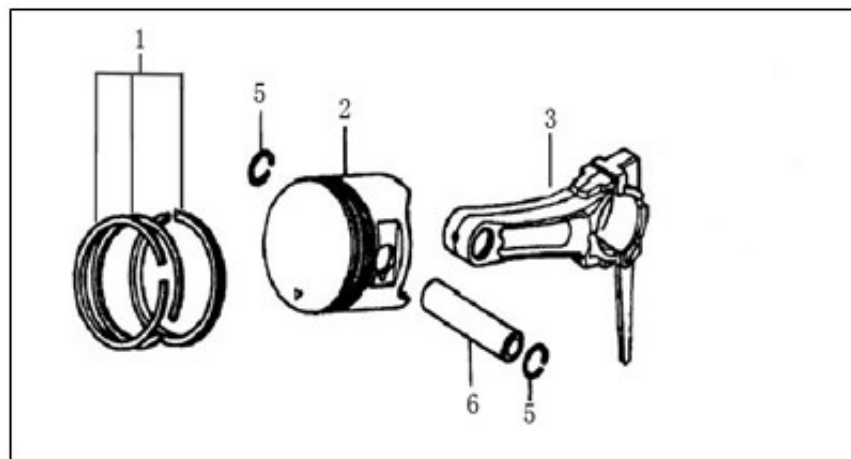
| Position | Part number | Název | Name |
|----------|----------------|---------------------------|--------------------|
| 1 | 110810034-0001 | Kliková skříň | Crank case |
| 3 | 380650336-0001 | Gufero 30x46x8 | Oil seal 30x46x8 |
| 7 | 380450522-0001 | Podložka | Washer |
| 8 | 381350004-0001 | Závlačka | Cotter pin |
| 9 | 171630002-0001 | Ovládací táhlo regulátoru | Governor arm shaft |
| 11 | 380450516-0001 | Podložka | Drain bolt washer |
| 12 | 110260024-0001 | Vypouštěcí šroub | Oil drain bolt |



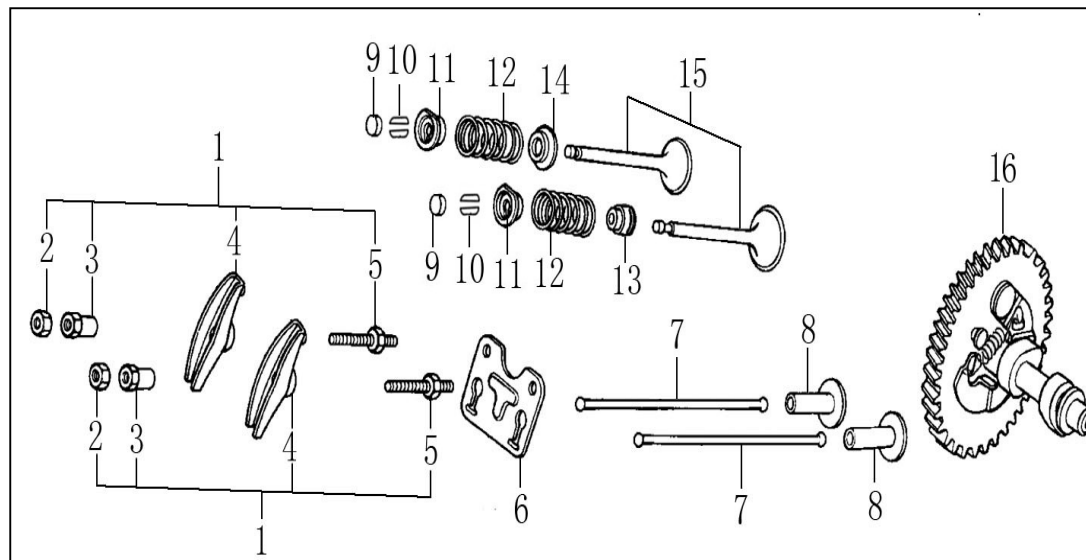
| Position | Part number | Název | Name |
|----------|----------------|----------------------------|-------------------|
| 1 | 110820006-0001 | Kryt klikové skříně | Crankcase cover |
| 2 | 110690036-0001 | Olejořá měřka | Oil gauge |
| 3 | 380600119-0001 | Čep | Dowel pin |
| 4 | 171750008-0001 | Regulátor otáček kompletní | Governor assembly |
| 6 | 6206 | Ložisko 6206 | Bearing 6206 |
| 7 | 110830010-0001 | Těsnění klikové skříně | Crankcase gasket |
| 9 | 380650336-0001 | Gufero 30x46x8 | Oil seal 30x46x8 |



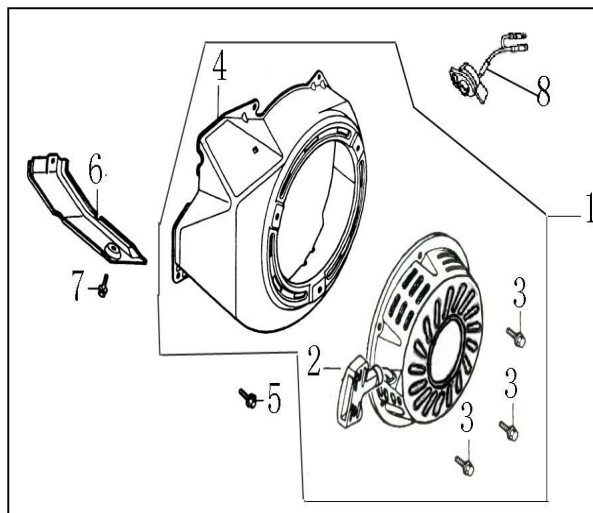
| Position | Part number | Název | Name |
|----------|----------------|------------------|--------------|
| 1 | 130290058-0001 | Kliková hřídel | Crankshaft |
| 2 | 380620050-0001 | Woodruffovo pero | Woodruff key |
| 4 | 380620035-0001 | Woodruffovo pero | Woodruff key |



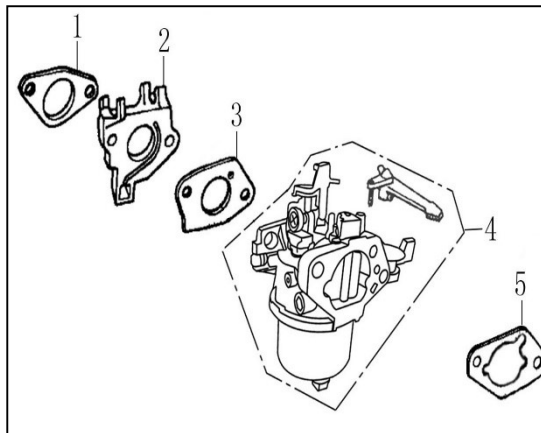
| Position | Part number | Název | Name |
|----------|----------------|------------------------|-----------------|
| 1 | 130070081-0001 | Pístní kroužky set | Piston ring set |
| 2 | 130030084-0001 | Píst | Piston |
| 3 | 130150040-0001 | Ojnice | Connecting rod |
| 5 | 380560056-0001 | Pojistka pístního čepu | Piston pin clip |
| 6 | 130060032-0001 | Pístní čep | Piston pin |



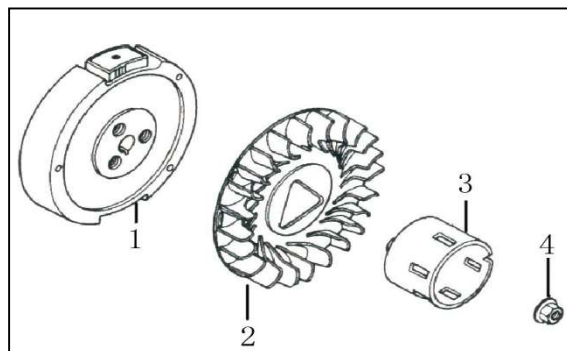
| Position | Part number | Název | Name |
|----------|----------------|---------------------------|-----------------------|
| 1 | 140450023-0001 | Vahadlo ventilu kompletní | Valve rocker assembly |
| 2 | 140470001-T040 | Matice ventilu | Valve nut |
| 3 | 140490012-T040 | Seřizovací matice ventilu | Valve adjusting nut |
| 4 | 140460024-T110 | Vahadlo ventilu | Valve rocker |
| 5 | 140480012-T040 | Seřizovací šroub ventilu | Valve adjusting screw |
| 6 | 140710002-0001 | Vodítko deska ventilu | Valve guide plate |
| 7 | 140670005-0001 | Zdvihací tyčka ventilu | Valve pushing rod |
| 8 | 140690004-0001 | Zdvihátko | Tappet |
| 9 | 140320002-0001 | Krytka ventilu | Valve rotator |
| 10 | 140390015-0001 | Aretace ventilu | Valve locker |
| 11 | 140380021-0001 | Podložka pružiny ventilu | Valve spring seat |
| 12 | 140340025-0001 | Pružina ventilu | Valve spring |
| 13 | 140400012-0001 | Těsnění ventilu | Valve seal |
| 14 | 140360010-0001 | Podložka pružiny ventilu | Valve spring seat |
| 15 | 500550031-0001 | Ventily set | Valve set |
| 16 | 140020112-0001 | Vačková hřídel | Camshaft |



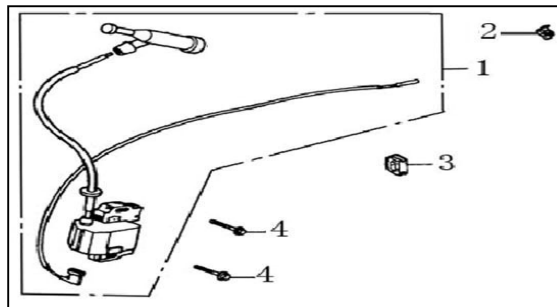
| Position | Part number | Název | Name |
|----------|----------------|--------------------------------------|------------------------------|
| 1 | 193490028-0002 | Startér kompletní + Kryt ventilátoru | Starter assembly + Fan cover |
| 2 | 193500013-0002 | Startér kompletní | Starter assembly |
| 3 | SF-06*8 | Šroub M6x8 | Bolt M6x8 |
| 4 | 160210008-0001 | Kryt ventilátoru | Fan cover |
| 5 | SF-06*10 | Šroub M6x10 | Bolt M6x10 |
| 6 | 160190005-0001 | Kryt ventilátoru | Cover |
| 7 | SF-06*12 | Šroub M6x12 | Bolt M6x12 |
| 8 | 271660065-0001 | Vypínač motoru | Engine STOP switch |



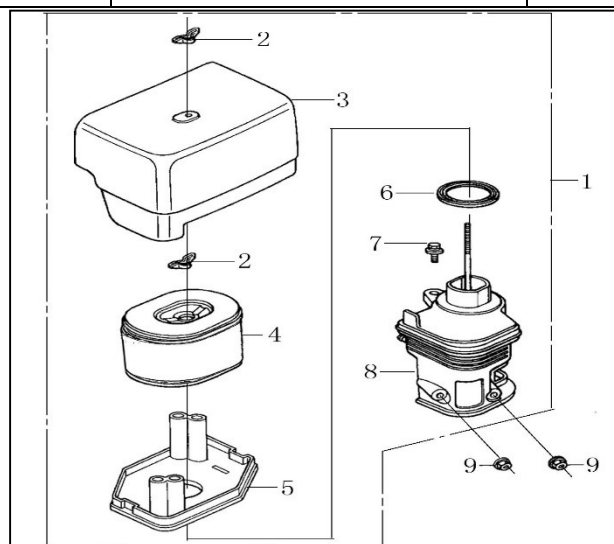
| Position | Part number | Název | Name |
|----------|----------------|-----------------------------|------------------------|
| 1 | 170430061-0001 | Těsnění příruby karburátoru | Air intake pipe gasket |
| 2 | 170440039-0001 | Příruba karburátoru | Air intake pipe |
| 3 | 170430049-0001 | Těsnění karburátoru | Carburetor gasket |
| 4 | 170021099-0001 | Karburátor | Carburetor |
| 5 | 170430070-0001 | Těsnění vzduchového filtru | Air filter gasket |



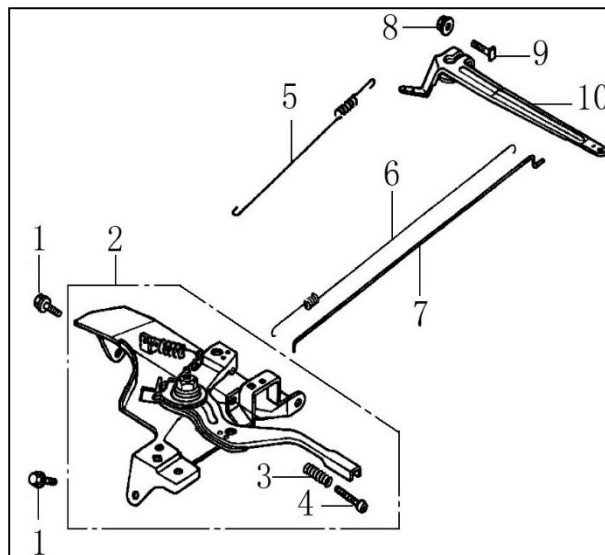
| Position | Part number | Název | Name |
|----------|----------------|----------------|---------------------|
| 1 | 270020083-0001 | Setrvačník | Flywheel |
| 2 | 160180008-0001 | Ventilátor | Fan |
| 3 | 193590004-0001 | Miska startéru | Starter idle pulley |
| 4 | 380370050-0001 | Matice | Flange nut |



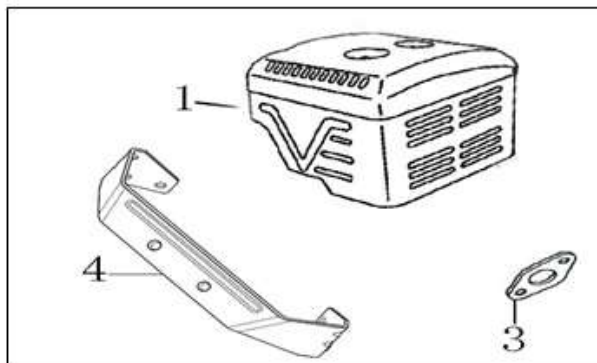
| Position | Part number | Název | Name |
|----------|----------------|------------------|---------------|
| 1 | 270920158-0001 | Cívka zapalování | Ignition coil |
| 2 | 380930024-0001 | Držák vypínače | Switch holder |
| 3 | 380930023-0001 | Průchodka kabelu | Cord grommet |
| 4 | SF-06*25 | Šroub M6x25 | Bolt M6x25 |



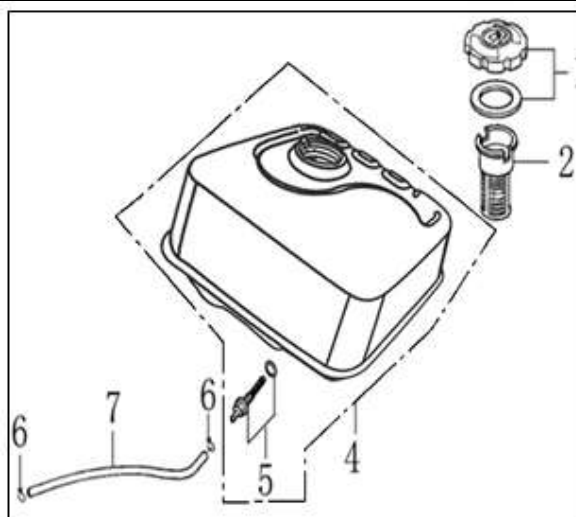
| Position | Part number | Název | Name |
|----------|----------------|-----------------------------------|-------------------------|
| 1 | 115000-154000 | Vzduchový filtr kompletní | Air filter assembly |
| 2 | 380440002-0001 | Křídlová matice | Butterfly nut |
| 3 | 180070089-0001 | Kryt vzduchového filtru | Air filter cover |
| 4 | 180100038-0001 | Vzduchový filtr | Air filter element |
| 5 | 180330019-0001 | Příruba vzduchového filtru | Air filter base |
| 6 | 380840432-0001 | Těsnící kroužek | Seal ring |
| 8 | 180280002-0001 | Spodní příruba vzduchového filtru | Air cleaner corner base |
| 9 | MF-06 | Matice M6 | Nut M6 |



| Position | Part number | Název | Name |
|----------|----------------|------------------------|-------------------------|
| 1 | SF-06*12 | Šroub M6x12 | Bolt M6x12 |
| 2 | 171680012-0001 | Kulisa regulace otáček | Governor board assembly |
| 3 | 171660002-0001 | Pružina | Adjusting spring |
| 4 | 380200017-0005 | Šroub | Screw |
| 5 | 171600006-0001 | Vratná pružina | Return spring |
| 6 | 171610001-0001 | Pružina plynu | Throttle return spring |
| 7 | 171590003-T080 | Táhlo regulace otáček | Governor rod |
| 8 | 380370066-0001 | Matice přírubová | Flange nut |
| 9 | 380250002-0001 | Šroub | Quadrate head bolt |
| 10 | 171620002-0003 | Páka regulace otáček | Governor arm |



| Position | Part number | Název | Name |
|----------|----------------|----------------------|-----------------|
| 1 | 180571344-0002 | Výfuk | Muffler |
| 3 | 180650090-0001 | Těsnění výfuku | Muffler gasket |
| 4 | 180990061-0001 | Držák tlumiče výfuku | Muffler bracket |



| Position | Part number | Název | Name |
|----------|----------------|-----------------------|------------------|
| 1 | 170870039-0001 | Zátka palivové nádrže | Fuel tank cap |
| 2 | 170720001-0001 | Sítka nádrže | Fuel cap net |
| 4 | 170500511-0001 | Palivová nádrž | Fuel tank |
| 5 | 170660077-0001 | Palivový filtr | Fuel tank filter |
| 6 | 380950188-0001 | Svorka hadičky | Fuel tube clip |
| 7 | 380750182-0001 | Palivová hadička | Fuel tube |