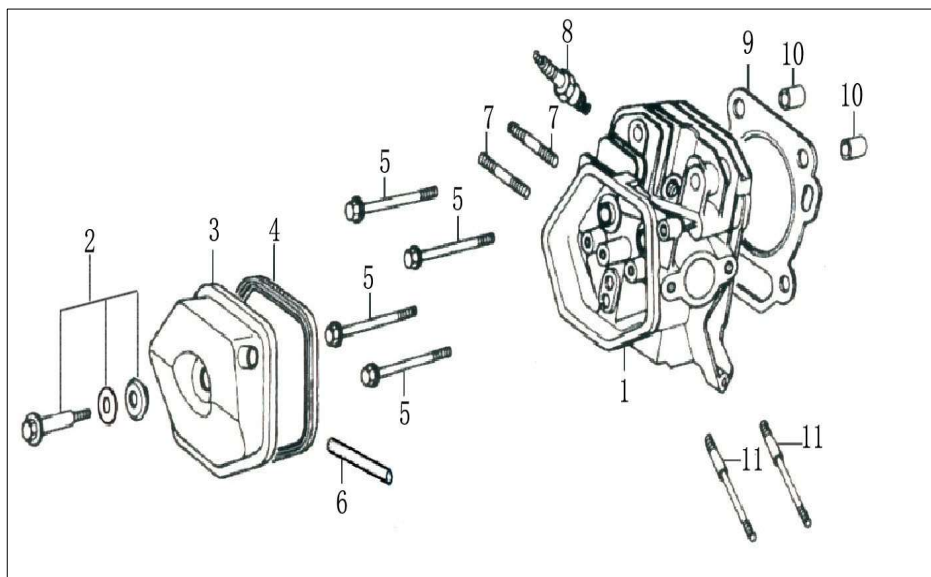


Position	Part number	Název	Name original
1	295010001	Panel řídicítek	Panel
2	P-06	Podložka 6	Washer 6
3	PP-06	Pružná podložka 6	Spring washer 6
4	M-06	Matice M6	Nut M6
5	295010005	Rukojeť	Grip
6	295010006	Bowden plynu	Throttle cable
7	295010007	Ovládání plynu	Throttle lever
8	263000001	Objímka	Clamp
9	SI-06*60	Šroub M6x60	Bolt M6x60
10	295010010	Vypínač motoru	Engine stop switch
11	295010011	Páka zatáčení	Steering lever
12	SI-06*35	Šroub M6x35	Bolt M6x35
13	295010013	Bowden zatáčení	Steering cable
14	295010014	Pravé madlo	Right handle
17	295010017	Levé madlo	Left handle
18	295010018	Páka spojky pojezdu	Driving control lever
19	295010019	Bowden pojezdu	Driving cable
20	SI-05*20	Šroub M5x20	Bolt M5x20
21	M-05	Matice M5	Nut M5
22	295010022	Deska levá	Left plate
23	S-08*16	Šroub M8x16	Bolt M8x106
24	P-08	Podložka 8	Washer 8
25	SI-10*20	Šroub M10x20	Bolt M10x20
26	P-10	Podložka 10	Washer 10
27	PP-10	Pružná podložka 10	Spring washer 10
28	295010028	Rám	Frame
29	M-08	Matice M8	Nut M8
30	S-08*25	Šroub M8x25	Bolt M8x25
31	S-08*20	Šroub M8x20	Bolt M8x20
32	PP-08	Pružná podložka 8	Spring washer 8
33	295010033	Deska pravá	Right plate
34	S-06*12	Šroub M6x12	Bolt M6x12
35	295010035	Kryt	Cover
36	295010036	Kryt spojky horní	Upper cover
37	295010037	Pero	Flat key
38	295010038	Skříň spojky	Case
39	295010039	Páka napínáku	Tensioner lever
40	VP-08	Velká podložka 8	Big washer 8
41	295010041	Vodítko řetězu	Belt guide plate
42	295010042	Pouzdro	Bushing
43	295010043	Řemenice motoru	Engine sheave
44	295010044	Klínový řemen B34	V belt B34
45	295010045	Vložka	Rubber pad
46	295010046	Unašeč	Retainer
47	295010047	Přítlačná deska	Fixing plate
48	295010048	Bowden brzdy	Brake cable
49	295010049	Červík M8x10	Worm screw M8x10
50	295010050	Převodovka kompletní	Gearbox assembly
51	295010051	Madlo páky	Lever handle
52	SI-10*70	Šroub M10x70	Bolt M10x70
53	M-10	Matice M10	Nut M10
54	295010054	Hnací kolo	Driving wheel
55	SI-10*60	Šroub M10x60	Bolt M10x60
56	295010056	Kryt	Cover
57	SI-10*25	Šroub M10x25	Bolt M10x25
59	SI-05*12	Šroub M5x12	Bolt M5x12

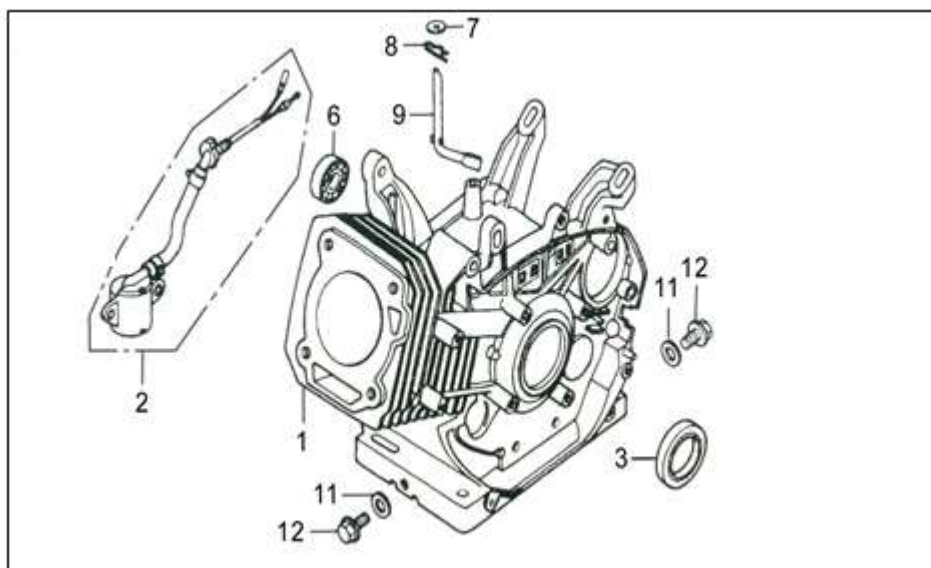
Position	Part number	Název	Name original
60	PKD-35	Pojistný kroužek vnitřní 35	Circlip for hole 35
61	PK-15	Pojistný kroužek 15	Circlip 15
62	6202-2RS	Ložisko 6202-2RS	Bearing 6202-2RS
63	295010063	Kladka napínáku	Tensioner pulley
64	295010064	Protikus	Coupler
65	295010065	Objímka	Shaft pressing plate
66	295010066	Vodítko řemenu	Belt guide plate
67	295010067	Podložka	Washer plate
68	295010068	Vzpěra pravá	Right support rod
69	295010069	Panel řazení	Gearshift panel
70	SV-08*45	Šroub M8x45	Bolt M8x45
71	295010071	Silenblok	Shock absorber
72	SV-10*65	Šroub M10x65	Bolt M10x65
73	M-08	Matice M8	Nut M8
74	295010074	Vzpěra levá	Left support rod
75	295010075	Pružina	Spring
76	263000060	Gufero 25x47x7	Oil seal 25x47x7
77	6204-RS	Ložisko 6204-2RS	Bearing 6204-2RS
78	295010078	Motor G270F	Engine G270F
79	295010079	Kolo	Wheel
80	VP-10	Velká podložka 10	Circlip 10
81	S-10*25	Šroub M10x25	Bolt M10x25
82	295010082	Krytka	Hub cap
83	295010083	Pás	Catterpillar rubber track
84	295010084	Svorník	Stud bolt
85	295010085	Kryt pásu levý	Left guard plate
86	SI-08*20	Šroub M8x20	Bolt M8x20
87	M-16	Matice M16	Nut M16
88	295010088	Šroub M16	Bolt M16
89	295010089	Šasí	Deck
90	295010090	Osa	Axle
92	295010092	Kryt	Cover
93	295010093	Osa kol	Wheel axle
94	295010094	Gufero 30x42x7	Oil seal 30x42x7
95	PKD-42	Pojistný kroužek vnitřní 42	Circlip 42
96	6905-RS	Ložisko 6905-2RS	bearing 6905-2RS
97	295010097	Vodící kolo	Guide wheel
98	295010098	Krytka	Hub cap
99	295010099	Kryt pásu pravý	Right guard plate
100	295010100	Držák krytu	Bracket
101	295010101	Kryt řemenice	Sheave cover
102	SV-06*20	Šroub M6x20	Bolt M6x20
103	295010103	Korba	Dumper box
104	295010104	Hydraulika kompletní	Hydraulic systém assembly
105	295010105	Spodní kryt převodovky	Gearbox bottom cover
106	263000084	Pružný čep 5x30	Slotted spring pin 5x30
107	295010107	Páka řazení	Gearshift lever
108	263000174	Pružný čep 3x30	Slotted spring pin 3x30
109	263000082	Matice	Nut
110	263000081	Podložka	Washer pad
111	263000108	O kroužek 11,2x1,8	O ring 11,2x1,8
112	295010112	Kloub páky řazení	Gearshift joint
113	263000095	Gufero 17x40x7	Oil seal 17x40x7
114	295010114	Hřídel	Spline shaft
115	295010115	Ozubené kolo dvojitě	Duplex gear
116	295010116	Ozubené kolo	Gear

Position	Part number	Název	Name original
117	6302	Ložisko 6302	Bearing 6302
118	295010118	Hřídelka vidlice řazení	Fork pin
119	295010119	Kulička 6	Steel ball 6
120	295010120	Pružina	Spring
121	295010121	Vidlice řazení	Gearshift fork
122	295010122	Unašeč brzd	Brake fixing plate
123	295010123	Brzdové čelisti	Brake
124	295010124	Podložka	Washer
125	295010125	Pouzdro	Bushing
126	295010126	Táhlo brzdy	Brake lever
127	PK-12	Pojistný kroužek 12	Circlip 12
128	VP-06	Velká podložka 6	Big washer 6
129	S-06*16	Šroub M6x16	Bolt M6x16
130	295010130	Brzdový buben	Brake drum
131	295010131	Hřídelka	Connecting shaft
132	295010132	Pouzdro	Bushing
133	295010133	Zátka	Plug
134	SI-08*30	Šroub M8x30	Bolt M8x30
136	P-06	Podložka 6	Washer 6
138	SI-08*130	Šroub M8x130	Bolt M8x130
139	295010139	Vidlice řazení levá	Clutch fork left
140	S-06*20	Šroub M6x20	Bolt M6x20
141	295010141	Táhlo řízení	Swing plate
142	295010142	Ozubené kolo	Gear
143	295010143	Ozubené kolo	Gear
144	295010144	Řemenice	Sheave
145	6303	Ložisko 6303	Bearing 6303
146	295010146	Ozubené kolo	Gear
147	295010147	Ozubené kolo	Gear
148	295010148	Ozubené kolo	Gear
149	295010149	Ozubené kolo	Gear
150	295010150	Pouzdro	Bushing
151	295010151	Ozubené kolo	Gear
152	295010152	Hřídel	Shaft
153	295010153	Skříň převodovky levá	Gearbox left case
154	263600160	Šroub M14x1,5	Bolt M14x1,5
155	263000091	Těsnící podložka 14	Sealing washer 14
156	295010156	Těsnění převodovky	Gearbox gasket
157	295010157	Výstupní hřídel	Output shaft
158	295010158	Ozubené kolo	Gear
159	295010159	Pouzdro	Bushing
160	295010160	Pouzdro	Bushing
161	263000105	Pero 5x20	Flat key 5x20
162	295010162	Drážková hřídel	Spline shaft
163	265000090	Šroub M18x1,5	Šroub M18x1,5
164	295010164	Vidlice řazení pravá	Clutch fork right
165	295010165	Skříň převodovky pravá	Gearbox right case
167	263600134	Gufero 16x22x4	Oil seal 16x22x4
168	295010168	Těsnění příruby	Flange gasket
169	295010169	Podložka	Washer
170	295010170	Pružina	Spring
171	295010171	Pouzdro	Bushing
172	295010172	Pouzdro	Bushing
173	295010173	Podložka	Washer
174	263000142	Kulička 5	Steel ball 5
175	PK-58	Pojistný kroužek 58	Circlip 58

Position	Part number	Název	Name original
176	295010176	Ozubené kolo	Gear
177	295010177	Kolo s drážkováním	Spline bushing
178	295010178	Pouzdro	Bushing
179	PK-26	Pojistný kroužek 26	Circlip 26
180	295010180	Kolo s drážkováním	Spline bushing
181	295010181	Podložka	Washer
182	PK-25	Pojistný kroužek 25	Circlip 25
183	263600185	Gufero 25x42x7	Oil seal 25x42x7
184	SI-08*25	Šroub M8x25	Bolt M8x25
185	P-08	Podložka 8	Washer 8
186	295010186	Příruba	Flange
187	295010187	Pouzdro	Bushing
188	295010188	Olejová měrka	Oil disptick
189	295010189	Kryt nádrže	Tank cover
190	295010190	Těsnění krytu nádrže	Tank cover gasket
191	295010191	Olejový filtr	Oil filter
192	295010192	Nádrž	Tank
193	295010193	Pružina	Spring
194	295010194	Západka	Locking plate
195	S-06*30	Šroub M6x30	Bolt M6x30
196	S-06*60	Šroub M6x60	Bolt M6x60
197	295010197	Držák nádrže	Tank fixing bracket
198	295010198	Těsnící podložka 18	Sealing washer 18
199	295010199	Konektor	Connector
200	295010200	Olejová hadice	Oil tube
201	295010201	Konektor	Connector
202	295010202	Olejové čerpadlo	Oil pump
203	295010203	Olejová hadice	Oil tube
204	S-08*55	Šroub M8x55	Bolt M8x55
205	295010205	Olejová hadice	Oil tube
206	295010206	Pístnice	Hydraulic cylinder
207	295010207	Čep pístnice	Pin
208	03.04.1.006	Maznice M6	Grease fitting M6
209	295010209	Čep 20x95	Pin 20x95
210	295010210	Držák hadice	Oil tube fixing clamp
211	295010211	Vratná hadice	Return oil tube
212	295000218	Šroub M14x1,5	Bolt M14x1,5
213	295010213	Rozvaděč	Manifold
214	S-08*40	Šroub M8x40	Bolt M8x40
215	295010215	Přítlačná podložka	Fixing washer
216	295010216	Pouzdro	Bushing
217	295010217	Pružina	Spring
218	295010218	Pružina	Spring
219	S-10*35	Šroub M10x35	Bolt M10x35
220	295010220	Nástavec páky	Gearshift lever extension
221	265000091	Gufero 14x24x7	Oil seal 14x24x7
223	P-20	Podložka 20	Washer 20

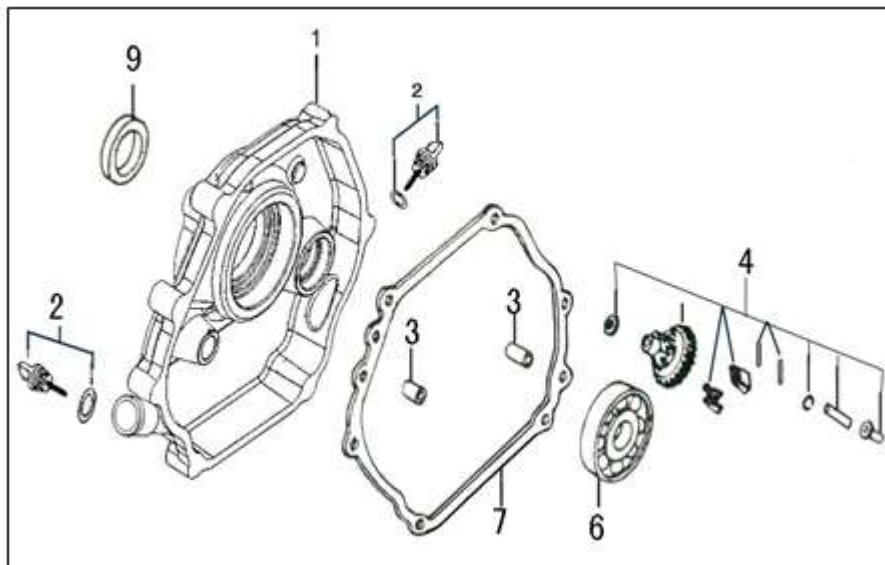


Position	Part number	Název	Name
1	120080284-0001	Hlava válce	Cylinder head
2	120420011-0001	Šroub ventilového víka	Cylinder head cover bolt
3	120220009-0001	Ventilové víko	Cylinder head cover
4	380840425-0001	Těsnění ventilového víka	Cylinder head cover gasket
5	SF-10*80	Šroub M10x80	Bolt M10x80
6	380740460-0001	Hadička od vzdušnění	Breathing tube
7	380180099-0001	Svorník M8x54	Stud bolt M8x54
8	A969P	Svíčka	Spark plug
9	120150145-0001	Těsnění hlavy válce	Cylinder head gasket
10	380600116-0001	Čep	Pin
11	380180092-0001	Svorník M6/8x123	Stud bolt M6/8x123

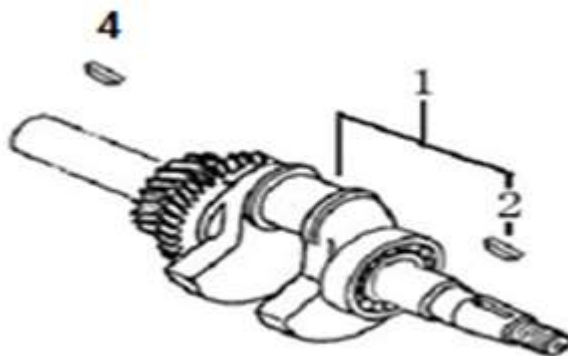


Position	Part number	Název	Name
1	110810034-0001	Kliková skříň	Crank case
3	380650336-0001	Gufero 30x46x8	Oil seal 30x46x8
7	380450522-0001	Podložka	Washer
8	381350004-0001	Závlačka	Cotter pin
9	171630002-0001	Ovládací táhlo regulátoru	Governor arm shaft
11	380450516-0001	Podložka	Drain bolt washer
12	110260024-0001	Vypouštěcí šroub	Oil drain bolt

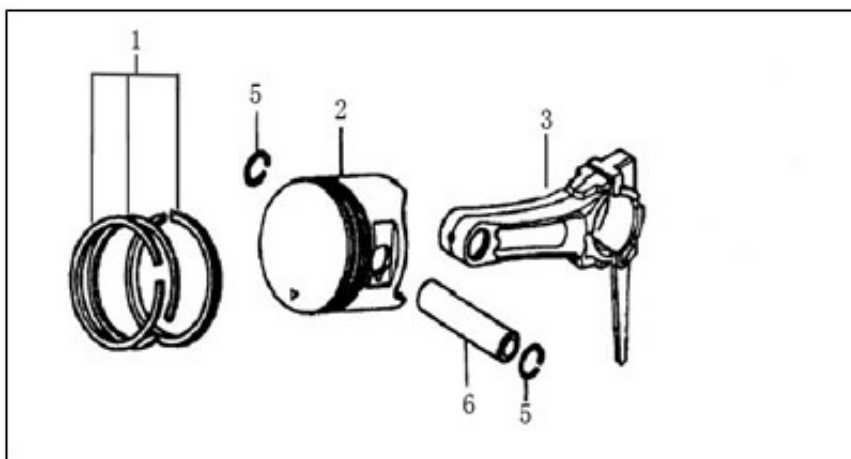




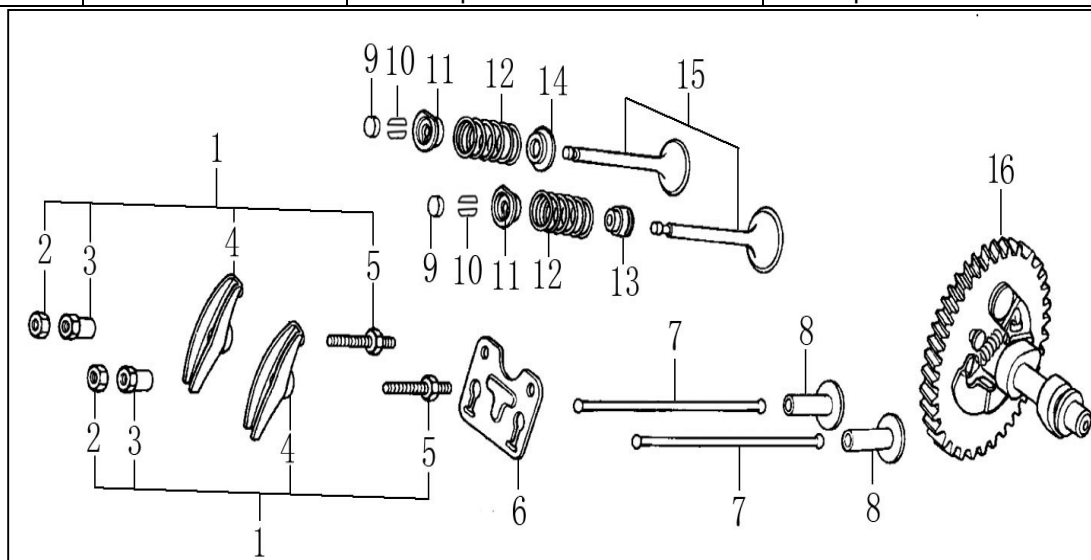
Position	Part number	Název	Name
1	110820006-0001	Kryt klikové skříně	Crankcase cover
2	110690036-0001	Olejová měrka	Oil gauge
3	380600119-0001	Čep	Dowel pin
4	171750008-0001	Regulátor otáček kompletní	Governor assembly
6	6206	Ložisko 6206	Bearing 6206
7	110830010-0001	Těsnění klikové skříně	Crankcase gasket
9	380650336-0001	Gufero 30x46x8	Oil seal 30x46x8



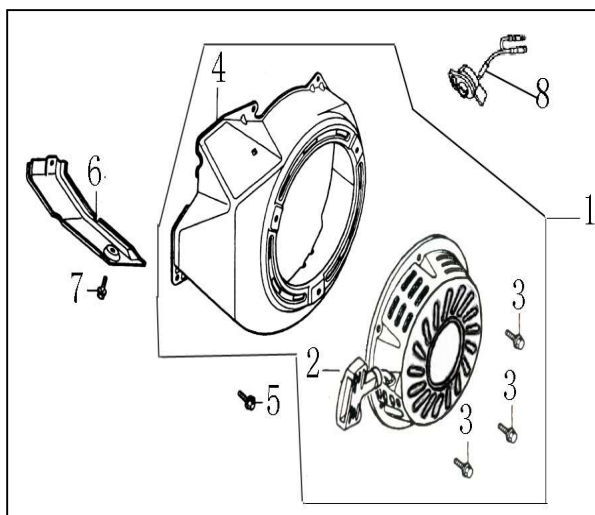
Position	Part number	Název	Name
1	130290058-0001	Kliková hřídel	Crankshaft
2	380620050-0001	Woodruffovo pero	Woodruff key
4	380620035-0001	Woodruffovo pero	Woodruff key



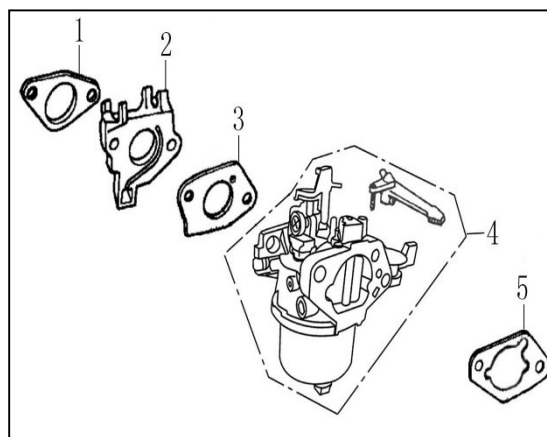
Position	Part number	Název	Name
1	130070081-0001	Pístní kroužky set	Piston ring set
2	130030084-0001	Píst	Piston
3	130150040-0001	Ojnice	Connecting rod
5	380560056-0001	Pojistka pístního čepu	Piston pin clip
6	130060032-0001	Pístní čep	Piston pin



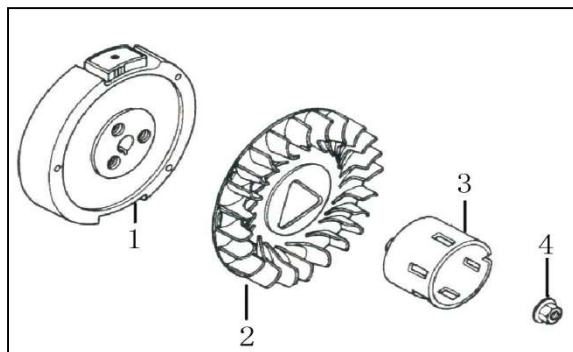
Position	Part number	Název	Name
1	140450023-0001	Vahadlo ventilu kompletní	Valve rocker assembly
2	140470001-T040	Matice ventilu	Valve nut
3	140490012-T040	Seřizovací matice ventilu	Valve adjusting nut
4	140460024-T110	Vahadlo ventilu	Valve rocker
5	140480012-T040	Seřizovací šroub ventilu	Valve adjusting screw
6	140710002-0001	Vodítko deska ventilu	Valve guide plate
7	140670005-0001	Zdvihací tyčka ventilu	Valve pushing rod
8	140690004-0001	Zdvihátko	Tappet
9	140320002-0001	Krytka ventilu	Valve rotator
10	140390015-0001	Aretace ventilu	Valve locker
11	140380021-0001	Podložka pružiny ventilu	Valve spring seat
12	140340025-0001	Pružina ventilu	Valve spring
13	140400012-0001	Těsnění ventilu	Valve seal
14	140360010-0001	Podložka pružiny ventilu	Valve spring seat
15	500550031-0001	Ventily set	Valve set
16	140020112-0001	Vačková hřídel	Camshaft



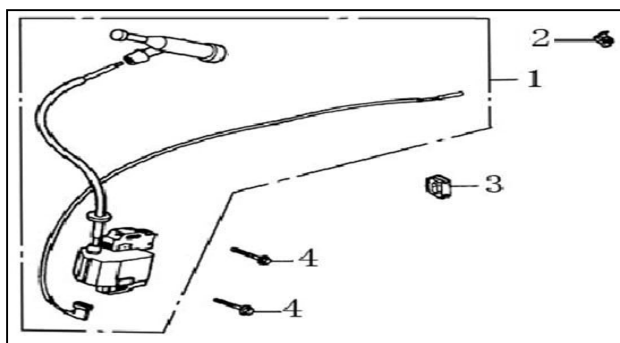
Position	Part number	Název	Name
1	193490028-0002	Startér kompletní + Kryt ventilátoru	Starter assembly + Fan cover
2	193500013-0002	Startér kompletní	Starter assembly
3	SF-06*8	Šroub M6x8	Bolt M6x8
4	160210008-0001	Kryt ventilátoru	Fan cover
5	SF-06*10	Šroub M6x10	Bolt M6x10
6	160190005-0001	Kryt ventilátoru	Cover
7	SF-06*12	Šroub M6x12	Bolt M6x12
8	271660065-0001	Vypínač motoru	Engine STOP switch



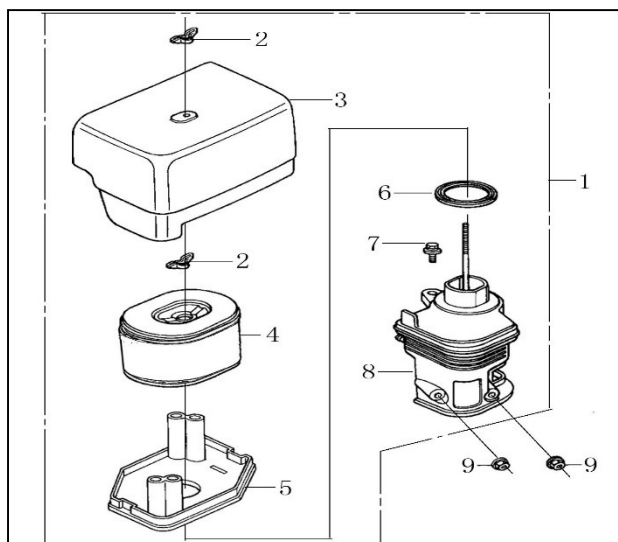
Position	Part number	Název	Name
1	170430061-0001	Těsnění příruby karburátoru	Air intake pipe gasket
2	170440039-0001	Příruba karburátoru	Air intake pipe
3	170430049-0001	Těsnění karburátoru	Carburetor gasket
4	170021099-0001	Karburátor	Carburetor
5	170430070-0001	Těsnění vzduchového filtru	Air filter gasket



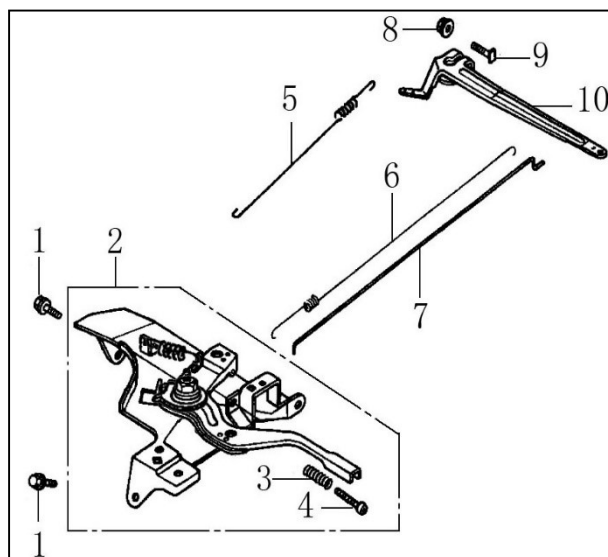
Position	Part number	Název	Name
1	270020083-0001	Setrvačník	Flywheel
2	160180008-0001	Ventilátor	Fan
3	193590004-0001	Miska startéru	Starter idle pulley
4	380370050-0001	Matice	Flange nut



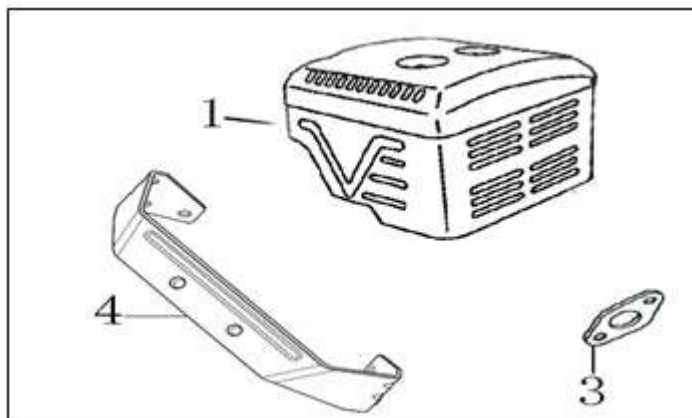
Position	Part number	Název	Name
1	270920158-0001	Cívka zapalování	Ignition coil
2	380930024-0001	Držák vypínače	Switch holder
3	380930023-0001	Průchodka kabelu	Cord grommet
4	SF-06*25	Šroub M6x25	Bolt M6x25



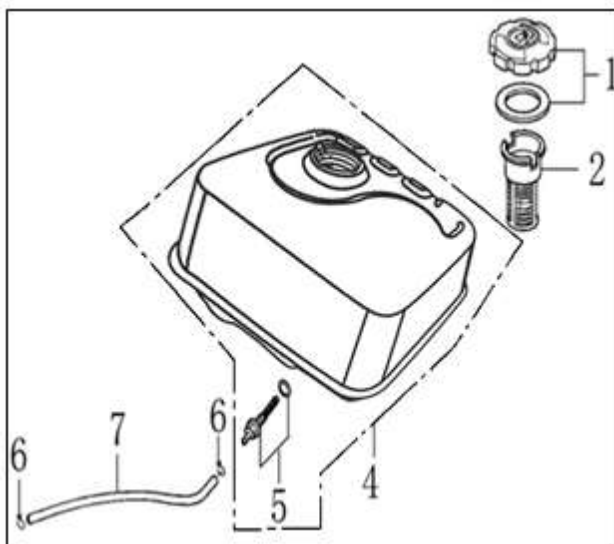
Position	Part number	Název	Name
1	115000-154000	Vzduchový filtr kompletní	Air filter assembly
2	380440002-0001	Křídlová matice	Butterfly nut
3	180070089-0001	Kryt vzduchového filtru	Air filter cover
4	180100038-0001	Vzduchový filtr	Air filter element
5	180330019-0001	Příruba vzduchového filtru	Air filter base
6	380840432-0001	Těsnící kroužek	Seal ring
8	180280002-0001	Spodní příruba vzduchového filtru	Air cleaner corner base
9	MF-06	Matice M6	Nut M6



Position	Part number	Název	Name
1	SF-06*12	Šroub M6x12	Bolt M6x12
2	171680012-0001	Kulisa regulace otáček	Governor board assembly
3	171660002-0001	Pružina	Adjusting spring
4	380200017-0005	Šroub	Screw
5	171600006-0001	Vratná pružina	Return spring
6	171610001-0001	Pružina plynu	Throttle return spring
7	171590003-T080	Táhlo regulace otáček	Governor rod
8	380370066-0001	Matice přírubová	Flange nut
9	380250002-0001	Šroub	Quadrature head bolt
10	171620002-0003	Páka regulace otáček	Governor arm



Position	Part number	Název	Name
1	180571344-0002	Výfuk	Muffler
3	180650090-0001	Těsnění výfuku	Muffler gasket
4	180990061-0001	Držák tlumiče výfuku	Muffler bracket



Position	Part number	Název	Name
1	170870039-0001	Zátka palivové nádrže	Fuel tank cap
2	170720001-0001	Sítka nádrže	Fuel cap net
4	170500511-0001	Palivová nádrž	Fuel tank
5	170660077-0001	Palivový filtr	Fuel tank filter
6	380950188-0001	Svorka hadičky	Fuel tube clip
7	380750182-0001	Palivová hadička	Fuel tube