

Příslušenství

HECHT000102 HECHT000103 HECHT000104



HECHT000109
EASY-load



600050
255x1,4



600040
255x1,4

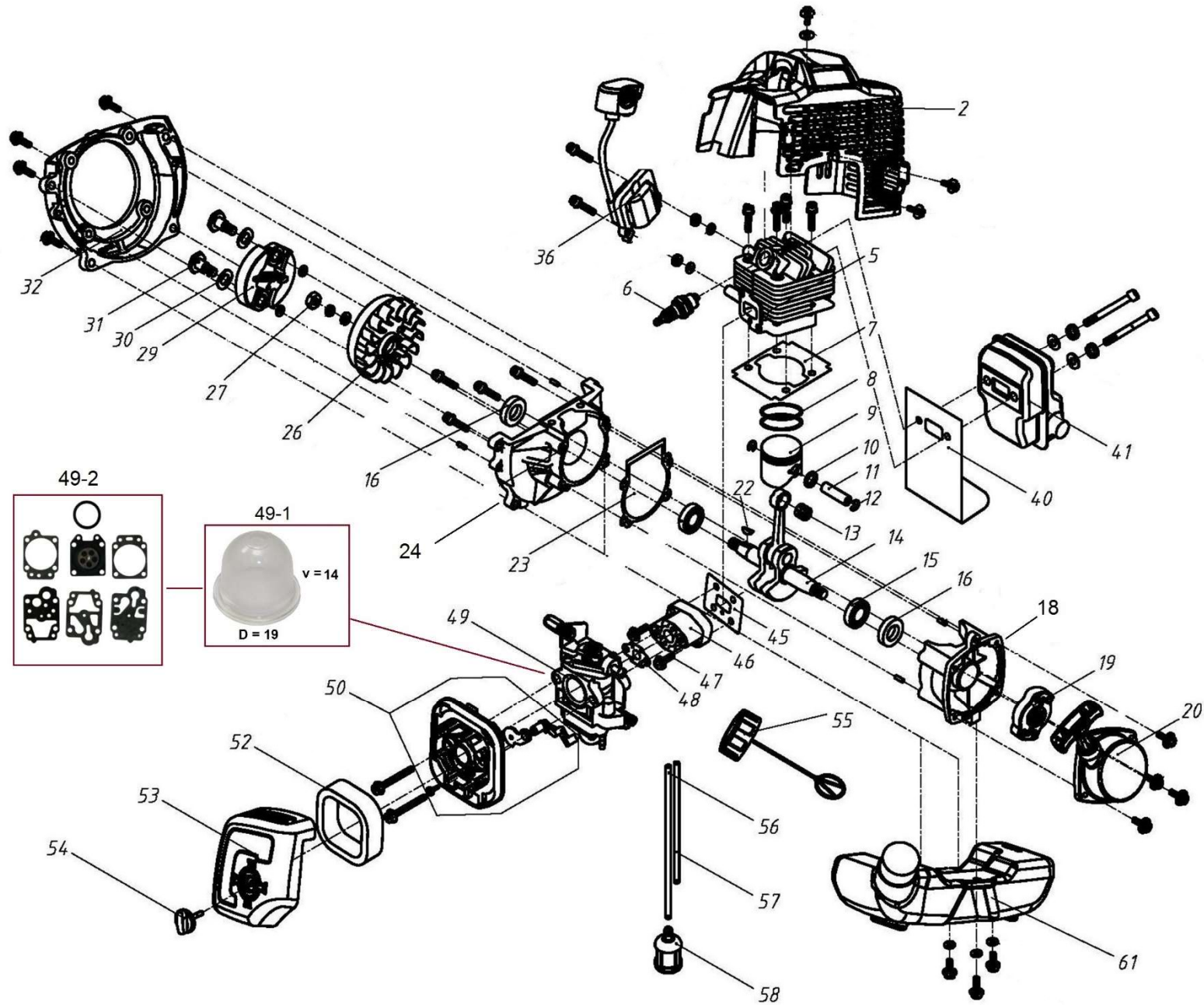


600250
255x1,4



Position	Part number	Název	Name
1	135000001	Úhlový převod kompletní	Gearcase assembly
9	135000009	Kryt úhlového převodu	Gearcase cover
16	135000016	Unašeč nástroje	Blade retainer
17	135000017	Podložka nástroje spodní	Blade lower washer
19	152000026	Matice M10x1,25 L	Nut M10x1,25 left
20	135000020	Závlačka 2x16	Cotter pin 2x16
21	127BTS021	Skříň spojky kompletní	Clutch case assembly
22	127BTS022	Spojkový zvon	Clutch drum
23	PKD-35	Pojistný kroužek vnitřní 35	Circlip for hole 35
24	6202-2RS	Ložisko 6202-RS	Bearing 6202-RS
25	PK-15	Pojistný kroužek 15	Circlip 15
27	133002007	Silenblok	Shock absorber
30	133002010	Horní třmen trubky	Upper bracket
31	133002011	Spodní třmen trubky	Lower bracket
34	133002019	Objímka trubky	Tube sleeve
36	135000036	Spodní tubus	Lower tube
37	135000037	Spodní hřídel	Lower shaft
38	135000038	Pouzdro silenbloku	Tube bushing
39	135000039	Silenblok trubky	Tube shock absorber
40	135000040	Podložka	Lock washer
41	135000041	Spojka hřídelí	Shaft connector
42	133002025	Křídlový šroub	Knob screw
44	127BTS044	Horní tubus	Upper tube
45	127BTS045	Horní hřídel	Upper shaft
46	133002026	Rychlospojka trubky	Locking pin
48	135000048	Spojka trubky	Tube connector
49	135000049	Ovládací madlo kompletní	Control handle assembly
51	135000051	Tlačítko	Button
52	135000052	Pružina	Spring
53	135000053	Vypínač motoru	Engine stop switch
55	135000055	Páčka plynu	Throttle trigger
56	135000056	Pružina páčky plynu	Trigger spring
60	135000060	Bowden plynu	Throttle cable
64	135000064	Dlaňová pojistka	Safety lever
65	135000065	Pružina dlaňové pojistky	Safety lever spring
68	135000068	Levé madlo kompletní	Left handle
69	127BTS069	Řidítka	Handlebar

Position	Part number	Název	Name
71	127BTS071	Třmen řidítek horní	Handlebar upper bracket
72	127BTS072	Třmen řidítek spodní	Handlebar lower bracket
73	127BTS073	Třmen trubky spodní	Tube lower bracket
74	135000075	Držák krytu sečení	Mowing guard holder
75	135000076	Kryt sečení kompletní	Mowing guard assembly
76	135000077	Kryt sečení	Mowing guard
77	135000078	Přídavný kryt sečení	Additional mowing guard
79	133003039	Nůž struny	String blade



Position	Part number	Název	Name
2	127BTS-M02	Kryt motoru	Engine cover
5	127BTS-M05	Válec	Cylinder
6	A958P	Svíčka zapalování	Spark plug
7	127BTS-M07	Těsnění válce	Cylinder gasket
8	926501005	Pístní kroužek	Piston ring
9	127BTS-M09	Píst	Piston
11	926501007	Pístní čep	Piston pin
12	926501008	Pojistka pístního čepu	Piston pin clip
13	926501009	Jehlové ložisko	Needle bearing
14	127BTS-M14	Kliková hřídel	Crankshaft
16	939M017	Gufero 12x22x7	Oil seal 12x22x7
18	127BTS-M18	Kliková skříň zadní	Rear crankcase
19	127BTS-M19	Miska startéru	Starter idle pulley
20	127BTS-M20	Startér kompletní	Starter assembly
22	926501021	Woodruffovo pero 3x3,7x12	Woodruff key 3x3,7x12
23	127BTS-M23	Těsnění klikové skříně	Crankcase gasket
24	127BTS-M24	Kliková skříň přední	Front crankcase
26	127BTS-M26	Setrvačnick	Flywheel
29	02050160002	Clutch assembly	Spojka kompletní
30	03040050042	Podložka šroubu spojky	Clutch bolt washer
31	02020130001	Šroub spojky	Clutch bolt
32	127BTS-M32	Kryt setrvačnicku	Flywheel cover
36	127BTS-M36	Cívka zapalování	Ignition coil
40	127BTS-M40	Těsnění výfuku	Muffler gasket
41	127BTS-M41	Výfuk	Muffler
45	127BTS-M45	Těsnění příruby karburátoru	Intake flange gasket
46	127BTS-M46	Příruba karburátoru	Carburetor intake flange
48	127BTS-M48	Těsnění karburátoru	Carburetor gasket
49	127011034	Karburátor	Carburetor
49-1	188-12	Balonek primeru	Primer bulb
49-2	A431003	Membránová sada karburátoru	Diaphragm set
50	133001050	Příruba vzduchového filtru	Air cleaner base
52	133001052	Vzduchový filtr	Air filter element
53	127BTS-M53	Kryt vzduchového filtru	Air filter cover
54	343001050	Šroub víka filtru	Filter cover screw
55	924601070	Palivová zátka	Fuel tank cap
56	146001090	Palivová hadička	Fuel tube

Position	Part number	Název	Name
57	127BTS-M57	Palivová hadička	Fuel tube
58	02050120002	Palivový filtr	Fuel filter
61	127BTS-M61	Palivová nádrž	Fuel tank