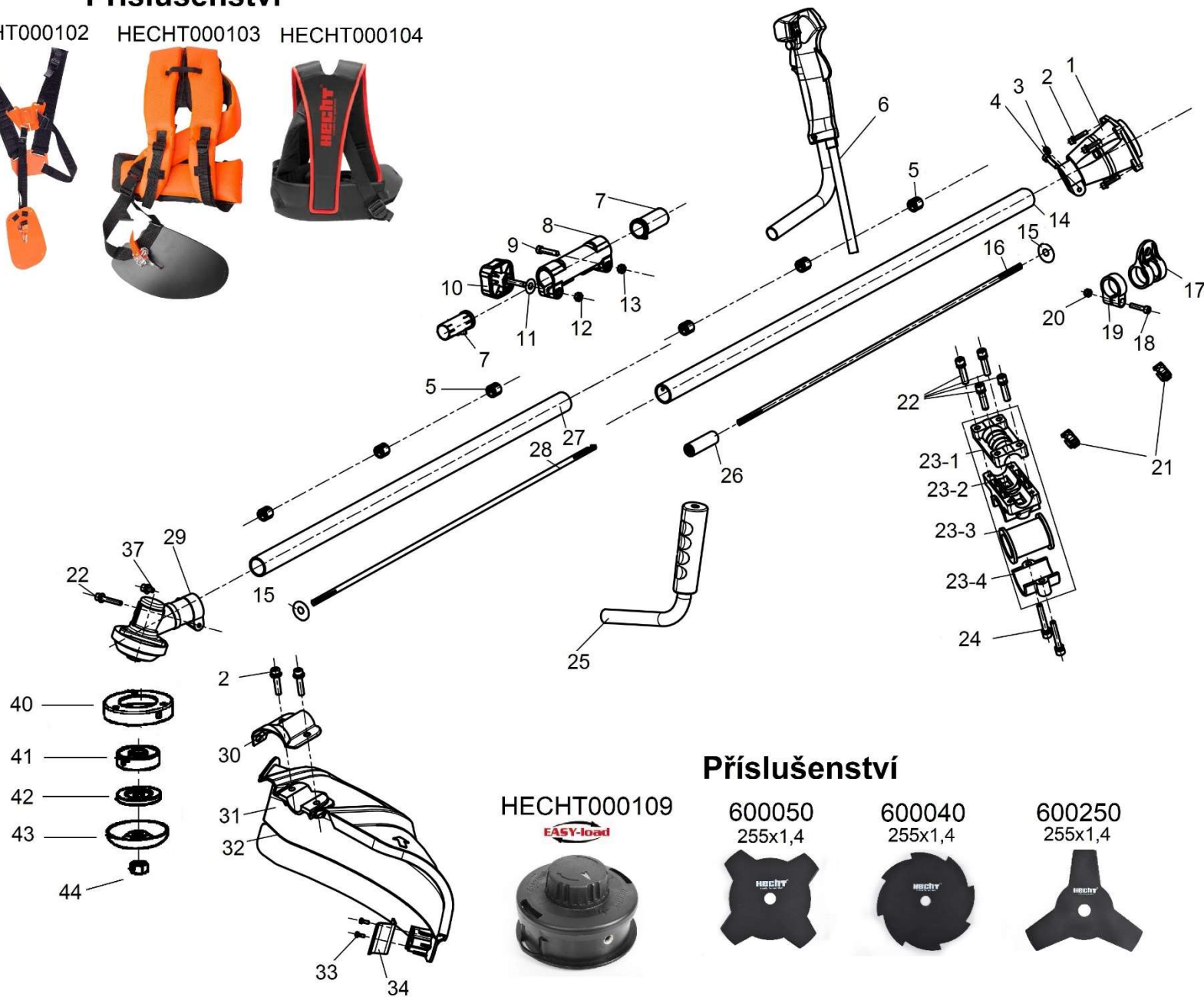


## Příslušenství

HECHT000102 HECHT000103 HECHT000104



## Příslušenství

HECHT000109



600050  
255x1,4



600040  
255x1,4

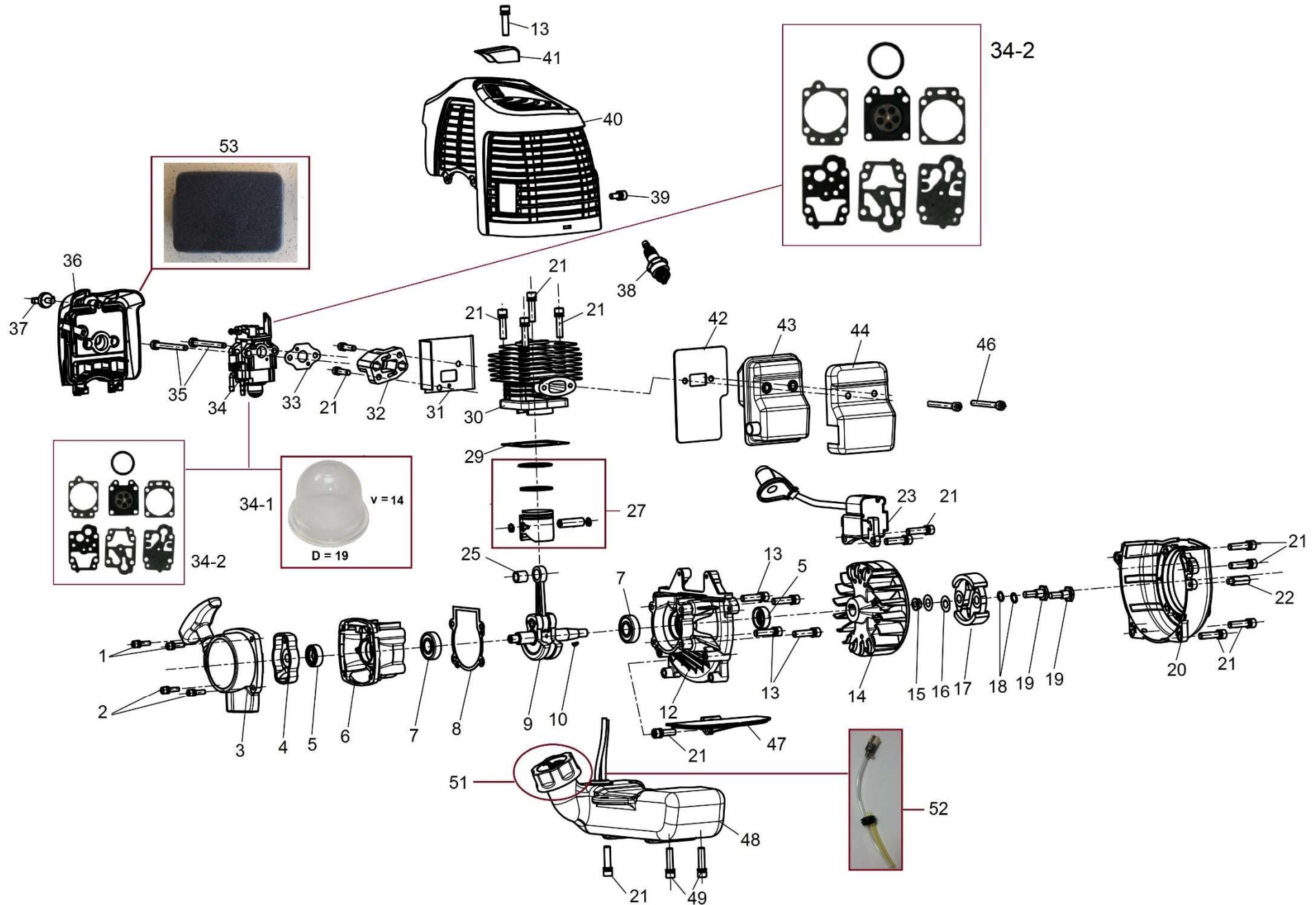




600250  
255x1,4



Position	Part number	Název	Name
1	127010001	Skříň spojky kompletní	Clutch case assembly
2	SI-06*20	Šroub M6x20	Bolt M6x20
3	SI-05*12	Šroub M5x12	Bolt M5x12
4	SI-06*25	Šroub M6x25	Bolt M6x25
5	127010005	Pouzdro tubusu	Tube bushing
6	127010006	Ovládací madlo kompletní	Control handle assembly
7	133100011	Vložka tubusu	Tube sleeve
8	133100047	Spojka tubusu	Tube connector
9	SI-06*25	Šroub M6x25	Bolt M6x25
10	133100010	Křídlová matice	Knob nut
11	P-06	Podložka 6	Washer 6
12	M-06	Matice M6	Nut M6
13	M-06	Matice M6	Nut M6
14	127010014	Horní tubus	Upper tube
15	133100016	Kroužek	Ring
16	133100017	Horní hřídel	Upper shaft
17	133100018	Držák popruhu	Harness holder
18	SI-05*20	Šroub M5x20	Bolt M5x20
19	133100020	Objímka	Sleeve
20	M-05	Matice M5	Nut M5
21	127010021	Svorka kabelu	Cable clamp
22	SI-05*25	Šroub M5x25	Bolt M5x25
23-1	1270100231	Horní třmen řídítek	Handlebar upper bracket
23-2	1270100232	Spodní třmen řídítek	Lower handlebar bracket
23-3	1270100233	Sílenblok třmenu řídítek	Rubber pad
23-4	1270100234	Spodní třmen tubusu	Lower tube bracket
24	SI-05*30	Šroub M5x30	Bolt M5x30
25	127010025	Levé madlo	Left handle
26	133100023	Spojka hřídele	Shaft connector
27	127010027	Spodní tubus	Lower tube
28	133100026	Spodní hřídel	Lower shaft
29	127010029	Úhlový převod	Gearcase assembly
30	127010030	Držák krytu sečení	Mowing cover fixing plate
31	127010031	Kryt sečení	Mowing cover
32	133100035	Přídavný kryt sečení	Mowing cover auxiliary cover
33	ST5*12	Šroub ST5x12	Screw ST5x12
34	133100037	Nůž struny	String blade
37	SI-05*14	Šroub M5x14	Bolt M5x14

Position	Part number	Název	Name
40	144200013	Kryt úhlového převodu	Gearbox cover
41	144200005	Unašeč nástroje	Blade upper washer
42	144200003	Spodní podložka nože	Blade lower washer
43	144200002	Miska nože	Blade dish washer
44	152000026	Matice M10x1,25 L	Nut M10x1,25 L



Position	Part number	Název	Name
1	SI-04*20	Šroub M4x20	Bolt M4x20
2	SI-04*16	Šroub M4x16	Bolt M4x16
3	127011003	Startér mechanický	Starter assembly
4	127011004	Miska startéru	Starter idle pulley
5	939M017	Gufero 12x22x7	Oil seal 12x22x7
6	127011006	Kliková skříň zadní	Rear crankcase
7	6001	Ložisko 6001	Bearing 6001
8	127011008	Těsnění klikové skříně	Crankcase gasket
9	127011009	Kliková hřídel	Crankshaft
10	127011010	Woodruffovo pero 3x3,7x10	Woodruff key 3x3,7x10
12	127011012	Kliková skříň přední	Front crankcase
13	SI-05*30	Šroub M5x30	Bolt M5x30
14		Setrvačnick	Flywheel
<div style="display: flex; justify-content: space-around; align-items: center;"> <div style="text-align: center;"> <p>127011014</p>  </div> <div style="text-align: center;"> <p>1270110141</p>  </div> </div>			
15	945071	Matice M8x1	Nut M8x1
16	P-06	Podložka	Washer
17	127011017	Spojka kompletní	Clutch assembly
18	127011018	Podložka šroubu spojky	Clutch bolt washer
19	127011019	Šroub spojky M6x21	Clutch bolt M6x21
20	127011020	Kryt setrvačnicku	Flywheel cover
21	SI-05*20	Šroub M5x20	Bolt M5x20
22	127011022	Svorník M5	Stud bolt M5
23	127011023	Cívka zapalování (pro setrvačnick 127011014)	Ignition coil (for flywheel 127011014)
	1270110231	Cívka zapalování (pro setrvačnick 1270110141)	Ignition coil (for flywheel 1270110141)
25	127011025	Jehlové ložisko 8x11x11	Needle bearing 8x11x11

Position	Part number	Název	Name
27	127011027	Píst kompletní	Piston assembly
29	127011029	Těsnění válce	Cylinder gasket
30	127011030	Válec	Cylinder
31	127011031	Těsnění příruby karburátoru	Carburetor insulator gasket
32	127011032	Příruba karburátoru	Carburetor insulator
33	127011033	Těsnění karburátoru	Carburetor gasket
34	127011034	Karburátor	Carburetor
34-1	188-12	Balonek primeru	Primer bulb
34-2	A431003	Membránová sada karburátoru	Diaphragm set
35	SI-05*60	Šroub M5x60	Bolt M5x60
36	127011036	Vzduchový filtr kompletní	Air filter assembly
37	127011037	Šroub vzduchového filtru	Air filter knob
38	A958P	Svíčka zapalování	Spark plug
39	SI-05*12	Šroub M5x12	Bolt M5x12
40	127011040	Kryt motoru	Engine cover
41	133101046	Krytka svíčky	Spark plug cover
42	127011042	Těsnění výfuku	Muffler gasket
43	127011043	Výfuk	Muffler
44	133101041	Kryt výfuku	Muffler cover
46	127011046	Šroub výfuku M5x55	Bolt M5x55
47	127011047	Kryt nádrže	Fuel tank cover plate
48	127011048	Palivová nádrž	Fuel tank
49	SI-05*16	Šroub M5x16	Bolt M5x16
51	127011051	Palivová zátku kompletní	Fuel tank cap assembly
52	127011052	Průchodka hadiček	Fuel tube grommet
53	127011053	Vzduchový filtr	Air filter element