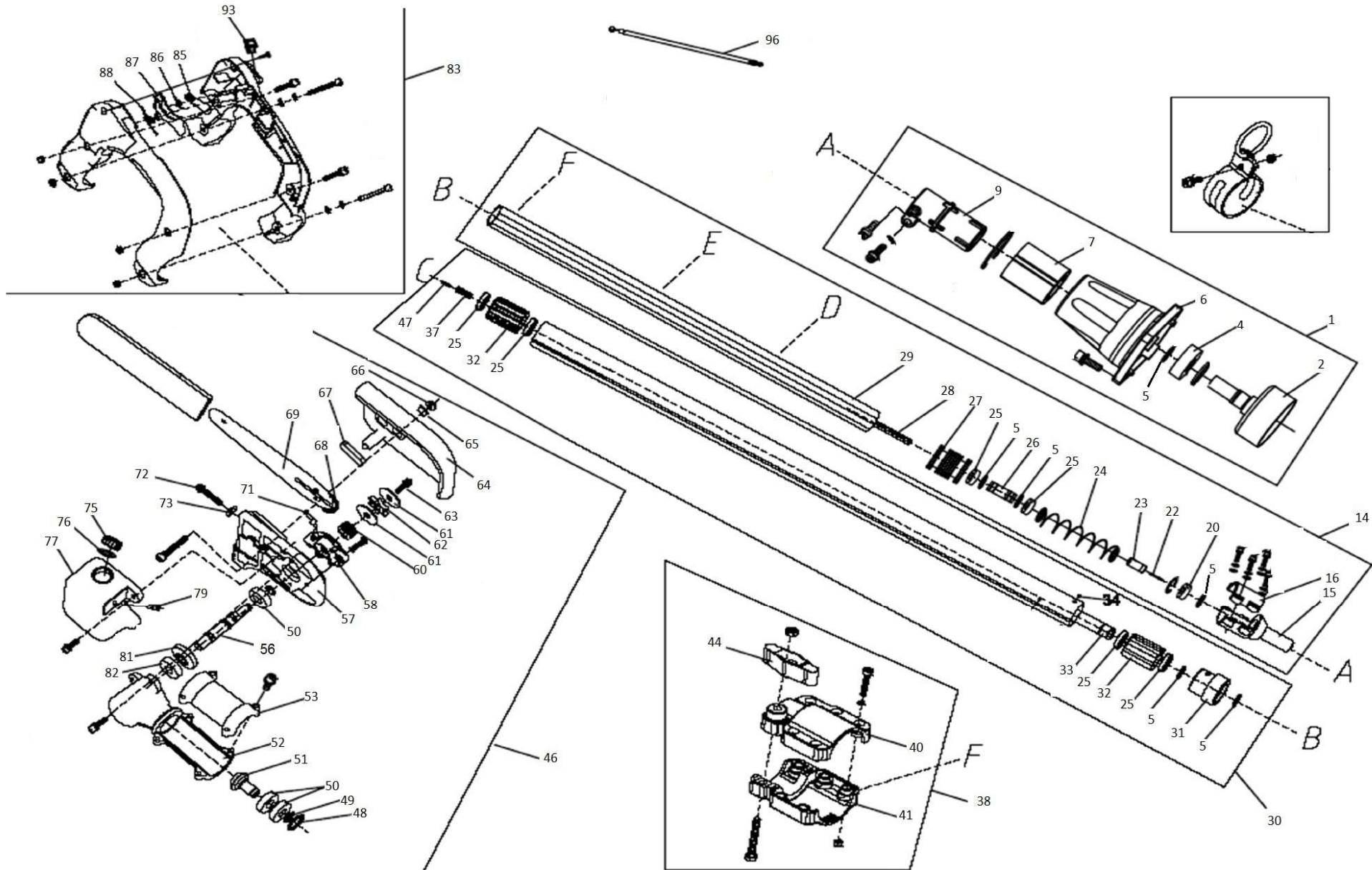


HECHT® 9260

made for garden



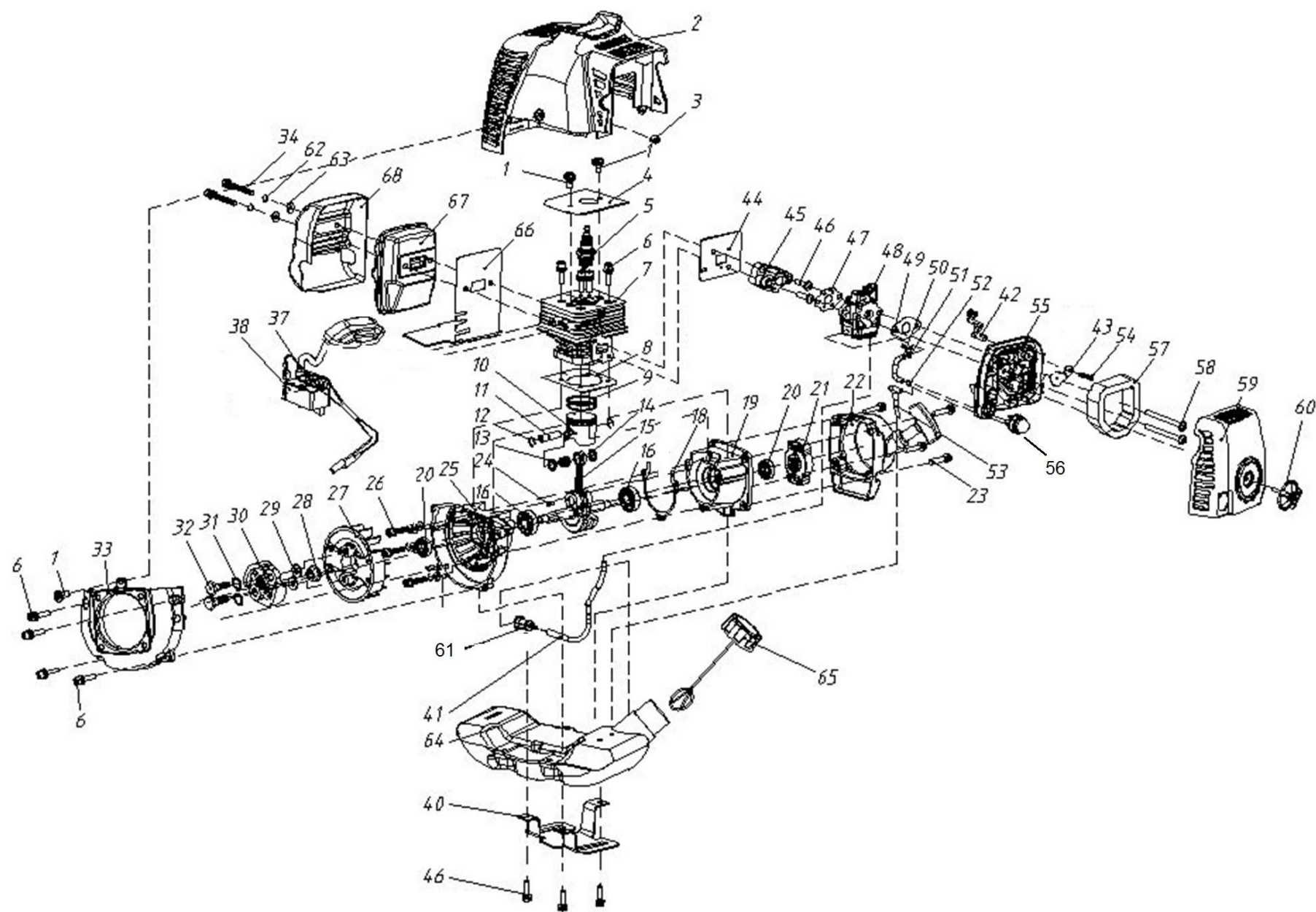
Position	Part number	Název	Name
1	61270020107	Skříň spojky kompletní	Clutch case assembly
2	02020050036	Spojkový zvon	Clutch drum
3	03120020004	Pojistný kroužek pro díru 35	Circlip for hole 35
4	6202-2RS	Ložisko 6202-RS	Bearing 6202-RS
5	03120010005	Pojistný kroužek 15	Circlip 15
6	80010060017	Skříň spojky	Clutch case
7	02080020106	Silenblok	Antivibration Rubber
8	03120020010	Pojistný kroužek 42	Circlip 42
9	80010060016	Objímka trubky	Tube connector
10	03020020025	Šroub M5x12	Screw M5x12
11	03010010059	Šroub M6x20	Screw M6x20
12	03010010021	Šroub M5x20	Screw M5x20
13	P-05	Podložka 5	Washer 5
14	61270010147	Trubka kompletní	Tube assembly
15	80010060020	Spojka trubky	Tube connector
16	80010060021	Horní díl spojky trubky	Tube connector upper part
17	P-06	Podložka 6	Washer 6
18	M-06	Matice M6	Nut M6
19	03010010018	Šroub M6x25	Screw M6x25
20	03090010014	Ložisko 6002-RS	Bearing 6002-RS
21	03120020001	Pojistný kroužek 32	Circlip 32
22	02050080037	Hřídelka	Shaft (small)
23	02020090119	Spojovací díl – vnitřní drážkování	Connecting part – inner spline
24	02020110117	Pružina	Spring
25	03090010044	Ložisko 680-Z	Bearing 680-Z
26	02010010178	Spojovací hřídelka	Connecting Shaft
27	02080020109	Vymezovací pouzdro	Bushing
28	02010010147	Hnací hřídel	Drive Shaft
29	02010010145	Trubka	Pipe
30	61270010151	Spojovací trubka kompletní	Connecting Tube Assembly
31	70030180404	Domeček ložiska	Bearing Bush
32	02080020105	Silenblok	Rubber sheath
33	02020160538	Spojovací hřídel	Connecting Shaft
36	02010010146	Trubka	Connecting Tube
37	70070110038	Spojovací díl – vnější drážkování	Connecting part – outer spline

Position	Part number	Název	Name
38	61270120009	Třmen kompletní	Holder Assembly
39	03010010065	Šroub M5x27	Screw M5x27
40	70030180405	Horní třmen	Top Holder
41	70030180406	Dolní třmen	Lower Holder
42	M-05	Pojistná matice M5	Lock Nut M5
43	03010020025	Šroub M6x45	Screw M6x45
44	70030180407	Křídlová matice	Clamping Screw
45	M-06	Pojistná matice M6	Lock Nut M6
46	61270030069	Skříň převodu kompletní	Gearcase assembly
47	02020160606	Pero	Side key
48	03010010057	Pojistný kroužek 28	Retainer Ring 28
49	03120010002	Pojistný kroužek 12	Retainer Ring 12
50	03090010020	Ložisko 6001-RS	Bearing 6001-RS
51	02020090120	Kuželový pastorek	Bevel gear
52	80010040040	Skříň úhl. převodu	Gear Case
53	80010060022	Kryt skříňe převodu	Cover for Gear Case
54	03010010057	Šroub M5x25	Screw M5x25
55	03010010061	Šroub M5x20	Screw M5x20
56	02020090109	Hřídel převodu	Gear Shaft
57	80010040039	Deska převodu	Plate for Gear Case
58	02050130005	Olejšové čerpadlo	Oil Pump
59	03010060055	Šroub M5x16	Screw M5x16
60	02020090108	Kolo pohonu čerpadla	Turbine
61	02050110021	Podložka řetězky	Washer for Sprocket
62	02050110020	Řetězka	Sprocket
63	03010030009	Šroub M6x10	Screw M6x10
64	70030030460	Pravý kryt	Gear Case Board
65	02030030014	Průchodka	Insert
66	M-06	Pojistná matice M6	Lock Nut M6
67	02080030033	Těsnění	Gasket
68	33E44E	Řetěz	Saw Chain
69	02050110027	Řetězová lišta 10"	Guide Bar 10"
70	02110030192	Kryt lišty	Guide Bar Cover
71	02080030031	Průchodka	Rubber Plug
72	03010060050	Šroub napínáku	Adjusting Screw

Position	Part number	Název	Name
73	03030070063	Kámen napínaču	Adjusting Nut
74	03010010034	Šroub M6x40	Screw M6x40
75	70030060132	Zátka olejové nádrže	Oil Tank Cap
76	02070020057	Těsnění zátky	Gasket for oil tank cap
77	70050030103	Olejová nádrž	Oil Tank
78	03020020052	Šroub M5x20	Screw M5x20
79	02080040010	Ventil	Check Valve
81	02020090110	Kuželové kolo	Bevel gear
82	03090010028	Ložisko 6001	Bearing 6001
83	61270040057	Madlo spínače kompletní	Control Box Assembly
84	70030070334	Pravý kryt madla	Right Control Box
85	70030070335	Dlaňová pojistka	Safety lever
86	02020110108	Pružina pojistky	Spring
87	70030070336	Páčka	Control Lever
88	02020110109	Pružina páčky	Spring
89	70030070333	Levý kryt madla	Left Control Box
90	P-05	Podložka 5	Washer 5
91	03010010030	Šroub M5x40	Screw M5x40
92	ST3,5*16	Šroub ST3,5x16	Screw ST3,5x16
93	03010040038	Vypínač motoru	Stop Button
95	02050050246	Kabel zkratování	Stop Line
96	02050040152	Bowden plynu	Throttle Cable
97	M-06	Matice M6	Nut M6
99	02020040054	Úchyt popruhu	Lifting Loop

HECHT® 9260

made for garden



Position	Part number	Název	Name
1	03020020053	Šroub M5x12	Bolt M5x12
2	70030030556	Kryt motoru	Engine top cover
3	02080020012	Průchodka	Cable grommet
4	02020160187	Vrchní kryt válce	Cylinder top cover
5	A958P	Svíčka zapalování	Spark plug
6	03010010062	Šroub M5x20	Bolt M5x20
7	70070130001	Válec	Cylinder
8	02070010020	Těsnění válce	Cylinder gasket
9	02020020003	Pístní kroužek (1ks)	Piston ring (1pcs)
10	02010020006	Píst	Piston
11	02020010004	Pístní čep	Piston pin
12	02020030017	Pojistka pístního čepu	Piston pin circlip
13	03090020018	Jehlové ložisko 8x11x9	Needle bearing 8x11x9
14	02020150007	Kryt ojničního ložiska	Needle bearing washer
15	02020120009	Kliková hřídel	Crankshaft
16	03090010028	Ložisko 6001	Bearing 6001
18	02070010110	Těsnění klikové skříně	Crankcase gasket
19	70020030002	Zadní kliková skříň	Rear crankcase
20	146BTS121	Gufero 12x22x7	Oil seal 12x22x7
21	02050100005	Miska startéru	Starter idle pulley
22	02050070002	Startér kompletní	Starter assembly
23	S-05*16	Šroub M5x16	Bolt M5x16
24	343001023	Woodruff pero 3x5x13	Woodruff key 3x5x13
25	70020030001	Přední kliková skříň	Front crankcase
26	S-05*30	Šroub M5x30	Bolt M5x30
27	02050030018	Setrvačnick	Flywheel
28	03030020003	Matice M8x1	Nut M8x1
29	03040050052	Podložka 6x15x1,2	Washer 6x15x1,2
30	02050160002	Spojka kompletní	Clutch assembly
31	03040050042	Podložka šroubu spojky	Wave washer
32	02020130001	Šroub spojky	Clutch bolt
33	70070030024	Kryt setrvačnicku	Flywheel cover
34	03010010049	Šroub M5x50	Bolt M5x50
38	02050030126	Cívka zapalování	Ignition coil
40	02020160443	Držák nádrže	Fuel tank bracket

Position	Part number	Název	Name
41	152001117	Palivová hadička	Pipe
42	70030040030	Páčka sytiče	Choke Handle
43	70030040028	Klapka sytiče	Choke
44	02070010078	Těsnění příruby karburátoru	Intake flange gasket
45	02110030031	Příruba karburátoru	Carburetor intake flange
46	03020020012	Šroub M5x20	Bolt M5x20
47	02070010061	Těsnění karburátoru	Carburetor gasket
48	02050020050	Karburátor	Carburetor
49	02070010099	Těsnění vzduch. filtru	Air cleaner gasket
50	146001088	Hadička	Pipe
51	02020040036	Svorka hadičky	Fuel pipe clip
52	243900235	Svorka hadičky	Fuel pipe clip
53	152001117	Hadička	Pipe
54	03010040022	Šroub ST3x12	Bolt ST3x12
55	70030040057	Příruba vzduch. filtru	Air cleaner base
56	71-P-01	Primer	Primer pump
57	02090010030	Vzduchový filtr	Air filter element
58	03020020031	Šroub M5x60	Bolt M5x60
59	70030040131	Kryt vzduchového filtru	Cover, cleaner
60	70030180372	Šroub vzduchového filtru	Knob,cover
61	02050120002	Palivový filtr	Fuel filter comp
62	PP-05	Pružná podložka 5	Spring washer 5
63	P-05	Podložka 5	Washer 5
64	70050030096	Palivová nádrž	Fuel tank
65	924601070	Zátka palivové nádrže	Fuel tank cap
66	02070010186	Těsnění výfuku	Muffler gasket
67	02050010063	Výfuk	Muffler
68	02050010001	Kryt výfuku	Muffler cover