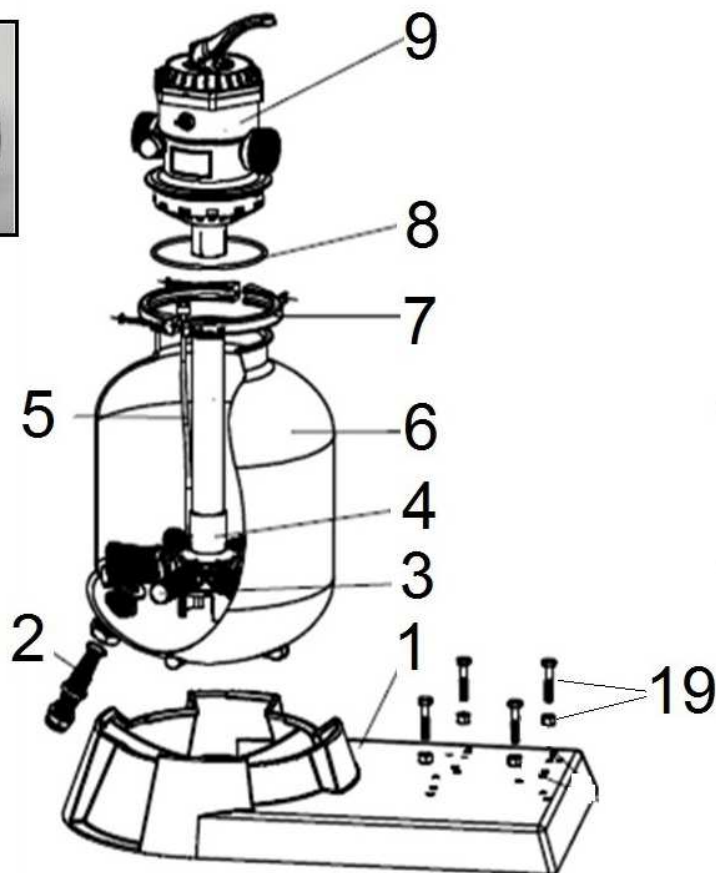




20



Position	Part number	Název	Name
1	302016001	Základna	Base
2	302016002	Vypouštěcí šroub	Drain plug
3	302016003	Filtr	Filter
4	302016004	Trubice	Pipe
5	302016005	Odvzdušnění	Air release assembly
6	302016006	Nádoba	Tank
7	302016007	Objímka	Sleeve clamp
8	302016008	O kroužek	O ring
9	302016009	Rozvodový ventil	6-way valve
14	302016014	Adaptér hadice	Hose adapter
15	302016015	Hadice	Hose
17	302016017	Motor s čerpadlem	Motor with pump
19	302016019	Šroub M8x38 s maticí	Screw M8x38 with nut
20	302016020	Adaptér hadice	Hose connector