

Číslo	Objednáací číslo	Název	Name	Ks
1		Horní madlo	Upper handle	1
2	363800002	Krytka madla	Handle cover	1
3		Šroub	Screw	2
4	363800004	Madlo	Handle	1
5	363800005	Klíč	Key	1
6		Kryt	Decoration	1
7	363800007	Šroub madla	Square bolt	2
8	363800008	Plochá podložka	Flat washer	2
9	363800009	Matice	Nut	2
10	363800010	Křídlová matice	Knob nut	2
11	363800011	Poklice zadního kola	Rear wheel hubcap	2
12	363800012	Kryt zadního kola	Rear wheel inner cover	2
13		Svorka kabelu	Wire clip	2
14		Pojistný kroužek	Bearing clamp	4
15	363800015	Spodní madlo	Lower handle	1
16	363800016	Víko koše	Rear board	1
17	363800017	Pružina víka koše	Rear board spring	1
18	363800018	Zadní osa kol	Rear wheel axle	1
20	363800020	Sběrný koš kompletní	Grass catcher assembly	1
21	363800021	Zadní kolo	Rear wheel	2
22		Pojistka krytu	Button handle	1
23		Pružina	Spring	1
24	363800024	Tlačítko otevírání krytu baterie	Knob	1
25	363800025	Kryt baterie	Battery upper case	1
26		Horní kryt uložení baterie	Transparent protection cover	1

3638

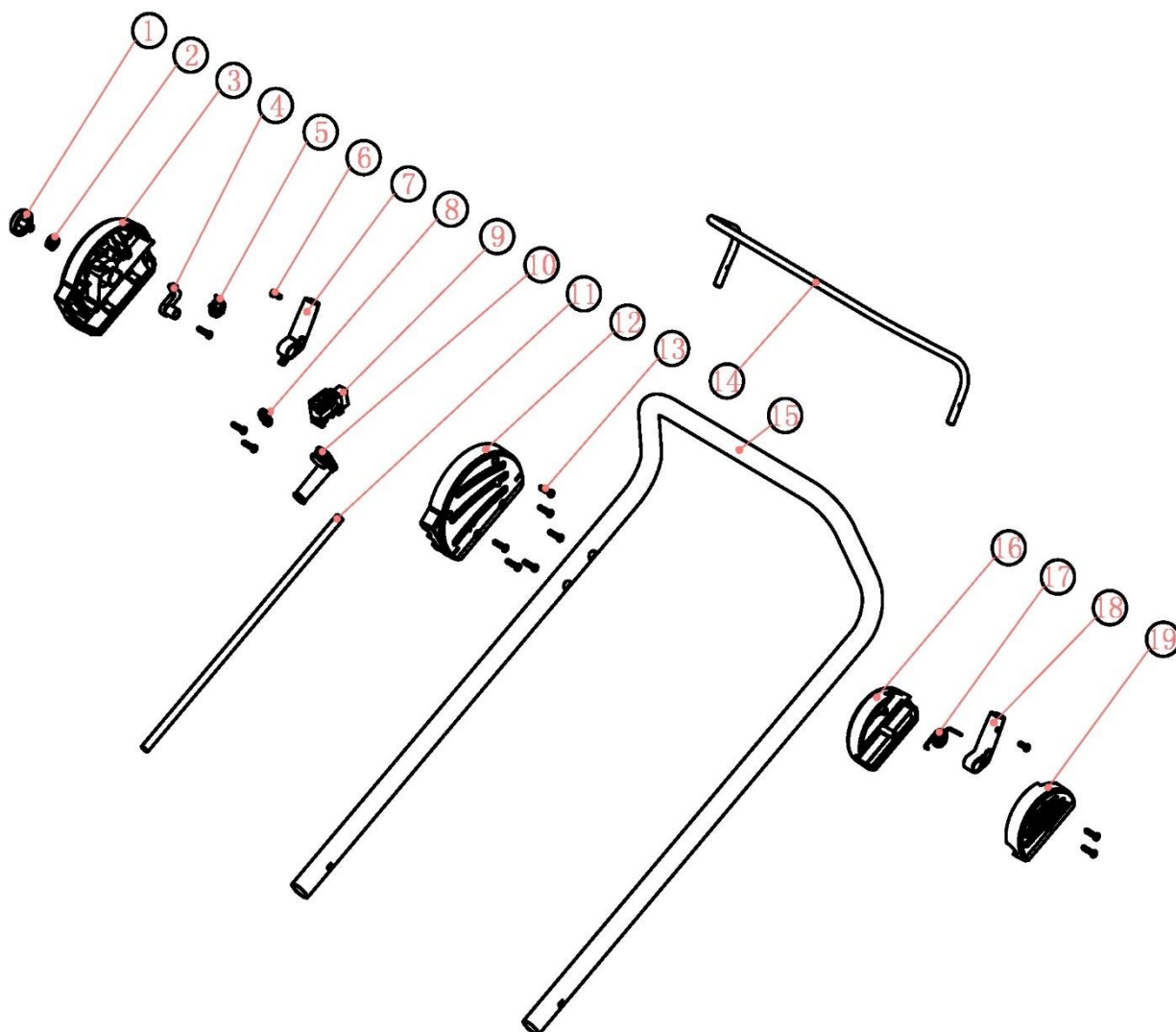
27a	003638A	Baterie 36V/3Ah	Batery 36V/3Ah	1
27b	003638B	Nabíječka	Charger	1

3639

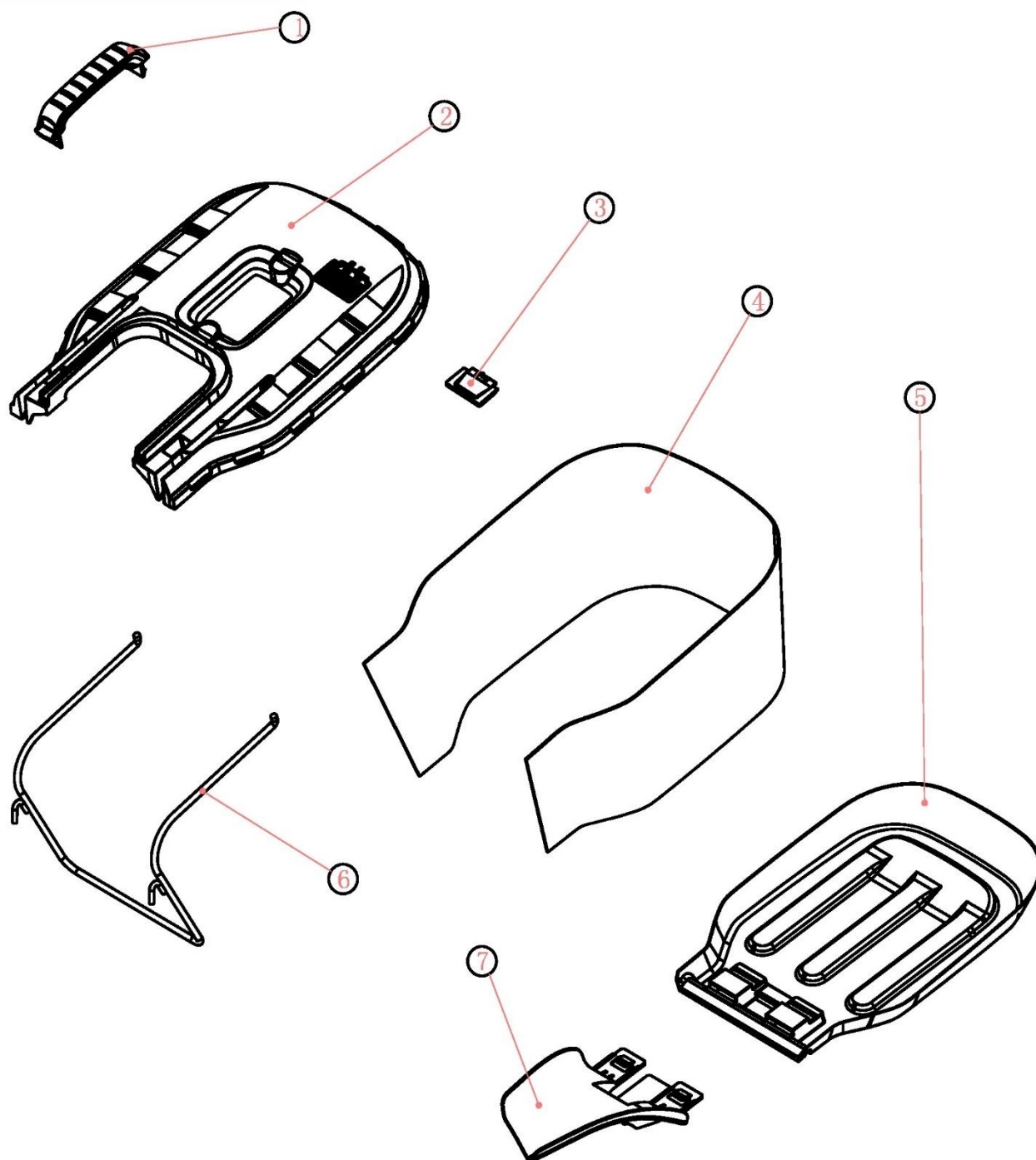
27a	003639A	Baterie 36V/4Ah	Batery 36V/4Ah	1
27b	003639B	Nabíječka	Charger	1

28		Spodní uložení baterie	Battery lower case	1
29	363800029	Připojovací kabely	Wire connection assy	1
30		Doraz	Shock pad	1
31		Pěnová vložka	Sponge	2
32	363800032	Kryt motoru	Motor cover	1
33	363800033N	Plošný spoj	PCB	1
34		Šroub	Cross-shaped head screw	4
35	363800035	Páka rychloupínání	Locking knob	2
36	363800036	Čep	Pin	2
37	363800037	Ozubení madla	Rotation teeth block	2
38	363800038	Držák madla pravý	Rotation block right support	1
39		Čtvercová matice	Square nut	2
40	363800040	Šasí	Deck	1
41		Uchycení víka koše	Fixing block	2
42		Šroub	Screw	6
43	363800043	Držák madla levý	Rotation block left support	1
44	363800044	Šroub upínání madla	Locking bolt for handle	2
45	363800045	Podložka	Locking washer	2
46		Vymezovací podložka	Motor cover fix plate	2
47		Pružina	Torsional spring	1

Číslo	Objednací číslo	Název	Name	Ks
48		Šroub	Screw	5
49		Osa krytu baterie	Axle	2
50		Těsnící kryt	Waterproof Gap	1
51	363800051	Spínač	Switch	1
52	363800052	Motor	Motor	1
53		Samořezný šroub	Hexagonal self-tapping screw	4
54		Pěnová vložka	Sponge	1
55		Pravá mřížka	Right air intake window	1
56		Upínací svorka kabelu	Cable fix plate	1
57	363800057	Poklice předního kola	Front wheel hubcap	2
58	363800058	Kryt předního kola	Front wheel inner cover	2
59		Závaží předních kol	Balance weight	2
60	363800060	Přední kolo	Front wheel	2
61		Šroub	Cross-shaped head screw	6
62	363800062	Uložení osy kol	Axle fix plate	4
63	363800063	Přední osa kol	Front wheel axle	1
64		Přední madlo šasí	Front handle	1
65		Samořezný šroub	Self-tapping screw	6
66	363800066	Nůž	Blade	1
67	363800067	Ventilátor	Fan	1
68	363800068	Podložka	Washer	1
69	363800069	Unašeč nože	Blade holder	1
70		Levá mřížka	Left air intake window	1
71		Šroub	Screw	13
72	363800072	Hřeben zdvihu	Height adjustment board	1
73	363800073	Páka zdvihu sečení	Height adjustment lever	1
74	363800074	Pružina	Drag spring	1
75		Pružná podložka	Anti-friction washer	7
76	363800076	Táhlo zdvihu	Height adjustment rod	1
77	363800077	Segment zdvihu levý	Left fixing block	1
78	363800078	Pružina	Spring	1
79		Kryt zdvihu sečení	Height adjustment cover	1
80	363800080	Podložka šroubu nože	Washer	1
81	363800081	Šroub nože	Hex bolt	1



Číslo	Objednací číslo	Název	Name	Ks
1		Tlačítko	Button	1
2		Pružina tlačítka	Spring	1
3	363802003	Kryt spínače pravý	Right cover of switch box	1
4	363802004	Táhlo tlačítka	Trigger	1
5		Pružina táhla tlačítka	Button spring	1
6		Šroub M4x10	Screw M4x10	2
7	363802007	Držák páky spínače pravý	Right support of trigger handle	1
8		Svorka	Double tension plate	1
9	363802009	Vypínač	Switchbox	1
10	363802010	Průchodka kabelu	Power line shield	1
11		Kabel	Cable	1
12	363802012	Kryt spínače levý	Left cover of switchbox	1
13		Vrut ST4x16	Self-tapping screw ST4x16	11
14	363802014	Páka spínače	Trigger handle	1
15	363802015	Horní madlo	Upper handle	1
16	363802016	Kryt páky pravý	Right cover of upper handle	1
17	363802017	Pružina páky spínače	Trigger handle spring	1
18	363802018	Držák páky spínače levý	Left support of trigger handle	1
19	363802019	Kryt páky levý	Left cover of upper handle	1



Číslo	Objednací číslo	Název	Name	Ks
1	363801001	Madlo sběrného koše	Grass catcher handle	1
2	363801002	Kryt sběrného koše	Grass catcher upper part	1
3	363801003	Indikátor plnosti koše	Grass level indicator	1
4	363801004	Potah koše	Grass catcher bag	1
5	363801005	Dolní díl sběrného koše	Grass catcher lower part	1
6	363801006	Rám sběrného koše	Grass catcher frame	1
7	363801007	Usměrňovač výhozu	Tongue of grass catcher	1