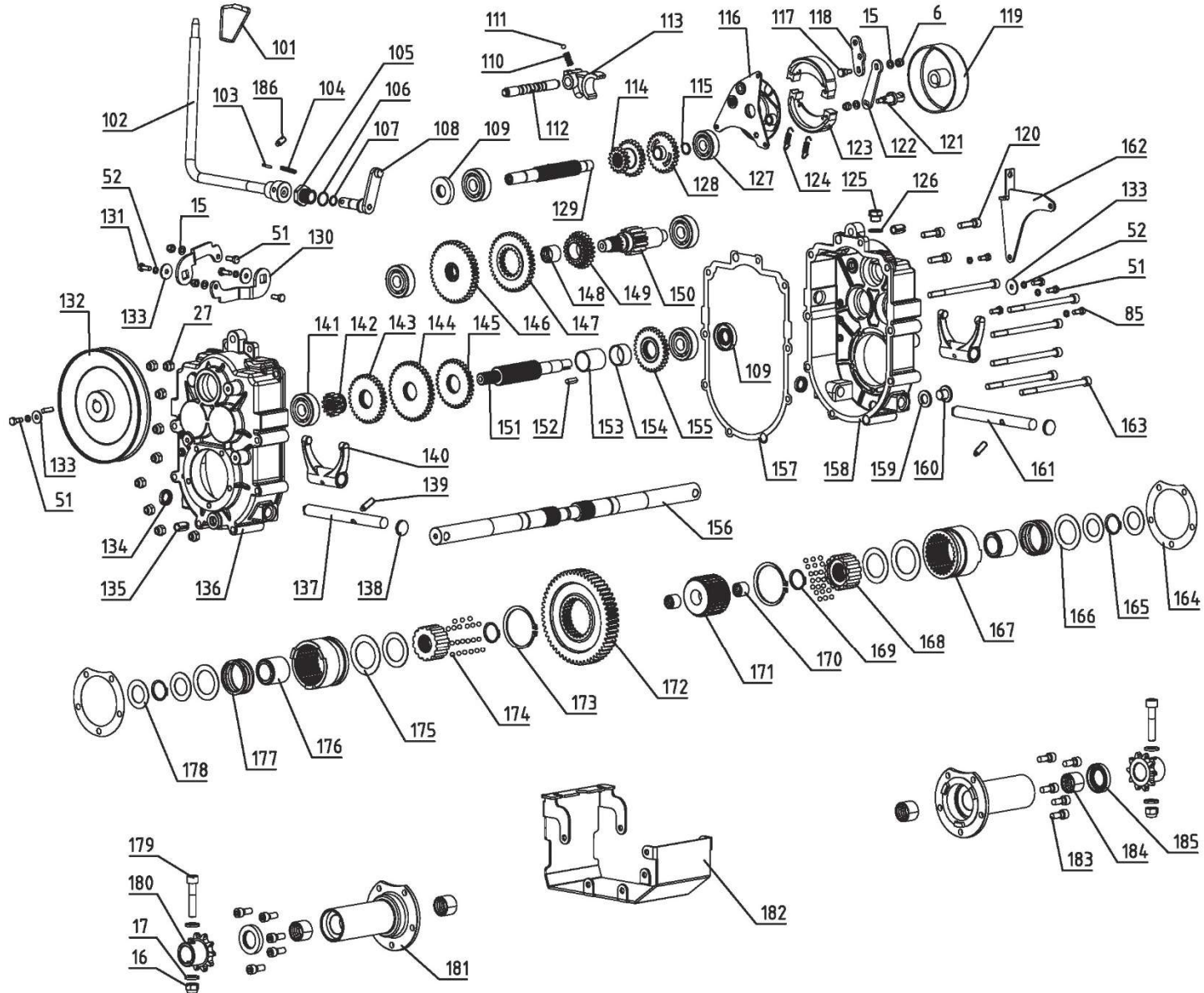
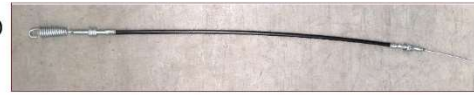


Position	Part number	Název	Name
2	263600002	Rukojeť	Handle grip
3	265000094	Spínač	Switch
4	263600004	Ovládání plynu	Throttle lever
5	263600005	Bowden plynu	Throttle cable
6	263600006	Matice M6	Nut M6
7	263600007	Páka spojky	Clutch lever
8	263600008	Šroub M6x20	Bolt M6x20
9	263600009	Bowden spojky	Clutch cable
10	263600010	Objímka	Sleeve
11	263600011	Páka	Steering lever
12	263600012	Bowden pro zatáčení	Steering cable
13	263600013	Korba	Dump body
14	263600014	Šroub M6x55	Bolt M6x55
15	P-06	Podložka 6	Washer 6
16	M-10	Matice M10	Nut M10
17	P-10	Podložka 10	Washer 10
18	263600018	Držák páčky	Lever bracket
19	263600019	Páčka	Lever
20	263600020	Bowden zajištění korby	Dump body locking cable
21	263600021	Lůžko motoru	Engine mouting board
22	263600022	Šroub	Bolt
23	263600023	Přední kryt	Front cover
24	263600024	Zadní kryt	Rear cover
25	S-08*16	Šroub M8x16	Bolt M8x16
26	PP-08	Pružná podložka 8	Spring washer 8
27	SB-94	Matice M8	Nut M8
28	P-08	Podložka 8	Washer 8
29	S-08*20	Šroub M8x20	Bolt M8x20
30	M-08	Matice M8	Nut M8
31	S-08*40	Šroub M8x40	Bolt M8x40
32	S-08*60	Šroub M8x60	Bolt M8x60
33	263600033	Převodovka kompletní	Gearbox assembly
34	263600034	Pouzdro	Bushing
35	263600035	Matice M10	Nut M10
36	263600036	Podložka	Washer
37	263600037	Řemenice	Sheave
38	263600038	Klínek 5x40	Flat key 5x40

Position	Part number	Název	Name
39	263600039	Hřídelka	Shaft
40	P-08	Podložka 8	Washer 8
41	263600041	Osa páčky	Lever axle
42	263600042	Upínací čep bowdenu	Cable fixed pin
43	263600043	Matice M10 nízká	Thin nut M10
44	263600044	Madlo páčky	Lever handle
45	S-08*25	Šroub M8x25	Bolt M8x25
46	263600046	Deska	Fixing board
47	S-10*45	Šroub M10x45	Bolt M10x45
48	S-10*25	Šroub M10x25	Bolt M10x25
50	263600050	Deska	Board
51	S-06*16	Šroub M6x16	Bolt M6x16
52	PP-06	Pružná podložka 6	Spring washer 6
53	263600053	Závlačka	Cotter pin
54	263600054	Pouzdro	Bushing
55	S-08*70	Šroub M8x70	Bolt M8x70
56	263600056	Silenblok	Shock absorber
57	263600057	Řetěz krátký	Chain short
58	263600058	Řetěz dlouhý	Chain long
59	263600059	Táhlo	Pulling plate
60	263600060	Klínový řemen B36	V-belt B36
61	263600061	Vodítko řemenu	Belt guide plate
62	263600062	Šroub M8x20	Bolt M8x20
63	263600063	Maznice M6	Grease fitting M6
64	263600064	Páka napínáku	Tensioner lever
65	263600065	Pojistný kroužek 15	Circlip 15
66	263600066	Pojistný kroužek 35	Circlip 35
67	263600067	Ložisko 6202	Bearing 6202
68	263600068	Kladka napínáku	Tensioner puller
69	S-06*25	Šroub M6x25	Bolt M6x25
70	S-12*65	Šroub M12x65	Bolt M12x65
71	263600071	Matice M12	Nut M12
72	263600072	Doraz	Limiting Plate
73	263600073	Šasí	Deck
74	263600074	Deska	Board
75	263600075	Řetězové kolo (zadní osa)	Chain wheel (Rear axle)
76	263600076	Ložisko 205 s domečkem	Bearing 205 with housing

Position	Part number	Název	Name
77	263600077	Pouzdro	Bushing
78	263600078	Klínek 8x60	Flat key 8x60
80	263600080	Klínek 10x60	Flat key 10x60
81	265000139	Kolo – pravá strana	Right side wheel
	265000191	Kolo – levá strana	Left side wheel
83	263600083	Pouzdro	Bushing
84	263600084	Ložisko 305 s domečkem	Bearing 305 with housing
85	263600085	Řetězové kolo (Přední osa)	Chain wheel (Front axle)
86	263600086	Podložka	Washer
87	PP-12	Pružná podložka 12	Spring washer 12
88	S-12*20	Šroub M12x20	Bolt M12x20
89	263600089	Držák krytu řetězu	Chain cover bracket
91	263600091	Pružina	Spring
92	S-08*50	Šroub M8x50	Bolt M8x50
93	263600093	Šroub M8x175	Bolt M8x175
94	S-10*25	Šroub M10x25	Bolt M10x25
95	263600095	Šroub M12x30	Bolt M12x30
96	P-12	Podložka 12	Washer 12
97	263600097	Šroub M10x70	Bolt M10x70
98	263610098	Šroub M6x20	Bolt M6x20
99	263610099	Kryt řetězu pravý	Chain cover right
100	263610100	Kryt řetězu levý	Chain cover left
180	263600180	Řetězové kolo	Chain wheel
190	263600190	Bowden brzdy	Brake cable

200

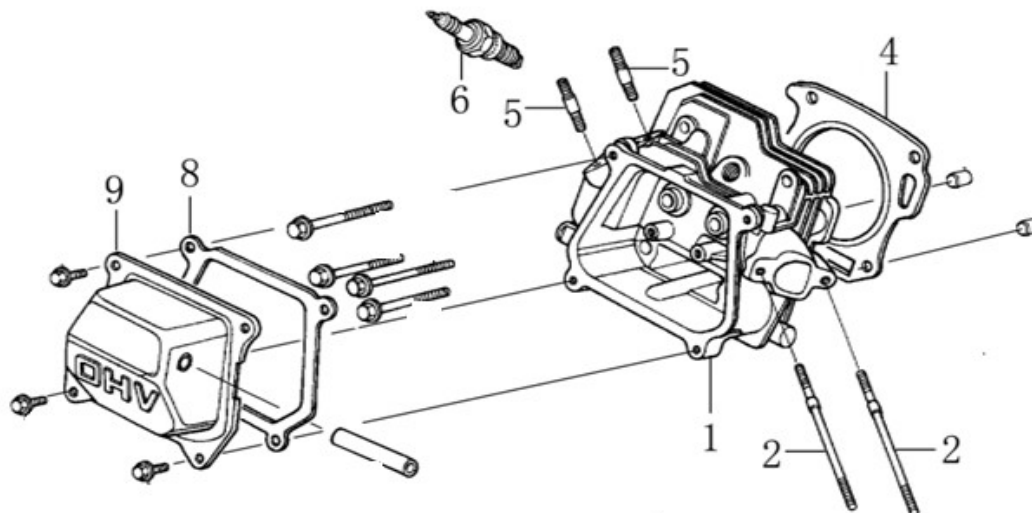


Position	Part number	Název	Name
101	263600101	Madlo páky	Lever handle
102	263600102	Páka řazení	Gearshift lever
103	263600103	Čep 3x30	Pin 3x30
104	263600104	Čep 5x30	Pin 5x30
105	263600105	Matice	Nut
106	263600106	O kroužek 17x1,8	O ring 17x1,8
107	263600107	O kroužek 11,2x1,8	O ring 11,2x1,8
108	263610108	Táhlo	Lever mount
109	263600109	Gufero 17x47x7	Oil seal 17x47x7
110	263600110	Pružina	Spring
111	263600111	Kulička	Ball
112	263600112	Hřídelka	Shaft
113	263600113	Vidlice řazení	Gearshift fork
114	263600114	Ozubené kolo	Gear
115	PK-15	Pojistný kroužek 15	Circlip 15
116	263600116	Unašeč spojky	Clutch retainer
117	263600117	Šroub	Bolt
118	263600118	Destička	Plate
119	263600119	Spojkový zvon	Clutch drum
120	SI-08*30	Šroub M8x30	Bolt M8x30
121	263600121	Šroub spojky	Clutch bolt
122	263600122	Táhlo	Pulling plate
123	263600123	Lamela spojky	Clutch shoe
124	263600124	Pružina	Spring
125	263600125	Zátka	Plug
126	263600126	Těsnění zátky	Seal ring
127	6302	Ložisko 6302	Bearing 6302
128	263600128	Ozubené kolo	Gear
129	263600129	Hřídel	Shaft
130	263600130	Táhlo	Swing plate
131	S-06*20	Šroub M6x20	Bolt M6x20
132	263600132	Řemenice	Sheave
133	263600133	Podložka	Washer
134	263600134	Gufero 16x22x4	Oil seal 16x22x4
135	263600135	Čep 12x20	Pin 12x20
136	263600136	Skříň převodovky pravá	Gearbox case right
137	263600137	Osa	Axle

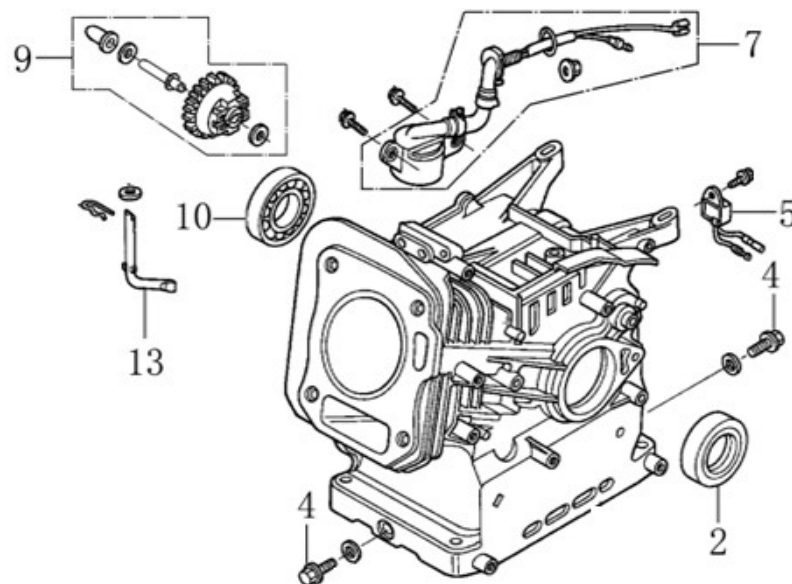
Position	Part number	Název	Name
138	263600138	Záslepka	Plug
139	263600139	Čep 8x25	Screw pin 8x25
140	263600140	Vidlice	Fork
141	6303	Ložisko 6303	Bearing 6303
142	263600142	Ozubené kolo	Gear
143	263600143	Ozubené kolo	Gear
144	263600144	Ozubené kolo	Gear
145	263600145	Ozubené kolo	Gear
146	263600146	Ozubené kolo	Gear
147	263600147	Ozubené kolo	Gear
148	263600148	Pouzdro	Bushing
149	263600149	Ozubené kolo	Gear
150	263600150	Hřídel	Shaft
151	263600151	Hřídel	Shaft
152	263600152	Pero 5x20	Key 5x20
153	263600153	Pouzdro	Bushing
154	263600154	Pouzdro	Bushing
155	263600155	Ozubené kolo	Gear
156	263610156	Hřídel	Shaft
157	263600157	Těsnění převodovky	Gearbox gasket
158	263600158	Skříň převodovky levá	Gearbox case left
159	263600159	Podložka	Washer
160	263600160	Šroub M14x1,5	Screw M14x1,5
161	263600161	Osa	Axle
162	263600162	Držák bowdenu	Cable holder plate
163	263600163	Šroub M8x130	Bolt M8x130
164	263600164	Těsnění	Gasket
165	PK-25	Pojistný kroužek 25	Circlip 25
166	263600166	Podložka	Washer
167	263600167	Pouzdro - vnitřní drážkování	Bushing - Inner groover
168	263600168	Pouzdro - vnější drážkování	Bushing - Outer groover
169	PK-26	Pojistný kroužek 26	Circlip 26
170	263600170	Pouzdro	Bushing
171	263600171	Ozubené kolo	Gear
172	263600172	Ozubené kolo	Gear
173	PK-58	Pojistný kroužek 58	Circlip 58
174	263000142	Kulička 5	Ball 5

Position	Part number	Název	Name
175	263600175	Podložka	Washer
176	263600176	Pouzdro	Bushing
177	263600177	Pružina	Spring
178	263600178	Podložka	Washer
179	263600179	Šroub M10x50	Bolt M10x50
180	263600180	Řetězové kolo	Chain wheel
181	263610181	Příruba	Flange
182	263600182	Kryt	Cover
183	SI-08*20	Šroub M8x20	Bolt M8x20
184	263600184	Pouzdro	Bushing
185	263600185	Gufero 42x25x7	Oil seal 42x25x7
186	263610186	Šroub "U"	Bolt "U"
187	263610187	Náboj zadního kola	Rear wheel axle
188	263610188	Náboj předního kola	Front wheel axle
189	263610189	Řídítka	Handlebar
190	263610190	Korba	Box
191	M-12	Matice M12	Nut M12
192	263610192	Převodovka kompletní	Gearbox assembly
193	263610193	Šasí	Deck
194	263600190	Bowden brzdy	Brake cable

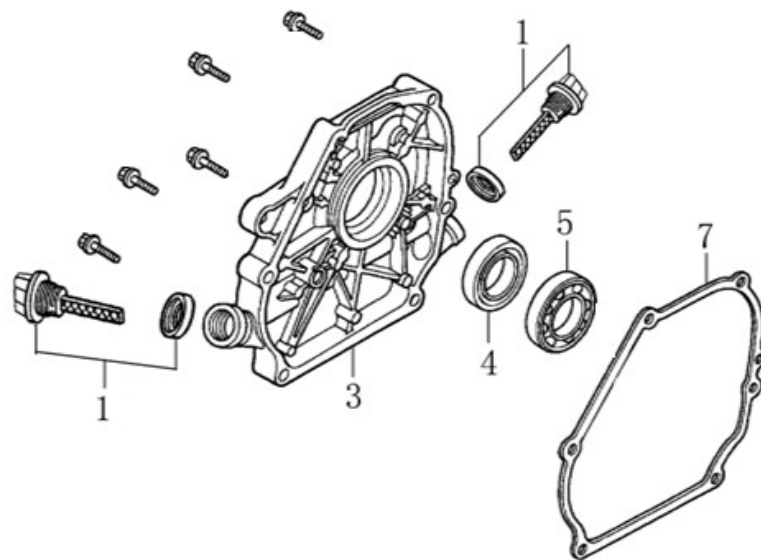




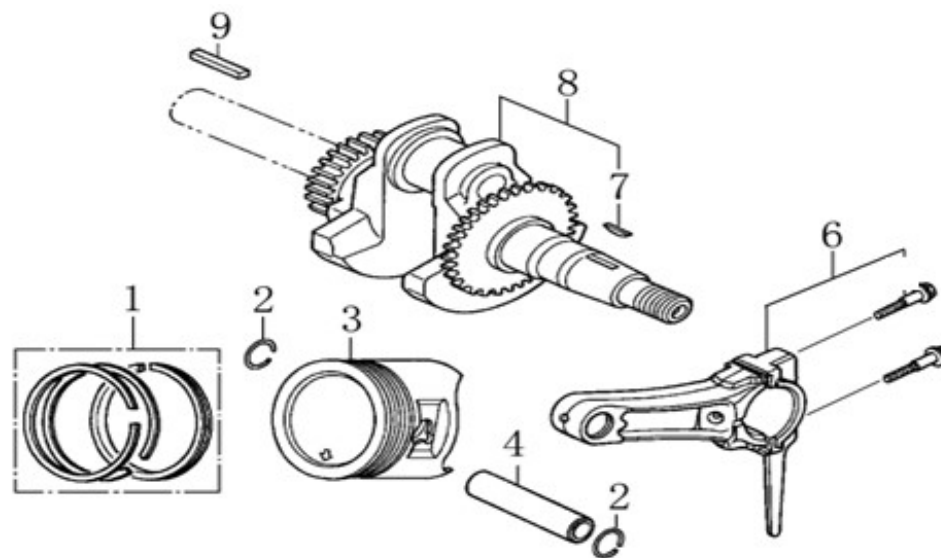
Position	Part number	Název	Name
1	120080276-0001	Hlava válce	Cylinder Head
2	380180093-0001	Svorník M6x113,5	Stud bolt M6x113,5
4	120150144-0001	Těsnění hlavy válce	Cylinder head gasket
5	380180098-0001	Svorník M8x34	Stud bolt M8x34
6	A969P	Svíčka zapalování	Spark plug
8	120250013-0001	Těsnění ventilového víka	Cylinder head cover gasket
9	120220008-0001	Ventilové víko	Cylinder head cover



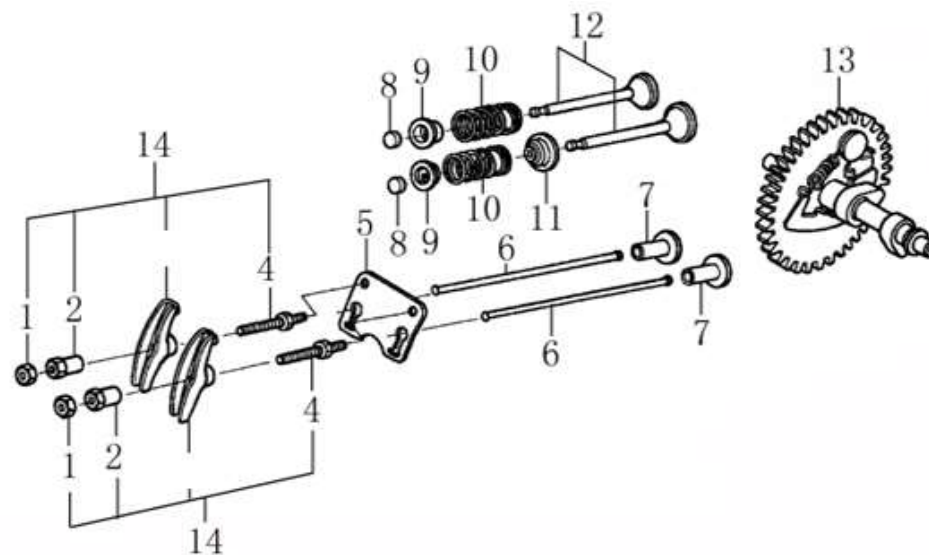
Position	Part number	Název	Name
2	380650490-0001	Gufero 25x41,25x6	Oil seal 25x41,25x6
4	110260025-0001	Vypouštěcí šroub M10x15	Drain bolt M10x15
5	281890003-0001	Čidlo	Oil alart unit
7	281850160-0001	Olejový spínač	Oil level switch
9	171750002-0001	Regulátor otáček kompletní	Governor gear assembly
10	6205	Ložisko 6205	Bearing 6205



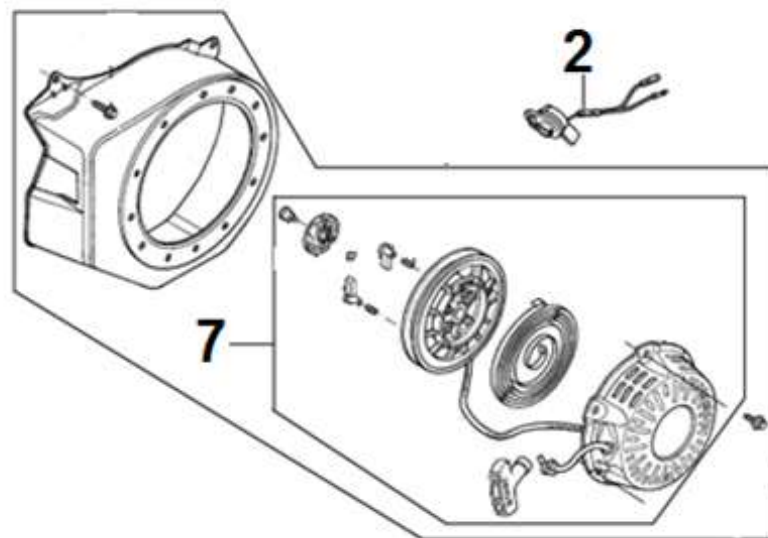
Position	Part number	Název	Name
1	110690035-0001	Olejová měrka	Oil gauge assembly
3	110820014-0001	Kryt klikové skříně	Crankcase cover
4	380650491-0001	Gufero 25x41,25x6	Oil seal 25x41,25x6
5	6205	Ložisko 6205	Bearing 6205
7	110830007-0001	Těsnění klikové skříně	Crankcase cover gasket



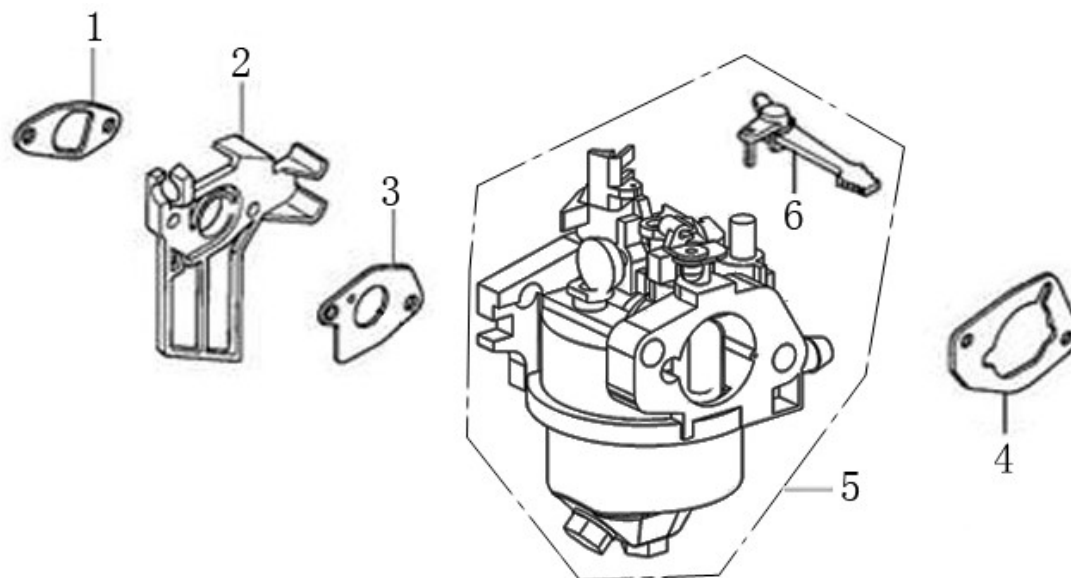
Position	Part number	Název	Name
1	130070079-0001	Pístní kroužky sada	Piston ring set
2	380560056-0001	Pojistka pístního čepu	Piston pin circlip
3	130030083-0001	Píst	Piston
4	130060031-0001	Pístní čep	Piston pin
6	130150039-0001	Ojnice	Connecting rod assembly
7	380620050-0001	Woodruffovo pero 4x5,5x12,5	Semicircle key 4x5,5x12,5
8	130290049-0001	Kliková hřídel	Crankshaft
9	380620032-0001	Pero	Key



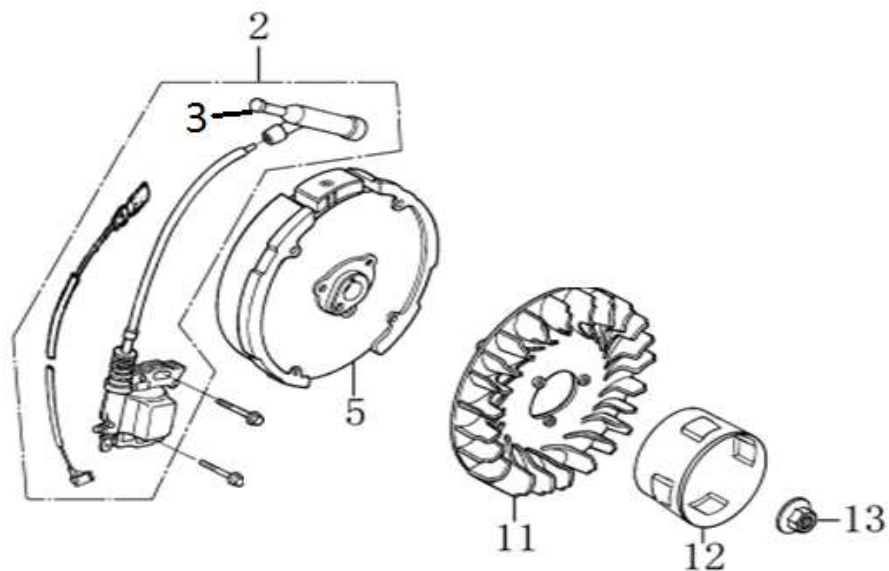
Position	Part number	Název	Name
1	140470001-T040	Matice ventilu	Valve nut
2	140490012-T040	Seřizovací matice ventilu	Valve adjusting nut
4	140480012-T040	Seřizovací šroub ventilu	Valve adjusting bolt
5	140710001-0001	Vodící deska ventilu	Push rod guide plate
6	140670004-0001	Zdvihací tyčka ventilu	Push rod
7	140690003-0001	Zdvihátko	Tappet
8	140320001-0001	Krytka ventilu	Valve rotator
9	140380017-0001	Podložka pružiny venitlu	Valve spring seat
10	140340022-0001	Pružina ventilu	Valve spring
11	140400011-0001	Těsnění ventilu	Valve seal
12	500550024-0001	Ventily sada	Valve set
13	140020114-0001	Vačkový hřídel	Camshaft
14	140450022-0001	Vahadlo ventilu kompletní	Valve rocker assembly



Position	Part number	Název	Name
2	271660038-0001	Vypínač motoru	Engine STOP switch
7	193500008-0002	Startér kompletní	Starter assembly

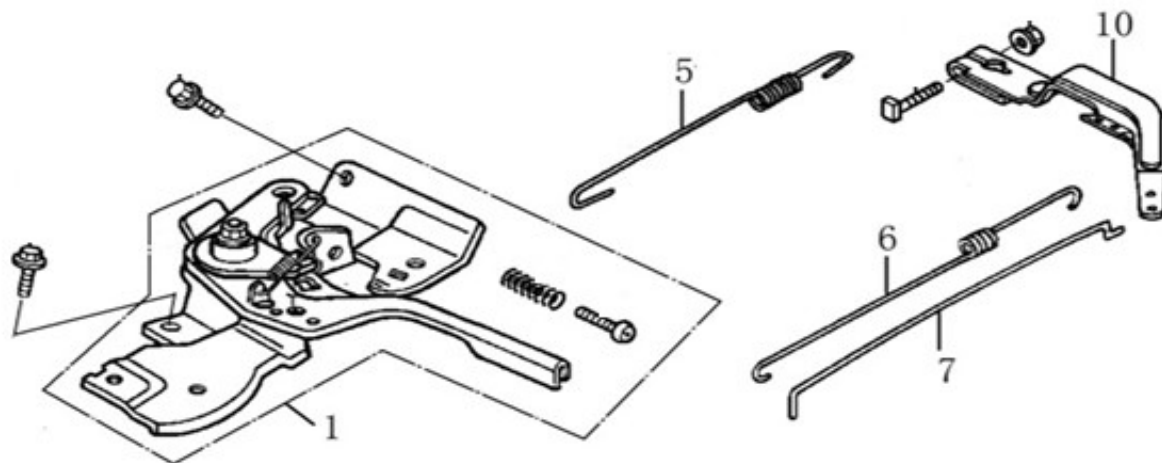


Position	Part number	Název	Name
1	170430060-0001	Těsnění příruby karburátoru	Air intake pipe gasket
2	170440038-0001	Příruba karburátoru	Air intake pipe
3	170430048-0001	Těsnění karburátoru	Carburetor gasket
4	170430065-0001	Těsnění vzduchového filtru	Air filter gasket
5	170021086-0001	Karburátor	Carburetor
6	172920001-0001	Páčka karburátoru	Lever

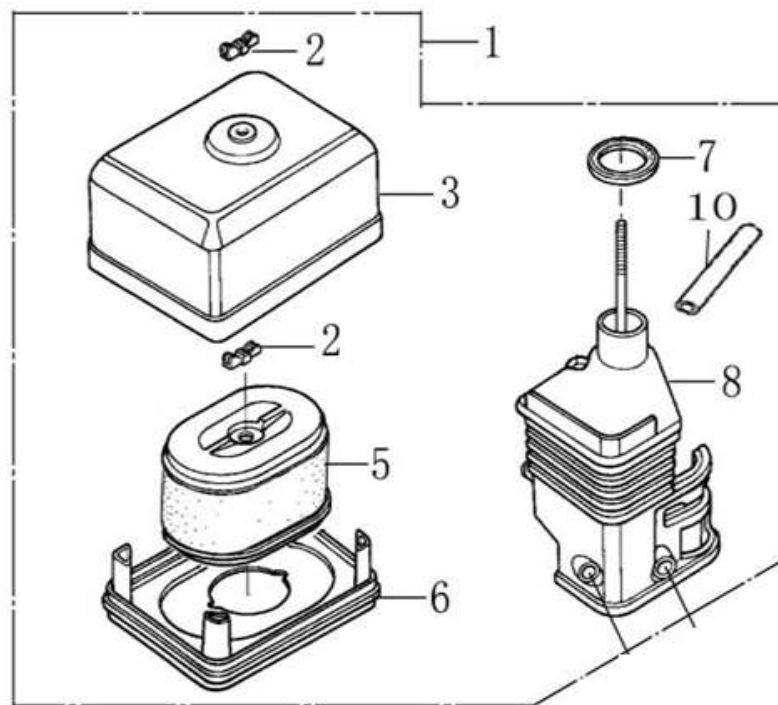


Position	Part number	Název	Name
2	270920162-0001	Cívka zapalování	Ignition coil
3	270950042-0001	Krytka svíčky	Spark plug cover
5	270020097-0001	Setrvačnick	Flywheel
11	160180007-0001	Ventilátor	Fan
12	193590005-0001	Miska startéru	Starter idle pulley
13	380370051-0001	Matice M4x1,5	Nut M14x1,5

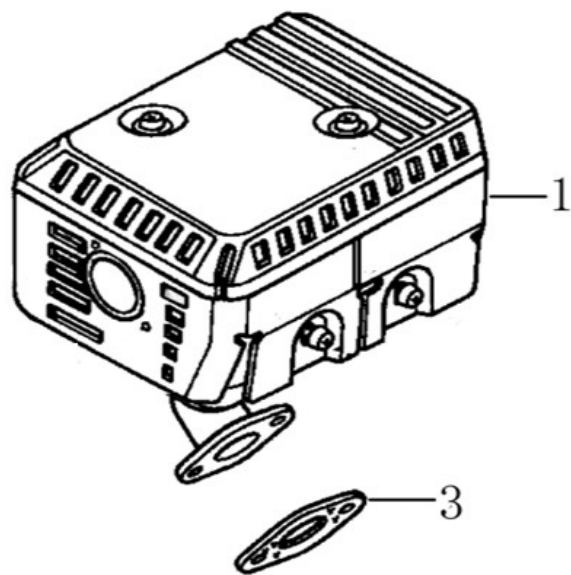




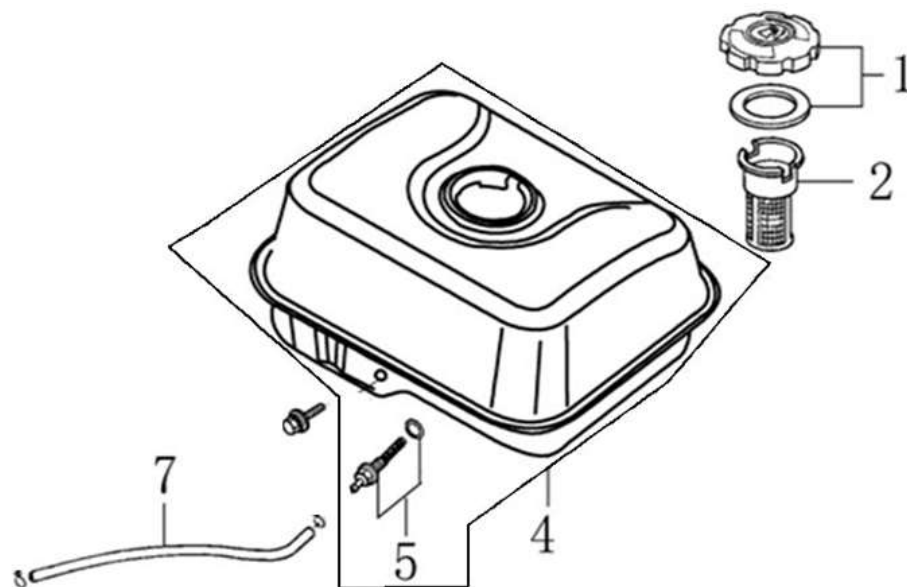
Position	Part number	Název	Name
1	171680011-0001	Kulisa regulace otáček	Governor board
5	171600036-0001	Pružina plynu	Throttle return spring
6	171610002-0001	Pružina	Governor spring
7	171590002-0001	Táhlo regulace	Governor rod
10	171620001-0001	Páka regulace otáček	Governor arm



Position	Part number	Název	Name
1	180020462-0001	Vzduchový filtr kompletní	Air filter assembly
2	380440002-0001	Křídlová matice	Wing nut
3	180070087-0001	Kryt vzduchového filtru	Air filter cover
5	30-404	Vzduchový filtr	Air filter
6	180330018-0001	Příruba filtru	Air filter base
7	380840437-0001	Těsnění	Seal
8	180280001-0001	Koleno filtru	Air filter elbow
10	380740471-0001	Hadička odvodušnění	Breathing tube



Position	Part number	Název	Name
1	180570794-0001	Výfuk	Muffler
2	380340005-0005	Matice M8	Hex nut M8
3	180650065-0001	Těsnění výfuku	Muffler gasket



Position	Part number	Název	Name
1	170870039-0001	Zátka nádrže	Fuel tank cap
2	170720001-0001	Sítko nádrže	Fuel cap net
4	170500997-0003	Palivová nádrž	Fuel tank
5	170660077-0001	Palivový filtr	Fuel filter
7	380750180-0001	Palivová hadička	Fuel tube