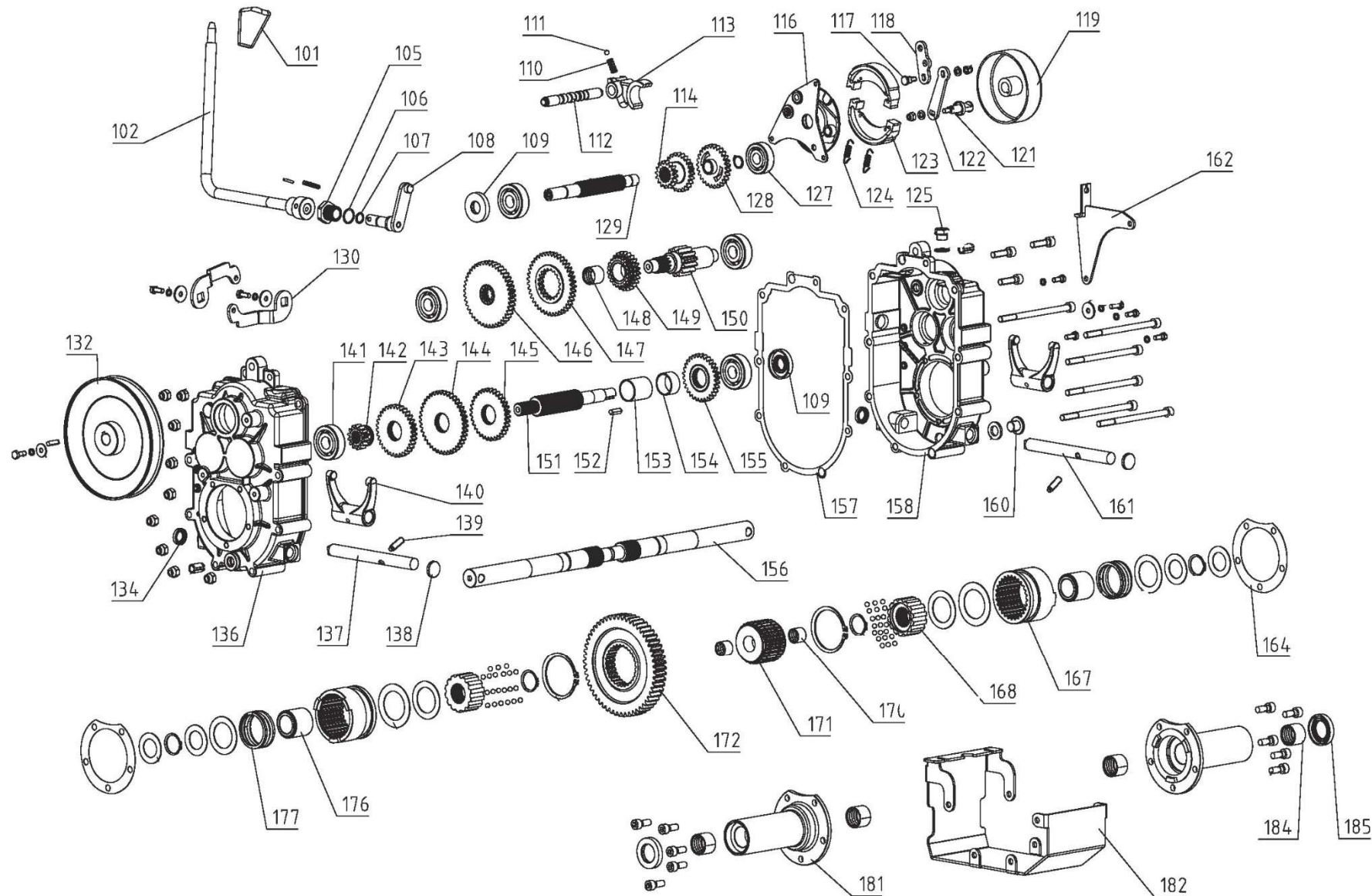


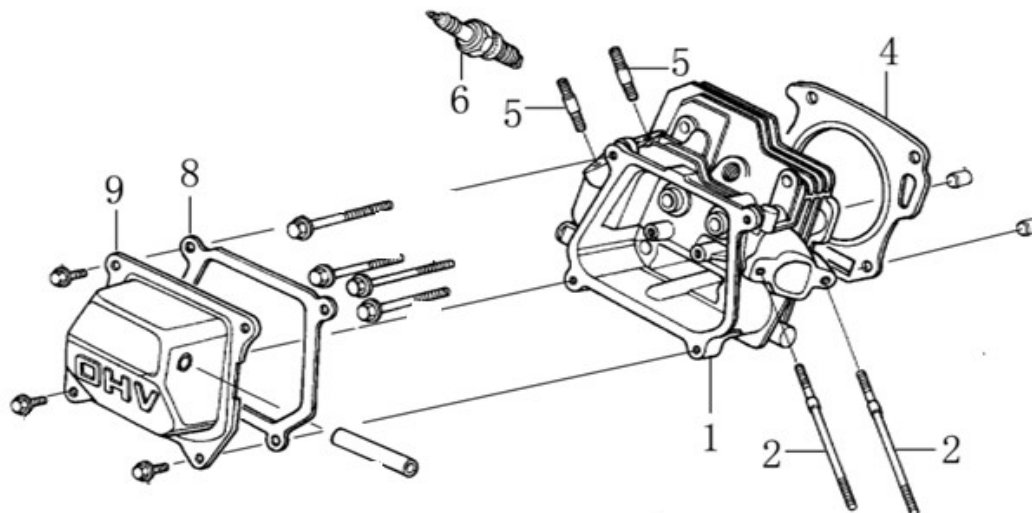
Position	Part number	Název	Name
2	263600002	Rukojeť	Handle grip
3	265000094	Spínač	Switch
4	263600004	Ovládání plynu	Throttle lever
5	263600005	Bowden plynu	Throttle cable
7	263600007	Páka spojky	Clutch lever
9	263600009	Bowden spojky	Clutch cable
10	263600010	Objímka	Sleeve
11	263600011	Páka	Steering lever
12	263600012	Bowden pro zatáčení	Steering cable
19	263600019	Páčka	Lever
20	263600020	Bowden zajištění korby	Dump body locking cable
21	263600021	Lůžko motoru	Engine mouting board
23	263600023	Přední kryt	Front cover
24	263600024	Zadní kryt	Rear cover
33	263600033	Převodovka	Gearbox
37	263600037	Řemenice	Sheave
38	263600038	Klínek 5x40	Flat key 5x40
39	263600039	Hřídelka	Shaft
41	263600041	Osa páčky	Lever axle
42	263600042	Upínací čep bowdenu	Cable fixed pin
44	263600044	Madlo páčky	Lever handle
46	263600046	Deska	Fixing board
49	263600049	Řidítka	Handlebar
50	263600050	Deska	Board
54	263600054	Pouzdro	Bushing
56	263600056	Silenblok	Shock absorber
57	263600057	Řetěz krátký	Chain short
58	263600058	Řetěz dlouhý	Chain long
59	263600059	Táhlo	Pulling plate
60	263600060	Klínový řemen B36	V-belt B36
61	263600061	Vodítko řemenu	Belt guide plate
63	263600063	Maznička M6	Grease fitting
64	263600064	Páka napínáku	Tensioner lever
68	263600068	Kladka napínáku	Tensioner puller
72	263600072	Doraz	Limiting Plate
75	263600075	Řetězové kolo (zadní osa)	Chain wheel (Rear axle)
76	263600076	Ložisko 205 s domečkem	Bearing 205 with housing

Position	Part number	Název	Name
77	263600077	Pouzdro	Bushing
78	263600078	Klínek 8x60	Flat key 8x60
79	263600079	Unašeč zadního kola	Rear wheel retainer
81	265000139	Kolo – pravá strana	Right side wheel
	265000191	Kolo – levá strana	Left side wheel
82	263600082	Unašeč předního kola	Front wheel retainer
83	263600083	Pouzdro	Bushing
84	263600084	Ložisko 305 s domečkem	Bearing 305 with housing
85	263600085	Řetězové kolo (Přední osa)	Chain wheel (Front axle)
90	263600090	Objímka osy kol	Wheel axle sleeve
91	263600091	Pružina	Spring
99	263600099	Upínací čep bowdenu	Cable fixed pin
180	263600180	Řetězové kolo	Chain wheel
190	263600190	Bowden brzdy	Brake cable

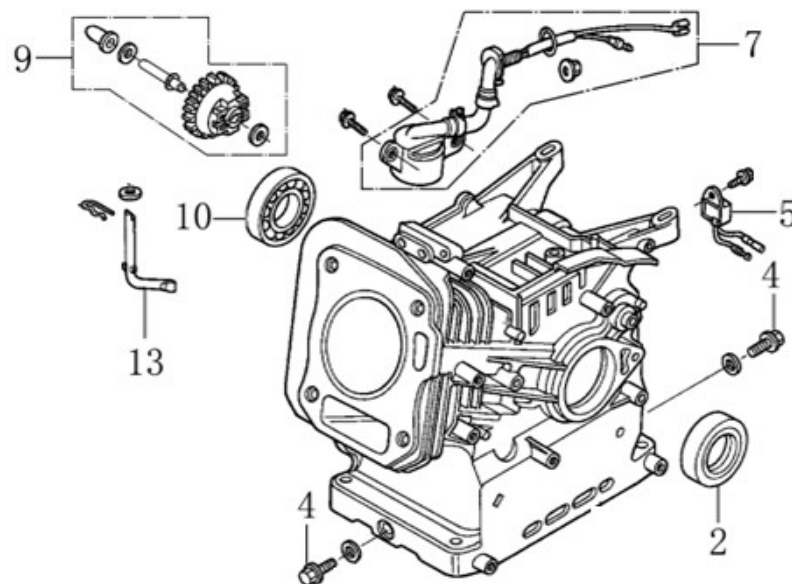


Position	Part number	Název	Name
101	263600101	Madlo páky	Lever handle
102	263600102	Páka	Lever
105	263600105	Matice	Nut
106	263600106	O kroužek 17x1,8	O ring 17x1,8
107	263600107	O kroužek 11,2x1,8	O ring 11,2x1,8
108	263600108	Táhlo	Lever mount
109	263600109	Gufero 17x47x7	Oil seal 17x47x7
110	263600110	Pružina	Spring
111	263600111	Kulička	Ball
112	263600112	Hřídelka	Shaft
113	263600113	Vidlice řazení	Gearshift fork
114	263600114	Ozubené kolo	Gear
116	263600116	Unašeč spojky	Clutch retainer
118	263600118	Destička	Plate
119	263600119	Spojkový zvon	Clutch drum
121	263600121	Šroub spojky	Clutch bolt
122	263600122	Táhlo	Pulling plate
123	263600123	Lamela spojky	Clutch shoe
124	263600124	Pružina	Spring
125	263600125	Zátka	Plug
128	263600128	Ozubené kolo	Gear
129	263600129	Hřídel	Shaft
130	263600130	Táhlo	Swing plate
132	263600132	Řemenice	Sheave
134	263600134	Gufero 16x22x4	Oil sela 16x22x4
136	263600136	Skříň převodovky pravá	Gearbox case right
137	263600137	Osa	Axle
138	263600138	Záslepka	Plug
140	263600140	Vidlice	Fork
142	263600142	Ozubené kolo	Gear
143	263600143	Ozubené kolo	Gear
144	263600144	Ozubené kolo	Gear
145	263600145	Ozubené kolo	Gear
146	263600146	Ozubené kolo	Gear
147	263600147	Ozubené kolo	Gear
148	263600148	Pouzdro	Bushing
149	263600149	Ozubené kolo	Gear

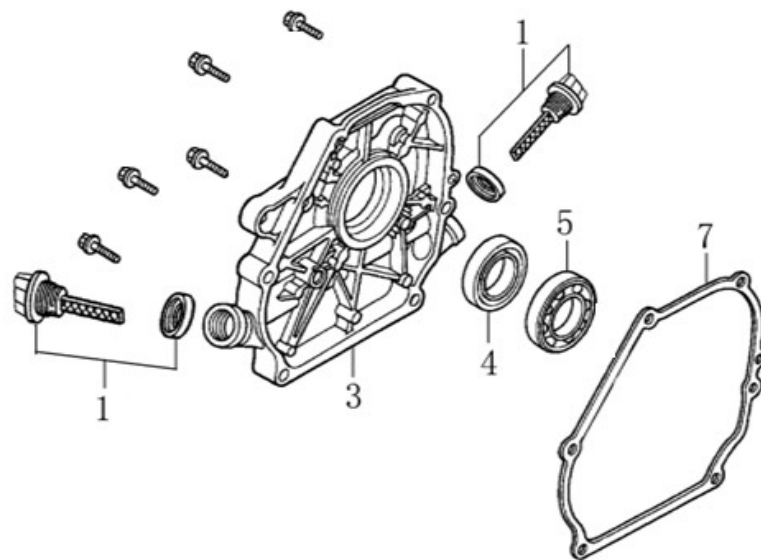
Position	Part number	Název	Name
150	263600150	Hřídel	Shaft
151	263600151	Hřídel	Shaft
152	263600152	Pero 5x20	Key 5x20
153	263600153	Pouzdro	Bushing
154	263600154	Pouzdro	Bushing
155	263600155	Ozubené kolo	Gear
156	263600156	Hřídel	Shaft
157	263600157	Těsnění převodovky	Gearbox gasket
158	263600158	Skříň převodovky levá	Gearbox case left
160	263600160	Šroub M14x1,5	Screw M14x1,5
161	263600161	Osa	Axle
164	263600164	Těsnění	Gasket
167	263600167	Pouzdro - vnitřní drážkování	Bushing - Inner groover
168	263600168	Pouzdro - vnější drážkování	Bushing - Outer groover
170	263600170	Pouzdro	Bushing
171	263600171	Ozubené kolo	Gear
172	263600172	Ozubené kolo	Gear
176	263600176	Pouzdro	Bushing
177	263600177	Pružina	Spring
181	263600181	Příruba	Flange
182	263600182	Kryt	Cover
184	263600184	Pouzdro	Bushing
185	263600185	Gufero 25x42x7	Oil seal 25x42x7
190	263600190	Bowden brzdy	Brake cable



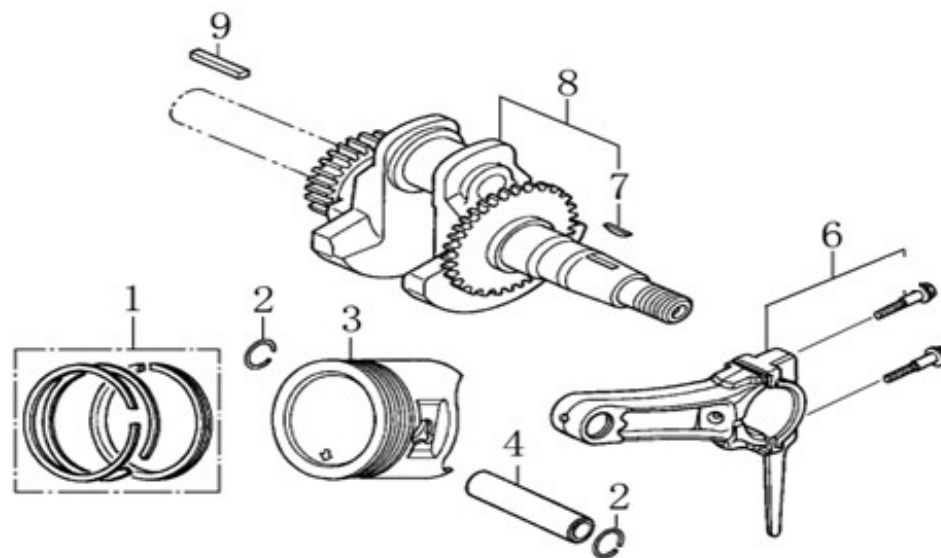
Position	Part number	Název	Name
1	120080276-0001	Hlava válce	Cylinder Head
2	380180093-0001	Svorník M6x113,5	Stud bolt M6x113,5
4	120150144-0001	Těsnění hlavy válce	Cylinder head gasket
5	380180098-0001	Svorník M8x34	Stud bolt M8x34
6	A969P	Svíčka zapalování	Spark plug
8	120250013-0001	Těsnění ventilového víka	Cylinder head cover gasket
9	120220008-0001	Ventilové víko	Cylinder head cover



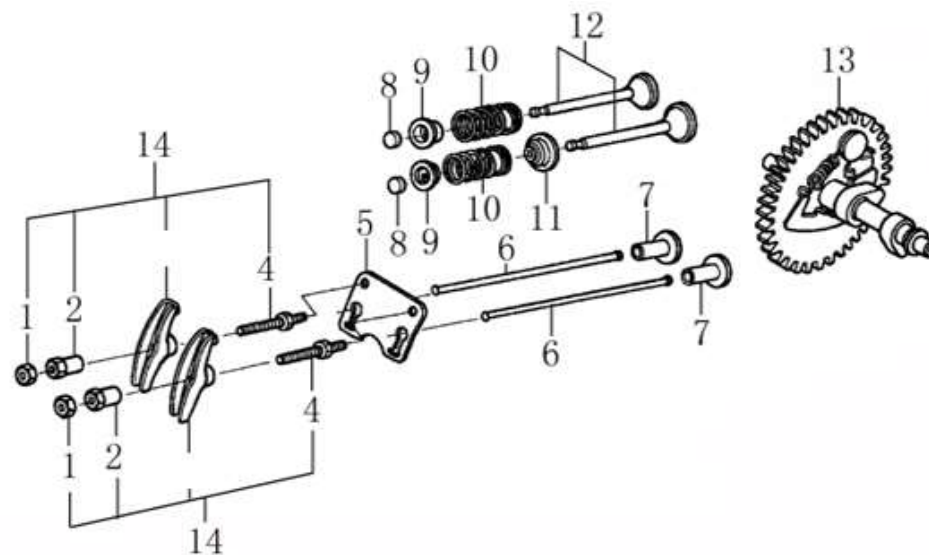
Position	Part number	Název	Name
2	380650490-0001	Gufero 25x41,25x6	Oil seal 25x41,25x6
4	110260025-0001	Vypouštěcí šroub M10x15	Drain bolt M10x15
5	281890003-0001	Čidlo	Oil alart unit
7	281850160-0001	Olejový spínač	Oil level switch
9	171750002-0001	Regulátor otáček kompletní	Governor gear assembly
10	6205	Ložisko 6205	Bearing 6205



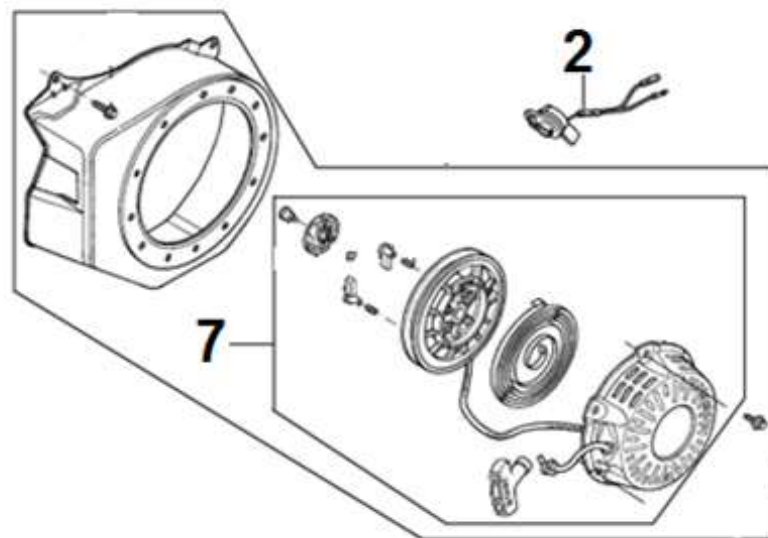
Position	Part number	Název	Name
1	110690035-0001	Olejová měrka	Oil gauge assembly
3	110820014-0001	Kryt klikové skříně	Crankcase cover
4	380650491-0001	Gufero 25x41,25x6	Oil seal 25x41,25x6
5	6205	Ložisko 6205	Bearing 6205
7	110830007-0001	Těsnění klikové skříně	Crankcase cover gasket



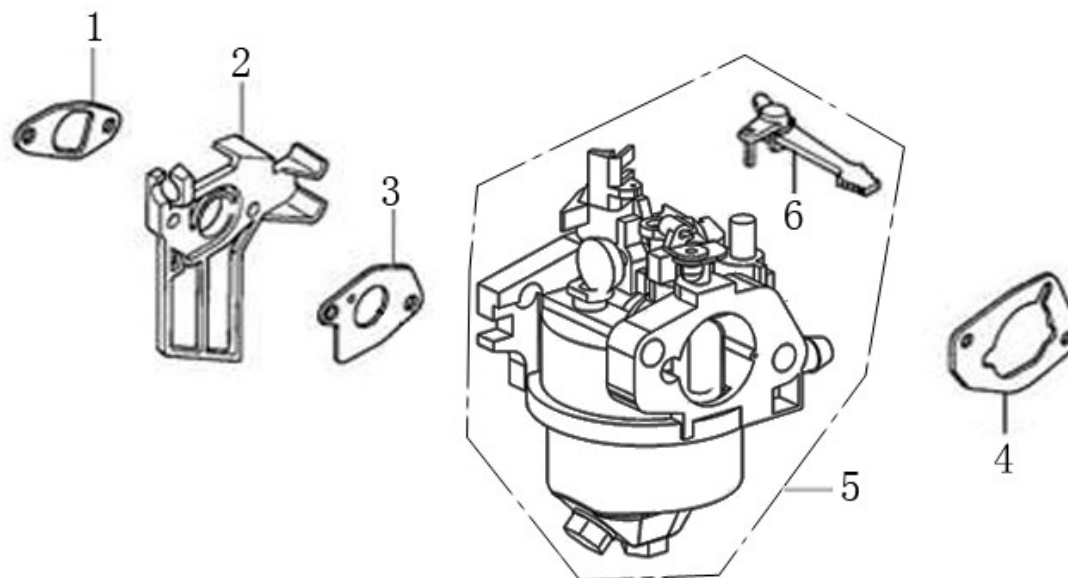
Position	Part number	Název	Name
1	130070079-0001	Pístní kroužky sada	Piston ring set
2	380560056-0001	Pojistka pístního čepu	Piston pin circlip
3	130030083-0001	Píst	Piston
4	130060031-0001	Pístní čep	Piston pin
6	130150039-0001	Ojnice	Connecting rod assembly
7	380620050-0001	Woodruffovo pero 4x5,5x12,5	Semicircle key 4x5,5x12,5
8	130290049-0001	Kliková hřídel	Crankshaft
9	380620032-0001	Pero	Key



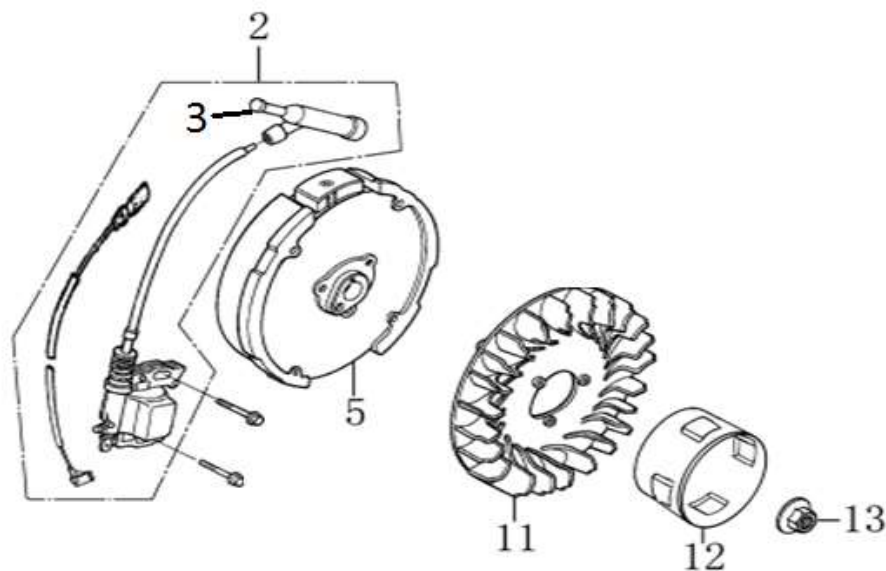
Position	Part number	Název	Name
1	140470001-T040	Matice ventilu	Valve nut
2	140490012-T040	Seřizovací matice ventilu	Valve adjusting nut
4	140480012-T040	Seřizovací šroub ventilu	Valve adjusting bolt
5	140710001-0001	Vodící deska ventilu	Push rod guide plate
6	140670004-0001	Zdvihací tyčka ventilu	Push rod
7	140690003-0001	Zdvihátko	Tappet
8	140320001-0001	Krytka ventilu	Valve rotator
9	140380017-0001	Podložka pružiny venitlu	Valve spring seat
10	140340022-0001	Pružina ventilu	Valve spring
11	140400011-0001	Těsnění ventilu	Valve seal
12	500550024-0001	Ventily sada	Valve set
13	140020114-0001	Vačkový hřídel	Camshaft
14	140450022-0001	Vahadlo ventilu kompletní	Valve rocker assembly



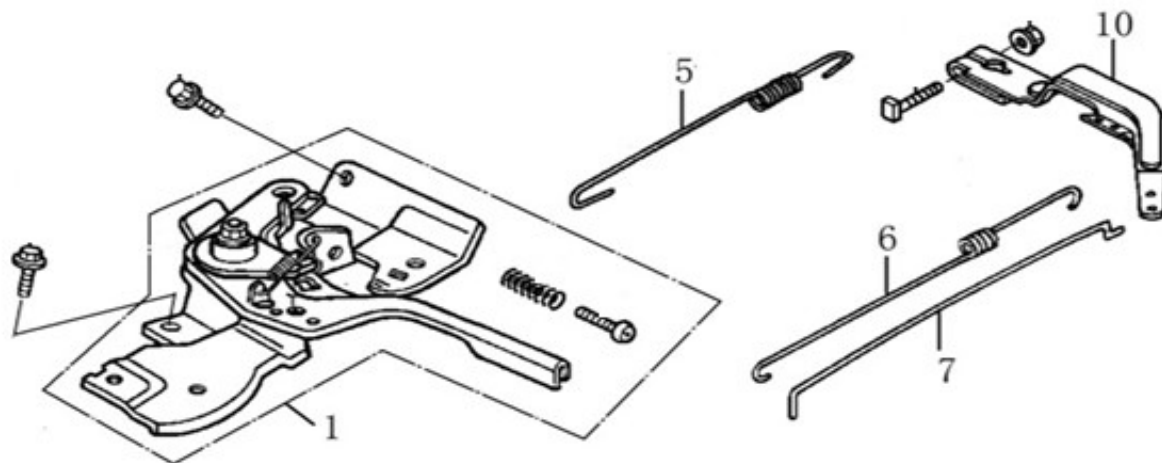
Position	Part number	Název	Name
2	271660038-0001	Vypínač motoru	Engine STOP switch
7	193500008-0002	Startér kompletní	Starter assembly



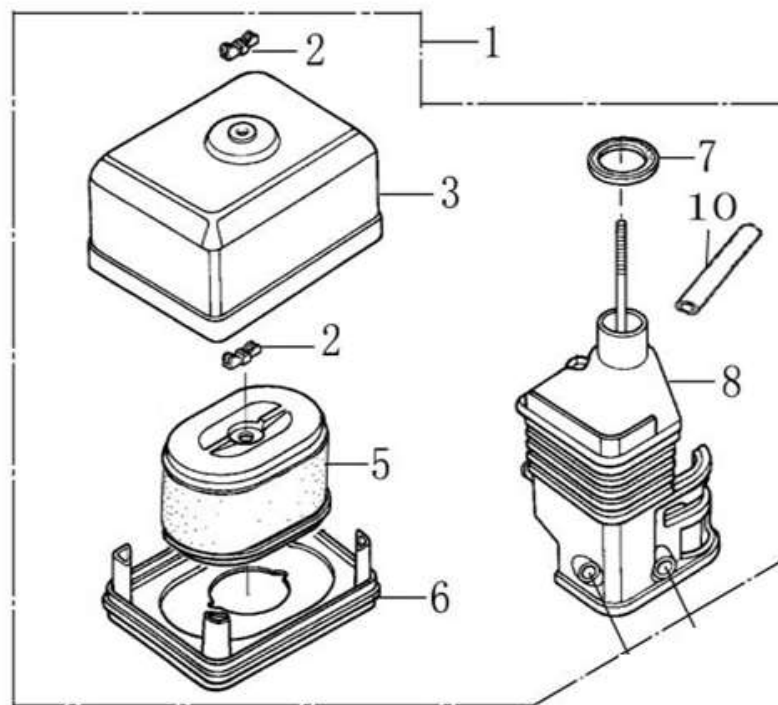
Position	Part number	Název	Name
1	170430060-0001	Těsnění příruby karburátoru	Air intake pipe gasket
2	170440038-0001	Příruba karburátoru	Air intake pipe
3	170430048-0001	Těsnění karburátoru	Carburetor gasket
4	170430065-0001	Těsnění vzduchového filtru	Air filter gasket
5	170021086-0001	Karburátor	Carburetor
6	172920001-0001	Páčka karburátoru	Lever



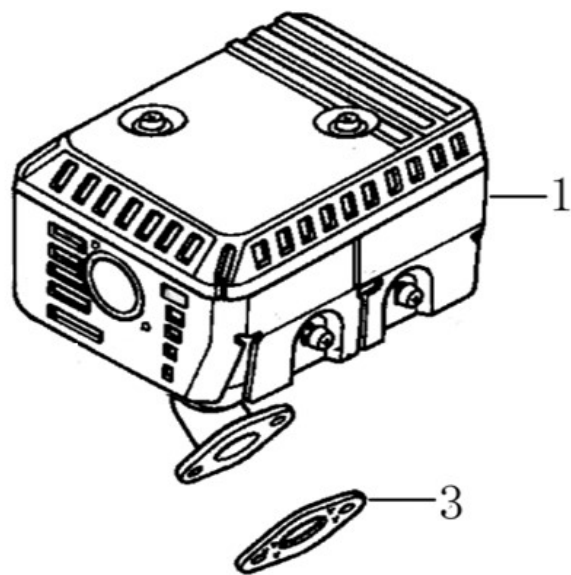
Position	Part number	Název	Name
2	270920162-0001	Cívka zapalování	Ignition coil
3	270950042-0001	Krytka svíčky	Spark plug cover
5	270020097-0001	Setrvačnick	Flywheel
11	160180007-0001	Ventilátor	Fan
12	193590005-0001	Miska startéru	Starter idle pulley
13	380370051-0001	Matice M4x1,5	Nut M14x1,5



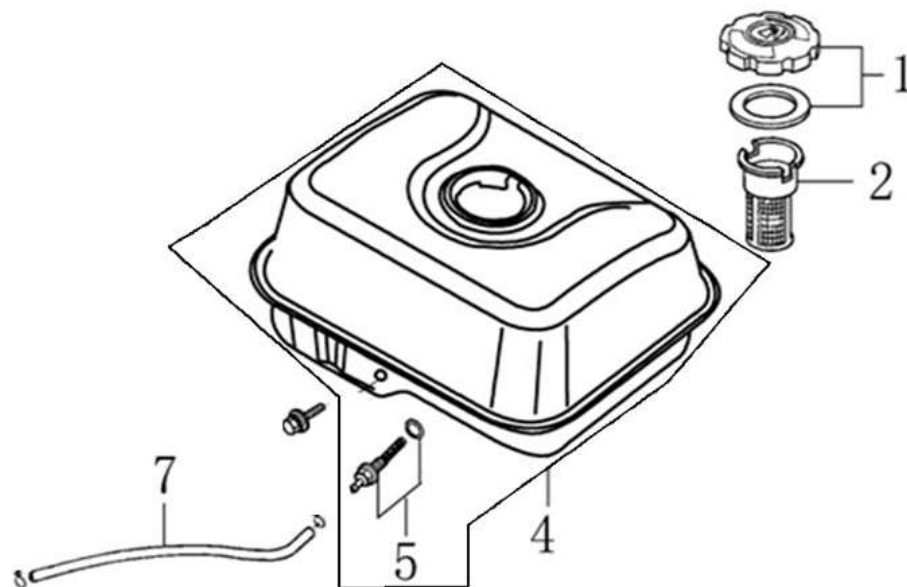
Position	Part number	Název	Name
1	171680011-0001	Kulisa regulace otáček	Governor board
5	171600036-0001	Pružina plynu	Throttle return spring
6	171610002-0001	Pružina	Governor spring
7	171590002-0001	Táhlo regulace	Governor rod
10	171620001-0001	Páka regulace otáček	Governor arm



Position	Part number	Název	Name
1	180020462-0001	Vzduchový filtr kompletní	Air filter assembly
2	380440002-0001	Křídlová matice	Wing nut
3	180070087-0001	Kryt vzduchového filtru	Air filter cover
5	30-404	Vzduchový filtr	Air filter
6	180330018-0001	Příruba filtru	Air filter base
7	380840437-0001	Těsnění	Seal
8	180280001-0001	Koleno filtru	Air filter elbow
10	380740471-0001	Hadička odvzdušnění	Breathing tube



Position	Part number	Název	Name
1	180570794-0001	Výfuk	Muffler
2	380340005-0005	Matice M8	Hex nut M8
3	180650065-0001	Těsnění výfuku	Muffler gasket



Position	Part number	Název	Name
1	170870039-0001	Zátka nádrže	Fuel tank cap
2	170720001-0001	Sítko nádrže	Fuel cap net
4	170500997-0003	Palivová nádrž	Fuel tank
5	170660077-0001	Palivový filtr	Fuel filter
7	380750180-0001	Palivová hadička	Fuel tube